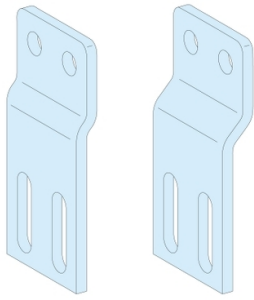


Productinformatieblad

Specificaties



LINERGY LGYE AANSL. 1600A HZ. LAT H5MM

LVS04635

EAN Code: 3606481884602

Prijs: 68,85 EUR

Hoofd

range	Linergy
range of product	Linergy
product of component type	Aansluiting
productnaam	Linergy LGY
productnaam	PrismaSeT PrismaSeT P behuizing Linergy Linergy LGY railkoker
normen	IEC 61439-2, binnenin de behuizing IEC 61439-1, binnenin de behuizing
product certifications	ASTA

Complementair

verbinding cel-component	Linergy rail 5 mm horizontale rail
beschrijving behuizing/ cel	Celgoot - breedte 300 mm
le toegekende bedrijfstrom	1600 A
gewicht product	0,52 kg
Quantity per set	Set van 1

Verpakkingseenheid

Eenheidstype van verpakking 1	PCE
Aantal eenheden in verpakking 1	1
verpakking 1 hoogte	3,000 cm
verpakking 1 breedte	5,000 cm
verpakking 1 lengte	11,000 cm
verpakking_1_gewicht	526,000 g
Eenheidstype van verpakking 2	S02
Aantal eenheden in verpakking 2	10
verpakking 2 hoogte	15,000 cm
verpakking 2 breedte	30,000 cm
verpakking 2 lengte	40,000 cm
verpakking 2 gewicht	5,590 kg
Eenheidstype van verpakking 3	P12
Aantal eenheden in verpakking 3	80

De weergegeven prijs is de adviesprijs in euro excl. BTW. Deze kan onderhevig zijn aan korting. Neem contact op met uw lokale distributeur of detailhandel voor de daadwerkelijke prijs

verpakking_3_hoogte	27,000 cm
verpakking 3 breedte	80,000 cm
verpakking 3 lengte	120,000 cm
verpakking 3 gewicht	56,080 kg

contractuele waarborg

Garantie (in maanden)	18
-----------------------	----

Schneider Electric wil tegen 2050 de Net Zero-status hebben bereikt via partnerschappen in de toeleveringsketen, materialen met een lagere impact en circulariteit via onze doorlopende campagne "Use Better, Use Longer, Use Again" om de levensduur van producten en de recycleerbaarheid te verlengen.

[Uitleg van Environmental Data >](#)

[Hoe evalueren we de duurzaamheid van producten? >](#)

Milieuoetafdruk

Milieu Profiel

[Milieuprofiel van het product](#)

Use Better

Materialen en verpakking

Pakket met gerecycleerd karton

Ja

Verpakkingen zonder kunststof

Ja

RoHS-richtlijn van de EU

[Conform](#)

REACH-verordening

[Referentie bevat geen SVHC boven drempelwaarde](#)

Halogeenvrije status

Product met halogeenvrije kunststof onderdelen

PVC-vrij

Ja

Siliconenvrij

Ja

Use Longer

Levensduurverlenging

Reparatie

Nee

Use Again

Herverpakken en herfabriceren

Circulair Profiel

Geen specifieke recycling vereist

Terugname

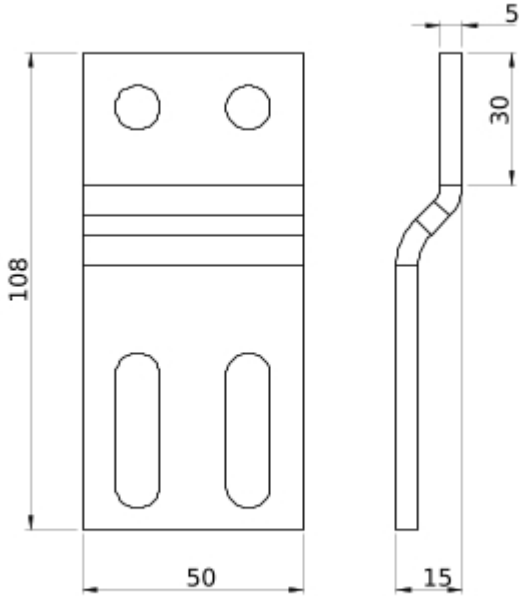
Ja

WEEE-label

 Het product moet op markten van de Europese Unie worden afgevoerd volgens specifieke afvalinzamelingsregels en mag nooit in een gewone vuilnisbak terechtkomen.

Technical Illustration

Dimensions



- All dimensions are approximate and are in mm.
- Also see technical documentation.