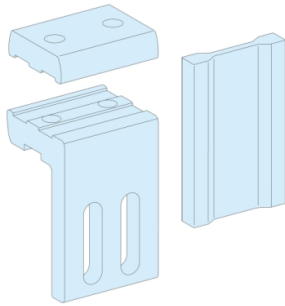


Productinformatieblad

Specificaties



LINERGY LGYE AANSL. 1600A HZ. LAT H1CM

LVS04636

EAN Code: 3606481868053

Prijs: 136,10 EUR

Hoofd

range	Linergy
range of product	Linergy
product of component type	Aansluiting
productnaam	Linergy LGY
productnaam	PrismaSeT PrismaSeT P behuizing Linergy Linergy LGY railkoker
categorie toebehoren	Stroomverdeling toebehoren
normen	IEC 61439-2, binnenin de behuizing IEC 61439-1, binnenin de behuizing
product certifications	ASTA

Complementair

verbinding cel-component	Linergy rail 10 mm horizontale rail verticale rail
poles description	3P 4P
beschrijving behuizing/ cel	Cel - breedte 400 mm
geïnstalleerd apparaat	Compact: vast NS630b...1000 - besturing: omschakelen verticaal installatie Compact: vast NS1250 - besturing: omschakelen verticaal installatie Compact: vast NS630b...1000 - besturing: rechtstreekse rotatiehendel vooraan verticaal installatie Compact: vast NS1250 - besturing: rechtstreekse rotatiehendel vooraan verticaal installatie Compact: vast NS630b...1000 - besturing: motormechanisme verticaal installatie Compact: vast NS1250 - besturing: motormechanisme verticaal installatie Compact: vast NS1600 - besturing: omschakelen verticaal installatie Compact: vast NS1600 - besturing: rechtstreekse rotatiehendel vooraan verticaal installatie Compact: vast NS1600 - besturing: motormechanisme verticaal installatie Masterpact: vast NT06...10 - besturing: omschakelen verticaal installatie Masterpact: vast NT12 - besturing: omschakelen verticaal installatie Masterpact: uittrekken NT06...10 - besturing: omschakelen verticaal installatie Masterpact: uittrekken NT12 - besturing: omschakelen verticaal installatie Masterpact: vast NT16 - besturing: omschakelen verticaal installatie Masterpact: uittrekken NT16 - besturing: omschakelen verticaal installatie
le toegekende bedrijfstrom	1600 A
gewicht product	1,52 kg
Quantity per set	Set van 1

De weergegeven prijs is de adviesprijs in euro excl. BTW. Deze kan onderhevig zijn aan korting. Neem contact op met uw lokale distributeur of detailhandel voor de daadwerkelijke prijs

breedte behuizing/cel	400 mm 400 mm PrismaSeT P cel compact NS1250 vast omschakelen verticaal 3P 1 rechtstreeks 36
	400 mm 400 mm PrismaSeT P cel compact NS1250 vast omschakelen verticaal 4P 1 rechtstreeks 36
	400 mm 400 mm PrismaSeT P cel compact NS1250 vast rechtstreekse rotatiehendel vooraan verticaal 3P 1 rechtstreeks 36
	400 mm 400 mm PrismaSeT P cel compact NS1250 vast rechtstreekse rotatiehendel vooraan verticaal 4P 1 rechtstreeks 36
	400 mm 400 mm PrismaSeT P cel compact NS1250 vast motormechanisme verticaal 3P 1 rechtstreeks 36
	400 mm 400 mm PrismaSeT P cel compact NS1250 vast motormechanisme verticaal 4P 1 rechtstreeks 36
	400 mm 400 mm PrismaSeT P cel compact NS1600 vast omschakelen verticaal 3P 1 rechtstreeks 36
	400 mm 400 mm PrismaSeT P cel compact NS1600 vast omschakelen verticaal 4P 1 rechtstreeks 36
	400 mm 400 mm PrismaSeT P cel compact NS1600 vast rechtstreekse rotatiehendel vooraan verticaal 3P 1 rechtstreeks 36
	400 mm 400 mm PrismaSeT P cel compact NS1600 vast rechtstreekse rotatiehendel vooraan verticaal 4P 1 rechtstreeks 36
	400 mm 400 mm PrismaSeT P cel compact NS1600 vast motormechanisme verticaal 3P 1 rechtstreeks 36
	400 mm 400 mm PrismaSeT P cel compact NS1600 vast motormechanisme verticaal 4P 1 rechtstreeks 36
	400 mm 400 mm PrismaSeT P cel compact NS630b...1000 vast omschakelen verticaal 3P 1 rechtstreeks 36
	400 mm 400 mm PrismaSeT P cel compact NS630b...1000 vast omschakelen verticaal 4P 1 rechtstreeks 36
	400 mm 400 mm PrismaSeT P cel compact NS630b...1000 vast rechtstreekse rotatiehendel vooraan verticaal 3P 1 rechtstreeks 36
	400 mm 400 mm PrismaSeT P cel compact NS630b...1000 vast rechtstreekse rotatiehendel vooraan verticaal 4P 1 rechtstreeks 36
	400 mm 400 mm PrismaSeT P cel compact NS630b...1000 vast motormechanisme verticaal 3P 1 rechtstreeks 36
	400 mm 400 mm PrismaSeT P cel compact NS630b...1000 vast motormechanisme verticaal 4P 1 rechtstreeks 36
	400 mm 400 mm PrismaSeT P cel Masterpact NT06...10 uittrekken omschakelen verticaal 3P 1 aansluiting vooraan 36
	400 mm 400 mm PrismaSeT P cel Masterpact NT06...10 vast omschakelen verticaal 3P 1 aansluiting vooraan 36
	400 mm 400 mm PrismaSeT P cel Masterpact NT12 uittrekken omschakelen verticaal 3P 1 aansluiting vooraan 36
	400 mm 400 mm PrismaSeT P cel Masterpact NT12 vast omschakelen verticaal 3P 1 aansluiting vooraan 36
	400 mm 400 mm PrismaSeT P cel Masterpact NT16 uittrekken omschakelen verticaal 3P 1 aansluiting vooraan 36
	400 mm 400 mm PrismaSeT P cel Masterpact NT16 vast omschakelen verticaal 3P 1 aansluiting vooraan 36

Verpakkingseenheid

Eenheidstype van verpakking 1	PCE
Aantal eenheden in verpakking 1	1
verpakking 1 hoogte	4,500 cm
verpakking 1 breedte	10,000 cm
verpakking 1 lengte	10,000 cm
verpakking_1_gewicht	1,142 kg
Eenheidstype van verpakking 2	S02
Aantal eenheden in verpakking 2	8
verpakking 2 hoogte	15,000 cm
verpakking 2 breedte	30,000 cm
verpakking 2 lengte	40,000 cm
verpakking 2 gewicht	9,442 kg
Eenheidstype van verpakking 3	P12
Aantal eenheden in verpakking 3	192

verpakking_3_hoogte	60,000 cm
verpakking 3 breedte	80,000 cm
verpakking 3 lengte	120,000 cm
verpakking 3 gewicht	260,000 kg

contractuele waarborg

Garantie (in maanden)	18
-----------------------	----

Schneider Electric wil tegen 2050 de Net Zero-status hebben bereikt via partnerschappen in de toeleveringsketen, materialen met een lagere impact en circulariteit via onze doorlopende campagne "Use Better, Use Longer, Use Again" om de levensduur van producten en de recycleerbaarheid te verlengen.

[Uitleg van Environmental Data >](#)

[Hoe evalueren we de duurzaamheid van producten? >](#)

Milieuoetafdruk

Milieu Profiel

[Milieuprofiel van het product](#)

Use Better

Materialen en verpakking

Pakket met gerecycleerd karton

Ja

Verpakkingen zonder kunststof

Ja

RoHS-richtlijn van de EU

[Conform](#)

REACH-verordening

[Referentie bevat geen SVHC boven drempelwaarde](#)

Halogeenvrije status

Product met halogeenvrije kunststof onderdelen

PVC-vrij

Ja

Siliconenvrij

Ja

Use Longer

Levensduurverlenging

Reparatie

Nee

Use Again

Herverpakken en herfabriceren

Circulair Profiel

Geen specifieke recycling vereist

Terugname

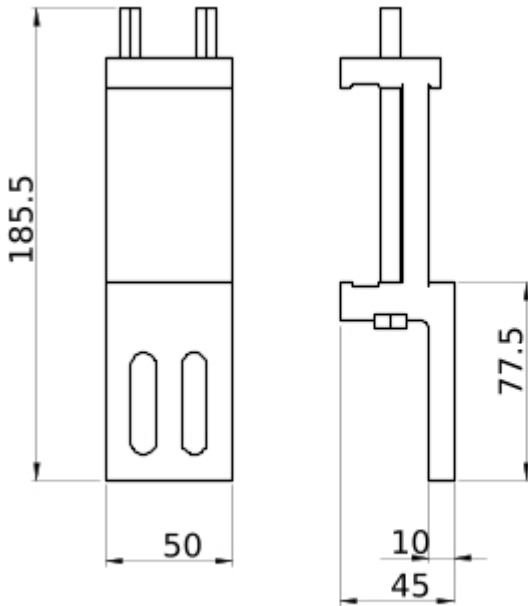
Ja

WEEE-label

 Het product moet op markten van de Europese Unie worden afgevoerd volgens specifieke afvalinzamelingsregels en mag nooit in een gewone vuilnisbak terechtkomen.

Technical Illustration

Dimensions



- All dimensions are approximate and are in mm.
- Also see technical documentation.