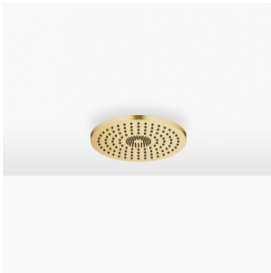


28 031 970



- Regenbrause Ø 300 mm
- Material Regenbrause: Metall
- PURE RAIN, Durchfluss max. 12 l/min (bei 3 Bar)
- PURIFY RAIN, Durchfluss max. 6 l/min (bei 3 Bar)
- mit Antikalk-System

Technische Daten:

- Deckenabstand Unterkante Brause 40 mm

Umgebung:

- Nicht zur Verwendung im Außenbereich geeignet.
- Nicht zur Verwendung im Dampfbad geeignet.
- Nicht zur Verwendung in chlor- oder salzhaltiger Umgebung geeignet.

Planungshinweise:

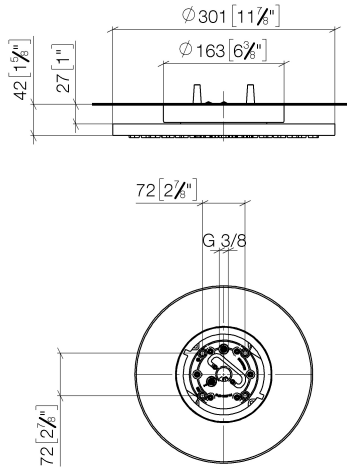
- Zur gleichzeitigen Ansteuerung der Strahlarten empfehlen wir das xTool Thermostatmodul

Hinweise:

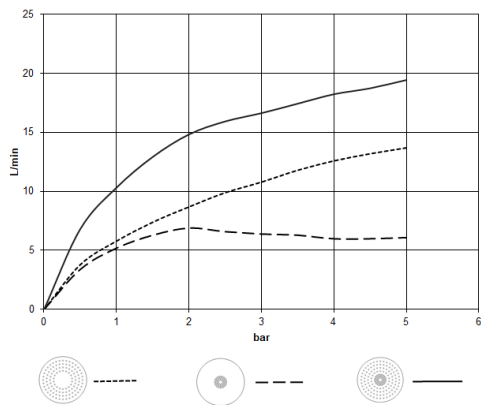
	Gold gebürstet (PVD)	28 031 970-37
	Chrom	28 031 970-00
	Platin gebürstet	28 031 970-06
	Platin	28 031 970-08
	Dark Chrome	28 031 970-19
	Light Gold (PVD)	28 031 970-26
	Light Gold gebürstet (PVD)	28 031 970-27
	Messing gebürstet (23kt Gold)	28 031 970-28
	Schwarz matt	28 031 970-33
	Dark Brass gebürstet (PVD)	28 031 970-39
	Bronze gebürstet (PVD)	28 031 970-42
	Dark Bronze gebürstet (PVD)	28 031 970-43
	Champagne gebürstet (22kt Gold)	28 031 970-46
	Champagne (22kt Gold)	28 031 970-47
	Chrom gebürstet	28 031 970-93
	Dark Platin gebürstet	28 031 970-99

28 031 970

mm [inches]



Durchflussdiagramm



Codes & Standards

DIN 4109

ISO 3822

Scottish Water
Byelaws

UK Water Supply
Regulations

Ü-Zeichen



Regenbrause für Deckenanbindung 300 mm - Gold gebürstet (PVD)

SERIENSPEZIFISC

28 031 970

Zertifikate und Nachhaltigkeit

WRAS_240502

LGA_38

28 031 970

Ersatzteile für die
anderen
Oberflächenvarianten
finden Sie hier:
Chrom

