



# MASTER CosmoWhite CPO-TW



## MST CosmoWh CPO-TW Xtra 45W/628 PGZ12

Nieuwe generatie keramische metaalhalogeenlampen voor buitengebruik, met een efficiënt en aangenaam wit licht.

### Waarschuwingen en veiligheid

- Alleen te gebruiken in volledig gesloten armaturen, zelfs tijdens testen (IEC 61167, IEC 62035, IEC 60598)
- De armatuur moet hete lamponderdelen bij elkaar kunnen houden als de lamp breekt
- Alleen te gebruiken met elektronische VSA's
- Regel-VSA moet voorzien zijn van eindelevensduurbescherming (IEC 61167, IEC 62035)
- Het is uiterst onwaarschijnlijk dat een kapotte lamp ook maar enige invloed heeft op uw gezondheid. Als een lamp breekt, ventileer de kamer dan gedurende 30 minuten en ruim de scherven op, bij voorkeur met handschoenen. Doe de scherven in een afgesloten plastic zak en breng die naar uw plaatselijke afvalverwerking voor recycling. Gebruik geen stofzuiger.

### Product gegevens

| Algemene informatie              |                                     |
|----------------------------------|-------------------------------------|
| Lampvoet                         | PGZ12                               |
| Gebruiksstand                    | UNIVERSEEL [Elke of universeel (U)] |
| Meetreferentie van lichtstroom   | Sphere                              |
| Levensduur tot 50% uitval (nom.) | 32.000 hr                           |

| Gegevens lichttechniek                  |                    |
|---|--------------------|
| Kleurcode                               | 628 [CCT of 2800K] |
| Lichtstroom                             | 4.900 lm           |
| Kleuraanduiding                         | Wit (WH)           |
| Kleurkwaliteit, coördinaat X (nominaal) | 0,447              |
| Kleurkwaliteit, coördinaat Y (nominaal) | 0,4                |
| Gecorreleerde kleurtemperatuur (nom.)   | 2800 K             |
| Lichtrendement (gespec.) (nom.)         | 110 lm/W           |

|                           |       |
|---------------------------|-------|
| Kleurweergave-index (CRI) | 66    |
| Booglengte O (nom.)       | 14 mm |

| Bedrijfs- en elektrische gegevens |        |
|-----------------------------------|--------|
| Energieverbruik                   | 44,5 W |
| Spanning (nom.)                   | 91 V   |

| Dimbaarheid en regelsystemen |    |
|------------------------------|----|
| Dimbaar                      | Ja |

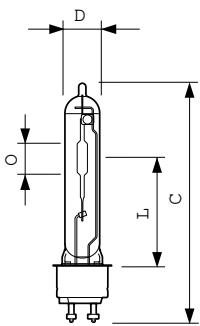
| Eigenschappen behuizing en afmetingen |        |
|---------------------------------------|--------|
| Lampafwerking                         | Helder |
| Lampvorm                              | T19    |

# MASTER CosmoWhite CPO-TW

|                                     |                                       |
|-------------------------------------|---------------------------------------|
| Nettogewicht (per stuk)             | 0,034 kg                              |
| <b>Keurmerken en classificaties</b> |                                       |
| Energie-efficiëntieklasse           | F                                     |
| Kwikhoud (Hg) (max.)                | 2 mg                                  |
| Kwikhoud (Hg) (nom.)                | 2,0 mg                                |
| Energieverbruik kWh/1.000 uur       | 45 kWh                                |
| EPREL-registratienummer             | 473336                                |
| <b>Productgegevens</b>              |                                       |
| Productnaam voor bestelling         | MST CosmoWh CPO-TW Xtra 45W/628 PGZ12 |

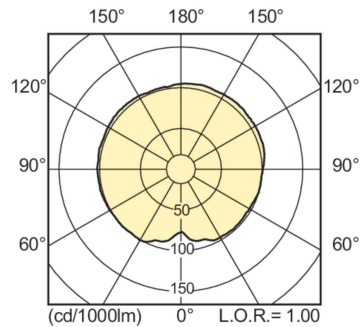
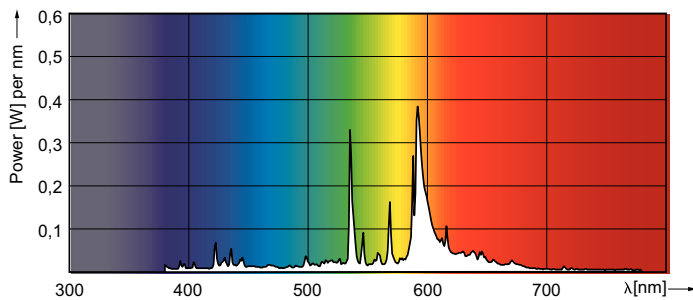
|                                  |                                       |
|----------------------------------|---------------------------------------|
| Volledige productnaam            | MST CosmoWh CPO-TW Xtra 45W/628 PGZ12 |
| Full EOC                         | 871829115001500                       |
| Bestelcode                       | 8718291150015                         |
| Materiaalnr. (12NC)              | 928083805127                          |
| Lokale code                      | CPOT45W728DIM                         |
| Numerator - Aantal per pak       | 1                                     |
| EAN/UPC - product/behuizing      | 8718291150015                         |
| Numerator - Dozen per buitendoos | 12                                    |
| EAN/UPC - Case                   | 8718291150022                         |

## Maatschets



| Product                               | D (max) | D     | O     | L     | C (max) |
|---------------------------------------|---------|-------|-------|-------|---------|
| MST CosmoWh CPO-TW Xtra 45W/628 PGZ12 | 20 mm   | 19 mm | 14 mm | 59 mm | 132 mm  |

## Fotometrische gegevens

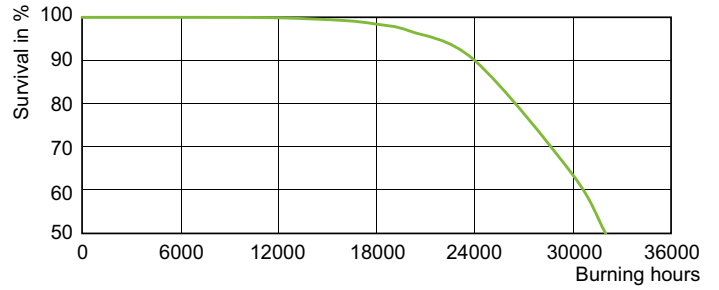
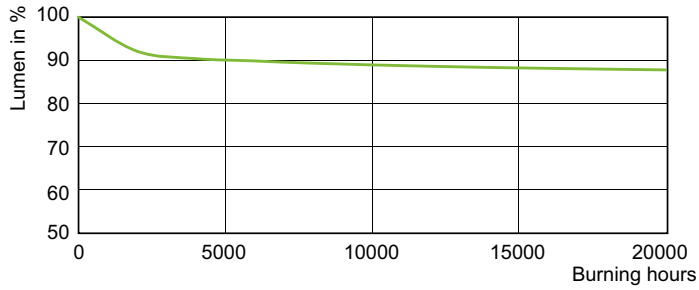


Spectral Power Distribution Colour - MST CosmoWh CPO-TW Xtra 45W/628 PGZ12

Light Distribution Diagram - MST CosmoWh CPO-TW Xtra 45W/628 PGZ12

# MASTER CosmoWhite CPO-TW

## Levensduur



Lumen Maintenance Diagram - MST CosmoWh CPO-TW Xtra 45W/628 PGZ12

LDLE\_CPO-TW\_0006-Life expectancy diagram

