

Staal, gehard, blank, zonder schroefdraad.



St Staal

Stamgegevens

Artikelnummer	3105024
Type	903 RB 18
Omschrijving 1	Slagdubel
Omschrijving 2	zonder draadeind
Fabrikant	OBO
Dimensie	L18mm
Materiaal	Staal
Kleinste verkoop-eenheid	200
Eenheid van hoeveelheid	Stuk
Gewicht	0,348 kg
Eenheid gewicht	kg/100 st.

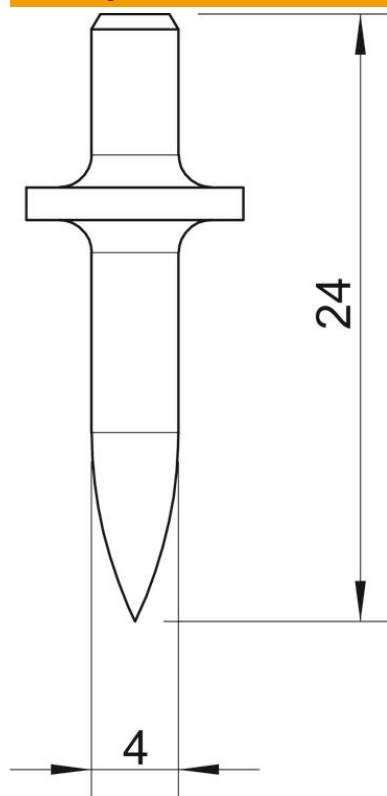
Technisch specificatieblad

OBO-pin

Artikelnummer: 3105024



Afmetingen



Lengte	24 mm
Afmeting d min.	4 mm
Maat L	24 mm

Technische gegevens

Flensdiameter	10 mm
Gehard	ja
Schachtlengthe	18