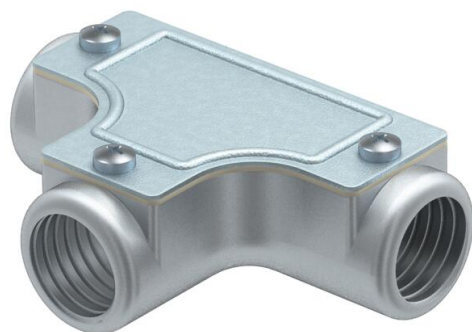


Controle-T-stuk met binnendraad voor montage in buistrjecten als aftakking.

Deksel afneembaar voor eenvoudige leidinginstallatie en latere controle.



AIG Spuitgietaluminium

Stamgegevens

Artikelnummer	2047608
Type	SKTM40W ALU
Omschrijving 1	Controle T-stuk
Omschrijving 2	met schroefdraad
Fabrikant	OBO
Dimensie	M40x1,5
Materiaal	Spuitgietaluminium
Kleinste verkoop-eenheid	4
Eenheid van hoeveelheid	Stuk
Gewicht	34 kg
Eenheid gewicht	kg/100 st.
CO2-voetafdruk (GWP) van wieg tot poort	4,2814 kg CO2e / 1 Stuk

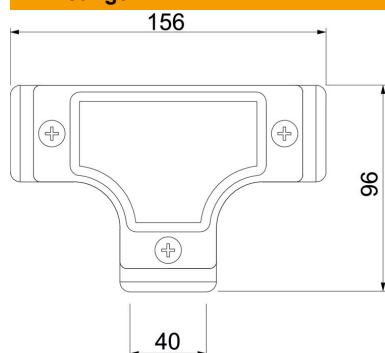
Technisch specificatieblad

Controle-T-stuk met schroefdraad

Artikelnummer: 2047608



Afmetingen



Lengte	156 mm
Maat D	96 mm
Maat L	156 mm
Afmeting m (mm)	M40x1,5

Technische gegevens

Uitvoering	Schroefdraad
Schroefdraad	M40x1,5
Afmetingen	40
Halogeenvrij	nee
Oppervlak geborsteld	nee
Oppervlak gepolijst	nee