

Technisch specificatieblad

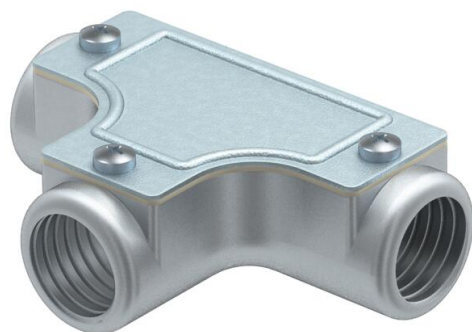
Controle-T-stuk met schroefdraad

Artikelnummer: 2047609



Controle-T-stuk met binnendraad voor montage in buistrajecten als aftakking.

Deksel afneembaar voor eenvoudige leidinginstallatie en latere controle.



AIG Spuitgietaluminium

Stamgegevens

Artikelnummer	2047609
Type	SKTM50W ALU
Omschrijving 1	Controle T-stuk
Omschrijving 2	met schroefdraad
Fabrikant	OBO
Dimensie	M50x1,5
Materiaal	Spuitgietaluminium
Kleinste verkoop-eenheid	2
Eenheid van hoeveelheid	Stuk
Gewicht	56,3 kg
Eenheid gewicht	kg/100 st.
CO2-voetafdruk (GWP) van wieg tot poort	7,0998 kg CO2e / 1 Stuk

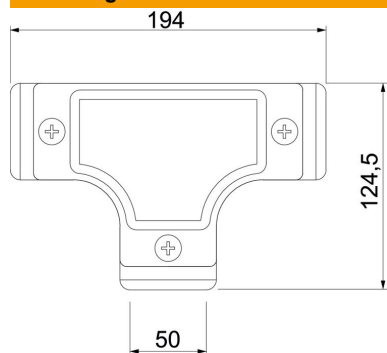
Technisch specificatieblad

Controle-T-stuk met schroefdraad

Artikelnummer: 2047609



Afmetingen



Lengte	194 mm
Maat D	124,5 mm
Maat L	194 mm
Afmeting m (mm)	M50x1,5

Technische gegevens

Uitvoering	Schroefdraad
Schroefdraad	M50x1,5
Afmetingen	50
Halogeenvrij	nee
Oppervlak geborsteld	nee
Oppervlak gepolijst	nee