

HANSAMEDIPRO
BAD/DOUCHEMENGKRAAN
58101201
EAN: 4015474267466



- Gezondheid en verzorging
- Thermostatisch
- Chroom
- Vaste uitloop
- CASCADE® perlator
- Temperatuurgreep, Debietgreep, Hendel met warm-koud-aanduiding
- Geïntegreerde omstelling met debietregeling
- Temperatuurbegrenzer, THERMO COOL. Meer veiligheid door minimaal opwarmen van de mengkraanbehuizing.
- Keramische bovendeele voor debiet, Thermostatische temperatuurregeling, Terugslagklep, Vuilfilter(s)
- S-koppelingen met rozetten, Rozet(ten), Geïntegreerd afsluitventiel, Schuifrozet met afsluitbare S-koppelingen
- Kraanhuis gemaakt van DZR messing, Oppervlakte met watercontact zonder nikkelcoating, Thermische desinfectie volgens DVGW W 551
- Ingebouwde beveiliging tegen terugstromen Voor gebruik in huis (conform DIN EN 1717)

Technische gegevens

Doorstromingseigenschappen

Doorstroomhoeveelheid bij 3 bar **22.2 / 19.2 l/min**

Technische eigenschappen

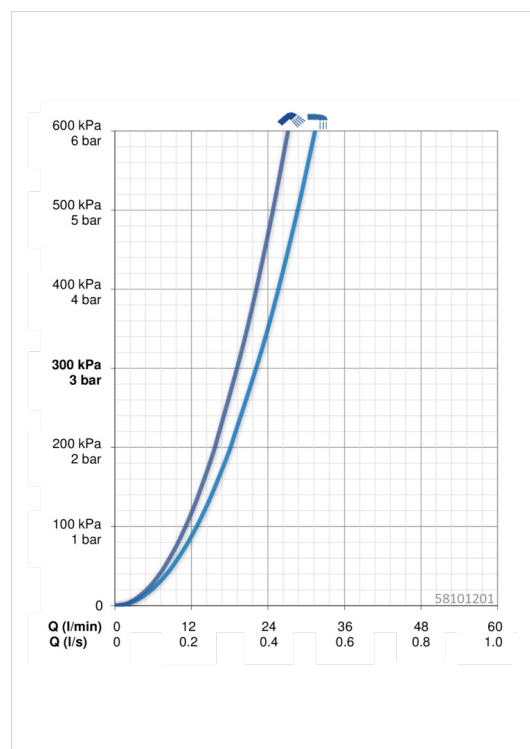
DN-maat **DN15**
 Warmwatertoevoer **max. +80°C**
 Werkdruk **1-10 bar**
 Inbouwbreedte **cc150 ± 10 mm**

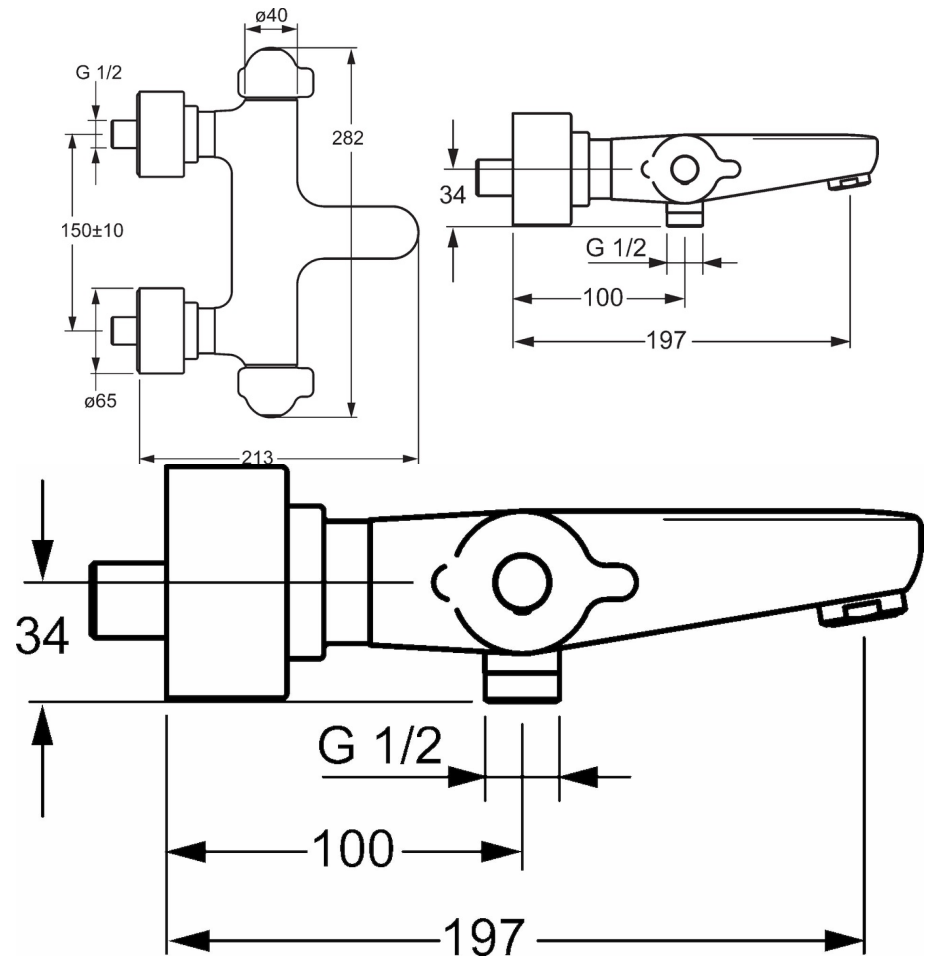
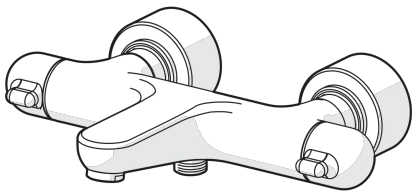
Voorschriften

EN-norm **EN 1111**

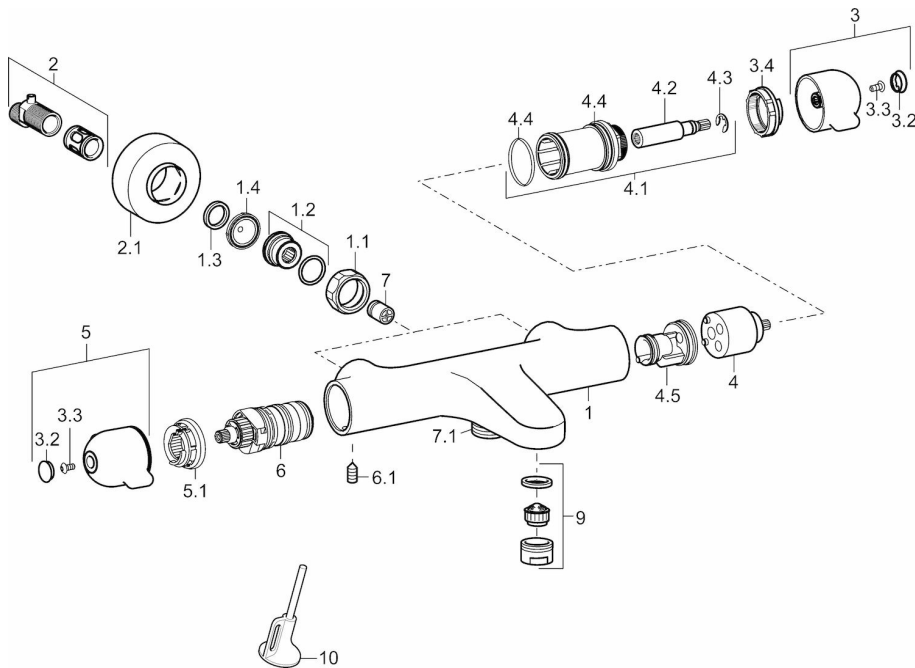
Typegoedkeuringen

ABP **PA-IX 29310/IIIB**





Reserveonderdelen



SP58101201

Naam	Code
1.1 Ansluiting moer, G3/4, AF 30	59902230
1.2 Nippel	59911075
1.3 Borgring, 23.9x15.2x2	59902689
1.4 Filter dichting	59911076
10 Sleutel	59914077
2 Excentrieke	59914082
2.1 Afdekplaat	59914083
3 Omstelknop	59914084
3.2 Kap	59914079
3.3 Schroef, M4x8	59913851
3.4 Adjustment ring	59913940
4 Binnenwerk	59913936
4.1 Bevestigingsschroeven, SW30	59913941
4.2 Spindel	59913689
4.3 O-ring, d 32 x d 2	59912803
4.4 Binnenste deel	59913942
4.5 Temperatuur hendel	59914080
5 Temperature adjustment limiter	59914078
5.1 Thermostaat/binnenwerk, 3.3	59913871
6 Schroef, M6 x 9,5	59901609
6.1 Terugslagklep, DN10 (2016-)	59914425
7.1 Schroefdraad tepel, G 1/2 x M 1859911384 x 1	59911384
9 Mousseur, M24x1 D	59911829