

B.E.G.**LUXOMAT®**

PD4-M-DACO-GH-OB DALI-2

93469 EAN: 4007529934690

- Spanning: 230 V AC \pm 10% 50 Hz
- Afmetingen: \varnothing 101 x 76 mm
- Typisch verbruik: ca. 2 W

Toepassingsgebieden

- hoogbouwmagazijn
- sporthallen / opslagruimtes

Bestelgegevens

Omschrijving	Kleur	Art.nr.
PD4-M-DACO-GH-OB DALI-2	wit	93469

Accessoires

Omschrijving	Kleur	Art.nr.
BLE-IR-Adapter	zwart	93067
IR-Adapter voor Smartphones	zwart	92726
IR-PD-DALI	-	92094
IR-PD-DALI-LD	-	92652
IR-PD-DALI-E	-	92122
IR-PD-DALI-Mini	-	92112
Beschermingskorf BSK (\varnothing 200 x 90 mm)	wit	92199
Afdeklamellen PD4	transparant	92313
Slinger montageset PD2/3/4 OB	wit	93179

Technische gegevens

Spanning:	230 V AC \pm 10% 50 Hz
Afmetingen:	\varnothing 101 x 76 mm
Typisch verbruik:	ca. 2 W
Slavetoestellen:	max. 8
Detectiebereik:	horizontaal 360° ovaal (Plafondmontage)
Reikwijdte:	30 m x 19 m
Detectiezone voor dwars langs de melder lopen:	440 m ² / 14 m Montagehoogte
Montagehoogte min./max./aanbevolen:	5 m / 16 m / 14 m
Beschermingsgraad/-klasse:	IP54 / Klasse II
Slagvastheid:	IK04
Omgevingstemperatuur:	-25 °C tot +50 °C
Behuizing:	polycarbonaat, UV- bestendig
Kleur:	wit mat, overeenkomstig RAL9010

Kanaal 1 (lichtsturing)

DALI-uitgang:	80 mA (gegarandeerd), 125 mA (max.), uitschakelmechanisme
Ondersteunde bedieningsapparaten:	DT0, DT5, DT6, DT7
Ondersteunde besturingsapparaten:	- (single master)
Nalooptijd:	1 min - 150 min
Oriëntatieverlichting:	10 - 30 % / OFF / 5 min - 60 min / ∞
Valeur de consigne de luminosité:	10 - 2500 Lux
Gemengd licht meting:	Gemengd licht meting

Productinformatie

Bidirectionele aanwezigheidsmelder met geïntegreerde DALI-applicatiecontroller voor een energie efficiënte lichtregeling

Externe mechanische instelbare telescopische lichtsensor voor montagehoogtes van 5 tot 16 m voor een applicatiespecifieke lichtmeting.

DALI-2 gecertificeerd product

Geïntegreerde DALI-voeding

DALI-interface voor het aansturen van digitale, dimbare elektronische voorschakelapparaten in broadcast modus

Handmatig schakelen of **dimmen** via conventionele drukknoppen is mogelijk.

Bidirectionele IR-communicatie maakt snelle integratie in de projectmanagementfunctie van de B.E.G. One app

De volledige functionaliteit kan alleen worden geactiveerd met de BLE-IR-adapter en een smartphone of tablet (Android, iOS).

In te stellen als halfautomatische-, volautomatische-, schemerschakelaar- of aanwezigheidsmodus

Instelbare regeldynamiek (minimale en maximale waarden)

Instelbare snelheid en vertraging van de regeling

Single-master apparaat, kan niet in een netwerk worden opgenomen

Het detectiegebied kan worden uitgebreid door gebruik te maken van slave-apparaten

Gemengd lichtmeting door middel van een externe lichtsensor

Het DALI-uitgangsvermogen kan met accessoires verdubbeld worden

Daglichtafhankelijke regeling of geschakelde uitgang

Instelbare inschakelwaarde

Laatste waarde - Geheugen functie voor inschakelwaarde

Instelbare helderheidsinstelwaarde en reflectiefactor

Indicatie van de huidige lichtsensorwaarde in de B.E.G. One app

Zelfcontrole en weergave van apparaatfouten in de B.E.G. One app

Status LED's kunnen geactiveerd / gedeactiveerd worden

PIN code

Gangfunctie - Déactiveert de mogelijkheid om het licht uit te schakelen via de drukknop

Het aantal DALI-deelnemers kan snel en betrouwbaar worden

bepaald via de B.E.G. Online DALI Lijn planner.

Software is compatible met vorige versies van de eerste generatie (behalve DSI, dubbele vergrendeling en gangfunctie)

Fabrieksinstelling 10 min nalooptijd en 500 lux helderheid

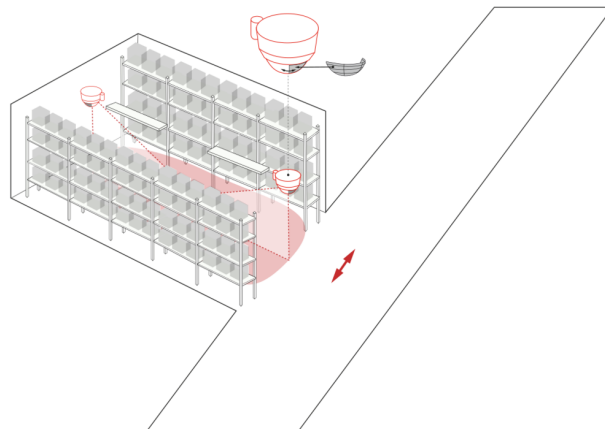
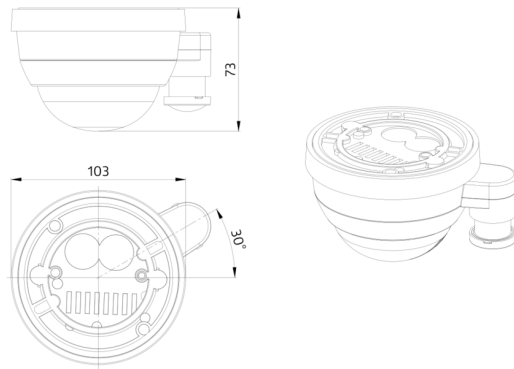
Er zijn markeringen voor de oriëntatie van de melder

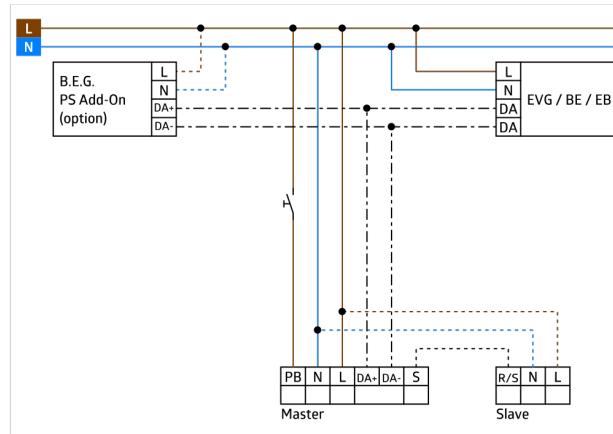
Bij toepassing in hoogbouwmagazijnen moet erop worden gelet dat de melders aan de kop van de gangpaden worden geïnstalleerd met gebruik van 180° afdeklamellen, zodat deze alleen bewegingen in de gewenste gang detecteren

Opbouw versie

Toepassingsvoorbeelden:

hoogbouwmagazijn, sporthallen / opslagruimtes





Accessoires



BLE-IR-Adapter
Art.nr.: 93067

Afmetingen: 40 x 55 x 103 mm
Kleur: zwart
Frequentie: 2.4 GHz ISM band, GFSK
0.2 dBm + 5.3 dBi = 5.5 dBm



IR-Adapter voor Smartphones
Art.nr.: 92726

Afmetingen: 47 x 19 x 10 mm
Beschermingsgraad/-klasse: IP20
Omgevingstemperatuur: -20 °C tot +40 °C



IR-PD-DALI
Art.nr.: 92094

Afmetingen: 80 x 60 x 8 mm
Kleur: -
Accu: Lithium 3.0 V
0 mAh



IR-PD-DALI-LD
Art.nr.: 92652

Afmetingen: 83 x 53 x 17 mm
Kleur: -
Zenderreikwijdte:
bewolkt/donker: max. 12 m



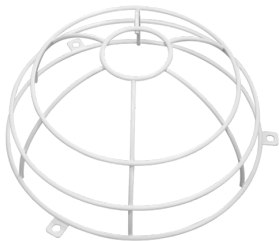
IR-PD-DALI-E
Art.nr.: 92122

Batterij: 3.0 V Lithium CR2032 (inclusief)
Afmetingen: 80 x 60 x 8 mm
Kleur: -



IR-PD-DALI-Mini
Art.nr.: 92112

Afmetingen: 57 x 35 x 7 mm
Kleur: -
Accu: Lithium 3.0 V
0 mAh



Beschermingskorf BSK (Ø 200 x 90 mm)
Art.nr.: 92199

Afmetingen: Ø 200 x 90 mm
Slagvastheid: IK09
Behuizing: gecoate stalen korf



Afdeklamellen PD4
Art.nr.: 92313

Behuizing: polycarbonaat, UV-bestendig
Kleur: transparant



Slinger montageset PD2/3/4 OB
Art.nr.: 93179

Afmetingen: 1 : Ø 113 x 79 mm, 2 : Ø 113 x 34 mm
Behuizing: polycarbonaat, UV-bestendig
Kleur: wit, overeenkomstig RAL9010