

Technisch specificatieblad

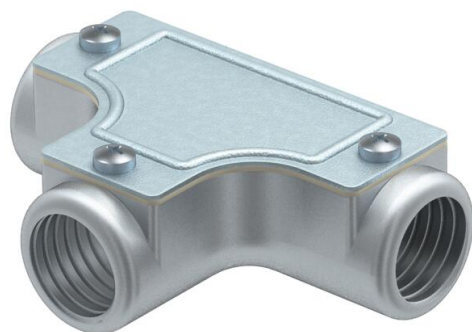
Controle-T-stuk met schroefdraad

Artikelnummer: 2047605



Controle-T-stuk met binnendraad voor montage in buistrajecten als aftakking.

Deksel afneembaar voor eenvoudige leidinginstallatie en latere controle.



AIG Spuitgietaluminium

Stamgegevens

Artikelnummer	2047605
Type	SKTM20W ALU
Omschrijving 1	Controle T-stuk
Omschrijving 2	met schroefdraad
Fabrikant	OBO
Dimensie	M20x1,5
Materiaal	Spuitgietaluminium
Kleinste verkoop-eenheid	5
Eenheid van hoeveelheid	Stuk
Gewicht	13,5 kg
Eenheid gewicht	kg/100 st.
CO2-voetafdruk (GWP) van wieg tot poort	1,7186 kg CO2e / 1 Stuk

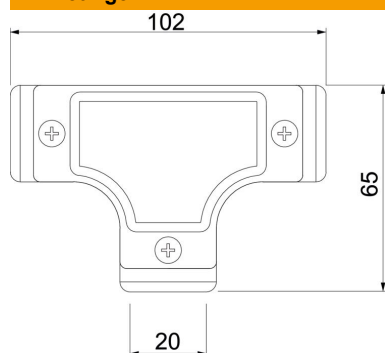
Technisch specificatieblad

Controle-T-stuk met schroefdraad

Artikelnummer: 2047605



Afmetingen



Lengte	102 mm
Maat D	65 mm
Maat L	102 mm
Afmeting m (mm)	M20x1,5

Technische gegevens

Uitvoering	Schroefdraad
Schroefdraad	M20x1,5
Afmetingen	20
Halogeenvrij	nee
Oppervlak geborsteld	nee
Oppervlak gepolijst	nee