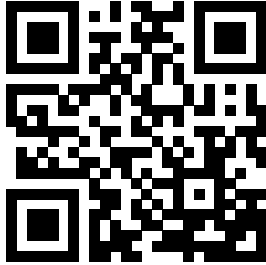


Wilo-Stratos GIGA Wilo-Stratos GIGA B

(11–22 kW)



pl Instrukcja montażu i obsługi



Stratos GIGA
<https://qr.wilo.com/239>



Stratos GIGA B
<https://qr.wilo.com/220>

Fig. I Stratos GIGA

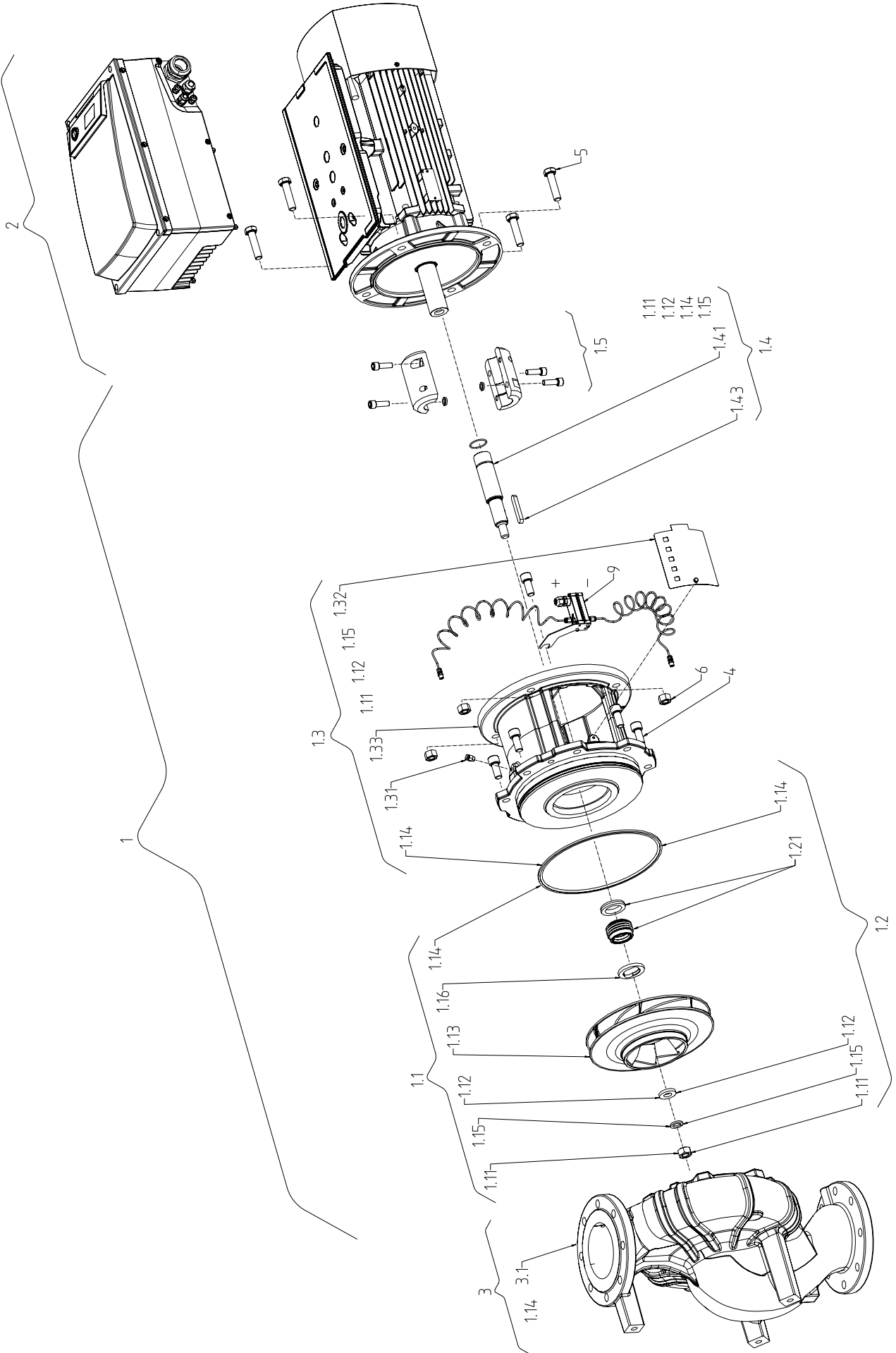
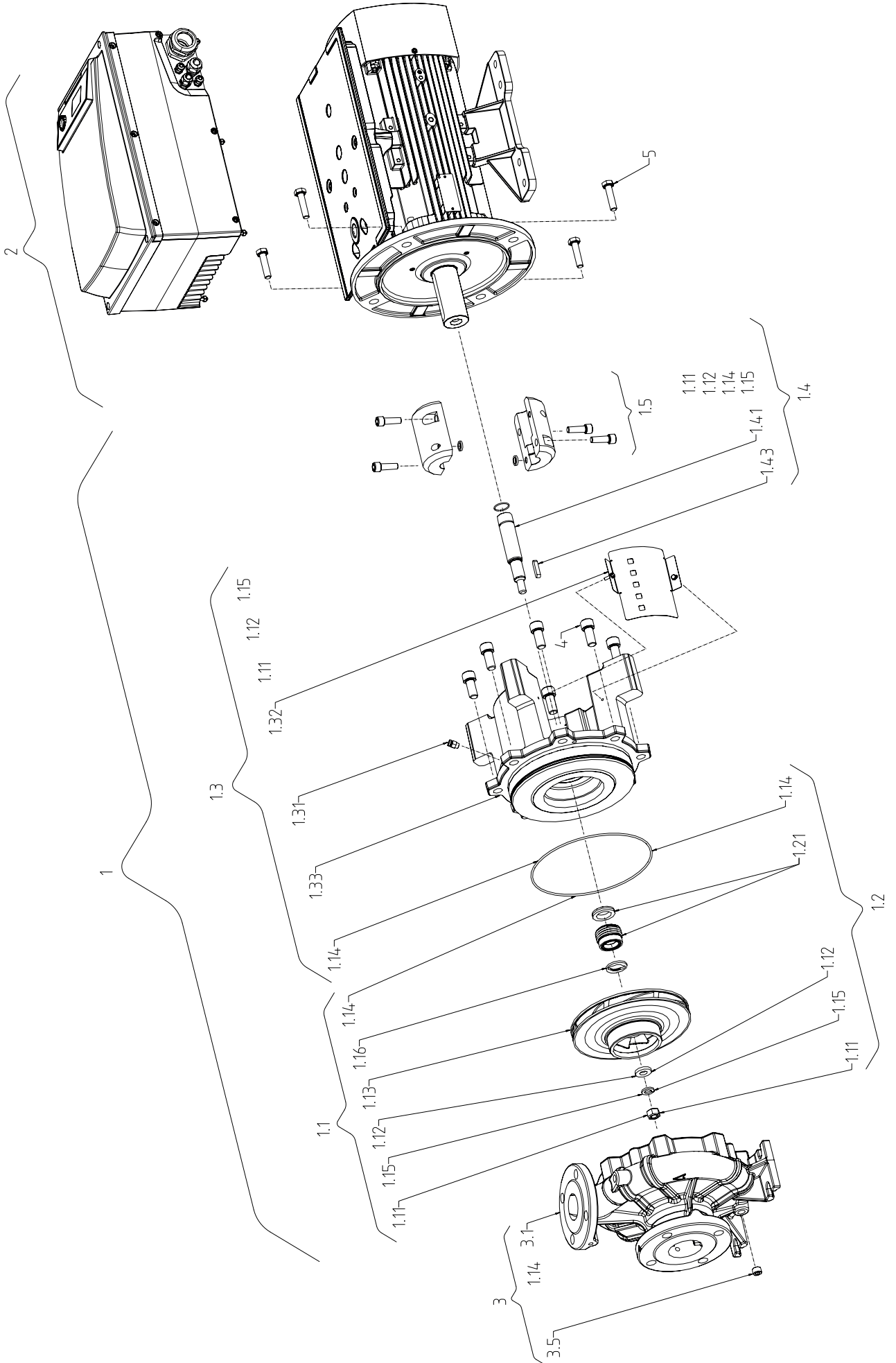


Fig. II: Stratos GIGA B



Spis treści

1	Informacje ogólne	6	10	Uruchomienie	42
1.1	O niniejszej instrukcji	6	10.1	Kwalifikacje personelu	44
1.2	Prawa autorskie	6	10.2	Napełnianie i odpowietrzanie	44
1.3	Zastrzeżenie możliwości zmian	6	10.3	Instalacja z pompą podwójną / trójnikiem rurowym	45
2	Bezpieczeństwo	6	10.4	Nastawianie mocy pompy	45
2.1	Oznaczenie zaleceń dotyczących bezpieczeństwa	6	10.5	Uruchamianie pompy	46
2.2	Kwalifikacje personelu	7	10.6	Zachowanie po włączeniu	47
2.3	Prace elektryczne	8	10.7	Praca	47
2.4	Transport	9	10.8	Nastawianie trybu regulacji	48
2.5	Montaż/demontaż	9	11	Obsługa pompy	49
2.6	Podczas pracy	10	11.1	Elementy obsługi	49
2.7	Prace konserwacyjne	12	11.2	Struktura wyświetlacza	50
2.8	Obowiązki użytkownika	12	11.3	Wyjaśnienie symboli standardowych	50
3	Transport i magazynowanie	13	11.4	Symbole na rysunkach/w instrukcjach	50
3.1	Wysyłka	13	11.5	Tryby wyświetlacza	51
3.2	Kontrola transportu	13	11.6	Instrukcje obsługi	53
3.3	Magazynowanie	13	11.7	Przegląd elementów menu	57
3.4	Transport w celu montażu/demontażu	14	12	Unieruchomienie	63
4	Zastosowanie/użycie	15	12.1	Wyłączanie pompy i tymczasowe unieruchomienie	63
4.1	Zakres zastosowania zgodnego z przeznaczeniem	15	12.2	Unieruchomienie i magazynowanie	63
4.2	Nieprawidłowe użycie	16	13	Konserwacja/naprawa	63
5	Dane produktu	16	13.1	Monitorowanie pracy	66
5.1	Oznaczenie typu	16	13.2	Prace konserwacyjne	66
5.2	Dane techniczne	16	13.3	Opróżnianie i czyszczenie	67
5.3	Zakres dostawy	18	13.4	Wymiana uszczelnienia mechanicznego	67
5.4	Wyposażenie dodatkowe	18	13.5	Wymiana silnika/napędu	69
6	Opis pompy	18	14	Części zamienne	73
6.1	Konstrukcja	18	15	Usterki, przyczyny usterek i ich usuwanie	75
6.2	Moduł elektroniczny	19	15.1	Usterki mechaniczne	76
6.3	Rodzaje regulacji	19	15.2	Kody błędów, wyświetlacz	77
6.4	Praca pompy podwójnej/zastosowanie z rozdzielaczem rurowym	20	15.3	Potwierdzić błąd	81
6.5	Pozostałe funkcje	24	16	Ustawienia fabryczne	85
6.6	Wersje	25	17	Utylizacja	86
7	Instalacja	25	17.1	Oleje i smary	86
7.1	Kwalifikacje personelu	25	17.2	Mieszanina wody i glikolu	86
7.2	Obowiązki Użytkownika	25	17.3	Odzież ochronna	87
7.3	Bezpieczeństwo	26	17.4	Informacje dotyczące gromadzenia zużytego sprzętu elektrycznego i elektronicznego	87
7.4	Dozwolone położenia montażowe i zmiana rozmieszczenia elementów przed instalacją	27			
7.5	Przygotowanie instalacji	30			
8	Podłączenie elektryczne	35			
8.1	Bezpiecznik sieciowy	37			
8.2	Wymagania i wartości graniczne dotyczące prądów sinusoidalnych	37			
8.3	Przygotowanie przyłącza elektrycznego	38			
8.4	Zaciski	40			
8.5	Użycie zacisków	40			
8.6	Podłączenie czujnika różnicy ciśnień	42			
8.7	Podłączenie do sieci elektrycznej	42			
9	Zabezpieczenia	42			

1 Informacje ogólne

1.1 O niniejszej instrukcji

Instrukcja stanowi integralną część produktu. Stosowanie się do tej instrukcji stanowi warunek właściwego użytkowania i należytej obsługi produktu:

- Przed rozpoczęciem jakichkolwiek czynności należy starannie zapoznać się z instrukcją.
- Instrukcję należy przechowywać w sposób umożliwiający dostęp do niej w każdej chwili.
- Należy stosować się do wszystkich informacji o produkcie.
- Należy uwzględnić oznaczenia znajdujące się na produkcie.

Oryginalna instrukcja obsługi jest napisana w języku niemieckim. Wszystkie inne wersje językowe tej instrukcji są tłumaczeniem oryginalnej instrukcji obsługi.

1.2 Prawa autorskie

WILO SE © 2023

Reprodukcja, rozpowszechnianie i wykorzystywanie niniejszego dokumentu, jak również przekazywanie jego zawartości innym, bez uzyskania formalnego upoważnienia, są zabronione. Naruszający ten zakaz będą zobowiązani do wyrównania strat. Wszelkie prawa zastrzeżone.

1.3 Zastrzeżenie możliwości zmian

Wilo zastrzega sobie prawo do zmiany danych wymienionych powyżej bez powiadomienia oraz nie przejmuje odpowiedzialności za niedokładność i/lub niekompletność danych technicznych. Zastosowane ilustracje mogą różnić się od oryginału i służą jedynie prezentacji przykładowego wyglądu produktu.

2 Bezpieczeństwo

Niniejszy rozdział zawiera podstawowe wskazówki, istotne na poszczególnych etapach eksploatacji produktu. Nieprzestrzeganie tych zasad pociąga ze sobą następujące zagrożenia:

- Zagrożenie dla ludzi na skutek działania czynników elektrycznych, mechanicznych i bakteriologicznych, jak i w wyniku oddziaływania pól elektromagnetycznych
- Zagrożenie dla środowiska na skutek wycieku substancji niebezpiecznych
- Szkody materialne
- Awaria ważnych funkcji produktu
- Nieskuteczność zabiegów konserwacyjnych i napraw

Niestosowanie się do zasad skutkuje utratą wszelkich praw do odszkodowania.

Dodatkowo należy przestrzegać wskazówek i zaleceń dotyczących bezpieczeństwa przedstawionych w kolejnych rozdziałach!

2.1 Oznaczenie zaleceń dotyczących bezpieczeństwa

W niniejszej instrukcji montażu i obsługi stosowane są wskazówki i informacje dotyczące bezpieczeństwa, mające na celu ochronę przed uszkodzeniami ciała i stratami materialnymi. Są one przedstawiane w różny sposób:

- Zalecenia dotyczące bezpieczeństwa mające na celu ochronę przed uszkodzeniami ciała rozpoczynają się słowem ostrzegawczym, mają przyporządkowany **odpowiedni symbol** i są podkreślone na szaro.



NIEBEZPIECZEŃSTWO

Rodzaj i źródło niebezpieczeństwa!

Następstwa wynikające z zagrożenia oraz wskazówki w celu ich uniknięcia.

- Zalecenia dotyczące bezpieczeństwa mające na celu ochronę przed szkodami materialnymi rozpoczynają się słowem ostrzegawczym i przedstawiane są **bez** użycia symbolu.

PRZESTROGA

Rodzaj i źródło niebezpieczeństwa!

Następstwa lub informacje.

Teksty ostrzegawcze

- **NIEBEZPIECZEŃSTWO!**
Nieprzestrzeganie prowadzi do śmierci lub poważnych obrażeń!
- **OSTRZEŻENIE!**
Nieprzestrzeganie może prowadzić do (ciężkich) obrażeń!
- **PRZESTROGA!**
Nieprzestrzeganie może prowadzić do powstania szkód materialnych, możliwe jest wystąpienie szkody całkowitej.
- **NOTYFIKACJA!**
Użyteczna wskazówka dotycząca posługiwania się produktem

Symbole

W niniejszej instrukcji stosowane są następujące symbole:



Niebezpieczeństwo związane z napięciem elektrycznym



Ogólny symbol ostrzegawczy



Ostrzeżenie przed ryzykiem odniesienia ran ciętych



Ostrzeżenie przed gorącymi powierzchniami



Środki ochrony indywidualnej: Nosić obuwie ochronne



Środki ochrony indywidualnej: Nosić rękawice ochronne



Środki ochrony indywidualnej: Nosić okulary ochronne



Przydatna notyfikacja

2.2 Kwalifikacje personelu

Personel musi:

- Być zaznajomiony z obowiązującymi lokalnie przepisami BHP.
- Przeczytać instrukcję montażu i obsługi i zrozumieć jej treść.

Personel musi posiadać następujące kwalifikacje:

- Prace elektryczne: Prace elektryczne mogą być wykonywane wyłącznie przez wykwalifikowanych elektryków.
- Montaż/demontaż: Personel musi zostać przeszkolony w zakresie posługiwania się niezbędnymi narzędziami oraz wymaganymi materiałami do mocowania.
- Obsługa musi być wykonywana przez osoby przeszkolone w zakresie sposobu działania całej instalacji.
- Prace konserwacyjne: Personel musi być zapoznany z obsługą stosowanych środków eksploatacyjnych oraz ich utylizacją.

Definicja „wykwalifikowanego Elektryka”

Wykwalifikowany Elektryk to osoba dysponująca odpowiednim wykształceniem specjalistycznym, wiedzą i doświadczeniem, potrafiąca rozpoznawać zagrożenia związane z energią elektryczną i ich unikać.

Sprawy dotyczące zakresu odpowiedzialności, kompetencji oraz kontroli personelu należą do odpowiedzialności użytkownika. Jeżeli personel nie posiada wymaganej wiedzy, należy go przeszkolić i poinstruować. W razie konieczności szkolenie to może przeprowadzić producent produktu na zlecenie użytkownika.

2.3 Prace elektryczne

- Prace elektryczne powinny być wykonane przez wykwalifikowanego elektryka.
- W przypadku podłączenia do lokalnej sieci zasilającej należy przestrzegać obowiązujących w danym kraju dyrektyw, norm i przepisów oraz wytycznych miejscowego zakładu energetycznego.
- Przed podjęciem jakichkolwiek prac odłączyć produkt od sieci i zabezpieczyć przed ponownym włączeniem.
- Personel musi być przeszkolony w zakresie wersji przyłącza elektrycznego, jak i możliwości odłączania produktu.
- Zabezpieczyć przyłącze elektryczne za pomocą wyłącznika różnicowoprądowego (RCD).
- Należy przestrzegać danych technicznych znajdujących się w niniejszej instrukcji montażu i obsługi oraz na tabliczce znamionowej.
- Uziemić produkt.
- Przy podłączaniu produktu do elektrycznych rozdzielnic należy przestrzegać przepisów producenta.
- Należy niezwłocznie zlecić wymianę uszkodzonych kabli zasilających przez wykwalifikowanych elektryków.
- Nigdy nie usuwać elementów obsługi.



NIEBEZPIECZEŃSTWO

Wirnik z magnesu trwałego we wnętrzu pompy może być przy demontażu niebezpieczny dla osób posiadających implanty medyczne (np. stymulatory pracy serca).

- Należy przestrzegać ogólnych zasad postępowania z urządzeniami elektrycznymi!
- Nie otwierać silnika!
- Demontaż i montaż wirnika należy zlecać wyłącznie obsłudze Klienta Wilo! Osoby, noszące stymulatory pracy serca **nie** mogą wykonywać takich prac!



NOTYFIKACJA

Magnesy w silniku nie stanowią niebezpieczeństwa, **dopóki silnik jest całkowicie zmontowany**. Osoby z rozrusznikami serca mogą bez ograniczeń zbliżyć się do pompy.

2.4 Transport

- Należy stosować wyposażenie ochronne:
 - rękawice ochronne zabezpieczające przed skaleczeniami
 - obuwie ochronne
 - zabudowane okulary ochronne
 - kask ochronny (podczas zastosowania dźwignic)
- Stosować wyłącznie żurawiki określone przepisami prawnymi i dopuszczone do użytku.
- Wybrać odpowiedni żurawik uwzględniając aktualne warunki eksploatacji (pogoda, punkt mocowania, ładunek, itd.).
- Mocować żurawik zawsze w przewidzianych do tego punktach mocowania (np. uchwyty).
- Dźwignice tak umieścić, aby zapewnić jej stabilność podczas zastosowania.
- Podczas zastosowania dźwignic należy w razie potrzeby (np. brak widoczności) zaangażować drugą osobę do współpracy.
- Przebywanie osób pod zawieszonymi ładunkami jest zabronione. **Nie należy** prowadzić ładunków nad stanowiskami pracy, na których przebywają ludzie.

Przestrzegać podczas transportu i przed instalacją:

- Nie sięgać do króćców zasysających lub przyłączy ciśnieniowych lub innych otworów.
- Unikać wnikania ciał obcych. W tym celu nie usuwać osłon ochronnych ani opakowania wcześniej niż to będzie konieczne do ustawienia.
- W celach kontrolnych można usunąć opakowanie lub pokrywy otworów ssących lub wylotowych. Ponownie założyć w celu ochrony pompy i zapewnienia bezpieczeństwa!

2.5 Montaż/demontaż

- Należy stosować wyposażenie ochronne:
 - Obuwie ochronne
 - rękawice ochronne zabezpieczające przed skaleczeniami

- kask ochronny (podczas zastosowania dźwignic)
- Należy przestrzegać obowiązujących w miejscu zastosowania urządzenia praw oraz przepisów związanych z bezpieczeństwem pracy i zapobieganiem wypadkom.
- Należy bezwzględnie przestrzegać opisanego w instrukcji montażu i obsługi sposobu postępowania podczas zatrzymywania i wyłączenia produktu/urządzenia.
- Odłączyć produkt od sieci i zabezpieczyć go przed niepowołanym ponownym włączeniem.
- Wszystkie obracające się części muszą zostać zatrzymane.
- Zamknąć zawór odcinający na dopływie i w przewodzie ciśnieniowym.
- W zamkniętych pomieszczeniach należy zapewnić odpowiednią wentylację.
- Dokładnie wyczyścić produkt. Produkty wykorzystywane w przetłaczanych mediach zagrażających zdrowiu należy zdezkontaminować!
- Należy upewnić się, iż podczas wszelkiego rodzaju prac spawalniczych lub prac z urządzeniami elektrycznymi nie istnieje niebezpieczeństwo wybuchu.

2.6 Podczas pracy

- Należy stosować wyposażenie ochronne:
 - Obuwie ochronne
 - rękawice ochronne zabezpieczające przed skaleczeniami
 - Kask ochronny (podczas zastosowania dźwignic)
- Zabronione jest przebywanie w obszarze roboczym produktu. W czasie pracy w obszarze roboczym nie mogą przebywać żadne osoby.
- Operator ma obowiązek niezwłocznie zgłaszać każdą usterkę swojemu przełożonemu.
- W przypadku wystąpienia usterek mających wpływ na bezpieczeństwo, użytkownik jest zobowiązany do niezwłocznego wyłączenia produktu:
 - Wyłączenie urządzeń zabezpieczających i kontrolnych
 - Uszkodzenie elementów korpusu
 - Uszkodzenie urządzeń elektrycznych
- Należy otworzyć wszystkie zawory odcinające w rurociągu po stronie ssącej i tłocznej.
- Wycieki z przetłaczanych mediów oraz materiałów eksploatacyjnych należy niezwłocznie zebrać i usunąć zgodnie z obowiązującymi, miejscowymi zarządzeniami.
- Narzędzia i inne przedmioty należy przechowywać tylko w przewidzianych do tego miejscach.

Zagrożenia termiczne

Większość powierzchni pompy i napędu może podczas eksploatacji ulec znacznemu nagrzananiu.

Powierzchnie te pozostają gorące także po wyłączeniu urządzenia. Dotykać tych powierzchni tylko z wielką ostrożnością. Jeśli trzeba dotknąć gorących powierzchni, należy nosić rękawice ochronne.

Upewnić się, że woda odprowadzenia nie jest zbyt gorąca w przypadku intensywniejszego kontaktu ze skórą.

Chronić elementy, które mogą się nagrzewać w wyniku kontaktu z odpowiednimi urządzeniami.

Przy tym napowietrzanie wymagane do chłodzenia nie może być ograniczone.

Niebezpieczeństwo pochwylenia części odzieży lub przedmiotów

Aby uniknąć niebezpieczeństw wynikających z obracających się części produktu:

- Nie należy nosić luźnych ani wystrzępionych ubrań lub biżuterii.
- Urządzeń zabezpieczających przed przypadkowym zetknięciem się z ruchomymi elementami (np. osłona sprzęgła) nie demontować.
- Uruchamiać produkt tylko z tymi urządzeniami zabezpieczającymi.
- Urządzenia zabezpieczające przed przypadkowym zetknięciem się z ruchomymi elementami usuwać wyłącznie w stanie bezruchu instalacji.

Zagrożenia spowodowane hałasem

Przestrzegać obowiązujących przepisów BHP. W przypadku eksploatacji produktu poniżej obowiązujących warunków eksploatacji użytkownik jest zobowiązany do przeprowadzenia pomiaru ciśnienia akustycznego.

Od wartości ciśnienia akustycznego wynoszącego powyżej 80 dB(A) związane z tym zalecenie musi się znaleźć w regulaminie zakładowym! Użytkownik musi ponadto wdrożyć działania prewencyjne:

- Poinformować personel obsługi
- Zapewnić ochronę słuchu

Dla wartości ciśnienia akustycznego wynoszącego powyżej 85 dB(A) użytkownik musi:

- Wymagać noszenia ochrony słuchu
- Oznaczyć obszary hałasu
- Podjąć działania w celu zmniejszenia hałasu (np. izolacja, ekrany akustyczne)

Przecieki

Należy przestrzegać lokalnych norm i przepisów. Aby chronić osoby i środowisko przed niebezpiecznymi (wybuchowymi, tok-

sycznymi, gorącymi) substancjami, należy unikać wycieków w pompie.

Pracę pompy na sucho należy wykluczyć. Praca na sucho może zniszczyć uszczelnienie wału i spowodować wycieki.

2.7 Prace konserwacyjne

- Należy stosować następujące środki ochrony:
 - zabudowane okulary ochronne
 - obuwie ochronne
 - rękawice ochronne zabezpieczające przed skaleczeniami
- Przeprowadzać wyłącznie prace konserwacyjne opisane w niniejszej instrukcji montażu i obsługi.
- Do konserwacji i naprawy należy stosować wyłącznie oryginalne części producenta. Korzystanie z części innych niż oryginalne zwalnia producenta z jakiegokolwiek odpowiedzialności.
- Wycieki z medium oraz materiałów eksploatacyjnych należy niezwłocznie zebrać i usunąć zgodnie z obowiązującymi, miejscowymi zarządzeniami.
- Narzędzia i inne przedmioty należy przechowywać tylko w przewidzianych do tego miejscach.
- Po zakończeniu prac należy ponownie podłączyć wszystkie urządzenia zabezpieczające i kontrolne oraz sprawdzić ich prawidłowe funkcjonowanie.

2.8 Obowiązki użytkownika

- Zapewnienie personelowi dostępu do instrukcji montażu i obsługi w jego języku.
- Upewnić się co do wykształcenia personelu w kontekście wykonywanych prac.
- Ustalić zakres odpowiedzialności i kompetencji personelu.
- Udostępnić personelowi odpowiedni sprzęt ochronny i zapewnić, że personel nosi wyposażenie ochronne.
- Zapoznać personel ze sposobem działania urządzenia.
- Należy wykluczyć zagrożenia, związane z prądem elektrycznym.
- Wyposażyć niebezpieczne elementy (bardzo zimne, bardzo gorące, obracające się, itd.) w zabezpieczenie przed dotykiem na miejscu.
- Wyciekające substancje niebezpieczne (np. wybuchowe, trujące, gorące) należy odprowadzać w taki sposób, aby nie stanowiły zagrożenia dla ludzi lub środowiska naturalnego. Należy przestrzegać krajowych przepisów prawnych.
- Produkt chronić przed kontaktem z materiałami łatwopalnymi.
- Należy dopilnować przestrzegania przepisów dot. zapobiegania wypadkom.
- Należy dopilnować przestrzegania przepisów (np. IEC, VDE itd.) obowiązujących ogólnie lub lokalnie oraz zaleceń lokalnego zakładu energetycznego.

Należy przestrzegać zaleceń, umieszczonych na produkcie i utrzymywać je w stanie trwale czytelnym:

- Informacje dotyczące ostrzeżeń i zagrożeń
- Tabliczka znamionowa
- Strzałka wskazująca kierunek obrotów / symbol kierunku przepływu
- Oznakowanie przyłączy

Praca z produktem jest zabroniona dla dzieci i osób poniżej 16 roku życia lub dla osób o ograniczonych zdolnościach fizycznych, sensorycznych lub psychicznych! Osoby poniżej 18 roku życia muszą być nadzorowane przez specjalistę!

3 Transport i magazynowanie

3.1 Wysyłka

Pompa dostarczana z fabryki jest spakowana w kartonie lub zamocowana na palecie, zabezpieczona przed kurzem i wilgocią.

3.2 Kontrola transportu

Po dostawie bezzwłocznie sprawdzić pod kątem uszkodzeń i kompletności. Ewentualne wady należy zaznaczyć w dokumentach przewozowych! Jeszcze w dniu otrzymania przesyłki, należy poinformować przedsiębiorstwo transportowe lub producenta o wszystkich wadach przesyłki. Roszczenia zgłoszone po tym terminie nie będą uznawane.

Aby uniknąć uszkodzenia pompy podczas transportu, opakowanie zewnętrzne usunąć dopiero na miejscu zastosowania.

3.3 Magazynowanie

PRZESTROGA

Uszkodzenie na skutek nieprawidłowego postępowania podczas transportu i składowania!

Podczas transportu i magazynowania należy zabezpieczyć produkt przed wilgocią, mrozem i uszkodzeniem mechanicznym.

Jeśli na przyłączach rurociągów są pokrywy, pozostawić je, tak aby do korpusu pompy nie dostawał się brud i inne ciała obce.

Aby zapobiec odkształceniom łożysk i zakleszczeniu się, należy raz w tygodniu obracać wał pompy kluczem nasadowym.

W razie konieczności dłuższego magazynowania zwrócić się do Wilo z pytaniem, jakie zabiegi konserwacyjne są niezbędne.



OSTRZEŻENIE

Niebezpieczeństwo odniesienia obrażeń wskutek nieprawidłowego transportu!

Jeżeli pompa będzie później ponownie transportowana, odpowiednio ją zapakować i zabezpieczyć. W tym celu użyć oryginalnego lub równoważnego opakowania.

3.4 Transport w celu montażu/demontażu



OSTRZEŻENIE

Niebezpieczeństwo odniesienia obrażeń!

Nieprawidłowy transport może być przyczyną obrażeń!

- Skrzynki, opakowania z listewek, palety lub kartony wyładowywać w zależności od wielkości i konstrukcji za pomocą wózka widłowego lub zawiesi linowych.
- Do podnoszenia ciężkich elementów o masie powyżej 30 kg należy zawsze używać dźwigu zgodnego z lokalnymi przepisami.
 - Udźwig urządzenia musi być dopasowany do masy elementu!
- Pompę należy transportować, korzystając z dopuszczonych zawiesi (np. wielokrążka, żurawia itp.). Zawiesia należy podwieszać na kołnierzach pompy, a w razie potrzeby na zewnętrznym korpusie silnika.
 - Konieczne jest zabezpieczenie przed zsunieniem!
- Do podnoszenia maszyn lub części z wykorzystaniem uchwytów stosować wyłącznie haki lub szkle zgodne z lokalnymi przepisami bezpieczeństwa.
- Uchwyty transportowe na silniku służą wyłącznie do transportu silnika, a nie całej pompy.
- Przeciąganie łańcuchów i lin nośnych przez uchwyty i nad nimi, a także nad ostrymi krawędziami jest dozwolone wyłącznie po ich zabezpieczeniu.
- W przypadku stosowania wielokrążka lub podobnego urządzenia dźwigającego pamiętać o tym, aby ładunek był podnoszony w pozycji pionowej.
- Unikać kołysania podnoszonym ładunkiem.
 - Kołysania można uniknąć poprzez zastosowanie drugiego wielokrążka. Kierunek ciągnięcia obu wielokrążków powinien być mniejszy niż 30° w stosunku do pionu.
- Nigdy nie poddawać haków, uchwytów ani szkle działaniu sił gnących – ich oś nośna musi być zgodna z kierunkiem siły rozciągającej!
- W czasie podnoszenia należy uważać, aby granica obciążenia liny przy podnoszeniu ukośnym była jak najmniejsza.
 - Bezpieczeństwo i skuteczność olinowania są zapewnione, gdy wszystkie elementy nośne są w możliwie największym stopniu obciążone pionowo. W razie konieczności zastosować wysięgnik jednoramienny, do którego można pionowo podwiesić ładunek.
- Wyznaczyć taką strefę bezpieczeństwa, aby wykluczyć wszelkie zagrożenia na skutek upadku ładunku lub jego części albo złamania/pęknięcia podnośnika.
- Nie trzymać zawieszzonego ładunku dłużej niż to konieczne! Przyspieszenie i hamowanie podczas podnoszenia należy wykonywać w taki sposób, aby nie powodować żadnych zagrożeń dla personelu.

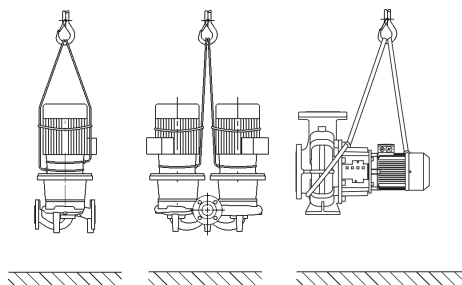


Fig. 1: Transport pompy

W celu podniesienia pompy za pomocą żurawia obwiązać ją odpowiednim pasem lub liną zgodnie z rysunkiem. Z pasa lub liny należy tworzyć pętlę, która zostanie zacisnięta pod wpływem masy własnej pompy.

Uchwyty transportowe umieszczone na silniku służą przy tym tylko do przeprowadzenia przez zawiesia!



OSTRZEŻENIE

Uszkodzone uchwyty transportowe mogą ulec oderwaniu i spowodować znaczne szkody osobowe.

- Należy zawsze sprawdzać uchwyty transportowe pod kątem uszkodzeń i bezpiecznego mocowania.

Uchwyty transportowe na silniku służą wyłącznie do transportu silnika, a nie całej pompy!

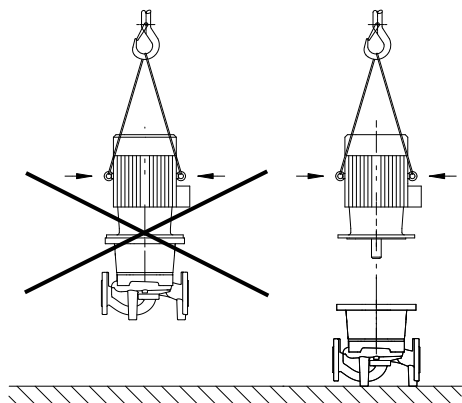


Fig. 2: Transport silnika



NIEBEZPIECZEŃSTWO

Zagrożenie życia spowodowane przez spadające elementy!

Sama pompa i jej części mogą mieć bardzo dużą masę własną. Spadające części mogą spowodować rany cięte, zmiżdżenia, stłuczenia lub uderzenia, które mogą prowadzić do śmierci.

- Zawsze używać odpowiednich dźwignic i zabezpieczać części przed upadkiem.
- Nigdy nie przebywać pod wiszącymi ładunkami.
- Podczas magazynowania i transportu oraz przed wszystkimi pracami instalacyjnymi i montażowymi należy zapewnić bezpieczną pozycję pompy.



OSTRZEŻENIE

Zagrożenie wystąpieniem szkód osobowych spowodowane przez niewłaściwe ustawienie pompy!

Stopy z otworami gwintowanymi służą wyłącznie do mocowania. Niezamacowana pompa może nie być dostatecznie stabilna.

- Nie należy stawiać niezabezpieczonej pompy na stopach pompy.

4 Zastosowanie/użycie

4.1 Zakres zastosowania zgodnego z przeznaczeniem

Pompy dławnicowe typoszeregu Stratos GIGA (pojedyncze Inline) i Stratos GIGA B (blok) są przeznaczone do zastosowania jako pompy obiegowe w technice budowlanej.

Dozwolone jest stosowanie pomp w takich obszarach, jak:

- Wodne instalacje grzewcze
- Obiegi wody chłodzącej i wody lodowej
- Przemysłowe instalacje cyrkulacyjne
- Obiegi nośników ciepła
- Nawadnianie

Pompy są dopuszczone tylko do mediów przetłaczanych wymienionych w rozdziale „Dane techniczne”.

Instalacja wewnątrz budynku:

Typowe miejsca montażu to pomieszczenia techniczne wewnątrz budynku, w których znajdują się inne instalacje techniczne. Nie jest przewidziana bezpośrednia instalacja pompy w pomieszczeniach o innym przeznaczeniu (pomieszczenia mieszkalne lub robocze). Miejsce montażu powinno być suche, dobrze wentylowane i zabezpieczone przed mrozem.

Instalacja poza budynkiem (ustawienie na zewnątrz)

- Przestrzegać dopuszczalnych warunków otoczenia i stopnia ochrony.
- Zainstalować pompę w korpusie chroniącym przed warunkami atmosferycznymi. Należy uwzględnić temperaturę otoczenia (patrz tabela „Dane techniczne”).
- Zabezpieczyć pompę przed wpływami atmosferycznymi, np. bezpośrednim nasłonecznieniem, deszczem, śniegiem.
- Należy tak zabezpieczyć pompę, aby rowki do odprowadzania kondensatu nie uległy zabrudzeniu.
- Należy w odpowiedni sposób zapobiec tworzeniu się wody kondensacyjnej.

Użytkowanie zgodne z przeznaczeniem to także przestrzeganie zaleceń niniejszej instrukcji. Każdy inny rodzaj użytkowania uznawany jest za niezgodny z przeznaczeniem.

4.2 Nieprawidłowe użycie



OSTRZEŻENIE

Nieprawidłowe użycie pompy może wywołać niebezpieczne sytuacje oraz doprowadzić do powstania szkód!

Niedozwolone materiały znajdujące się w medium mogą uszkodzić pompę. Osadzające się substancje abrazyjne stałe (np. piasek) zwiększają zużycie pompy.

- Nie stosować innych przetwarzanych mediów niż te, które zaleca producent.
- Chronić produkt przed kontaktem z materiałami/mediami łatwopalnymi.
- Nigdy nie zlecać pracy nieuprawnionym osobom.
- Nigdy nie przekraczać podanych granic zastosowania.
- Nigdy nie modyfikować urządzenia na własną rękę.
- Stosować wyłącznie autoryzowane wyposażenie dodatkowe oraz oryginalne części zamienne.

5 Dane produktu

5.1 Oznaczenie typu

Przykład:

Stratos GIGA 40/4-63/11-xx
Stratos GIGA B 32/4-63/11-xx

Stratos GIGA GIGA B	Pompa kołnierzowa o wysokiej sprawności jako: pompa pojedyncza Inline pompa blokowa
80	Średnica nominalna DN połączenia kołnierzowego w mm (w pompie Stratos GIGA B: strona ciśnieniowa)
4-63	Zakres wysokości podnoszenia w [m] przy $Q = 0 \text{ m}^3/\text{h}$ 4 = najmniejsza możliwa do ustawienia wysokość podnoszenia 63 = największa możliwa do ustawienia wysokość podnoszenia
11	Moc znamionowa silnika P2 w kW
xx	Wariant: np. R1 – bez czujnika różnicy ciśnień

Tab. 1: Oznaczenie typu

5.2 Dane techniczne

Właściwość	Wartość	Uwaga
Zakres prędkości obrotowej	750 ... 2900 obr./min 380 ... 1450 obr./min	Zależnie od typu pompy
Średnice nominalne DN	Stratos GIGA: 40 ... 200 mm Stratos GIGA B: 32 ... 150 mm (strona ciśnieniowa)	
Przyłącza rurowe i przyłącza do pomiaru ciśnienia	Kołnierze PN 16 zgodnie z DIN EN 1092-2	
Dopuszczalna temperatura przetwarzanej cieczy min./maks.	-20 °C ... +140 °C	Zależnie od medium
Temperatura otoczenia podczas pracy min./maks.	0 °C ... +40 °C	Niższa lub wyższa temperatura otoczenia na zapytanie
Temperatura podczas magazynowania min./maks.	-20 °C ... +60 °C	
Maks. dopuszczalne ciśnienie robocze	16 bar (do +120 °C) 13 bar (do +140 °C)	
Klasa izolacji	F	
Stopień ochrony	IP55	

Właściwość	Wartość	Uwaga
Kompatybilność elektromagnetyczna ¹⁾ Generowanie zakłóceń wg: Odporność na zakłócenia wg:	EN 61800-3:2018-09 EN 61800-3:2018-09	Środowisko mieszkalne (C1) Środowisko przemysłowe (C2)
Poziom ciśnienia akustycznego ²⁾	$L_{pA,1m} < 83$ dB (A) ref. 20 μ Pa	Zależnie od typu pompy
Dopuszczalne przetłaczane media ³⁾	Woda grzewcza wg VDI 2035 część 1 i część 2 Woda chłodząca/woda zimna Mieszanina wody i glikolu do 40% obj. Mieszanina wody i glikolu do 50% obj.	Wersja standardowa wersja standardowa wersja standardowa tylko wersja specjalna
Dopuszczalne przetłaczane media ³⁾	Olejowy nośnik ciepła Inne media (na zapytanie)	Wersja specjalna lub wyposażenie dodatkowe (za dopłatą)
Podłączenie elektryczne	3~380 V -5% +10% 50/60 Hz 3~400 V \pm 10%, 50/60 Hz 3~440 V, \pm 10%, 50/60 Hz	Obsługiwane rodzaje sieci: TN, TT, IT ⁴⁾
Wewnętrzny obwód prądu	Obwód PELV, izolowany galwanicznie	
Regulacja prędkości obrotowej	Wbudowana przetwornica częstotliwości	
Względna wilgotność powietrza	- przy $T_{otoczenia} = 30$ °C: 90 %, bez skraplania - przy $T_{otoczenia} = 40$ °C: 60 %, bez skraplania	

¹⁾ Ten produkt jest profesjonalnym urządzeniem w rozumieniu normy EN 61000-3-2.

²⁾ Średnia wartość poziomu ciśnienia akustycznego w pomieszczeniu na prostopadłościenną powierzchnię pomiarową w odległości 1 m od powierzchni pompy zgodnie z normą DIN EN ISO 3744.

³⁾ Więcej informacji na temat dopuszczalnych przetłaczanych mediów znajduje się w rozdziale „Przetłaczane media”.

⁴⁾ Dla mocy silnika od 11 ... 22 kW dostępne są moduły elektroniczne zasilania sieciowego IT. Gwarancja przestrzegania wymienionych wartości według EN 61800-3 możliwa jest tylko dla wersji standardowych zasilania sieciowego TN/TT. Nieprzestrzeganie skutkuje zakłóceniami w zakresie kompatybilności elektromagnetycznych.

Tab. 2: Dane techniczne

Informacje dodatkowe CH	Dopuszczalne przetłaczane media
Pompy grzewcze	Woda grzewcza (zgodnie z VDI 2035/VdTÜV Tch 1466/CH: zgodnie z SWKI BT 102-01) ... Zakaz stosowania środków wiążących tlen oraz chemicznych środków uszczelniających (zapewnić zamknięcie urządzenia w celu zapewnienia ochrony antykorozyjnej zgodnie z normą VDI 2035 (CH: SWKI BT 102-01); usunąć nieszczelności).

Należy uwzględnić, że w przypadku stosowania mieszanin wody i glikolu (lub mediów o innej lepkości niż czysta woda) konieczne jest podniesienie poboru mocy przez pompę. Należy stosować wyłącznie mieszaniny z inhibitorami antykorozyjnymi. **Przestrzegać odpowiedzialnych wskazówek producenta!**

- Medium nie może zawierać substancji osadzających się.
- Stosowanie innych mediów wymaga zgody Wilo.

- Mieszanki z udziałem glikolu > 10 % wywierają wpływ na obliczenie przepływu.
- W przypadku użycia mieszanki wody i glikolu zaleca się zasadniczo zastosowanie wariantu S1 z odpowiednim uszczelnieniem mechanicznym.
- W przypadku instalacji skonstruowanych zgodnie z aktualnym stanem techniki przy normalnych warunkach instalacji można założyć, że standardowe uszczelnienie/standardowe uszczelnienie mechaniczne jest kompatybilne z medium.

Szczególne okoliczności wymagają czasem uszczelnień specjalnych, na przykład:

- Materiały stałe, oleje, substancje uszkadzające EPDM zawarte w medium,
- Zawartość powietrza w systemie i tym podobne.



NOTYFIKACJA

Wartość przepływu pokazywana na wyświetlaczu IR-Stick lub w systemie zarządzania budynkiem nie może być stosowana do regulacji pompy. Ta wartość informuje jedynie o tendencji.

Nie we wszystkich typach pomp podawana jest wartość przepływu.

Należy zawsze stosować się do karty charakterystyki medium!

5.3 Zakres dostawy

- Pompa
- Instrukcja montażu i obsługi

5.4 Wyposażenie dodatkowe

Wyposażenie dodatkowe należy zamawiać oddzielnie:

Stratos GIGA:

- 3 konsole z materiałem do mocowania do ustawienia na fundamencie

Stratos GIGA B:

- Podkładki silników do montażu na fundamencie lub płycie podstawy
- IR-Stick
- IF-Moduł PLR do podłączenia do PLR/konwertera interfejsu
- IF-Moduł LON do podłączenia do sieci LONWORKS
- IF-Moduł BACnet
- IF-Moduł Modbus
- IF-Moduł CAN
- IF-Moduł Wilo-Smart
- Zestaw DDG

Szczegółowy wykaz, patrz katalog i dokumentacja części zamiennych.



NOTYFIKACJA

IF-Moduły można podłączać do pompy tylko w stanie beznapięciowym.

6 Opis pompy

6.1 Konstrukcja

Pompy o wysokiej sprawności Wilo-Stratos GIGA to pompy dławnicowe ze zintegrowanym dopasowaniem wydajności i technologią ECM – „Electronic Commutated Motor”. Pompy te są wykonane jako jednostopniowe, niskociśnieniowe pompy wirowe z połączeniem kołnierzykowym i uszczelnieniem mechanicznym.

Wersja Stratos GIGA

Korpus pompy ma konstrukcję Inline, tzn. kołnierze po stronie ssawnej i tłocznej znajdują się na linii osiowej pompy. Wszystkie korpusy pomp wyposażone są w odlewane stopy. Montaż na cokole fundamentowym zalecany jest w przypadku pomp z silnikami o mocy znamionowej silnika $\geq 5,5$ kW i wyższej.

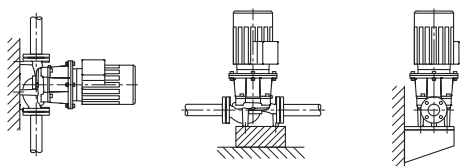


Fig. 3: Widok Stratos GIGA

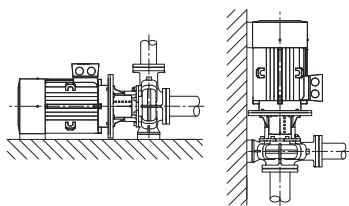


Fig. 4: Widok Stratos GIGA B

6.2 Moduł elektroniczny

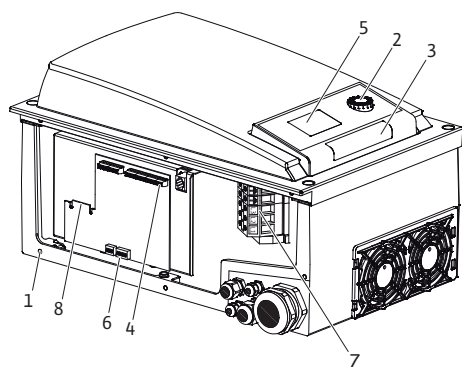


Fig. 5: Moduł elektroniczny, przegląd

6.3 Rodzaje regulacji

Wersja Stratos GIGA B

Pompa z korpusem spiralnym o wymiarach zgodnych z DIN EN 733.

Wszystkie korpusy pomp wyposażone są w odlewane stopy. Od mocy silnika $\geq 5,5$ kW: Silniki z odlewanyymi lub przykręcanymi nóżkami.

Montaż na cokole fundamentowym zalecany jest w przypadku pomp z silnikami o mocy znamionowej silnika $\geq 5,5$ kW i wyższej.

Zależnie od różnic ciśnień i ustawionego rodzaju regulacji moduł elektroniczny reguluje prędkość obrotową pompy do wartości zadanej ustawionej w ramach dopuszczalnego zakresu regulacji.

Ciągłe dostosowanie wydajności hydraulicznej następuje po zmianie zapotrzebowania w urządzeniu. Zmienne zapotrzebowanie powstaje w szczególności podczas zastosowania zaworów termostatycznych lub mieszaczy.

Podstawowe zalety elektronicznej regulacji to:

- Oszczędność energii przy równoczesnym zmniejszeniu kosztów eksploatacji,
- Brak konieczności stosowania zaworów nadmiarowo-upustowych,
- redukcja hałasu przepływu
- Dopasowanie pompy do zmieniających się wymagań eksploatacyjnych

1	Punkty mocowania pokrywy
2	Pokrętło
3	Okienko podczerwieni
4	Zaciski sterujące
5	Wyświetlacz
6	Przełącznik DIP
7	Zaciski mocy (zaciski zasilania)
8	Interfejs IF-Modułu



NOTYFIKACJA

Informacje na temat nastawiania rodzaju regulacji i przynależnych parametrów: patrz rozdział „Obsługa” i rozdział „Nastawianie trybu regulacji”.

Rodzaje regulacji, możliwe do wyboru są następujące:

Stała różnica ciśnień ($\Delta p-c$)

Różnica ciśnień utrzymywana jest na stałym, ustawionym poziomie wartości zadanej H_s . Regulacja odbywa się niezależnie od przepływu obrotowego do osiągnięcia charakterystyki maksymalnej.

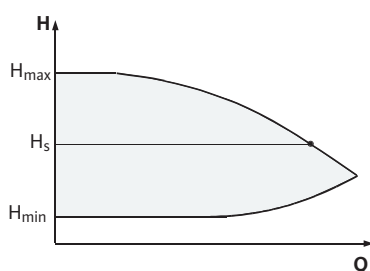
Q = przepływ

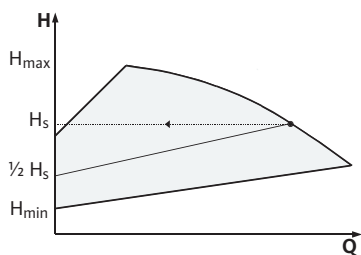
H = różnica ciśnień (min./maks.)

H_s = wartość zadana różnicy ciśnień

Zmienna różnica ciśnień ($\Delta p-v$)

Elektronika zmienia wartość zadaną różnicy ciśnień, która ma być utrzymywana przez pompę, w sposób liniowy w zakresie wysokości podnoszenia między H_s a $\frac{1}{2} H_s$. Wartość zadana różnicy ciśnień H_s zmniejsza się lub zwiększa wraz ze zmianą przepływu obrotowego.

Fig. 6: Tryb regulacji $\Delta p-c$

Fig. 7: Tryb regulacji $\Delta p-v$

Q = przepływ

H = różnica ciśnień (min./maks.)

H_s = wartość zadana różnicy ciśnień



NOTYFIKACJA

Podane rodzaje regulacji $\Delta p-c$ i $\Delta p-v$ wymagają zastosowania czujnika różnicy ciśnień, który przesyła wartość rzeczywistą do modułu elektronicznego.



NOTYFIKACJA

Zakres ciśnienia czujnika różnicy ciśnień musi się zgadzać z wartością ciśnienia w module elektronicznym (menu <4.1.1.0>).

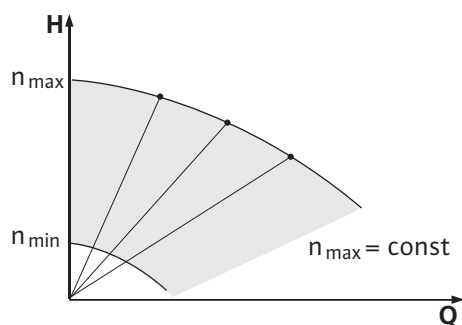


Fig. 8: Tryb sterowania

Stała prędkość obrotowa (tryb sterowania)

Prędkość obrotowa pompy może być utrzymywana na stałym poziomie między n_{min} a n_{max} . Rodzaj pracy „Tryb sterowania” wyłącza wszystkie pozostałe rodzaje regulacji.

Regulacja PID

Jeśli mają być stosowane inne czujniki lub odległość czujników od pompy jest bardzo duża, dostępna jest funkcja PID-Control (regulator Proportional Integral Differential). W celu rozwiązania takich przypadków dostępna jest funkcja „PID-Control“ (Proportional-Integral-Differential - regulator proporcjonalno-całkująco-różniczkujący).

Odpowiednio dobierając poszczególne człony regulatora, użytkownik może uzyskać szybko reagującą, stałą regulację bez utrzymującego się odchylenia od wartości zadanej. Sygnał wyjściowy wybranego czujnika może przyjmować każdą dowolną wartość pośrednią. Osiągnięta wartość rzeczywista (sygnał czujnika) jest wyświetlana na stronie statusu menu w procentach (100 % = maksymalny zakres pomiaru czujnika).



NOTYFIKACJA

Wyświetlana wartość procentowa odpowiada tylko pośrednio aktualnej wysokości podnoszenia pompy/pomp.

Maksymalna wysokość podnoszenia może więc być osiągnięta nawet przy sygnale czujnika < 100 %.

6.4 Praca pompy podwójnej/zastosowanie z rozdzielaczem rurowym



NOTYFIKACJA

Opisane w tym rozdziale właściwości są dostępne tylko, gdy stosowany jest wewnętrzny interfejs MP (MP = Multi Pump).

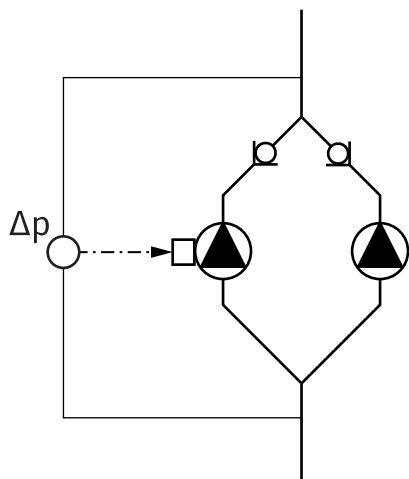


Fig. 9: Przykład – podłączenie czujnika różnicy ciśnień w instalacji z trójnikiem rurowym

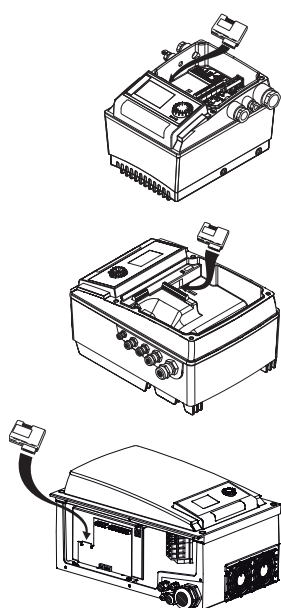


Fig. 10: Wstawić IF-Moduł

6.4.1 Rodzaje pracy

6.4.2 Zachowanie w trybie pompy podwójnej

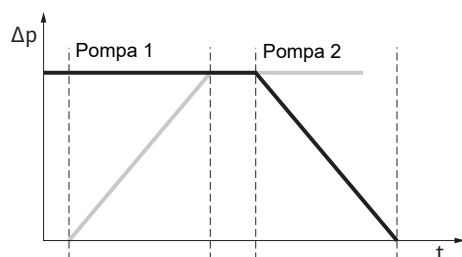


Fig. 11: Zamiana pomp, według schematu

Regulacja obu pomp wychodzi od pompy nadrzędnej.

W przypadku usterki jednej pompy druga pompa pracuje zgodnie z regulacją pompy nadrzędnej. W przypadku całkowitej awarii pompy nadrzędnej pompa rezerwowa pracuje z prędkością obrotową w trybie awaryjnym. Prędkość obrotową w trybie awaryjnym można ustawić w menu <5.6.2.0> (patrz rozdział Praca w przypadku przerwy w komunikacji).

Wyświetlacz pompy nadrzędnej pokazuje status pompy podwójnej. W przypadku pompy rezerwowej na wyświetlaczu pokazuje się „SL”.

Na przykładzie pompą nadrzędną jest pompa po lewej stronie w kierunku przepływu. Do tej pompy należy podłączyć czujnik różnicy ciśnień!

Punkty pomiaru czujnika różnicy ciśnień muszą znajdować się w rurze zbiorczej po stronie ssawnej i po stronie ciśnieniowej układu dwupompowego.

Moduł interfejsu (IF-Moduł)

Do komunikacji między pompami a systemem zarządzania budynkiem niezbędny jest IF-Moduł (wyposażenie dodatkowe) podłączany do skrzynki zaciskowej).

Komunikacja pompy nadrzędnej i podrzędnej odbywa się za pośrednictwem interfejsu wewnętrznego (zacisk: MP).

W przypadku pomp w zastosowaniu z trójnikiem rurowym, gdzie moduły elektroniczne są ze sobą połączone przez wewnętrzny interfejs, tylko pompy nadrzędne wymagają zastosowania IF-Modułu.

Komunikacja	Pompa nadrzędna	Pompa partnerska
PLR/konwerter interfejsu	IF-Moduł PLR	Nie jest konieczny IF-Moduł
Sieć LONWORKS	IF-Moduł LON	Nie jest konieczny IF-Moduł
BACnet	IF-Moduł BACnet	Nie jest konieczny IF-Moduł
Modbus	IF-Moduł Modbus	Nie jest konieczny IF-Moduł
Magistrala CAN	IF-Moduł CAN	Nie jest konieczny IF-Moduł

Tab. 3: IF-Moduły



NOTYFIKACJA

Opis sposobu postępowania oraz dalsze objaśnienie dotyczące uruchamiania oraz konfiguracji modułu IF w pompie znajdują się w instrukcji montażu i obsługi stosowanego IF-Modułu.

Praca główna/z rezerwą

Zawsze pracuje tylko jedna pompa. Każda z pomp dostarcza zaprojektowaną wydajność. Druga pompa jest gotowa na wypadek usterki lub pracuje po zamianie pomp.

Zamiana pomp

W trybie pompy podwójnej w regularnych odstępach czasu odbywa się zamiana pomp (odstęp czasu można ustawić, ustawienie fabryczne: 24 h).

Zamiana pomp może zostać aktywowana:

- Wewnętrznie, poprzez sterowanie czasowe (menu <5.1.3.2> + <5.1.3.3>)
- Zewnętrznie (menu <5.1.3.2>) przez dodatnie zbrocze na styku „AUX”
- Ręcznie (Menu <5.1.3.1>)

Ręczna lub zewnętrzna zamiana pomp jest możliwa najwcześniej po 5 s od ostatniej zamiany pomp.

Aktywacja zewnętrznej zamiany pomp dezaktywuje jednocześnie zamianę pomp sterowaną wewnętrznie w zależności od czasu.

Schematyczny opis zamiany pomp:

- Pompa 1 obraca się (czarna linia)
- Pompa 2 zostaje włączona z minimalną prędkością obrotową i krótko potem osiąga wartość zadaną (szara linia)
- Pompa 1 zostaje wyłączona
- Pompa 2 pracuje dalej aż do następnej zamiany pomp



NOTYFIKACJA

W trybie sterowania należy się liczyć z niewielkim zwiększeniem przepływu. Zamiana pomp zależy od czasu zmiany i trwa z reguły 2 s. W trybie regulacyjnym może dochodzić do niewielkich wahań wysokości podnoszenia. Pompa 1 dopasowuje się jednak do zmienionych warunków. Zamiana pomp zależy od czasu zmiany i trwa z reguły 4 s.

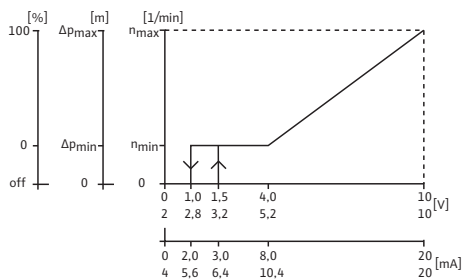


Fig. 12: Zachowanie wejść i wyjść

Zachowanie wejść i wyjść

Wejście wartości rzeczywistej In1, wejście wartości zadanej In2.

- Na pompie nadrzędnej: Działa na całe urządzenie.

„Extern off”

- Na pompie nadrzędnej (menu <5.1.7.0>): Działa w zależności od nastawienia w menu <5.1.7.0> tylko w pompie nadrzędnej lub w pompie nadrzędnej i podrzędnej.
- Ustawione na pompie rezerwowej: Działa tylko na pompę podrzędnej.

Sygnalizacja awarii/pracy

Pojedyncza (ESM) albo zbiorcza sygnalizacja awarii (SBM):

W celu centralnego sterowania można podłączyć do pompy nadrzędnej zbiorczą sygnalizację awarii (SSM). Można przy tym wykorzystać styk tylko na pompie nadrzędnej. Wskazanie dotyczy całego urządzenia.

W celu indywidualnej sygnalizacji awarii należy wykorzystać styk na każdej pompie.

W pompie nadrzędnej (lub przez IR-Stick) można zaprogramować sygnał jako indywidualną (ESM) lub zbiorczą sygnalizację awarii (SSM) w menu <5.1.5.0>.

Funkcję EBM/SBM – „Gotowość”, „Praca”, „Włączenie zasilania sieciowego” – można ustawić w menu <5.7.6.0> na pompie nadrzędnej.



NOTYFIKACJA

„Gotowość” oznacza że: Pompa może pracować, nie występuje żadna usterka.

„Praca” oznacza że: Silnik obraca się.

„Włączenie zasilania sieciowego” oznacza że: Napięcie zasilania jest przyłożone.



NOTYFIKACJA

Jeżeli wybrano funkcję „Praca” dla EBM/SBM, każde wykonane okresowe uruchomienie pompy na kilka sekund wyzwala komunikat.

Możliwości obsługi w pompie rezerwowej

W pompie rezerwowej nie można wykonać żadnych innych nastawień oprócz „Extern off” i „Blokowanie/odblokowanie pompy”.



NOTYFIKACJA

Jeżeli w trybie pracy pompy podwójnej jeden z silników zostanie odłączony od zasilania, zintegrowany system zarządzania pracą pomp podwójnych nie będzie działał.

6.4.3 Praca w przypadku przerwy w komunikacji

W przypadku przerwy w komunikacji między dwoma pompami w trybie pompy podwójnej na obu wyświetlaczach pokazany jest kod błędu „E052”. W trakcie przerwy obie pompy zachowują się jak pompy pojedyncze.


Oba moduły elektroniczne zgłaszają usterkę przez styk ESM/SSM.

Pompa podrzędna pracuje w trybie awaryjnym (tryb sterowania) zgodnie z prędkością obrotową w trybie awaryjnym ustawioną wcześniej w pompie nadrzędnej (patrz punkty menu <5.6.2.0>).

Ustawienie fabryczne prędkości obrotowej w trybie awaryjnym wynosi około 60 % maksymalnej prędkości obrotowej pompy.

- W pompach 2-biegunowych: $n = 1850$ 1/min
- W pompach 4-biegunowych: $n = 925$ 1/min

Po potwierdzeniu komunikatu błędu na czas przerwy w komunikacji na wyświetlaczach obu pomp pojawia się wskazanie statusu. W ten sposób równocześnie zostaje zresetowany styk ESM/SSM.

Na wyświetlaczu pompy rezerwowej miga symbol  – pompa pracuje w trybie awaryjnym).

(Była) pompa nadrzędna pracuje zgodnie z ustawieniami regulacji. (Była) pompa rezerwowa pracuje zgodnie z ustawieniami dla trybu awaryjnego. Tryb awaryjny można anulować poprzez przywrócenie ustawienia fabrycznego, usunięcie przerwy w komunikacji lub wyjście poprzez wyłączenie/włączenie zasilania sieciowego.



NOTYFIKACJA

Czujnik różnicy ciśnień jest ustawiony na pompie nadrzędnej!

Podczas przerwy w komunikacji (była) pompa rezerwowa nie może pracować w trybie regulacyjnym. Gdy pompa rezerwowa pracuje w trybie awaryjnym, nie można dokonywać żadnych zmian w module elektronicznym.

Po usunięciu przerwy w komunikacji pompy wznawiają regularną pracę w trybie pompy podwójnej, tak jak przed usterką.

Zachowanie pompy rezerwowej

Anulowanie trybu awaryjnego po stronie pompy rezerwowej:

- Aktywowanie ustawienia fabrycznego

Jeśli podczas przerwy w komunikacji w (byłej) pompie rezerwowej tryb awaryjny zostanie anulowany przez włączenie ustawienia fabrycznego, (była) pompa rezerwowa uruchamia się z ustawieniami fabrycznymi pompy pojedynczej. Pracuje ona wtedy z rodzajem pracy $\Delta p-c$ z mniej więcej połową maksymalnej wysokości podnoszenia.



NOTYFIKACJA

Jeśli nie ma sygnału czujnika, (była) pompa rezerwowa zwiększa prędkość obrotową do maksymalnej wartości.

Aby temu zapobiec, można podłączyć sygnał z czujnika różnicy ciśnień (byłej) pompy nadrzędnej. Występujący sygnał czujnika na pompie rezerwowej nie ma żadnych skutków w normalnym trybie pompy podwójnej.

- Wyłączenie zasilania/włączenie zasilania sieciowego

Jeżeli podczas przerwy w komunikacji w (byłej) pompie rezerwowej tryb awaryjny zostanie anulowany przez „wyłączenie/włączenie zasilania sieciowego”, (była) pompa rezerwowa uruchamia się z ostatnimi wartościami zadanymi, które otrzymała wcześniej od pompy nadrzędnej dla trybu awaryjnego (np. tryb sterowania z zadaną prędkością obrotową lub „off”).

Zachowanie pompy nadrzędnej

Anulowanie trybu awaryjnego po stronie pompy nadrzędnej:

- Aktywowanie ustawienia fabrycznego
Jeśli podczas przerwy w komunikacji w (byłej) pompie nadrzędnej zostanie wywołane ustawienie fabryczne, uruchamia się ona z ustawieniami fabrycznymi pompy pojedyn-

czej. Pracuje ona wtedy z rodzajem pracy Δp -c z mniej więcej połową maksymalnej wysokości podnoszenia.

- Wyłączenie zasilania/włączenie zasilania sieciowego
Jeżeli podczas przerwy w komunikacji w (byłej) pompie nadrzędnej praca zostanie przerwana przez wyłączenie/włączenie zasilania sieciowego, (była) pompa nadrzędna uruchamia się z ostatnimi znanymi jej wartościami zadanymi z konfiguracji pompy podwójnej.

6.4.4 Blokowanie lub odblokowywanie pompy

Ta funkcja jest dostępna tylko podczas trybu pompy podwójnej. W menu <5.1.4.0> można generalnie odblokować lub zablokować pracę danej pompy. Zablockowanej pompy nie można uruchomić do momentu ręcznego zniesienia blokady.

Nastawienie można wykonać w każdej pompie bezpośrednio lub przez złącze na podczerwień. Jeśli zostanie zablockowana jedna pompa (nadrzędna lub podrzędna), pompa taka nie jest już gotowa do pracy.

W tym stanie błędy są rozpoznawane, wyświetlane i zgłaszane. Jeśli w odblokowanej pompie wystąpi błąd, zablockowana pompa nie uruchomi się. Okresowe uruchomienie pompy odbywa się mimo wszystko, jeśli jest aktywne. Przedział czasowy okresowego uruchomienia pompy rozpoczyna się w momencie zablockowania pompy.



NOTYFIKACJA

Jeśli jedna głowica pompy zostanie zablockowana i aktywny jest rodzaj pracy „Praca równoległa”:

W takim przypadku nie można zagwarantować, że żądany punkt pracy zostanie osiągnięty tylko z jedną głowicą pompy.

6.5 Pozostałe funkcje

6.5.1 Okresowe uruchomienie pompy



NOTYFIKACJA

Podczas przestoju w pracy pompy możliwe jest unieruchomienie wirnika w korpusie pompy.

Okresowe uruchomienie pompy zmniejsza to ryzyko. Dzięki niemu gwarantuje się pracę pompy po dłuższym stanie czuwania. Po dezaktywacji funkcji okresowego uruchomienia pompy zagwarantowanie uruchomienia pompy bez zakłóceń nie jest już możliwe.

Okresowe uruchomienie pompy jest wykonywane po skonfigurowanym okresie przestoju pompy lub głowicy pompy. Przedział czasowy można ustawić ręcznie w pompie, w menu <5.8.1.2> na wartość od 2 h do 72 h w krokach co 1 godzinę. Ustawienie fabryczne: 24 h.

Powód stanu czuwania jest przy tym bez znaczenia. Okresowe uruchomienie pompy powtarza się, dopóki pompa nie zostanie włączona poprzez sterowanie.

Dotyczy to pomp podwójnych (tryb pracy „Praca/rezerwa”) również w zakresie pompy rezerwowej. Gdy upłynie interwał czasowy, ustawiony w menu <5.8.1.2> przed zamianą pomp, nastąpi okresowe uruchomienie pompy rezerwowej.

Funkcję „Okresowe uruchomienie pompy” można wyłączyć w menu <5.8.1.1>. Gdy tylko okresowe uruchomienie pompy zostanie włączone poprzez sterowanie, odliczanie do następnego testowego okresowego uruchomienia pompy zostaje przerwane.

Czas trwania okresowego uruchomienia pompy wynosi 5 s. W tym czasie silnik obraca się z ustawioną prędkością obrotową. Prędkość obrotową można skonfigurować w menu <5.8.1.3> na wartość między minimalną a maksymalną dopuszczalną prędkością obrotową pompy. Ustawienie fabryczne: minimalna prędkość obrotowa.



NOTYFIKACJA

Jeżeli wybrano funkcję „Praca” dla EBM/SBM, każde wykonane okresowe uruchomienie pompy generuje komunikat. Komunikat jest zawsze wiadczy kilka sekund.



NOTYFIKACJA

Również w przypadku wystąpienia usterki następuje próba okresowego uruchomienia pompy.

Czas pozostały do następnego okresowego uruchomienia pompy można odczytać na wyświetlaczu w menu <4.2.4.0>. To menu wyświetla się tylko wtedy, gdy silnik nie pracuje. W menu <4.2.6.0> można odczytać liczbę okresowych uruchomień pompy. Wszystkie błędy, z wyjątkiem ostrzeżeń pojawiających się podczas okresowego uruchomienia pompy, wyłączają silnik. Na wyświetlaczu pojawia się odpowiedni kod błędu.

6.5.2 Zabezpieczenie przed przeciążeniami

Pompy są wyposażone w elektroniczne zabezpieczenie przed przeciążeniem, wyłączające je w razie przeciążenia.

Do zapisu danych moduły elektroniczne są wyposażone w trwałą pamięć. Po dowolnie długiej awarii zasilania dane pozostają zachowane. Po ponownym włączeniu zasilania pompa pracuje z wartościami nastawy sprzed awarii.

6.5.3 Częstotliwość łączeń

Częstotliwość łączeń można zmienić tylko za pośrednictwem menu <4.1.2.0>, poprzez magistralę CAN lub IR-Stick.



NOTYFIKACJA

Przy wysokiej temperaturze otoczenia obciążenie termiczne modułu elektronicznego można zredukować przez zmniejszenie częstotliwości łączeń. Przełączania/zmiany dokonywać tylko w stanie czuwania pompy (gdy silnik się nie obraca).

Niższa częstotliwość łączeń prowadzi do zwiększonego generowania ciepła.

6.6 Wersje

Jeżeli w przypadku danej pompy menu < 5.7.2.0 > „Korekta wartości ciśnienia” nie jest dostępne, to jest to wersja pompy.

Następnie również poniższe funkcje nie są dostępne:

- Korekta wartości ciśnienia (menu <5.7.2.0>)
- Dołączanie i wyłączanie pompy podwójnej z optymalizacją sprawności
- Wskaźnik tendencji przepływu

7 Instalacja

7.1 Kwalifikacje personelu

- Montaż/demontaż: Personel musi zostać przeszkolony w zakresie posługiwania się niezbędnymi narzędziami oraz wymaganymi materiałami do mocowania.

7.2 Obowiązki Użytkownika

- Przestrzegać przepisów krajowych i regionalnych!
- Należy przestrzegać miejscowych przepisów BHP i przepisów bezpieczeństwa stowarzyszeń zawodowych.
- Należy udostępnić personelowi odpowiedni sprzęt ochronny i upewnić się, że jest noszony.
- Należy przestrzegać również wszystkich przepisów dotyczących pracy z ciężkimi ładunkami.

7.3 Bezpieczeństwo



NIEBEZPIECZEŃSTWO

Zagrożenie życia spowodowane brakiem systemów zabezpieczających!

Z powodu braku zamontowanych urządzeń ochronnych modułu elektronicznego albo w obszarze sprzęgła/silnika porażenie prądem lub dotknięcie wirujących części może spowodować obrażenia zagrażające życiu.

- Przed uruchomieniem ponownie zamontować zdjęte wcześniej urządzenia ochronne, takie jak pokrywy modułu elektronicznego lub sprzęgła!



NIEBEZPIECZEŃSTWO

Zagrożenie życia z powodu niezamontowanego modułu elektronicznego!

Na stykach silnika może występować niebezpieczne dla życia napięcie! Normalny tryb pompy dozwolony jest tylko przy zamontowanym module elektronicznym.

- Nie należy podłączać ani eksploatować pompy bez zamontowanego modułu elektronicznego!



NIEBEZPIECZEŃSTWO

Zagrożenie życia spowodowane przez spadające elementy!

Sama pompa i jej części mogą mieć bardzo dużą masę własną. Spadające części mogą spowodować rany cięte, zmiżdżenia, stłuczenia lub uderzenia, które mogą prowadzić do śmierci.

- Zawsze używać odpowiednich dźwignic i zabezpieczać części przed upadkiem.
- Nigdy nie przebywać pod wiszącymi ładunkami.
- Podczas magazynowania i transportu oraz przed wszystkimi pracami instalacyjnymi i montażowymi należy zapewnić bezpieczną pozycję pompy.



OSTRZEŻENIE

Rozgrzana powierzchnia!

Cała pompa może być bardzo gorąca. Niebezpieczeństwo poparzenia!

- Przed rozpoczęciem wszelkich prac schłodzić pompę!



OSTRZEŻENIE

Niebezpieczeństwo oparzenia!

Przy wysokich temperaturach przetwarzanej cieczy i ciśnieniach w systemie należy zaczekać na ostygnięcie pompy i pozbawić system ciśnienia.

PRZESTROGA

Uszkodzenie pompy wskutek przegrzania!

Pompa nie może pracować bez przepływu dłużej niż 1 minutę. W wyniku kumulacji energii powstaje wysoka temperatura mogąca uszkodzić wał, wirnik i uszczelnienie mechaniczne.

- Upewnić się, że nie zostanie przekroczona dolna granica minimalnego przepływu objętościowego Q_{min} .

Nadmiarowe obliczanie Q_{\min} :

$$Q_{\min} = 10 \% \times Q_{\max \text{ pompa}} \times \text{prędkość obrotowa rzeczywista/prędkość obrotowa maksymalna}$$

7.4 Dozwolone położenia montażowe i zmiana rozmieszczenia elementów przed instalacją

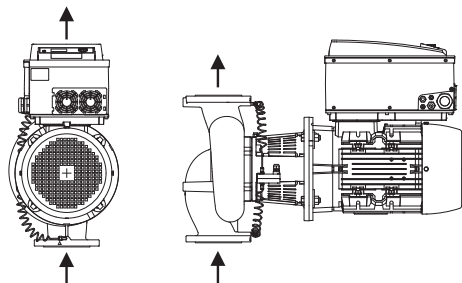


Fig. 13: Uporządkowanie elementów podczas dostawy

7.4.1 Dopuszczalne położenia montażowe z poziomym wałem silnika

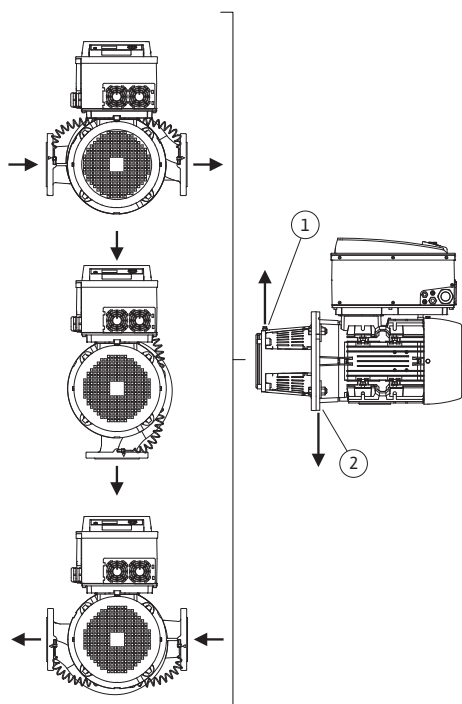


Fig. 14: Dopuszczalne położenia montażowe z poziomym wałem silnika

Wstępne fabryczne rozmieszczenie elementów względem korpusu pompy (patrz Fig. 13) można w razie potrzeby zmienić na miejscu montażu. Może to być konieczne np. w następujących przypadkach:

- Zapewnienie odpowietrzenia pompy
- Umożliwienie lepszej obsługi
- Zapobieganie niedozwolonym położeniom montażowym (tzn. silnik i/lub moduł elektroniczny skierowany w dół).

W większości przypadków wystarczy obrócić głowicę silnika względem korpusu pompy. Możliwe rozmieszczenie elementów zależy od dopuszczalnych położeń montażowych.

Dopuszczalne położenia montażowe z poziomym wałem silnika i modułem elektronicznym skierowanym w górę (0°) są przedstawione na Fig. 14.

Dozwolone jest każde położenie montażowe, z wyjątkiem montażu „moduł elektroniczny skierowany w dół” (-180°).

Optymalne odpowietrzenie pompy jest zapewnione wtedy, gdy zawór odpowietrzający jest skierowany w górę (Fig. 14, poz. 1).

Spływający kondensat może być precyzyjnie odprowadzany przez odpowiednie wywiercone otwory, latarnię pompy oraz silnik (Fig. 14, poz. 2).

W tym celu należy usunąć korek na kołnierzu silnika.

Stratos GIGA



NOTYFIKACJA

Położenie montażowe z poziomym wałem silnika jest dopuszczalne w przypadku Stratos GIGA tylko do maksymalnej mocy silnika 15 kW.

Wsparcie silnika nie jest wymagane.

W przypadku mocy silnika > 15 kW montować tylko z pionowym wałem silnika.

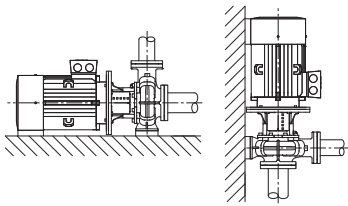


Fig. 15: Stratos GIGA B



NOTYFIKACJA

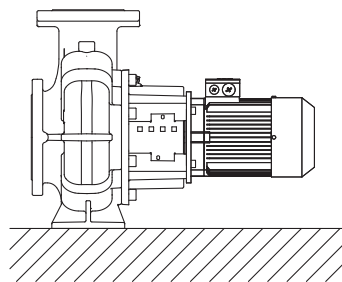
Pompy blokowe typoszeregu Stratos GIGA B należy ustawić na odpowiednich fundamentach lub konsolach (Fig. 15).

Silnik musi być podparty od mocy silnika 18,5 kW. Patrz Przykłady montażu.

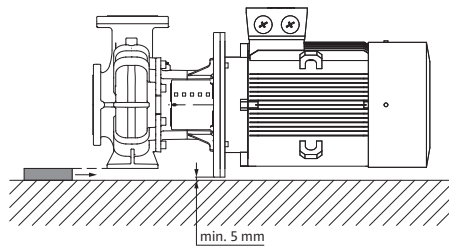
W przypadku montażu z silnikiem w pozycji pionowej, stopy korpusu pompy i stopy korpusu silnika muszą być przykręcone śrubami do podłoża. Prace te należy wykonywać po odłączeniu zasilania.

Nierówności pomiędzy stopami silnika i korpusem pompy muszą być wyrównane w celu zapewnienia montażu bez naprężeń.

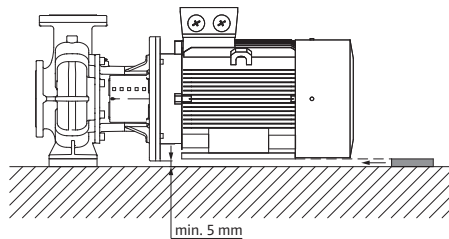
Przykłady montażu Stratos GIGA B:



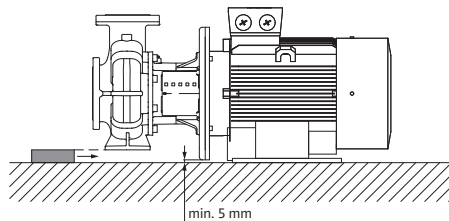
Podparcie nie jest konieczne



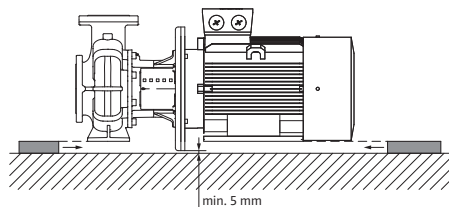
Korpus pompy podparty



Silnik podparty



Korpus pompy podparty, silnik zamocowany na fundamencie



Korpus pompy i silnik podparte

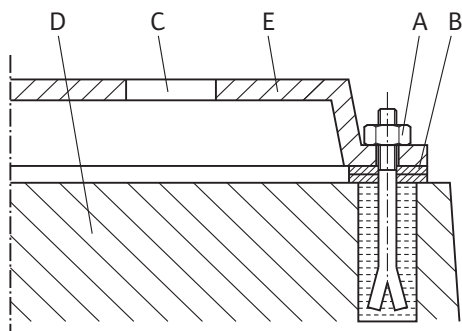


Fig. 16: Przykład połączenia śrubowego z fundamentem

7.4.2 Dozwolone położenia montażowe z pionowym wałem silnika

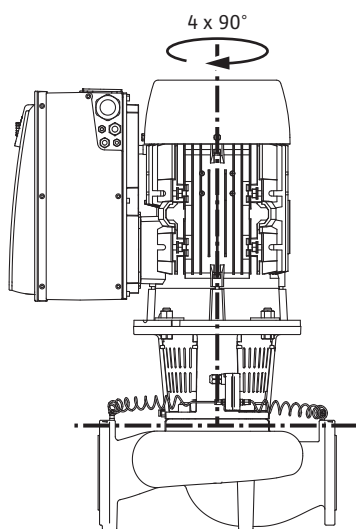


Fig. 17: Dozwolone położenia montażowe z pionowym wałem silnika

7.4.3 Obrót głowicy silnika

Przykład połączenia śrubowego z fundamentem

- Kompletny agregat należy w przypadku montażu na fundamencie wyrównać za pomocą poziomicę (na wale / przyłęczu ciśnieniowym).
- Podkładkę (B) zawsze wkładać z lewej i z prawej strony w bezpośrednim sąsiedztwie materiałów do mocowania (np. śrub fundamentowych (A)) między płytą podstawy (E) a fundamentem (D).
- Równomiernie i mocno dokręcić elementy mocujące.
- Przy odstępach > 0,75 m płytę podstawy podeprzeć po środku między elementami mocującymi.

Dopuszczalne położenia montażowe z pionowym wałem silnika są przedstawione na Fig. 17.

Dozwolone jest każde położenie montażowe z wyjątkiem montażu „silnik skierowany w dół”.

Spywający kondensat może być precyzyjnie odprowadzany przez odpowiednie wywiercone otwory, latarnię pompy oraz silnik.

W tym celu należy usunąć korek na kotnierzu silnika.

Głowicę silnika można ustawiać – względem korpusu pompy – w czterech różnych pozycjach (przestawionych o 90°).

Głowica silnika składa się z wirnika, latarni i silnika z modułem elektronicznym.

Obrót głowicy silnika względem korpusu pompy



NOTYFIKACJA

W celu ułatwienia montażu możliwa jest instalacja pompy w rurociągu. W tym celu nie należy wykonywać połączenia elektrycznego pompy ani napełniać urządzenia.

Czynności montażowe patrz rozdział „Wymiana uszczelnienia mechanicznego”.

1. Obrócić głowicę silnika o 90° lub 180° w żądanym kierunku i zamontować pompę w odwrotnej kolejności.
2. Blaszany zaczepek czujnika różnicy ciśnień zamocować jedną ze śrub naprzeciw modułu elektronicznego. Położenie czujnika różnicy ciśnień względem modułu elektronicznego nie zmienia się przy tym.
3. Przed montażem dobrze zwilżyć pierścień uszczelniający (Fig. I/II, poz. 1.14) (nie montować suchego pierścienia uszczelniającego).



NOTYFIKACJA

Należy dopilnować, aby pierścień uszczelniający (Fig. I, poz. 1.14) podczas montażu nie został przekreślony ani zgnieciony.

4. Przed uruchomieniem napełnić pompę/installację i podłączyć ciśnienie, następnie sprawdzić szczelność. W przypadku nieszczelności pierścienia uszczelniającego z pompy najpierw wydostaje się powietrze. Taki wyciek można sprawdzić np. za pomocą sprayu do kontroli wycieków w szczelinie między korpusem pompy a latarnią, a także na ich połączeniach śrubowych.
5. W przypadku utrzymującej się nieszczelności użyć nowego o-ringa.

PRZESTROGA

Szkody materialne spowodowane przez zagięte lub załamane przewody pomiaru ciśnienia.

Niewłaściwe postępowanie może skutkować uszkodzeniem przewodu pomiaru ciśnienia.

W przypadku obrotu głowicy silnika nie należy przeginać ani załamywać przewodów pomiaru ciśnienia.

6. Aby ponownie zamontować czujnik różnicy ciśnień należy minimalnie i równomiernie wygiąć przewody pomiaru ciśnienia w odpowiednie położenie. Nie zdeformować przy tym tych obszarów przy połączeniach gwintowych zaciskowych.

PRZESTROGA

Uszkodzenie spowodowane nieprawidłowym obchodzeniem się z instalacją!

Nieodpowiednie wkręcenie śrub może spowodować trudność podczas obrotów wału.

Podczas wkręcania śrub sprawdzać możliwość obracania wału kluczem nasadowym na wirniku wentylatora silnika. W razie potrzeby należy wykręcić śruby i ponownie dokręcić równomiernie na krzyż.



NOTYFIKACJA

Przy obracaniu czujnika różnicy ciśnień zwrócić uwagę, aby strona ciśnieniowa i ssawna czujnika różnicy ciśnień nie zostały zamienione miejscami!

Więcej informacji na temat czujnika różnicy ciśnień patrz rozdział „Podłączenie elektryczne”.

7.5 Przygotowanie instalacji

Sprawdzić zgodność danych pompy z listem przewozowym; wszelkie uszkodzenia lub brak części należy natychmiast zgłosić firmie Wilo. Sprawdzić, czy opakowania z listewek/kartony/osłony nie zawierają części zamiennych lub elementów wyposażenia dodatkowego, które mogły zostać zapakowane razem z pompą.



OSTRZEŻENIE

Niebezpieczeństwo dla osób i rzeczy materialnych spowodowane nieprawidłową obsługą!

- Montaż można rozpocząć dopiero po zakończeniu prac spawalniczych i lutowniczych, i ew. po przepłukaniu instalacji rurowej.
 - Zanieczyszczenia mogą doprowadzić do nieprawidłowego działania pompy.

Miejsce montażu

- Pompę należy instalować w miejscu chronionym przed wpływami atmosferycznymi, w niezagrażonym wybuchem pomieszczeniu zabezpieczonym przed mrozem i wibracjami oraz wolnym od pyłu, z dobrą wentylacją. Pompy nie wolno ustawiać na wolnym powietrzu! Należy uwzględnić zalecenia z rozdziału „Zakres zastosowania zgodnie z przeznaczeniem”!

- Pompę zamontować w łatwo dostępnym miejscu. Umożliwia to późniejszą kontrolę, konserwację (np. wymianę uszczelnienia mechanicznego) lub wymianę. Należy przestrzegać minimalnego odstępów osiowego pomiędzy ścianą a osłoną wentylatora silnika: wolna przestrzeń do demontażu wynosząca 200 mm + średnica osłony wentylatora.
- Nad miejscem ustawienia pomp należy zainstalować urządzenie do mocowania dźwigu. Masa całkowita pompy: patrz katalog lub specyfikacja.

Fundament

PRZESTROGA

Niewłaściwy fundament lub nieprawidłowe ustawienie urządzenia!

Niewłaściwy fundament lub nieprawidłowe ustawienie urządzenia na fundamencie może być przyczyną uszkodzenia pompy.

- Takie usterki są wykluczone z gwarancji.
- Nigdy nie ustawiać urządzenia pompowego na nieprzymocowanych lub nienośnych powierzchniach.



NOTYFIKACJA

W niektórych typach pomp w celu odizolowania drgań pompy jest konieczne oddzielenie samego bloku fundamentowego od bryły budynku za pomocą elastycznej warstwy rozdzielającej (np. korka lub płyty z wibroizolacją).



OSTRZEŻENIE

Zagrożenie wystąpieniem szkód osobowych i materialnych spowodowane nieprawidłową obsługą!

Uchwyty transportowe, zamocowane na korpusie silnika mogą ulec zerwaniu w przypadku zbyt wysokiego obciążenia. Nieprzestrzeganie może prowadzić do (ciężkich) obrażeń!

- Pompę należy podnosić wyłącznie za pomocą dopuszczonych zawiesi (np. wielokrążka, żurawia). Patrz również rozdział „Transport i magazynowanie”.
- Uchwyty transportowe, zamocowane na korpusie silnika są dopuszczone wyłącznie do transportu silnika!



NOTYFIKACJA

Ułatw późniejsze prace przy urządzeniu!

- Aby nie trzeba było opróżniać całego urządzenia, należy zainstalować armaturę odcinającą przed i za pompą.

W razie potrzeby zamontować wymagane zabezpieczenia przed przepływem zwrotnym.

Podłączanie rurociągów

PRZESTROGA

Niebezpieczeństwo uszkodzeń spowodowane nieprawidłowym obchodzeniem się z instalacją!

Nie można wykorzystywać pompy jako podpory stałej rurociągu.

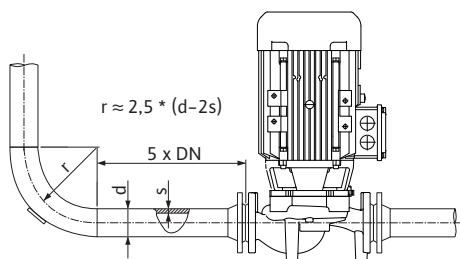


Fig. 18: Odcinek wyrównywania przed i za pompą



NOTYFIKACJA

Unikać kawitacji przepływu!

- Przed i za pompą zastosować odcinek wyrównywania w postaci prostego rurociągu. Długość odcinka wyrównywania musi wynosić minimum 5-krotność średnicy nominalnej kołnierza pompy.

- Przed podłączeniem rurociągu zdjąć pokrywę z króćca ssawnego i przyłącza ciśnieniowego.
- Wartość nadwyżki antykawitacyjnej (NPSH) instalacji musi być zawsze większa od wartości NPSH pompy.
- Siły i momenty przenoszone przez instalację rurową na przyłączy kołnierzowe pompy (np. skręcanie, wydłużenie cieplne) nie mogą przekraczać wartości dopuszczalnych.
- Rurociągi i pompę zamontować tak, aby nie podlegały naprężeniom mechanicznym.
- Rurociągi muszą być zamocowane w taki sposób, aby ich masa nie oddziaływała na pompę.
- Przewód ssawny powinien być jak najkrótszy. Przewód ssawny w kierunku pompy powinien być poprowadzony do góry, a przy dopływie w dół. Unikać przenikania pęcherzyków powietrza.
- Jeśli jest wymagane zastosowanie filtra siatkowego na przewodzie ssawnym, jego wewnętrzny przekrój musi być 3 – 4 razy większy niż przekrój rurociągu.
- W przypadku krótkich rurociągów ich średnice nominalne powinny być przynajmniej równe średnicy nominalnej przyłączy pompy. W przypadku długich rurociągów należy w każdym przypadku określić najbardziej ekonomiczną średnicę nominalną.
- Aby uniknąć dużych strat ciśnienia kształtki przejściowe nakładane na rurociągi o większej średnicy nominalnej muszą mieć kąt rozwarcia wynoszący ok. 8°.
- Wycieki przy złączce gwintowanej z pierścieniem zaciskowym mogą być spowodowane transportem (np. osiadanie) i obsługą pompy (obracanie napędu, mocowanie izolacji). Przekręcenie złączki gwintowanej z pierścieniem zaciskowym o 1/4 obrotu spowoduje usunięcie przecieku.

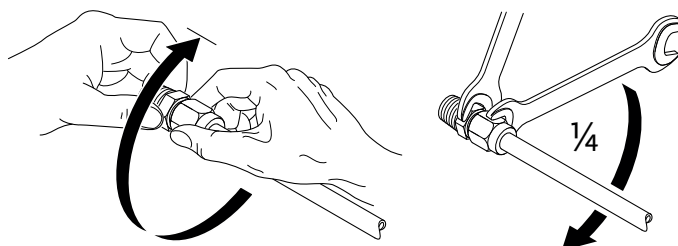


Fig. 19: Dalsze obracanie złączki gwintowanej z pierścieniem zaciskowym o 1/4 obrotu
Jeszcze raz sprawdzić osiowanie agregatu zgodnie z rozdziałem „Instalacja”.

- W razie potrzeby dokręcić śruby fundamentowe.
- Sprawdzić wszystkie podłączenia i ich działanie.
- Ręczne obrócenie sprzęgła/wału nie powinno stanowić problemu.

Jeśli nie można obrócić sprzęgła/wału ręcznie:

- Poluzować i ponownie równomiernie dokręcić sprzęgło, zachowując zalecany moment obrotowy.

Jeśli czynność ta nie przyniesie skutku:

- Zdemontować silnik (patrz rozdział „Wymiana silnika”).
- Oczyszczyć centrowanie i przyłączy kołnierzowe silnika.
- ponownie zamontować silnik.

Kontrola końcowa

7.5.1 Dopuszczalne siły i momenty na kołnierzach pomp

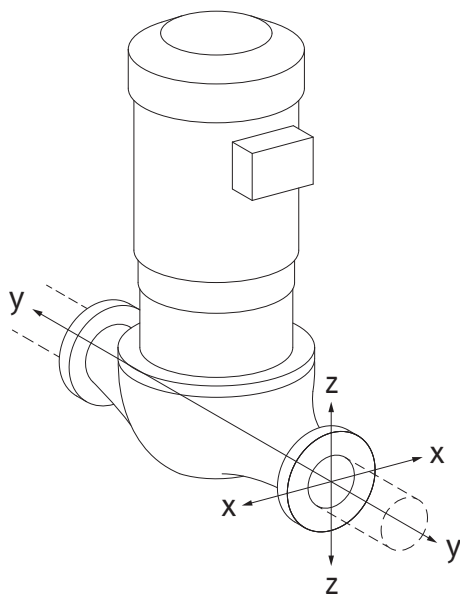


Fig. 20: Przypadek obciążenia 16 A, EN ISO 5199, Załącznik B

Pompa zawieszona w rurociągu, przypadek 16A (Fig. 20)

DN	Siły F [N]				Momenty M [Nm]			
	F_x	F_y	F_z	Σ siły F	M_x	M_y	M_z	Σ momenty M
Kołnierz po stronie ssawnej i ciśnieniowej								
32	450	525	425	825	550	375	425	800
40	550	625	500	975	650	450	525	950
50	750	825	675	1300	700	500	575	1025
65	925	1050	850	1650	750	550	600	1100
80	1125	1250	1025	1975	800	575	650	1175
100	1500	1675	1350	2625	875	625	725	1300
125	1775	1975	1600	3100	1050	750	950	1525
150	2250	2500	2025	3925	1250	875	1025	1825
200	3000	3350	2700	5225	1625	1150	1325	2400
250	3725	4175	3375	6525	2225	1575	1825	3275

Wartości zgodne z ISO/DIN 5199 – klasa II (2002) – załącznik B

Tab. 4: Dopuszczalne siły i momenty na kołnierzach pomp w rurociągu pionowym

Pompa pionowa na stopach pompy, przypadek 17A (Fig. 21)

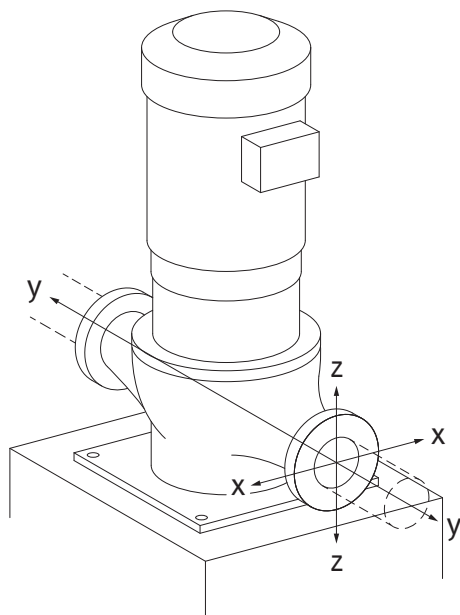


Fig. 21: Przypadek obciążenia 17A, EN ISO 5199, Załącznik B

DN	Siły F [N]				Momenty M [Nm]			
	F_x	F_y	F_z	Σ siły F	M_x	M_y	M_z	Σ momenty M
Kołnierz po stronie ssawnej i ciśnieniowej								
32	338	394	319	619	300	125	175	550
40	413	469	375	731	400	200	275	700
50	563	619	506	975	450	250	325	775
65	694	788	638	1238	500	300	350	850
80	844	938	769	1481	550	325	400	925
100	1125	1256	1013	1969	625	375	475	1050
125	1331	1481	1200	2325	800	500	700	1275
150	1688	1875	1519	2944	1000	625	775	1575
200	2250	2513	2025	3919	1375	900	1075	2150
250	2794	3131	2531	4894	1975	1325	1575	3025

Wartości zgodne z ISO/DIN 5199 – klasa II (2002) – załącznik B

Tab. 5: Dopuszczalne siły i momenty na kołnierzach pomp w rurociągu poziomym

Pompa pozioma, króciec ustawiony osiowo oś X, przypadek 1A

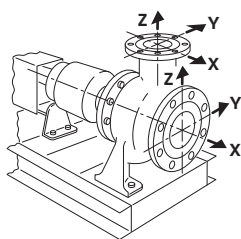


Fig. 22: Przypadek 1A

DN	Siły F [N]				Momenty M [Nm]			
	F_x	F_y	F_z	Σ siły F	M_x	M_y	M_z	Σ momenty M
Kołnierz ssący								
50	578	525	473	910	490	350	403	718
65	735	648	595	1155	525	385	420	770
80	875	788	718	1383	560	403	455	823
100	1173	1050	945	1838	613	438	508	910
125	1383	1243	1120	2170	735	525	665	1068
150	1750	1575	1418	2748	875	613	718	1278
200	2345	2100	1890	3658	1138	805	928	1680

DN	Siły F [N]				Momenty M [Nm]			
	F _x	F _y	F _z	Σ siły F	M _x	M _y	M _z	Σ momenty M

Wartości zgodne z ISO/DIN 5199 – klasa II (2002) – załącznik B

Tab. 6: Dopuszczalne siły i momenty na kołnierzach pomp

Pompa pozioma, króciec ustawiony w górę oś z, przypadek 1A

DN	Siły F [N]				Momenty M [Nm]			
	F _x	F _y	F _z	Σ siły F	M _x	M _y	M _z	Σ momenty M

Kołnierz dociskowy

32	315	298	368	578	385	263	298	560
40	385	350	438	683	455	315	368	665
50	525	473	578	910	490	350	403	718
65	648	595	735	1155	525	385	420	770
80	788	718	875	1383	560	403	455	823
100	1050	945	1173	1838	613	438	508	910
125	1243	1120	1383	2170	735	525	665	1068
150	1575	1418	1750	2748	875	613	718	1278

Wartości zgodne z ISO/DIN 5199 – klasa II (2002) – załącznik B

Tab. 7: Dopuszczalne siły i momenty na kołnierzach pomp

Jeżeli nie wszystkie oddziałujące obciążenia osiągną maksymalnie dopuszczalne wartości, jedno z obciążeń może przekroczyć standardową wartość graniczną. Pod warunkiem spełnienia następujących dodatkowych warunków:

- Wszystkie komponenty siły lub momentu osiągają co najwyżej do 1,4-krotności maksymalnie dopuszczalnej wartości.
- Siły i momenty działające na każdy kołnierz spełniają warunek równania kompensacji.

$$\left(\frac{\sum |F|_{\text{effective}}}{\sum |F|_{\text{max. permitted}}} \right)^2 + \left(\frac{\sum |M|_{\text{effective}}}{\sum |M|_{\text{max. permitted}}} \right)^2 \leq 2$$

Fig. 23: Równanie kompensacji

Σ F_{skutecznie} i Σ M_{skutecznie} są sumami arytmetycznymi wartości skutecznych obu kołnierzy pompy (wlot i wylot). Σ F_{max. permitted} i Σ M_{max. permitted} są sumami arytmetycznymi wartości maksymalnie dopuszczalnych obu kołnierzy pompy (wlot i wylot). Znaki algebraiczne Σ F i Σ M nie są uwzględniane w równaniu kompensacji.

Wpływ materiału i temperatury

Maksymalnie dopuszczalne siły i momenty obowiązują dla podstawowego materiału będącego żeliwem szarym oraz dla temperatury wyjściowej 20 °C.

W wyższych temperaturach wartości wymagają korekty według ich stosunku do modułów elastyczności:

$$E_{t, \text{żeliwo szare}} / E_{20, \text{żeliwo szare}}$$

E_{t, żeliwo szare} = Moduł elastyczności żeliwa szarego w wybranej temperaturze

E_{20, żeliwo szare} = Moduł elastyczności żeliwa szarego w temp. 20 °C

7.5.2 Odprowadzanie kondensatu/izolacja

Zastosowanie pompy w systemach klimatyzacyjnych lub chłodniczych:

- Kondensat zbierający się w latarni może być odprowadzany przez wywiercony otwór. do tego otworu można podłączyć przewód odpływowy i odprowadzić niewielką ilość cieczy.
- W silnikach znajdują się otwory do odprowadzania kondensatu, które fabrycznie są zamknięte gumowymi zaślepkami. Zaślepka gumowa służy do zapewnienia stopnia ochrony IP55.
- Położenie montażowe:
Dozwolone jest każde położenie montażowe z wyjątkiem montażu „silnik skierowany w dół”.
- Zawór odpowietrzający (Fig. I/II, poz. 1.31) musi być zawsze skierowany do góry.

PRZESTROGA

Po usunięciu zatyczki gumowej stopień ochrony IP55 nie jest już zapewniony!



NOTYFIKACJA

W urządzeniach, które są izolowane, z reguły można zaizolować wyłącznik korpus pompy, a nie latarnię, napęd czy czujnik różnicy ciśnień.

W przypadku intensywnego tworzenia się kondensatu i/lub lodu można dodatkowo zaizolować powierzchnie latarni, na których znajduje się duża ilość kondensatu (bezpośrednia izolacja poszczególnych powierzchni). Zwrócić przy tym uwagę na to, aby kondensat był precyzyjnie odprowadzany przez otwór odpływowy latarni.

W przypadku prac serwisowych nie może występować przeszkoda w demontażu latarni. Należy zapewnić stały dostęp do poniższych elementów:

- Zawór odpowietrzający
- Sprzęgło
- Osłona sprzęgła

Uwzględnić DIN EN 12828. Przed użyciem materiałów izolacyjnych należy zwrócić uwagę na wytrzymałość materiału. Związki amoniaku mogą powodować korozję nakrętek złączkowych na materiałach z mosiądzu (czujnik różnicy ciśnień, zawór odpowietrzający). Unikać bezpośredniego kontaktu z materiałami z mosiądzu.

8 Podłączenie elektryczne



NIEBEZPIECZEŃSTWO

Zagrożenie życia związane z prądem elektrycznym!

Niewłaściwe zachowanie podczas przeprowadzania prac elektrycznych prowadzi do śmierci z powodu porażenia prądem elektrycznym!

- Przyłącze elektryczne może być wykonane wyłącznie przez wykwalifikowanego elektryka i zgodnie z obowiązującymi przepisami!
- Przestrzegać przepisów dot. zapobiegania wypadkom!
- Przed rozpoczęciem prac przy produkcie należy upewnić się, że pompa i napęd są zaizolowane elektrycznie.
- Upewnić się, że nikt nie może ponownie włączyć zasilania przed zakończeniem pracy.
- Upewnić się, że wszystkie źródła energii można zaizolować i zablokować. Jeśli pompa została wyłączona przez urządzenie zabezpieczające, pompę zabezpieczyć przed ponownym włączeniem do momentu usunięcia błędu.
- Maszyny elektryczne muszą być zawsze uziemione. Uziemienie musi być odpowiednie do napędu i zgodne z odnośnymi normami i przepisami. Zaciski uziemiające i elementy mocowania muszą być odpowiednio zwymiarowane.
- Kable zasilające **nigdy** nie mogą dotykać rurociągu, pompy ani korpusu silnika.
- Jeśli osoby mogą wejść w kontakt z pompą lub pompowanym medium, należy dodatkowo wyposażyć uziemione połączenie w zabezpieczenie różnicowo-prądowe.
- Przestrzegać instrukcji montażu i obsługi wyposażenia dodatkowego!



NIEBEZPIECZEŃSTWO

Zagrożenie życia na skutek dotknięcia przewodów pod napięciem!

Również w stanie odblokowanym możliwe jest wystąpienie w module elektronicznym wysokich napięć z uwagi na nierozładowane kondensatory.

Dlatego prace w obrębie modułu elektronicznego można rozpocząć dopiero po upływie 5 minut!

Dotknięcie elementów znajdujących się pod napięciem prowadzi do śmierci lub poważnych obrażeń!

- Przed rozpoczęciem prac przy pompie odłączyć napięcie zasilania dla wszystkich biegunów i zabezpieczyć przed ponownym włączeniem! Odczekać 5 minut.
- Sprawdzić, czy wszystkie przyłącza (również styki bezpotencjałowe) są w stanie beznapięciowym!
- Do otworów modułu elektronicznego nie należy wkładać żadnych przedmiotów (np. gwoździ, śrubokrętów, drutu)!
- Ponownie zamontować zdemontowane urządzenia ochronne, takie jak np. pokrywa modułu!



OSTRZEŻENIE

Niebezpieczeństwo przeciążenia sieci! Nieodpowiednie dostosowanie do wymogów sieci może doprowadzić do awarii systemu i zapłonu przewodów wskutek przeciążenia sieci.

W trybie pracy kilku pomp może wystąpić sytuacja, w której przez krótki czas będą pracować wszystkie pompy.

Podczas projektowania sieci należy uwzględnić tryb pracy z wieloma pompami, w szczególności w odniesieniu do średnic przewodów i zabezpieczeń. Każdy napęd winien posiadać dopływ z odrębnym zabezpieczeniem!



NIEBEZPIECZEŃSTWO

Zagrożenie życia wskutek porażenia prądem! Praca generatora lub turbiny przy przepływie przez pompę!

Również bez modułu elektronicznego (bez podłączenia elektrycznego) na stykach silnika może znajdować się niebezpieczne napięcie!

- Sprawdzić brak napięcia zakryć lub zabezpieczyć sąsiednie elementy znajdujące się pod napięciem!
- Zamknąć urządzenia odcinające przed i za pompą!



NIEBEZPIECZEŃSTWO

Zagrożenie życia z powodu niezamontowanego modułu elektronicznego!

Na stykach silnika może występować niebezpieczne dla życia napięcie! Normalny tryb pompy dozwolony jest tylko przy zamontowanym module elektronicznym.

- Nie należy podłączać ani eksploatować pompy bez zamontowanego modułu elektronicznego!

PRZESTROGA

Zagrożenie szkodami materialnymi na skutek nieodpowiedniego podłączenia elektrycznego!

- Należy pamiętać, że rodzaj prądu i napięcie przyłącza sieciowego muszą być zgodne z danymi na tabliczce znamionowej pompy.

8.1 Bezpiecznik sieciowy

Bezpiecznik po stronie sieci musi być zawsze zgodny z konfiguracją elektryczną pompy!

Należy przestrzegać przepisów miejscowego zakładu energetycznego!

Maksymalnie dopuszczalne zabezpieczenie: patrz tabela poniżej; należy przestrzegać danych na tabliczce znamionowej!

Moc P_N	Maks. bezpiecznik w [A]
11 kW	25
15 kW	35
18,5 ... 22 kW	50

Tab. 8: Maksymalnie dopuszczalne zabezpieczenie

Bezpiecznik

Zaleca się zainstalowanie bezpiecznika.



NOTYFIKACJA

Charakterystyka bezpiecznika: B

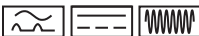
Przebieżenie: $1,13-1,45 \times I_{z\text{nam}}$

Zwarcie: $3-5 \times I_{z\text{nam}}$

Wyłącznik różnicowoprądowy (RCD)

Pompa jest wyposażona w przetwornicę częstotliwości. Dlatego nie może być zabezpieczana za pomocą wyłącznika różnicowoprądowego. Przetwornice częstotliwości mogą zakłócać działanie wyłączników ochronnych różnicowo-prądowych.

Wyjątek: Dozwolone są wyłączniki ochronne różnicowo-prądowe w selektywnym, czułym na wszystkie rodzaje prądu wykonaniu typu B:

- Oznaczenie: 
- Prąd wyzwalający: > 300 mA

8.2 Wymagania i wartości graniczne dotyczące prądów sinusoidalnych

Wszystkie pompy z tego typoszeregu są przeznaczone do profesjonalnego zastosowania. Przy przyłączeniu do publicznej sieci zasilającej niskiego napięcia obowiązują następujące normy:

- IEC 61000-3-2 dla urządzeń z prądem fazowym ≤ 16 A
- IEC 61000-3-12 dla urządzeń z prądem fazowym między 16 A a 75 A

Pompy klas wydajności 11 ... 22 kW podlegają one szczególnym warunkom przyłączenia, ponieważ R_{SCE} wynoszący 33 w punkcie przyłączenia nie wystarcza do pracy. Analiza pracy pomp wymaga zastosowania tabeli 4 normy („Trójfazowe urządzenia w warunkach szczególnych“).

Dla wszystkich publicznych punktów przyłączenia moc zwarcia S_{sc} na złączu między instalacją elektryczną Użytkownika a siecią zasilającą musi być większa lub równa wartościom wymienionym w tabeli. W zakresie odpowiedzialności Instalatora lub Użytkownika, z ew. uwzględnieniem Operatora sieci, leży zapewnienie, aby pompy były eksploatowane prawidłowo. Jeśli zastosowanie przemysłowe ma miejsce z podłączeniem do zakładowej sieci średniego napięcia, zapewnienie warunków przyłączenia leży wyłącznie w zakresie odpowiedzialności operatora sieci.

Moc silnika [kW]	Moc zwarcia S_{sc} [kVA]
11	≥ 1800
15	≥ 2400
18,5	≥ 3000

Moc silnika [kW]	Moc zwarcia S_{sc} [kVA]
22	≥ 3500

Tab. 9: Wymagana moc zwarcia S_{sc} **NOTYFIKACJA**

Odpowiedni filtr wyższych harmonicznych między pompą a siecią zasilającą redukuje wpływ prądu sinusoidalnego.

8.3 Przygotowanie przyłącza elektrycznego

Wykonać podłączenie elektryczne, wykorzystując stacjonarny przewód zasilający. Przewód zasilający musi mieć złącze wtykowe lub przetątnik do wszystkich biegunów o szerokości rozwarcia styków min. 3 mm.

W przypadku zastosowania przewodów elastycznych, np. przewodów zasilających lub komunikacyjnych, należy użyć końcówek wtykowych.

Przewód zasilający należy zawsze prowadzić przez dławik przewodu M40, przewidziany do tego celu!

11 – 22 kW:

M40

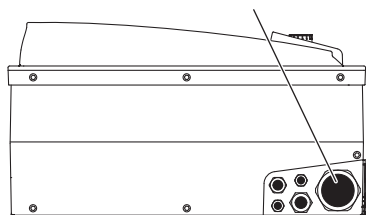


Fig. 24: Dławik przewodu do przewodu zasilającego

Moc P_N [kW]	Przekrój przewodu [mm ²]	PE [mm ²]
11	4 ... 6	6 ... 35
15	6 ... 10	
18,5 ... 22	10 ... 16	

Tab. 10: Przekroje przewodów

**NOTYFIKACJA**

Momenty dokręcenia złączy gwintowanych, patrz tabela „Momenty dokręcenia dławików przewodu”.

Stosować wyłącznie skalibrowany klucz dynamometryczny.

W celu zachowania standardów kompatybilności elektromagnetycznej (EMC) w przypadku poniższych przewodów należy zawsze stosować ekranowanie:

- Czujnik różnicy ciśnień (jeśli jest zainstalowany przez użytkownika)
- In2 (wartość zadana)
- Komunikacja DP przy długości przewodu > 1 ; (DP = pompa podwójna; zacisk „MP”) należy uwzględnić biegunowość:
 - MA = L => SL = L
 - MA = H => SL = H
- Ext. off
- AUX
- Kabel komunikacyjny IF-Modułu

Ekran musi zostać założony po stronie uchwytów kablowych EMC w module elektronicznym i na drugim końcu. Nie jest konieczne ekranowanie przewodów SBM i SSM.

Podłączanie ekranu do modułu elektronicznego

11 - 22 kW:

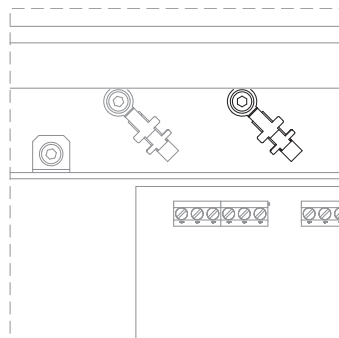


Fig. 25: Podłączanie ekranu

- Dla silnika o mocy ≥ 11 kW na zaciskach kabla nad listwą zaciskową

Aby zabezpieczyć przyłącza kablowe przed skroplinami oraz przed wyrwaniem przewodu, stosować tylko kable o odpowiedniej średnicy zewnętrznej (zalecane średnice – patrz tabela „Przekrój przewodu”).

Należy solidnie dokręcić przepusty kablowe.

Należy zagwarantować, że do modułu elektronicznego nie dostaną się skropliny:

- Należy zagiąć przewody w pobliżu dławika przewodu, aby utworzyły pętlę
- Niewykorzystane przepusty kablowe zamknąć przy pomocy dostępnych krążków uszczelniających i szczelnie przykręcić.

Przewód zasilający powinien być ułożony w taki sposób, aby w żadnym wypadku nie dotykał rurociągu i/lub korpusu silnika ani pompy. W przypadku zastosowania pomp przy temperaturze medium powyżej 90°C zastosować odpowiedni przewód zasilający odporny na wysokie temperatury.

Uwzględnić dodatkowe uziemienie!

Moment dokręcenia nakrętek dławików przewodów

Gwint	Moment dokręcenia [Nm] $\pm 10\%$	Instrukcje montażu
M12x1,5	3,0	1x dławik przewodu M12 zarezerwowany dla przewodu przyłączeniowego opcjonalnego czujnika różnicy ciśnień
M16x1,5	6,0	
M20x1,5	8,0	
M25x1,5	11,0	
M40x1,5	16,0	

Tab. 11: Momenty dokręcenia dławików przewodów

8.4 Zaciski

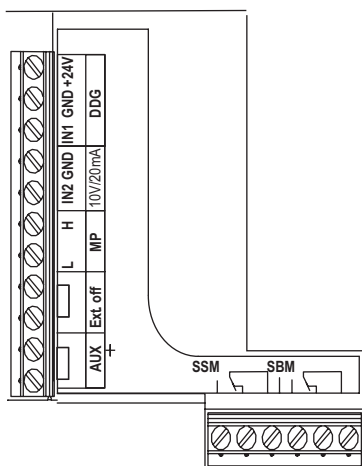


Fig. 26: Zaciski sterujące

Zaciski sterujące

Patrz również kolejna tabela „Przyporządkowanie zacisków“.

Zaciski mocy (zaciski napięcia zasilania)

11 – 22 kW:

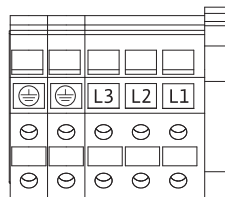


Fig. 27: Zaciski mocy

Patrz również kolejna tabela „Przyporządkowanie zacisków“.

Dodatkowe uziemienie



NIEBEZPIECZEŃSTWO

Zagrożenie życia związane z prądem elektrycznym!

Ponieważ silniki od 11 kW generują podwyższony prąd upływowy, niewłaściwe przyłącze elektryczne może spowodować zagrożenie życia na skutek porażenia prądem!

- Silniki od 11 kW należy dodatkowo podłączyć do wzmocnionego uziemienia.

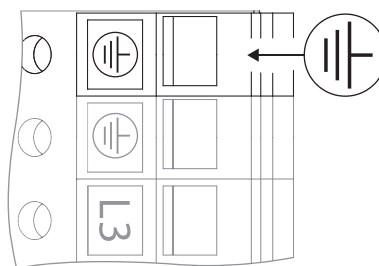


Fig. 28: Dodatkowe uziemienie, od 11 kW mocy silnika

	Moment dokręcenia [Nm] $\pm 10\%$
Zaciski sterujące	0,5
Zaciski mocy	1,3
Zaciski uziemiające	0,5

Tab. 12: Momenty dokręcenia zacisków sterowania, zasilania i uziemiających

8.5 Użycie zacisków

11 – 22 kW:

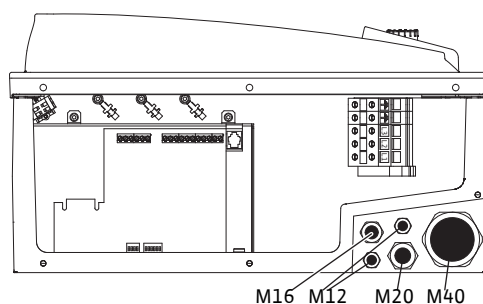


Fig. 29: Dławiki przewodu

Oznaczenie	Przyporządkowanie	Informacje
L1, L2, L3	Napięcie zasilania	3~380 V AC – 3~440 V AC, 50/60 Hz, IEC 38

Oznaczenie	Przyporządkowanie	Informacje
⊖ (PE)	Przyłącze przewodu uziemiającego	
In1 (1) (wejście)	Wejście wartości zadanych	Rodzaj sygnału: Napięcie (0 ... 10 V, 2 ... 10 V) Rezystancja wejściowa: $R_i \geq 10 \text{ k}\Omega$ Rodzaj sygnału: Prąd (0 ... 20 mA, 4 ... 20 mA) Rezystancja wejściowa: $R_i = 500 \Omega$ Możliwość parametryzacji w menu serwisowym <5.3.0.0> Podłączone fabrycznie poprzez dławik przewodu M12, poprzez In1 (1), GND (2), + 24 V (3) odpowiednio do oznaczeń kabli czujników (1, 2, 3).
In2 (wejście)	Wejście wartości zadanej	W każdym rodzaju pracy In2 może zostać wykorzystane jako wejście zdalnej regulacji wartości zadanej. Rodzaj sygnału: Napięcie (0 ... 10 V, 2 ... 10 V) Rezystancja wejściowa: $R_i \geq 10 \text{ k}\Omega$ Rodzaj sygnału: Prąd (0 ... 20 mA, 4 ... 20 mA) Rezystancja wejściowa: $R_i = 500 \Omega$ Możliwość parametryzacji w menu serwisowym <5.4.0.0>
GND (2)	Przyłącza masy	Dla wejścia In1 i In2
+ 24 V (3)(wyjście)	Napięcie stałe dla zewnętrznego odbiornika/czujnika	Obciążenie maks. 60 mA Napięcie jest odporne na zwarcia. Obciążenie styków: 24 V DC/ 10 mA
AUX	Zewnętrzna zamiana pomp	Zamiana pomp może być wykonywana poprzez zewnętrzny zestyk bezpotencjałowy. Jeżeli wcześniej została aktywowana zewnętrzna wymiana pomp, jednorazowe zmostkowanie obu zacisków prowadzi do zamiany pomp. Ponowne zmostkowanie powtarza ten proces przy zachowaniu minimalnego czasu pracy. Możliwość parametryzacji w menu serwisowym <5.1.3.2> Obciążenie styków: 24 V DC/10 mA
MP	Multi Pump	Interfejs do pracy pompy podwójnej
Ext. off	Wejście sterujące „Wyłączanie z priorytetem” przez zewnętrzny przelącznik bezpotencjałowy	Pompę można włączać i wyłączać przez zewnętrzny styk bezpotencjałowy. Instalacje o dużej częstotliwości załączania (> 20 włączeń/wyłączeń dziennie) należy włączać / wyłączać poprzez „Extern off”. Możliwość parametryzacji w menu serwisowym <5.1.7.0> Obciążenie styków: 24 V DC/10 mA
SBM	Indywidualna/zbiorcza sygnalizacja pracy, sygnalizacja gotowości sygnalizacja włączenia zasilania sieciowego	Bezpotencjałowa indywidualna/zbiorcza sygnalizacja pracy (styk przelączny), sygnalizacja gotowości jest dostępna na zaciskach SBM (menu <5.1.6.0>, <5.7.6.0>). Obciążenie styków: minimalnie dopuszczalne: 12 V DC, 10 mA, maksymalnie dopuszczalny: 250 V AC/24 V DC, 1 A
SSM	Indywidualna/zbiorcza sygnalizacja awarii	Bezpotencjałowa indywidualna/zbiorcza sygnalizacja awarii (styk przelączny) jest dostępna na zaciskach SSM (menu <5.1.5.0>). Obciążenie styków: minimalnie dopuszczalne: 12 V DC, 10 mA, maksymalnie dopuszczalny: 250 V AC/24 V DC, 1 A
Interfejs IF-Modułu	Zaciski szeregowego, cyfrowego złącza automatyki budynku	Opcjonalny IF-Moduł podłączany jest do wielowtyku w skrzynce zaciskowej. Przyłącze jest odporne na skręcenia.

Tab. 13: Użycie zacisków



NOTYFIKACJA

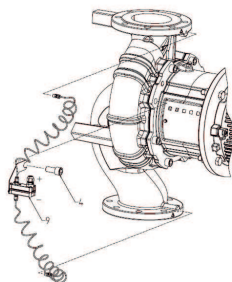
Zaciski In1, In2, AUX, GND, Ext. off i MP spełniają wymagania „bezpiecznego oddzielenia” wg normy EN 61800-5-1

- od zacisków sieciowych,
- oraz od zacisków SBM i SSM (i odwrotnie).

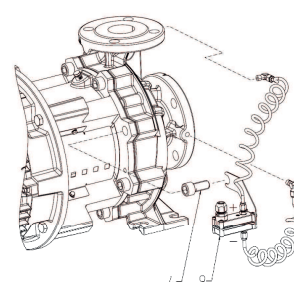
Sterowanie jest wykonane w formie obwodu PELV (protective extra low voltage). Oznacza to, że zasilanie (wewnętrzne) spełnia wymogi bezpiecznego oddzielenia zasilania, masa (GND) jest połączona z przewodem ochronnym (PE).

8.6 Podłączenie czujnika różnicy ciśnień

Stratos GIGA



Stratos GIGA B



Tab. 14: Podłączenie czujnika różnicy ciśnień

Przewód	Kolor	Zacisk	Funkcja
1	czarny	In1	Sygnał
2	niebieski	GND	Masa
3	brązowy	+24 V	+24 V

Tab. 15: Podłączenie przewodu czujnika różnicy ciśnień



NOTYFIKACJA

Przyłącze elektryczne czujnika różnicy ciśnień należy przeprowadzić przez najmniejszy dławik przewodu (M12), na module elektronicznym.

W przypadku pompy podwójnej w instalacji z trójnikiem rurowym czujnik różnicy ciśnień należy podłączyć do pompy nadrzędnej. Punkty pomiaru czujnika różnicy ciśnień muszą znajdować się w rurze zbiorczej po stronie ssawnej i po stronie ciśnieniowej instalacji z trójnikiem

8.7 Podłączenie do sieci elektrycznej

- Podłączać przyłącza z uwzględnieniem przyporządkowania zacisków.
- Uziemić pompę/urządzenie zgodnie z przepisami.
- **Ponownie zamontować zdemontowane urządzenia zabezpieczające, takie jak pokrywa modułu!**

9 Zabezpieczenia



OSTRZEŻENIE

Niebezpieczeństwo poparzenia spowodowane rozgrzаныmi powierzchniami!

Korpus pompy i latarnia mogą być gorące podczas pracy i przy kontakcie prowadzić do poparzeń.

- Przewidzieć odpowiednie zabezpieczenie przed przypadkowym dotknięciem.
- Przed rozpoczęciem wszelkich prac schłodzić pompę.
- W zależności od zastosowania zaizolować korpus pompy.
- Należy przestrzegać miejscowych przepisów.



NIEBEZPIECZEŃSTWO

Zagrożenie życia spowodowane brakiem systemów zabezpieczających!

Z powodu braku zamontowanych urządzeń ochronnych modułu elektronicznego albo w obszarze sprzęgła/silnika porażenie prądem lub dotknięcie wirujących części może spowodować obrażenia zagrażające życiu.

- Przed uruchomieniem ponownie zamontować zdjęte wcześniej urządzenia ochronne, takie jak pokrywy modułu elektronicznego lub sprzęgła!
- Podczas wykonywania wszystkich prac należy zakładać odzież ochronną, rękawice oraz okulary ochronne!
- Upoważniony specjalista musi sprawdzić przed uruchomieniem, czy działają urządzenia bezpieczeństwa na pompie, silniku i module elektronicznym!
- Nigdy nie podłączać pompy bez modułu elektronicznego!

PRZESTROGA

Niebezpieczeństwo powstania szkód materialnych spowodowane nieprawidłowym trybem pracy!

Eksploatacja poza punktem pracy może ujemnie wpłynąć na sprawność pompy lub spowodować jej uszkodzenie. Działanie przez ponad 5 minut przy zamkniętych urządzeniach odcinających jest krytyczne, ogólnie niebezpieczne w przypadku gorących cieczy.

- Nie wykorzystywać pompy poza podanym zakresem eksploatacji.
- Nie eksploatować pompy z zamkniętym urządzeniem odcinającym.
- Upewnić się, że wartość NPSHA jest zawsze wyższa niż wartość NPSHR.



OSTRZEŻENIE

Niebezpieczeństwo odniesienia obrażeń wskutek wyrzutu przetłaczanego medium oraz odmocowania elementów!

Nieprawidłowy montaż pompy/urządzenia może podczas uruchomienia spowodować najcięższe urazy!

- Wszystkie prace należy wykonać starannie!
- Podczas uruchamiania zachować odstęp!
- Podczas wykonywania wszystkich prac należy zakładać odzież ochronną, rękawice oraz okulary ochronne.

PRZESTROGA

Niebezpieczeństwo powstania szkód materialnych przez powstawanie kondensatu!

W zastosowaniach klimatyzacyjnych lub chłodniczych pompy może dochodzić do tworzenia się kondensatu, a przez to do uszkodzenia silnika. W silnikach znajdują się otwory do odprowadzania kondensatu, które fabrycznie są zamknięte zaślepkami.

- Okresowo otwierać otwory spustowe kondensatu w korpusie silnika i odprowadzać kondensat.
- Otwory do odprowadzania skroplin należy następnie zabezpieczyć zaślepkami z tworzywa sztucznego.

PRZESTROGA

Po usunięciu zatyczki gumowej stopień ochrony IP55 nie jest już zapewniony!

10.1 Kwalifikacje personelu

- Prace elektryczne: Prace elektryczne mogą być wykonywane wyłącznie przez wykwalifikowanych elektryków.
- Montaż/demontaż: Personel musi zostać przeszkolony w zakresie posługiwania się niezbędnymi narzędziami oraz wymaganymi materiałami do mocowania.
- Obsługa musi być wykonywana przez osoby przeszkolone w zakresie sposobu działania całej instalacji.

10.2 Napędzanie i odpowietrzanie

PRZESTROGA

Praca na sucho prowadzi do zniszczenia uszczelnienia mechanicznego! Możliwe jest wystąpienie wycieków.

- Pracę pompy na sucho należy wykluczyć.



OSTRZEŻENIE

Zachodzi niebezpieczeństwo poparzenia lub odmrożenia w razie dotknięcia pompy/urządzenia.

W zależności od stanu roboczego pompy lub urządzenia (temperatury przetwarzanego medium), cała pompa może się bardzo nagrzać albo silnie ochłodzić.

- Podczas pracy urządzenia zachować odstęp!
- Schłodzić system i pompę do temperatury pomieszczenia!
- Podczas wykonywania wszystkich prac należy zakładać odzież ochronną, rękawice oraz okulary ochronne.



NIEBEZPIECZEŃSTWO

Niebezpieczeństwo szkód osobowych i majątkowych ze strony bardzo gorącej bądź bardzo zimnej cieczy pod ciśnieniem!

W zależności od temperatury przetwarzanego medium po całkowitym otwarciu urządzenia odpowietrzającego może wydostać się **bardzo gorące** lub **bardzo zimne** przetwarzane medium w stanie ciekłym bądź gazowym. W zależności od ciśnienia systemu przetwarzane medium może wystrzelić pod wysokim ciśnieniem.

- Należy ostrożnie otwierać urządzenie odpowietrzające.
- Podczas odpowietrzania chronić moduł elektroniczny przed wyciekającą wodą.

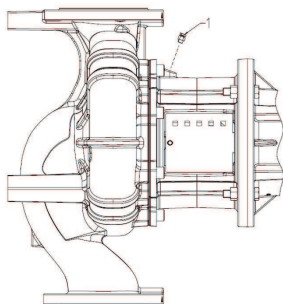


Fig. 30: Zawór odpowietrzający

System odpowiednio napełnić i odpowietrzyć.

1. W tym celu należy poluzować zawory odpowietrzające i odpowietrzyć pompę.
2. Po odpowietrzaniu należy ponownie zakręcić zawory odpowietrzające, aby wyciek wody nie był możliwy.



NOTYFIKACJA

- Należy zawsze stosować się do minimalnej wartości ciśnienia doływu!

- Aby uniknąć hałasu i uszkodzeń związanych z kawitacją, zapewnić minimalne ciśnienie doływu na króćcu ssawnym pompy. Minimalne ciśnienie doływu zależy od warunków

roboczych oraz punktu pracy pompy. Stosownie do powyższego należy ustalić minimalne ciśnienie dopływu.

- Istotne parametry służące ustaleniu minimalnego ciśnienia dopływu to nadwyżka antykawitacyjna pompy w jej punkcie pracy oraz ciśnienie pary medium. Nadwyżka antykawitacyjna zawarta jest w dokumentacji technicznej określonego typu pompy.



NOTYFIKACJA

Podczas tłoczenia cieczy z otwartego zbiornika (np. wieży chłodniczej) należy zadbać o odpowiedni poziom cieczy nad króćcem ssawnym pompy. Zapobiega to pracy pompy na sucho. Należy utrzymywać minimalne ciśnienie dopływu.

10.3 Instalacja z pompą podwójną / trójnikiem rurowym



Fig. 31: Ustawianie pompy nadrzędnej



NOTYFIKACJA

Podczas pierwszego uruchomienia instalacji z trójnikiem rurowym bez wstępnej konfiguracji w obu pompach są ustawienia fabryczne. Po podłączeniu kabla komunikacyjnego instalacji z pompą podwójną wyświetlany jest kod błędu „E035”. Obydwa napędy pracują z prędkością obrotową w trybie awaryjnym.

Po potwierdzeniu komunikatu o awarii wyświetlane jest menu <5.1.2.0> i miga komunikat „MA” (= Master). Aby potwierdzić komunikat „MA”, należy wyłączyć blokadę dostępu i włączyć tryb serwisowy. Obie pompy są ustawione jako „Master” (pompa nadrzędna) i na wyświetlaczach obu modułów elektronicznych miga komunikat „MA”.

- Potwierdzić jedną z pomp jako nadrzędną poprzez naciśnięcie pokrętki. Na wyświetlaczu pompy nadrzędnej pojawia się status „MA”.
- Podłączyć czujnik różnicy ciśnień na pompie nadrzędnej.

Punkty pomiaru czujnika różnicy ciśnień muszą znajdować się w rurze zbiorczej po stronie ssawnej i po stronie ciśnieniowej układu dwupompowego. Druga pompa wskazuje status „SL” (= Slave = pompa rezerwowa). Wszystkich innych nastawień pompy można od teraz dokonać już tylko przez pompę nadrzędną.



NOTYFIKACJA

W razie potrzeby późniejszego wprowadzania ręcznych zmian w obrębie pompy nadrzędnej należy wywołać menu <5.1.2.0> (Informacje dot. nawigacji w menu serwisowym – patrz rozdział „Nawigacja”).

10.4 Nastawianie mocy pompy

Urządzenie zostało zaprojektowane według określonego punktu pracy (punkt pełnego obciążenia, obliczone maksymalne zapotrzebowania na moc grzewczą lub chłodniczą). Przy pierwszym uruchomieniu moc pompy (wysokość podnoszenia) należy ustawić pod kątem punktu pracy instalacji.

Ustawienie fabryczne nie odpowiada mocy wymaganej przez instalację. Wymagana moc pompy jest ustalana na podstawie wykresu charakterystyki wybranego typu pompy (np. ze specyfikacji).



NOTYFIKACJA

Wartość przepływu pokazywana na wyświetlaczu IR-Stick lub w systemie zarządzania budynkiem nie może być stosowana do regulacji pompy. Ta wartość informuje jedynie o tendencji.

Nie we wszystkich typach pomp podawana jest wartość przepływu.

PRZESTROGA

Niebezpieczeństwo powstania szkód materialnych!

Zbyt mały przepływ może spowodować uszkodzenia uszczelnienia mechanicznego, przy czym minimalny przepływ zależy od prędkości obrotowej pompy.

- Upewnić się, że nie zostanie przekroczona dolna granica minimalnego przepływu objętościowego Q_{\min} .

Nadmiarowe obliczanie Q_{\min} :

$$Q_{\min} = 10 \% \times Q_{\max \text{ pompa}} \times \text{prędkość obrotowa rzeczywista} / \text{prędkość obrotowa maksymalna}$$

10.5 Uruchamianie pompy

PRZESTROGA

Niebezpieczeństwo powstania szkód materialnych!

- Nie eksploatować pompy z zamkniętym urządzeniem odcinającym.
- Pompa może pracować tylko po uwzględnieniu dopuszczalnego zakresu eksploatacji.

Po prawidłowym wykonaniu wszystkich przygotowawczych prac oraz po przedsięwzięciu wszystkich wymaganych środków ostrożności, pompa jest gotowa do rozruchu.

Sprawdzić przed rozruchem pompy:

- Przewody do napełniania i odpowietrzania są zamknięte.
- Wszystkie systemy zabezpieczające (osłona sprzęgła, pokrywa modułu itp.) są właściwie zamontowane i dokręcone.
- Wszystkie kotnierze zaślepiające są usuwane.
- Urządzenie odcinające po stronie ssawnej pompy jest całkowicie otwarte.
- Urządzenie odcinające w przewodzie ciśnieniowym pompy jest całkowicie zamknięte lub tylko lekko otwarte.



NOTYFIKACJA

Aby dokładnie określić przepływ pompy, zaleca się zamontowanie przepływomierza.



NIEBEZPIECZEŃSTWO

Zagrożenie życia spowodowane brakiem systemów zabezpieczających!

Z powodu braku zamontowanych urządzeń ochronnych skrzynki zaciśkowej albo w obszarze sprzęgła/silnika porażenie prądem lub dotknięcie wirujących części może spowodować obrażenia zagrażające życiu.

- Bezpośrednio po zakończeniu wszystkich prac prawidłowo zamontować i uruchomić wszystkie przewidziane urządzenia zabezpieczające!

- Włączyć pompę: Przywrócić zasilanie elektryczne.
- Po osiągnięciu prędkości obrotowej powoli otworzyć urządzenie odcinające w przewodzie ciśnieniowym i wyregulować pompę do punktu pracy.
- Podczas rozruchu należy całkowicie odpowietrzyć pompę wykorzystując śrubę odpowietrzającą.

PRZESTROGA

Niebezpieczeństwo powstania szkód materialnych!

Jeśli przy rozruchu pojawią się nietypowe dźwięki, wibracje, temperatury lub przecieki:

- Należy natychmiast wyłączyć pompę i usunąć przyczynę tego stanu.

W okresie rozruchu i normalnego trybu pracy pompy normalnym zjawiskiem jest niewielki wyciek kilku kropel cieczy. Od czasu do czasu należy przeprowadzać kontrolę wzrokową. W przypadku wyraźnych przecieków należy wymienić uszczelnienie.

10.6 Zachowanie po włączeniu

Przy pierwszym uruchomieniu pompa działa na bazie ustawień fabrycznych.

- Do indywidualnej zmiany ustawień pompy służy menu serwisowe, patrz rozdział „Obsługa”.
- Usuwanie usterek, patrz rozdział „Usterki, przyczyny usterek i ich usuwanie”.
- Więcej informacji na temat ustawienia fabrycznego patrz rozdział „Ustawienia fabryczne”.

PRZESTROGA

Niebezpieczeństwo powstania szkód materialnych! Wprowadzenie niewłaściwych nastawień czujnika różnicy ciśnień może spowodować nieprawidłowe działanie!

Należy uwzględnić zalecane wartości nastawy użytego DDG (dla wejścia In1).

10.7 Praca



NOTYFIKACJA

Pompa powinna pracować spokojnie, bez drgań i tylko w warunkach wymienionych w katalogu/specyfikacji.



NIEBEZPIECZEŃSTWO

Zagrożenie życia spowodowane brakiem systemów zabezpieczających!

Z powodu braku zamontowanych urządzeń ochronnych skrzynki zaciśkowej albo w obszarze sprzęgła/silnika porażenie prądem lub dotknięcie wirujących części może spowodować obrażenia zagrażające życiu.

- Bezpośrednio po zakończeniu wszystkich prac prawidłowo zamontować i uruchomić wszystkie przewidziane urządzenia zabezpieczające!



OSTRZEŻENIE

Zachodzi niebezpieczeństwo poparzenia lub odmrożenia w razie dotknięcia pompy/urządzenia.

W zależności od stanu roboczego pompy lub urządzenia (temperatury przetwarzanego medium), cała pompa może się bardzo nagrzać albo silnie ochłodzić.

- Podczas pracy urządzenia zachować odstęp!
- Schłodzić system i pompę do temperatury pomieszczenia!
- Podczas wykonywania wszystkich prac należy zakładać odzież ochronną, rękawice oraz okulary ochronne.

Włączanie i wyłączanie pompy może odbywać się na różne sposoby. Zależy to od różnych warunków eksploatacji i stopnia automatyzacji instalacji. Należy przestrzegać następujących punktów:

Procedura zatrzymania:

- Unikać przepływu powrotnego do pompy.
- Nie pracować zbyt długo ze zbyt małym przepływem obrotowym.

Procedura uruchamiania:

- Należy upewnić się, że pompa jest całkowicie napełniona.
- Nie pracować zbyt długo ze zbyt małym przepływem obrotowym.
- Większe pompy do bezawaryjnej pracy wymagają określonej minimalnej ilości medium.
- Praca z zamkniętym urządzeniem odcinającym może spowodować przegrzanie komory wirowej i uszkodzenie uszczelnienia wału.

- Zapewnić ciągły dopływ do pompy medium o wystarczającej wartości NPSH.
- Unikać zbyt małego przeciwcisnienia powodującego przeciążenie silnika.
- Aby uniknąć dużego wzrostu temperatury w silniku i nadmiernego obciążenia pompy, sprzęgła, silnika, uszczelnień i łożysk, nie należy przekraczać maks. 10 cykli włączeń na godzinę.

Tryb pracy pompy podwójnej

Aby zapewnić gotowość pompy rezerwowej, uruchamiać ją co 24 godziny, co najmniej raz w tygodniu. Patrz również rozdział „Zachowanie w trybie pompy podwójnej” i rozdział „Okresowe uruchomienie pompy”.

10.8 Nastawianie trybu regulacji

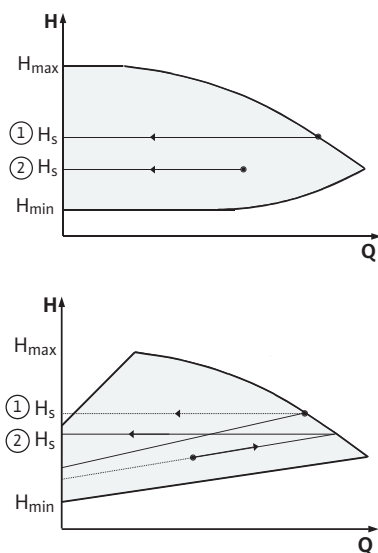


Fig. 32: Regulacja $\Delta p-c/\Delta p-v$

Regulacja $\Delta p-c/\Delta p-v$

Nastawianie	$\Delta p-c$	$\Delta p-v$
Punkt pracy na maks. charakterystykę	Narysować wykres od punktu pracy w lewo. Odczytać wartość zadaną H_s i ustawić pompę na tę wartość.	Narysować wykres od punktu pracy w lewo. Odczytać wartość zadaną H_s i ustawić pompę na tę wartość.
Punkt pracy w zakresie regulacji	Narysować wykres od punktu pracy w lewo. Odczytać wartość zadaną H_s i ustawić pompę na tę wartość.	Na charakterystyce regulacji przejść aż do charakterystyki maks., następnie poziomo w lewo, odczytać wartość zadaną H_s i ustawić pompę na tę wartość.
Zakres nastawy	H_{min}, H_{max} Patrz krzywe charakterystyki (np. w specyfikacji)	H_{min}, H_{max} Patrz krzywe charakterystyki (np. w specyfikacji)

Tab. 16: Regulacja $\Delta p-c/\Delta p-v$



NOTYFIKACJA

Alternatywnie można także ustawić tryb sterowania lub tryb pracy PID.

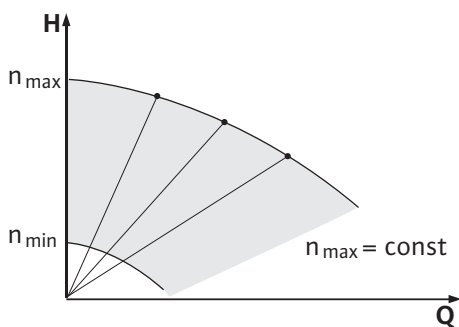


Fig. 33: Tryb sterowania

Tryb sterowania

Rodzaj pracy „Tryb sterowania” wyłącza wszystkie pozostałe rodzaje regulacji. Prędkość obrotowa pompy utrzymywana jest na stałym poziomie i można ją ustawiać pokrętkiem. Zakres prędkości obrotowej zależy od silnika i typu pompy.

PID-Control

Używany kontroler PID jest standardowym kontrolerem PID, opisywanym w literaturze dotyczącej techniki regulacyjnej.

Kontroler PID ustala różnicę pomiędzy zmierzoną wartością rzeczywistą a wartością zadaną (odchylenie regulacji). Próbuje zrównać wartość rzeczywistą z zadaną poprzez zmianę sygnału wyjściowego prędkości obrotowej pompy.

Za pomocą odpowiednich czujników możliwe są różne ustawienia (np. ciśnienie, różnica ciśnień, temperatura lub przepływ). Przy wyborze czujnika należy zwrócić uwagę na wartości elektryczne podane w tabeli „Przyporządkowanie zacisków”.

Zachowanie regulatora można zoptymalizować, zmieniając parametry P, I i D.

Człon P (proporcjonalny) regulatora wzmacnia sygnał wyjściowy regulatora bezpośrednio i liniowo. Znak przed członem P określa kierunek działania regulatora.

Człon I (całkujący) regulatora podaje całkowanie odchylenia regulacji. Stałe odchylenie daje liniowy wzrost sygnału wyjściowego na wyjściu regulatora aż do osiągnięcia wartości zadanej. Regulator całkujący to dokładny, lecz wolny regulator, który nie pozostawia trwałych odchylenia.

Człon D (różniczkujący) regulatora nie reaguje na odchylenia od reguły, lecz tylko na zmianę prędkości. W ten sposób wpływa się na szybkość reakcji systemu. Fabrycznie człon D jest ustawiony na zero, ponieważ jest to odpowiednie dla wielu zastosowań.

Parametry należy zmieniać stopniowo i stale monitorować ich oddziaływanie na system. Dopasowanie wartości parametrów może wykonać wyłącznie specjalista przeszkolony w zakresie techniki regulacyjnej.

Człon regulacji	Ustawienie fabryczne	Zakres nastawy	Rozkład stopniowy
P	0,5	-30,0 ... 2,0	0,1
		-1,99 ... 0,01	0,01
		0,00 ... 1,99	0,01
		2,0 ... 30,0	0,1
I	0,5 s	10 ms... 990 ms	10 ms
		1 s... 300 s	1 s
D	0 s (= nieaktywny)	0 ms... 990 ms	10 ms
		1 s... 300 s	1 s

Tab. 17: Parametry PID

Znak przed członem P określa kierunek działania regulacji.

PID-Control dodatnia (standard):

W przypadku dodatniej wartości członu P układ regulacji reaguje na spadek poniżej wartości zadanej zwiększeniem prędkości obrotowej pompy.

PID-Control ujemna

W przypadku ujemnej wartości członu P układ regulacji reaguje na spadek poniżej wartości zadanej zmniejszeniem prędkości obrotowej pompy.



NOTYFIKACJA

Możliwe wadliwe funkcjonowanie w przypadku wadliwego działania regulatora PID!

Pompa pracuje wyłącznie z minimalną i maksymalną prędkością obrotową. Nie reaguje na zmiany wartości parametrów.

- Sprawdzić kierunek działania regulatora.

11 Obsługa pompy

11.1 Elementy obsługi

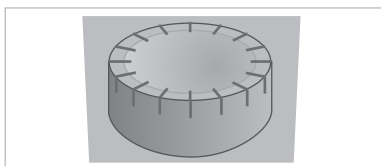


Fig. 34: Pokrętko

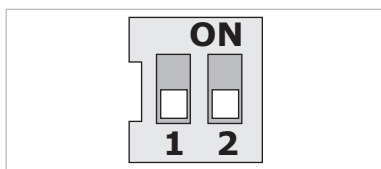




Fig. 35: Przełącznik DIP

Wykonać nastawianie poprzez obrócenie i naciśnięcie pokrętki. Za sprawą obrotu pokrętki w prawo lub w lewo następuje nawigacja przez menu lub zostają zmienione nastawienia.

- Obrócenie : Wybór menu i nastawianie parametrów.
- Naciśnięcie : Aktywacja menu lub potwierdzenie nastawień.

Przełączniki DIP znajdują się pod pokrywą obudowy.

Nr	Funkcja
1	Przełączanie z trybu standardowego na serwisowy. Więcej informacji patrz rozdział „Aktywowanie/deaktywowanie trybu serwisowego”
2	Aktywacja i dezaktywacja blokady dostępu. Więcej informacji patrz rozdział „Aktywowanie/deaktywowanie blokady dostępu”

Tab. 18: Przełącznik DIP

11.2 Struktura wyświetlacza

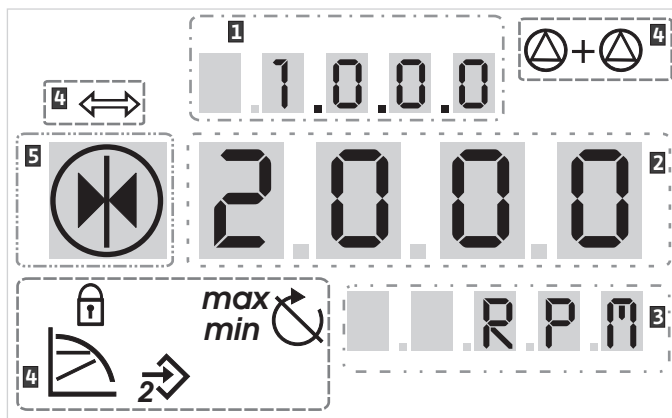


Fig. 36: Struktura wyświetlacza

1	Numer menu	2	Symbole standardowe
3	Wskazanie wartości	4	Wskazanie symboli
5	Wskazanie jednostek		



NOTYFIKACJA

Widok na wyświetlaczu można obrócić o 180°. Zmiana patrz numer menu <5.7.1.0>.

11.3 Wyjaśnienie symboli standardowych

Standardowe symbole wyświetlane są w celu pokazania statusu na wyświetlaczu w pozycjach wymienionych powyżej:

Symbol	Opis	Symbol	Opis
	Stała regulacja prędkości obrotowej		Praca min.
	Stała regulacja $\Delta p-c$		Praca maks.
	PID-Control		Pompa działa
	Wejście In2 (zewnątrzna wartość zadana) aktywowane		Pompa zatrzymana
	Blokada dostępu		Pompa pracuje w trybie awaryjnym (ikona pulsuje)
	BMS (Building Management System) jest aktywny		Pompa zatrzymana w trybie awaryjnym (ikona pulsuje)
	Rodzaj pracy DP/MP: Praca równoległa		Rodzaj pracy DP/MP: Praca/rezerwa

Tab. 19: Symbole standardowe wskaźników stanu

11.4 Symbole na rysunkach/w instrukcjach

W rozdziale „Instrukcje obsługi” zawarto grafiki, które wizualizują koncepcje obsługi i zalecenia dotyczące ustawień.

Następujące symbole służą do uproszczonego przedstawiania elementów menu i czynności:

11.4.1 Elementy menu



- **Strona statusu menu:** Standardowy widok na wyświetlaczu.
- **„Niższy poziom”:** Element menu umożliwiający przechodzenie na niższy poziom menu (np. z <4.1.0.0> na <4.1.1.0>).



11.4.2 Czynności



11.5 Tryby wyświetlacza

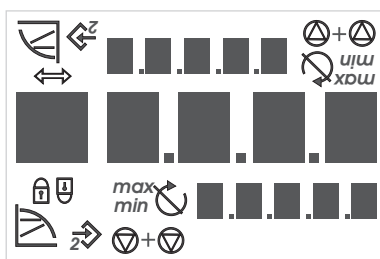


Fig. 37: Test wyświetlacza

11.5.1 Strona statusu wyświetlacza



- **„Informacja”**: Element menu do wyświetlania informacji dot. statusu urządzenia i nastawień, które nie mogą być zmieniane.
- **„Wybór/nastawienie”**: Element menu pozwalający na zmianę nastawienia (element z numerem menu <X.X.X.0>).
- **„Wyższy poziom”**: Element menu umożliwiający przechodzenie na wyższy poziom menu (np. z <4.1.0.0> do <4.0.0.0>).
- **Strona błędu w menu**: W przypadku wystąpienia błędu zamiast strony statusu pojawia się odpowiedni numer błędu.
- **Obrócić pokrętkę**: Obracanie pokrętki powoduje zmianę nastawienia bądź zwiększenie lub zmniejszenie numeru menu.
- **Naciśnąć pokrętkę**: Naciśnięcie pokrętki powoduje aktywowanie elementu menu bądź zatwierdzenie zmiany.
- **Nawigacja**: Należy wykonać poniższe instrukcje postępowania dotyczące nawigacji aż do osiągnięcia pokazanego numeru menu.
- **Oczekiwanie**: Czas oczekiwania (w sekundach) wyświetlany jest do momentu automatycznego osiągnięcia następnego stanu lub do momentu, w którym możliwe będzie ręczne wprowadzenie danych.
- **Ustawianie przełącznika DIP w pozycji „OFF”**: Przełącznik DIP numer „X” pod pokrywą obudowy przełączyć w pozycję „OFF”.
- **Ustawianie przełącznika DIP w pozycji „ON”**: Przełącznik DIP numer „X” pod pokrywą obudowy przełączyć w pozycję „ON”.

Test wyświetlacza

Zaraz po włączeniu zasilania modułu elektronicznego przeprowadzany jest 2-sekundowy test wyświetlacza. Widoczne są przy tym wszystkie znaki na wyświetlaczu. Następnie pojawia się strona startowa.

Po przerwaniu zasilania moduł elektroniczny wykonuje różne funkcje związane z wyłączeniem. W czasie tego procesu wyświetlacz jest włączony.



NIEBEZPIECZEŃSTWO

Zagrożenie życia związane z prądem elektrycznym! Również wyłączony wyświetlacz może znajdować się pod napięciem.

Dotknięcie elementów znajdujących się pod napięciem prowadzi do śmierci lub poważnych obrażeń!

- Przed rozpoczęciem prac przy pompie odłączyć napięcie zasilania i odczekać 5 minut.
- Sprawdzić, czy wszystkie przyłącza (również styki bezpotencjałowe) są w stanie beznapięciowym.
- Nigdy nie należy wkładać żadnych przedmiotów do otworów modułu elektronicznego!



NOTYFIKACJA

W przypadku pracy pompy podwójnej na stronie statusu w formie symbolu dodatkowo wyświetlany jest tryb pracy („Praca równoległa” lub „Praca/rezerwa”). Wyświetlacz pompy rezerwowej pokazuje „SL”.

11.5.2 Tryb menu wyświetlacza

Za pomocą menu można wywoływać funkcje modułu elektronicznego. Menu zawiera podmenu na kilku poziomach. Każdemu menu i podmenu przypisano numer.

Aktualny poziom menu zmienia się za pomocą elementów typu „Wyższy poziom” lub „Niższy poziom”, np. z menu <4.1.0.0> do <4.1.1.0>.

Aktualnie wybrany element menu identyfikuje się na podstawie numeru menu i odpowiedniego symbolu na wyświetlaczu.

W obrębie danego poziomu menu poprzez obracanie pokrętki można wybierać sekwencyjnie numery menu.



NOTYFIKACJA

Jeżeli pokrętło w trybie menu nie będzie użyte przez 30 sekund, wyświetlacz powraca do strony statusu. W takim przypadku nie nastąpi zapisanie żadnych zmian.

Element menu „Niższy poziom”



Element menu „Informacja”



Element menu „Wyższy poziom”



Każdy poziom menu może zawierać różne rodzaje elementów:

Po wybraniu elementu menu „Niższy poziom” krótkie naciśnięcie pokrętki powoduje przejście do kolejnego, niższego poziomu menu. Numer nowego poziomu menu po zmianie zmienia się na wyższy, np. z menu <4.1.0.0> do menu <4.1.1.0>.

Gdy pojawi się ten symbol, zmiana aktualnych nastawień lub pomiarów nie jest możliwa (symbol standardowy „Blokada dostępu”). Możliwe jest wyłącznie odczytanie wyświetlanych informacji.

Po wybraniu elementu menu „Wyższy poziom” krótkie naciśnięcie pokrętki powoduje przejście do wyższego poziomu menu (np. z menu <4.1.5.0> do menu <4.1.0.0>).



NOTYFIKACJA

Jeżeli pokrętło zostanie przytrzymane przez 2 sekundy, gdy na wyświetlaczu pojawi się strzałka „Wyższy poziom”, następuje przejście do strony statusu.

Element menu „Wybór/nastawienie”



Widoczny obok symbol „Wybór/nastawienie” nie pojawia się na wyświetlaczu. Symbol oznacza w tej instrukcji elementy menu, zezwalające na wybór lub nastawienie.

Po wybraniu elementu menu „Wybór/nastawienie” naciśnięcie pokrętki powoduje przejście do trybu edycji.

W trybie edycji wartość nastawy pulsuje. Obrót pokrętki zmienia wartość, ponowne wciśnięcie zapisuje wartość po zmianie.

W niektórych menu zastosowanie wprowadzonej wartości po naciśnięciu pokrętki potwierdzone jest wyświetleniem symbolu „OK”



11.5.3 Strona błędów na wyświetlaczu



W razie wystąpienia błędu wyświetlacz zmienia stronę statusu na stronę błędu. Wyświetlacz pokazuje literę „E” oraz oddzielony kropką trzycyfrowy kod błędu.

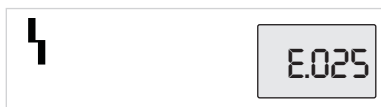


Fig. 38: Strona błędu (status błędu)

11.5.4 Grupy menu

Menu podstawowe

- **<1.0.0.0>**: Ustawienie wartości zadanej
- **<2.0.0.0>**: Ustawienie trybów pracy
- **<3.0.0.0>**: Nastawienie „Pompa On/Off”

Menu wyświetlają nastawienia, wymagające ewentualnych zmian podczas normalnego trybu pracy pompy.

Menu informacyjne

- **<4.0.0.0>**: Wyświetlanie parametrów pompy

Menu <4.0.0.0> oraz odpowiednie podmenu zawierają dane pomiarowe, dane urządzeń, dane eksploatacyjne i aktualne stany.

Menu serwisowe

- **<5.0.0.0>**: Dostęp do ustawień parametrów pompy

Menu <5.0.0.0> oraz odpowiednie podmenu pozwalają na dostęp do podstawowych ustawień systemowych związanych z uruchomieniem. Elementy podrzędne znajdują się w trybie chronionym przed zapisem, dopóki nie zostanie aktywowany tryb serwisowy.

PRZESTROGA

Niebezpieczeństwo powstania szkód materialnych!

Wprowadzenie nieodpowiednich zmian w nastawieniach może doprowadzić do błędów w trybie pracy pompy, a w konsekwencji do szkód materialnych pompy i instalacji.

- Przeprowadzanie nastawień w trybie serwisowym i nastawień związanych z uruchomieniem zlecać wyłącznie wykwalifikowanemu personelowi.

Menu potwierdzania błędów

- **<6.0.0.0>**: Potwierdzenie błędu

W razie wystąpienia błędu wyświetlacz pokazuje stronę błędu. Wciśnięcie przycisku obsługi prowadzi ze strony błędu do menu potwierdzenia błędu. Po upływie czasu oczekiwania możliwe jest potwierdzenie występujących komunikatów o błędach. Więcej informacji patrz rozdział „Potwierdzanie błędu”.

PRZESTROGA

Niebezpieczeństwo powstania szkód materialnych!

Potwierdzenie błędu bez usunięcia przyczyny może spowodować dalsze zakłócenia. Możliwe jest również uszkodzenie pompy lub instalacji.

- Błędy należy potwierdzać dopiero po usunięciu ich przyczyny.
- Usuwanie usterek zlecać wyłącznie wykwalifikowanemu personelowi.
- W razie wątpliwości należy zwrócić się do producenta.

Więcej informacji, patrz rozdział „Usterki, przyczyny usterek i ich usuwanie”

Menu blokady dostępu

- **<7.0.0.0>**: Blokada dostępu

„Blokada dostępu” jest dostępna, gdy przełącznik DIP 2 znajduje się w pozycji ON. Niemożliwe jest przejście do tego menu za pośrednictwem standardowej nawigacji.

Obrót pokrętki aktywuje lub deaktywuje regulację blokady dostępu. Naciśnięcie pokrętki obsługi potwierdza wybór.

11.6 Instrukcje obsługi

11.6.1 Dostosowywanie wartości zadanej

Na stronie statusu możliwe jest dostosowanie wartości zadanej w następujący sposób.

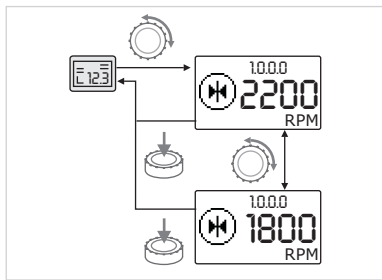


Fig. 39: Wprowadzanie wartości zadanej

11.6.2 Przejście do trybu menu

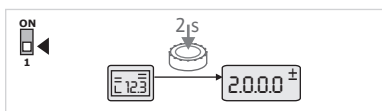


Fig. 40: Tryb menu Standard

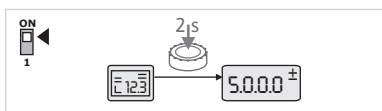


Fig. 41: Tryb menu Serwis

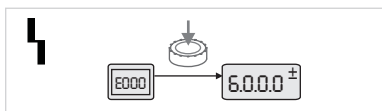


Fig. 42: Tryb menu Błąd

11.6.3 Nawigacja

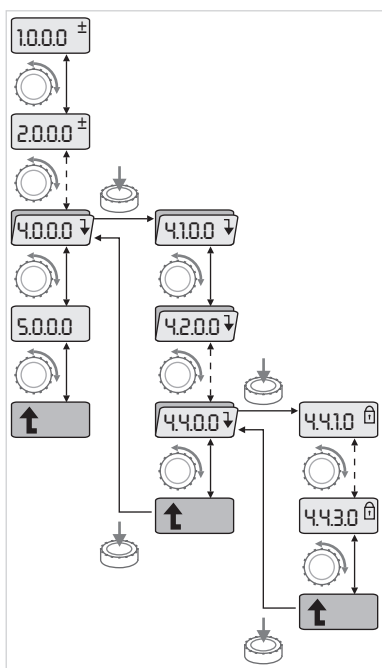





Fig. 43: Przykład nawigacji

-  Obrócić pokrętko.
Następuje przejście do menu nr <1.0.0.0>, wartość zadana zaczyna pulsować. Dalsze obracanie powoduje zwiększenie lub zmniejszenie wartości zadanej.
-  Aby potwierdzić zmiany należy wcisnąć przycisk obsługi.
Nowa wartość zadana zostaje zapisana, a wyświetlacz powraca do strony statusu.

W celu przejścia do trybu menu:

-  Gdy na wyświetlaczu pokazywana jest strona statusu, przytrzymać pokrętko wciśnięte przez 2 sekundy (nie dotyczy wystąpienia błędu).

Standardowe zachowanie






Wyświetlacz przechodzi do odpowiedniego trybu menu. Wyświetlony zostaje numer menu <2.0.0.0>.

Tryb serwisowy

Jeżeli tryb serwisowy został aktywowany (za pomocą przełącznika DIP 1), najpierw wyświetlane jest menu <5.0.0.0>.

Błąd

W przypadku wystąpienia błędu wyświetlane jest menu numer <6.0.0.0>

-  Przejść do trybu menu (patrz rozdział „Przejście do trybu menu”).
 -  Wykonać ogólną nawigację w menu w następujący sposób (przykład nawigacji): Podczas nawigacji miga numer menu.
 -  Aby wybrać element menu, należy obrócić pokrętko.
Numer menu rośnie lub maleje. Możliwe jest wyświetlenie przynależnego do menu symbolu lub wartości zadanej bądź rzeczywistej.
- Jeżeli wyświetlana jest strzałka w dół „Niższy poziom”:
-  Aby przejść do poziomu menu, niższego o jeden stopień, należy nacisnąć pokrętko.
Na wyświetlaczu widnieje numer nowego poziomu menu, np. w przypadku przejścia z menu <4.4.0.0> do <4.4.1.0>. Wyświetlany jest symbol elementu menu i/lub aktualna wartość (wartość zadana, rzeczywista lub wybór).
 -  W celu powrotu do wyższego poziomu menu wybrać element menu „Wyższy poziom” i nacisnąć pokrętko.
Na wyświetlaczu widnieje numer nowego poziomu menu, np. w przypadku przejścia z menu <4.4.1.0> do <4.4.0.0>.



NOTYFIKACJA

Jeżeli pokrętło zostanie przytrzymane przez 2 s, gdy wybrany jest element menu „Wyższy poziom”, następuje powrót do strony statusu.

11.6.4 Zmiana wyboru/nastawienia

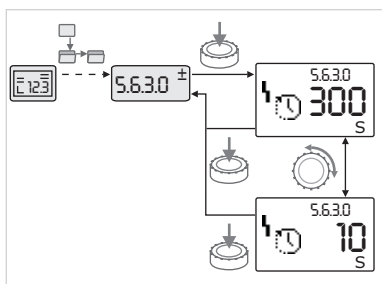


Fig. 44: Nastawienie i powrót do elementu menu „Wybór/nastawienie”

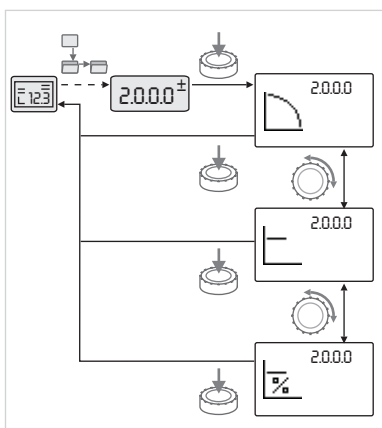


Fig. 45: Nastawienie i powrót do strony statusu

11.6.5 Wywoływanie informacji

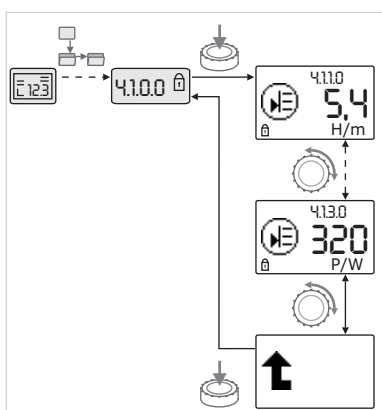


Fig. 46: Wywoływanie informacji

11.6.6 Aktywacja/dezaktywacja trybu serwisowego

W celu zmiany wartości zadanej lub nastawienia:

- Przejść do żądanego elementu menu „Wybór/nastawienie”. Wyświetlana jest aktualna wartość lub stan nastawienia oraz przynależny symbol.
- Nacisnąć pokrętło. Miga wartość zadana i symbol odpowiadający danemu nastawieniu.
- Obracać pokrętło, aż żądana wartość zadana lub żądane nastawienie pojawi się na wyświetlaczu. Objaśnienia symboli odpowiadających poszczególnym nastawieniom – patrz tabela w rozdziale „Referencje elementów menu”.
- Ponownie nacisnąć pokrętło.

Wybrana wartość zadana lub odpowiednie nastawienie jest potwierdzone, gdy wartość lub właściwy symbol przestają migać. Wskazanie ponownie znajduję się w trybie menu, numer menu nie zmienia się. Numer menu miga.



NOTYFIKACJA

Po zmianie wartości w <1.0.0.0>, <2.0.0.0> i <3.0.0.0>, <5.7.7.0> i <6.0.0.0> widok powraca do strony statusu.



W przypadku elementów menu typu „Informacja” nie można wprowadzać żadnych zmian. Są one oznaczone na wyświetlaczu symbolem „Blokada dostępu”.

W celu uzyskania informacji o aktualnych nastawieniach:

- Przejść do żądanego elementu menu „Informacja” (w przykładzie <4.1.1.0>). Wyświetlana jest aktualna wartość lub stan nastawienia oraz przynależny symbol. Naciskanie pokrętła nie powoduje żadnych zmian.
- Poprzez obracanie pokrętła wybierać elementy menu typu „Informacja” w aktualnych podmenu. Objaśnienia symboli odpowiadających poszczególnym nastawieniom – patrz tabela w rozdziale „Referencje elementów menu”.
- Obrócić pokrętło, aby wyświetlić element menu „Wyższy poziom”.
- Nacisnąć pokrętło. Wyświetlacz powraca do wyższego poziomu menu (tutaj <4.1.0.0>).

W trybie serwisowym można dokonać dodatkowych nastawień. Tryb ten aktywowany lub dezaktywowany jest w następujący sposób.

PRZESTROGA

Niebezpieczeństwo powstania szkód materialnych wskutek zmian nastawień!

Wprowadzenie nieodpowiednich zmian w nastawieniach może doprowadzić do błędów w trybie pracy pompy, a w konsekwencji do szkód materialnych pompy i instalacji.

- Przeprowadzanie nastawień w trybie serwisowym i nastawień związanych z uruchomieniem zlecać wyłącznie wykwalifikowanemu personelowi.



- Ustawić przełącznik DIP 1 w pozycji „ON”.

Tryb serwisowy jest aktywny. Na stronie statusu miga symbol przedstawiony obok.



Podrzędne elementy menu <5.0.0.0> przełączają się z typu „Informacja” na typ „Wybór/nastawienie”, a standardowy symbol „Blokada dostępu” (patrz symbol) zostaje wyłączony dla odpowiednich punktów (wyjątek <5.3.1.0>).

Możliwa jest teraz edycja wartości i nastawień dla ww. elementów.



- W celu dezaktywacji przełączyć przełącznik z powrotem do pozycji wyjściowej.

11.6.7 Aktywacja/dezaktywacja blokady dostępu

Aby zapobiec wprowadzaniu niepożądanych zmian nastawień pompy, możliwe jest włączenie blokady wszystkich funkcji.



Aktywna blokada dostępu pokazywana jest na wyświetlaczu w trybie statusu symbolem „Blokada dostępu”.

W celu aktywowania lub dezaktywowania:



- Ustawić przełącznik DIP 2 w pozycji „ON”.

Wyświetla się menu <7.0.0.0>.



- Obrócić pokrętkę, aby aktywować lub dezaktywować blokadę dostępu.



- W celu zatwierdzenia zmian nacisnąć pokrętkę.

Aktualny stan blokady:



- Blokada aktywna

Wprowadzanie zmian wartości zadanych oraz nastawień nie jest możliwe. Nadal istnieje możliwość odczytu wszystkich elementów menu.



- Elementy menu podstawowego mogą być edytowane (elementy menu <1.0.0.0>, <2.0.0.0> i <3.0.0.0>).



NOTYFIKACJA

W celu edycji podrzędnych elementów menu <5.0.0.0> dodatkowo musi być aktywny tryb serwisowy.



- Przewrócić przełącznik DIP 2 z powrotem w pozycję „OFF”.

Wyświetlacz powraca do strony statusu.



NOTYFIKACJA

Mimo aktywnej blokady dostępu można potwierdzać błędy po upływie czasu oczekiwania.

11.6.8 Ustalanie terminu

Aby móc utworzyć jednoznaczne połączenie komunikacyjne między dwoma modułami elektronicznymi, należy wykonać terminację końcówek przewodów.

Moduły elektroniczne są fabrycznie przygotowywane do komunikacji pomp podwójnych i trwale aktywowane jest ustalanie terminu. Więcej nastawień nie jest koniecznych.

11.7 Przegląd elementów menu

Ten rozdział zapewnia przegląd wszelkich elementów wszystkich poziomów menu. Numer menu i typ elementu oznaczone są oddzielnie i objaśniona jest funkcja każdego elementu. W razie potrzeby zamieszczono również zalecenia dotyczące opcji ustawień poszczególnych elementów.







































NOTYFIKACJA

Niektóre elementy są w niektórych warunkach niewidoczne. Niektóre elementy są podczas nawigacji w menu pomijane.

Przykład: Jeżeli np. zewnętrzne ustawienie wartości zadanej w menu <5.4.1.0> ustawione jest na „OFF”, menu numer <5.4.2.0> nie będzie wyświetlane. Tylko jeśli zewnętrzne przestawienie wartości zadanej <5.4.1.0> zostanie ustawione na „ON”, widoczne będzie menu numer <5.4.2.0>.

Nr	Oznaczenie	Typ	Symbol	Wartości/objaśnienia	Warunki wyświetlania
1.0.0.0	Wartość zadana			Nastawianie/wyświetlanie wartości zadanej (Więcej informacji patrz rozdział „Dostosowywanie wartości zadanej”)	
2.0.0.0	Rodzaj regulacji			Nastawianie/wyświetlanie trybu regulacji (więcej informacji patrz rozdział „Rodzaje regulacji” i „Nastawianie/wyświetlanie trybu regulacji”)	
				Stała regulacja prędkości obrotowej	
				Stała regulacja $\Delta p-c$	
				PID-Control	
2.3.2.0	$\Delta p-v$ stopniowa			Nastawienie wzrostu $\Delta p-v$ (wartość w [%])	Nie jest wyświetlana we wszystkich typach pompy
3.0.0.0	Pompa on/off			ON Pompa włączona	
				OFF Pompa wyłączona	
4.0.0.0	Informacje			Menu informacyjne	
4.1.0.0	Wartości rzeczywiste			Wyświetlanie aktualnych wartości rzeczywistych	
4.1.1.0	Czujnik wartości rzeczywistej (In1)			W zależności od aktualnego trybu regulacji. $\Delta p-c$, $\Delta p-v$: Wartość H w [m] PID-Control: Wartość w [%]	Nie jest wyświetlana w trybie sterowania
4.1.3.0	Moc			Aktualnie pobierana moc P_1 w [W]	
4.2.0.0	Dane eksploatacyjne			Wyświetlanie danych eksploatacyjnych	Dane eksploatacyjne dotyczą aktualnie obsługiwanego modułu elektronicznego
4.2.1.0	Godziny pracy			Suma aktywnych godzin pracy pompy (licznik można zresetować przez złącze na podczerwień)	
4.2.2.0	Zużycie			Zużycie energii w [kWh/MWh]	

Nr	Oznaczenie	Typ	Symbol	Wartości/objaśnienia	Warunki wyświetlania
4.2.3.0	Odliczanie do zamiany pomp			Czas do zamiany pompy w [h] (z dokładnością do 0,1 h)	Wyświetlane tylko przy MA (pompa nadrzędna) i przy wewnętrznej zamianie pomp. Ustawianie w menu serwisowym <5.1.3.0>
4.2.4.0	Czas do okresowego uruchomienia pompy			Czas do następnego okresowego uruchomienia pompy (po 24 h stanu czuwania pompy (np. przez „Extern off”) następuje automatyczne uruchomienie pompy na 5 s)	Wyświetla się tylko przy aktywnym okresowym uruchomieniu pompy
4.2.5.0	Licznik włączeń zasilania sieciowego			Liczba procesów włączania napięcia zasilania (liczone jest każde podłączenie zasilania po przerwaniu pracy)	
4.2.6.0	Okresowe uruchomienie pompy licznik			Liczba wykonanych okresowych uruchomień pompy	Wyświetla się tylko przy aktywnym okresowym uruchomieniu pompy
4.3.0.0	Stany				
4.3.1.0	Pompa obciążenia podstawowego			Na wskaźniku wartości w sposób statyczny wyświetlana jest identyfikacja pompy obciążenia podstawowego. We wskazaniu jednostek w sposób statyczny wyświetlana jest identyfikacja tymczasowej pompy obciążenia podstawowego.	Wyświetlane tylko przy MA (pompa nadrzędna)
4.3.2.0	SSM			ON Stan przekaźnika SSM, jeżeli nie ma sygnalizacja awarii	
				OFF Stan przekaźnika SSM, jeżeli nie ma sygnalizacja awarii	
4.3.3.0	SBM			ON Stan przekaźnika SBM, jeżeli występuje sygnalizacja gotowości, pracy lub włączenia zasilania sieciowego	
				OFF Stan przekaźnika SBM, jeżeli nie występuje sygnalizacja gotowości, pracy lub włączenia zasilania sieciowego	
				SBM Zbiorcza sygnalizacja pracy	
				SBM Zbiorcza sygnalizacja gotowości	
				SBM Zbiorcza sygnalizacja włączenie zasilania sieciowego	

Nr	Oznaczenie	Typ	Symbol	Wartości/objaśnienia	Warunki wyświetlania
4.3.4.0	Ext. off		  	Występuje sygnał na wejściu „Extern off”	
			  	OPEN Pompa jest wyłączona	
			  	SHUT Pompa jest odblokowana do pracy	
4.3.5.0	Typ protokołu BMS			System magistrali aktywny	Wyświetlany tylko wówczas, gdy BMS jest aktywny
				LON System magistrali polowej	Wyświetlany tylko wówczas, gdy BMS jest aktywny
				CAN System magistrali polowej	Wyświetlany tylko wówczas, gdy BMS jest aktywny
				Protokół Gateway	Wyświetlany tylko wówczas, gdy BMS jest aktywny
4.3.6.0	AUX			Stan zacisku „AUX”	
4.4.0.0	Dane urządzenia		 12345	Wyświetla dane urządzenia	
4.4.1.0	Nazwa pompy		 12345	Przykład: Stratos GIGA 40/4-63/11 (wyświetlanie na wyświetlaczu tekstowym)	Na wyświetlaczu pojawia się tylko podstawowy typ pompy, oznaczenia wersji nie są wyświetlane
4.4.2.0	Wersja oprogramowania kontrolera użytkownika		 12345	Pokazuje wersję oprogramowania kontrolera użytkownika	
4.4.3.0	Wersja oprogramowania kontrolera silnika		 12345	Pokazuje wersję oprogramowania kontrolera silnika	
5.0.0.0	Serwis			Menu serwisowe	
5.1.0.0	Multipompa			Pompa podwójna	Wyświetlane, gdy aktywna jest pompa podwójna (łącznie z podmenu)
5.1.1.0	Tryb pracy			Praca główna/z rezerwą	Wyświetlane tylko przy MA (pompa nadrzędna)
				Praca równoległa	Wyświetlane tylko przy MA (pompa nadrzędna)
5.1.2.0	Nastawienie MA/SL			Ręczne przełączanie z trybu „Master” (pompy nadrzędnej) na tryb „Slave” (pompy rezerwowej)	Wyświetlane tylko przy MA (pompa nadrzędna)
5.1.3.0	Zamiana pomp				Wyświetlane tylko przy MA (pompa nadrzędna)

Nr	Oznaczenie	Typ	Symbol	Wartości/objaśnienia	Warunki wyświetlania
5.1.3.1	Ręczna zamiana pomp	±		Wykonuje zamianę pomp niezależnie od licznika	Wyświetlane tylko przy MA (pompa nadrzędna)
5.1.3.2	Zewnętrzna/wewnętrzna	±		Wewnętrzna zamiana pomp	Wyświetlane tylko przy MA (pompa nadrzędna)
				Zewnętrzna zamiana pomp	Wyświetlane tylko przy MA (pompa nadrzędna), patrz zacisk „AUX”
5.1.3.3	Wewn.: Przedział czasowy	±		Możliwość ustawienia od 8 h do 36 h w krokach co 4 h	Wyświetla się tylko wówczas, gdy aktywna jest zamiana pomp
5.1.4.0	Pompa odblokowana/zablokowana	±		Pompa odblokowana	
				Pompa zablokowana	
5.1.5.0		±		Indywidualna sygnalizacja awarii	Wyświetlane tylko przy MA (pompa nadrzędna)
				Zbiorcza sygnalizacja awarii	Wyświetlane tylko przy MA (pompa nadrzędna)
5.1.6.0	SBM	±		Indywidualna sygnalizacja gotowości	Wyświetlane tylko w przypadku MA (pompy nadrzędnej) i funkcji SBM zbiorczej sygnalizacji gotowości/pracy
				Indywidualna sygnalizacja pracy	Wyświetlane tylko przy MA (pompa nadrzędna)
				Zbiorcza sygnalizacja gotowości	Wyświetlane tylko przy MA (pompa nadrzędna)
				Zbiorcza sygnalizacja pracy	Wyświetlane tylko przy MA (pompa nadrzędna)
5.1.7.0	Extern off	±		Pojedyncze Extern off	Wyświetlane tylko przy MA (pompa nadrzędna)
				Zbiorcze Extern off	Wyświetlane tylko przy MA (pompa nadrzędna)
5.2.0.0	BMS	↓		Nastawienia systemu zarządzania budynkiem BMS	Wraz ze wszystkimi podmenu, wyświetlany tylko wtedy, gdy aktywny jest BMS
5.2.1.0	LON/CAN/IF-Moduł Wink/Service	±		Funkcja sygnalizacyjna umożliwia identyfikację urządzenia w sieci BMS. „Sygnał” wywoływany jest po potwierdzeniu.	Wyświetlany jest tylko wtedy, gdy aktywne są LON, CAN lub IF-Moduł
5.2.2.0	Tryb lokalny/zdalny	±		Tryb lokalny BMS	Stan tymczasowy, automatyczny reset do trybu zdalnego po 5 min
				Praca zdalna BMS	
5.2.3.0	Adres magistrali	±	#	Nastawianie adresu magistrali	
5.2.4.0	IF-Gateway Val A	±		Specjalne ustawienia IF-Modułów, w zależności od typu protokołu	Dalsze informacje w instrukcji montażu i obsługi IF-Modułów
5.2.5.0	IF-Gateway Val C	±			
5.2.6.0	IF-Gateway Val E	±			
5.2.7.0	IF-Gateway Val F	±			
5.3.0.0	In1 (wejście czujnika)	↓		Nastawienia wejścia czujnika 1	Nie jest wyświetlany w trybie sterowania (wł. ze wszystkimi podmenu)

Nr	Oznaczenie	Typ	Symbol	Wartości/objaśnienia	Warunki wyświetlania
5.3.1.0	In1 (zakres wartości czujnika)			Wyświetlanie zakresu wartości czujnika 1	Nie jest wyświetlany w przypadku PID-Control
5.3.2.0	In1 (zakres wartości)			Nastawianie zakresu wartości Możliwe wartości: 0 ... 10 V / 2 ... 10 V / 0 ... 20 mA / 4 ... 20 mA	
5.4.0.0	In2				Nastawienia zewnętrznego wejścia wartości zadanych 2
5.4.1.0	In2 aktywne/nieaktywne			ON Zewnętrzne wejście wartości zadanych 2 aktywne	
				OFF Zewnętrzne wejście wartości zadanych 2 nieaktywne	
5.4.2.0	In2 (zakres wartości)			Nastawianie zakresu wartości Możliwe wartości: 0 ... 10 V / 2 ... 10 V / 0 ... 20 mA / 4 ... 20 mA	Nie jest wyświetlane, gdy In2 = nieaktywny
5.5.0.0	Parametry PID		PID	Nastawienia PID-Control	Wyświetlane tylko wtedy, gdy funkcja PID-Control jest aktywna (wł. ze wszystkimi podmenu)
5.5.1.0	Parametr P			Nastawianie proporcjonalnego członu regulatora	
5.5.2.0	Parametr I			Nastawianie całkującego członu regulatora	
5.5.3.0	Parametr D			Nastawianie różniczkującego członu regulatora	
5.6.0.0	Błąd			Nastawienia zachowania w przypadku błędu	
5.6.1.0	HV/AC			Tryb pracy HV „Ogrzewanie”	
				Tryb pracy AC „Chłodnictwo/klimatyzacja”	
5.6.2.0	Prędkość obrotowa w trybie awaryjnym			Wskaźnik prędkości obrotowej w trybie awaryjnym	
5.6.3.0	Automatyczny pozostały czas			Czas do automatycznego potwierdzenia błędu	
5.7.0.0	Pozostałe nastawienia 1				
5.7.1.0	Orientacja wyświetlacza			Orientacja wyświetlacza	
				Orientacja wyświetlacza	
5.7.2.0	Korekta wysokości podnoszenia dla pomp Inline			Przy aktywnej korekcie wartości wysokości podnoszenia uwzględnia i koryguje się odchylenie różnicy ciśnień zmierzonej przez czujnik różnicy ciśnień podłączony fabrycznie do kołnierza pompy.	Wyświetlane tylko przy Δp-c. Nie jest wyświetlana we wszystkich wersjach pompy
				Korekta wysokości podnoszenia wył.	
				Korekta wysokości podnoszenia wł. (ustawienie fabryczne)	

Nr	Oznaczenie	Typ	Symbol	Wartości/objaśnienia	Warunki wyświetlania
5.7.2.0	Korekta wysokości podnoszenia dla pomp blokowych			W przypadku aktywnej korekty wysokości podnoszenia odbywa się korekta różnicy ciśnień za pomocą czujnika różnicy ciśnień, fabrycznie zamontowanego do kołnierza pompy, z uwzględnieniem różnych średnic kołnierza.	Wyświetlane tylko przy $\Delta p-c$ i $\Delta p-v$. Nie jest wyświetlana we wszystkich wersjach pompy
				Korekta wysokości podnoszenia wyl.	
				Korekta wysokości podnoszenia wyl. (ustawienie fabryczne)	
5.7.5.0	Częstotliwość łączy			HIGH Wysoka częstotliwość łączy (ustawienie fabryczne)	Przełączania/zmiany dokonywać tylko w stanie czuwania pompy (gdy silnik się nie obraca)
				MID Średnia częstotliwość łączy	
				LOW Niska częstotliwość łączy	
5.7.6.0	Funkcja SBM			Nastawianie zachowania komunikatów	
				SBM Zbiorcza sygnalizacja pracy	
				SBM Zbiorcza sygnalizacja gotowości	
				SBM Zbiorcza sygnalizacja włączenie zasilania sieciowego	
5.7.7.0	Ustawienie fabryczne			OFF (nastawienie standardowe) Po potwierdzeniu nastawienia standardowe nie zmieniają się.	Nie jest wyświetlane przy włączonej blokadzie dostępu. Nie jest wyświetlane, gdy BMS jest aktywny.
				ON Po potwierdzeniu nastawienia są resetowane do nastawień fabrycznych. Przeostroga! Wszystkie nastawienia dokonane ręcznie zostają utracone.	Nie jest wyświetlane przy włączonej blokadzie dostępu. Nie jest wyświetlane, gdy BMS jest aktywny. Parametry zmieniane przez ustawienie fabryczne, patrz rozdział „Ustawienia fabryczne”.
5.8.0.0	Pozostałe nastawienia 2				
5.8.1.0	Okresowe uruchomienie pompy			ON (ustawienie fabryczne) okresowe uruchomienie pompy jest włączone	
5.8.1.1	Okresowe uruchomienie pompy aktywne/nieaktywne				
				OFF okresowe uruchomienie pompy jest wyłączone	
5.8.1.2	Interwał czasowy okresowego uruchomienia pompy			Możliwość ustawienia od 2 h do 72 h w krokach co 1 h	Nie jest wyświetlane, jest okresowe uruchomienie pompy zostało wyłączone
5.8.1.3	Okresowe uruchomienie pompy prędkość obrotowa			Możliwość ustawienia między minimalną a maksymalną prędkością obrotową pompy	Nie jest wyświetlane, jest okresowe uruchomienie pompy zostało wyłączone

Nr	Oznaczenie	Typ	Symbol	Wartości/objaśnienia	Warunki wyświetlania
6.0.0.0	Potwierdzenie błędu			Więcej informacji patrz rozdział „Potwierdzenie błędu”.	Wyświetlane tylko w przypadku wystąpienia błędu.
7.0.0.0	Blokada dostępu			Blokada dostępu nieaktywna (wprowadzanie zmian możliwe) (więcej informacji patrz rozdział „Aktywowanie/dezaktywowanie blokady dostępu”).	
				Blokada dostępu aktywna (wprowadzanie zmian niemożliwe) (więcej informacji patrz rozdział „Aktywowanie/dezaktywowanie blokady dostępu”).	

Tab. 20: Struktura menu

12 Unieruchomienie

12.1 Wyłączenie pompy i tymczasowe unieruchomienie

PRZESTROGA

Niebezpieczeństwo powstania szkód materialnych przez przegrzanie!

Gorące media przetłaczane mogą uszkodzić uszczelki pompy, gdy pompa jest w stanie czuwania.

Po wyłączeniu źródła ciepła:

- Uruchomić pompę, aż temperatura mediów wystarczająco spadnie.

PRZESTROGA

Niebezpieczeństwo powstania szkód materialnych przez mróz!

W przypadku zagrożenia zamarzania:

- Należy całkowicie opróżnić pompę, aby uniknąć uszkodzeń.

- **Zamknąć urządzenie odcinające** w przewodzie ciśnieniowym. Jeśli w przewodzie ciśnieniowym zainstalowany jest zawór zwrotny i występuje przeciwcisnienie, wówczas urządzenie odcinające może pozostać otwarte.
- **Nie zamykać urządzenia odcinającego** w przewodzie ssawnym.
- Wyłączyć pompę i poczekać, aż się zatrzyma. Zwrócić uwagę, czy zatrzymanie przebiega spokojnie.
- Jeśli nie ma zagrożenia mrozem, należy zapewnić odpowiedni poziom cieczy.
- Uruchamiać pompę co miesiąc na 5 min. Pozwoli to uniknąć osadów w komorze pompy.

12.2 Unieruchomienie i magazynowanie



OSTRZEŻENIE

Niebezpieczeństwo wystąpienia szkód osobowych i środowiskowych!



- Zawartość pompy i ciecz do płukania usunąć uwzględniając przepisy prawa.
- Podczas wykonywania wszystkich prac należy zakładać odzież ochronną, rękawice oraz okulary ochronne.

- Wyczyścić dokładnie pompę przed jej magazynowaniem!
- Całkowicie opróżnić pompę i dokładnie przepłukać.
- Spuścić, zebrać i usunąć pozostałości medium i płynu do płukania przez korek spustowy. Przestrzegać lokalnych przepisów i instrukcji w rozdziale „Utylizacja”!
- Zamknąć króciec ssawny i przyłączy tłoczne za pomocą zaślepek.
- Po demontażu pompę przechowywać w suchym pomieszczeniu z dala od pyłu.

13 Konserwacja/naprawa

- Prace konserwacyjne: Personel musi być zapoznany z obsługą stosowanych środków eksploatacyjnych oraz ich utylizacją.
- Prace elektryczne: Prace elektryczne mogą być wykonywane wyłącznie przez wykwalifikowanych elektryków.
- Montaż/demontaż: Personel musi zostać przeszkolony w zakresie postępowania się niezbędnymi narzędziami oraz wymaganymi materiałami do mocowania.

Zaleca się powierzenie zadań związanych z konserwacją i kontrolą urządzenia pracownikom serwisu technicznego Wilo.



NIEBEZPIECZEŃSTWO

Zagrożenie życia związane z prądem elektrycznym!

Niewłaściwe zachowanie podczas przeprowadzania prac elektrycznych prowadzi do śmierci z powodu porażenia prądem elektrycznym!

- Prace przy elektrycznych urządzeniach należy zlecić wykwalifikowanemu elektrykowi.
- Przed wszystkimi pracami odłączyć zasilanie elektryczne urządzenia i zabezpieczyć przed ponownym włączeniem.
- Usunięcie uszkodzeń kabla zasilającego pompy zlecać wyłącznie wykwalifikowanemu elektrykowi.
- Nigdy nie należy wkładać żadnych przedmiotów do otworów silnika lub modułu elektronicznego.
- Należy przestrzegać instrukcji montażu i obsługi pompy, regulatora poziomu i pozostałego wyposażenia dodatkowego.
- Po zakończeniu prac zamontować ponownie wcześniej zdemontowane urządzenia zabezpieczające, na przykład pokrywy lub pokrywy sprzęgła.



NIEBEZPIECZEŃSTWO

Wirnik z magnesu trwałego we wnętrzu pompy może być przy demontażu niebezpieczny dla osób posiadających implanty medyczne (np. stymulatory pracy serca).

- Należy przestrzegać ogólnych zasad postępowania z urządzeniami elektrycznymi!
- Nie otwierać silnika!
- Demontaż i montaż wirnika należy zlecać wyłącznie obsłudze Klienta Wilo! Osoby, noszące stymulatory pracy serca **nie** mogą wykonywać takich prac!



NOTYFIKACJA

Magnesy w silniku nie stanowią niebezpieczeństwa, **dopóki silnik jest całkowicie zmontowany**. Osoby z rozrusznikami serca mogą bez ograniczeń zbliżyć się do pompy.



OSTRZEŻENIE

Zagrożenie wystąpieniem szkód osobowych spowodowanych przez siły magnetyczne!

Otwarcie silnika powoduje duże, występujące uderzeniowo siły magnetyczne. Mogą one spowodować poważne skaleczenia, zmiżdżenia i uderzenia.

- Nie otwierać silnika!
- Demontaż i montaż kołnierza silnika i tarczy łożyskowej do prac konserwacyjnych i naprawczych zlecać tylko obsłudze Klienta Wilo!



NIEBEZPIECZEŃSTWO

Zagrożenie życia wskutek porażenia prądem! Praca generatora lub turbiny przy przepływie przez pompę!

Również bez modułu elektronicznego (bez podłączenia elektrycznego) na stykach silnika może znajdować się niebezpieczne napięcie!

- Sprawdzić brak napięcia zakryć lub zabezpieczyć sąsiednie elementy znajdujące się pod napięciem!
- Zamknąć urządzenia odcinające przed i za pompą!



NIEBEZPIECZEŃSTWO

Zagrożenie życia z powodu niezamontowanego modułu elektronicznego!

Na stykach silnika może występować niebezpieczne dla życia napięcie! Normalny tryb pompy dozwolony jest tylko przy zamontowanym module elektronicznym.

- Nie należy podłączać ani eksploatować pompy bez zamontowanego modułu elektronicznego!



NIEBEZPIECZEŃSTWO

Zagrożenie życia spowodowane przez spadające elementy!

Sama pompa i jej części mogą mieć bardzo dużą masę własną. Spadające części mogą spowodować rany cięte, zmiżdżenia, stłuczenia lub uderzenia, które mogą prowadzić do śmierci.

- Zawsze używać odpowiednich dźwignic i zabezpieczać części przed upadkiem.
- Nigdy nie przebywać pod wiszącymi ładunkami.
- Podczas magazynowania i transportu oraz przed wszystkimi pracami instalacyjnymi i montażowymi należy zapewnić bezpieczną pozycję pompy.



NIEBEZPIECZEŃSTWO

Zagrożenie życia spowodowane wyrzutem narzędzi!

Narzędzia stosowane podczas prac konserwacyjnych przy wale silnika w razie kontaktu z obracającymi się częściami mogą zostać wciągnięte. Możliwe są zagrożenia, które prowadzą do ciężkich obrażeń, a nawet śmierci!

- Przed uruchomieniem pompy usunąć wszystkie narzędzia stosowane podczas prac konserwacyjnych!



OSTRZEŻENIE

Zachodzi niebezpieczeństwo poparzenia lub odmrożenia w razie dotknięcia pompy/urządzenia.

W zależności od stanu roboczego pompy lub urządzenia (temperatury przetwarzanego medium), cała pompa może się bardzo nagrzać albo silnie ochłodzić.

- Podczas pracy urządzenia zachować odstęp!
- Schłodzić system i pompę do temperatury pomieszczenia!
- Podczas wykonywania wszystkich prac należy zakładać odzież ochronną, rękawice oraz okulary ochronne.



OSTRZEŻENIE

Wirnik ma ostre krawędzie!

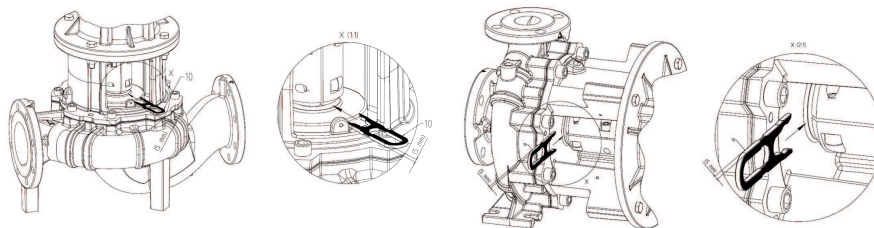
Na wirniku mogą tworzyć się ostre krawędzie. Istnieje niebezpieczeństwo obcięcia części ciała!

- Należy nosić rękawice ochronne zabezpieczające przed przecięciem!



NOTYFIKACJA

Przy wszystkich pracach montażowych stosuje się widełki montażowe w celu ustawienia prawidłowej pozycji wirnika w korpusie pompy!



Widełki montażowe do prac nastawczych

13.1 Monitorowanie pracy

PRZESTROGA

Niebezpieczeństwo powstania szkód materialnych!

Niewłaściwy tryb pracy może spowodować uszkodzenie pompy lub silnika. Działanie przy zamkniętych urządzeniach odcinających jest krytyczne, ogólnie niebezpieczne w przypadku gorących cieczy. Pompa nie może pracować bez przepływu dłużej niż **1 min**. W wyniku kumulacji energii powstaje wysoka temperatura mogąca uszkodzić wał, wirnik i uszczelnienie mechaniczne.

- Pompę uruchamiać tylko z przetłaczanym medium.
- Nie eksploatować pompy z zamkniętym urządzeniem odcinającym w przewodzie ssawnym.
- Nie eksploatować pompy przez dłuższy czas z zamkniętym urządzeniem odcinającym w przewodzie ciśnieniowym. Może to spowodować przegrzanie medium.

Pompa powinna zawsze pracować spokojnie i bez wibracji.

- Regularnie kontrolować szczelność uszczelnień statycznych oraz uszczelnień wału.
- Pompy z uszczelnieniem mechanicznym podczas eksploatacji wykazują wyłącznie niewielkie nieszczelności lub niezauważalne nieszczelności. Jeśli uszczelnienie przecieka znacznie, powierzchnie uszczelniające są zużyte. Uszczelnienie wymaga wymiany. Żywotność uszczelnienia mechanicznego w znacznym stopniu zależy od warunków eksploatacji (temperatury, ciśnienia, właściwości medium).
- Wilo zaleca, aby przynajmniej raz w tygodniu na chwilę uruchamiać pompy rezerwowe, co pozwoli zapewnić stałą gotowość do pracy.

13.2 Prace konserwacyjne

- W regularnych odstępach czasu sprawdzać dopływ powietrza do korpusu silnika. Zabrudzenia pogarszają chłodzenie silnika i modułu elektronicznego. Jeżeli to wymagane, należy usunąć zabrudzenie i przywrócić nieograniczony dopływ powietrza.

13.3 Opróżnianie i czyszczenie



OSTRZEŻENIE

Niebezpieczeństwo wystąpienia szkód osobowych i środowiskowych!

- Zawartość pompy i ciecz do płukania usunąć uwzględniając przepisy prawa.
- Podczas wykonywania wszystkich prac należy zakładać odzież ochronną, rękawice oraz okulary ochronne.

13.4 Wymiana uszczelnienia mechanicznego

Podczas rozruchu mogą wystąpić niewielkie przecieki. Również podczas normalnej pracy pompy naturalnym zjawiskiem jest lekki wyciek w postaci pojedynczych kropli. Ponadto należy regularnie przeprowadzać kontrolę wzrokową. Jeśli przeciek jest wyraźnie widoczny, należy wymienić uszczelkę.

Wilo oferuje zestaw naprawczy, który zawiera wszystkie niezbędne części zamienne.



NOTYFIKACJA

Magnesy znajdujące się w silniku nie stanowią żadnego zagrożenia dla osób z rozrusznikiem serca. Zasada ta obowiązuje dopóki silnik nie zostanie otwarty lub wirnik nie zostanie zdemontowany. Wymianę uszczelnienia mechanicznego można przeprowadzić bez żadnego niebezpieczeństwa.

Demontaż:



OSTRZEŻENIE

Niebezpieczeństwo oparzenia!

Przy wysokich temperaturach przetłaczanej cieczy i ciśnieniach w systemie należy poczekać na ostygnięcie pompy i pozbawić system ciśnienia.

1. Odłączyć instalację od zasilania i zabezpieczyć przed włączeniem przez osoby niepowołane.
2. Upewnić się, czy instalacja nie znajduje się pod napięciem.
3. Uziemić i wykonać zwarcie strefy roboczej.
4. Zamknąć urządzenia odcinające przed i za pompą.
5. Odłączyć przewód zasilający. Jeśli jest, usunąć przewód czujnika różnicy ciśnień.
6. Całkowicie zredukować ciśnienie w pompie poprzez otwarcie zaworu odpowietrzającego (Fig. I/II, poz. 1.31).



NOTYFIKACJA

Podczas wszelkich prac należy przestrzegać zalecanego momentu dokręcenia dla danego typu gwintu (tabela „Momenty dokręcenia śrub”)!

7. Zdjąć przewody do pomiaru ciśnienia z czujnika różnicy ciśnień, jeśli są zamontowane.
8. Odłączyć silnik lub przewody zasilające, jeśli przewód jest zbyt krótki i nie pozwala na demontaż napędu.
9. Zdemonstować osłonę sprzęgła (Fig. I/II, poz. 1.32) odpowiednim narzędziem (np. wkrętak).
10. Odkręcić śruby sprzęgła (Fig. I/II, poz. 1.5).
11. Odkręcić śruby mocujące napęd (Fig. I/II, poz. 5) na kołnierzu silnika i podnieść napęd z pompy za pomocą odpowiedniego urządzenia dźwigowego.
12. Odkręcając śruby mocujące latarnię (Fig. I/II, poz. 4), z korpusu pompy zdemontować przełącz ze sprzęgłem, wał, uszczelnienie mechaniczne i wirnik.

13. Odkręcić nakrętkę mocującą wirnik (Fig. I/II, poz. 1.11), wyjąć znajdującą się pod nią podkładkę mocującą (Fig. I/II, poz. 1.12) i zdjąć wirnik (Fig. I/II, poz. 1.13) z wału pompy.
14. Zdemontować podkładkę (Fig. I/II, poz. 1.16) i w razie potrzeby wpust (Fig. I/II, poz. 1.43).
15. Zdjąć uszczelnienie mechaniczne (Fig. I/II, poz. 1.21) z wału.
16. Wyjąć sprzęgło (Fig. I/II, poz. 1.5) razem z wałem pompy z latarni.
17. Dokładnie wyczyścić powierzchnie ślizgowe / gniazda wału. Jeżeli wał jest uszkodzony, należy wymienić również wał.
18. Wyjąć przeciwpiersień uszczelnienia mechanicznego wraz z mankiem uszczelniającym z kołnierza latarni oraz pierścień uszczelniający (Fig. I/II, poz. 1.14). Należy oczyścić gniazda uszczelki.

Montaż

1. Założyć nowy przeciwpiersień uszczelnienia mechanicznego wraz z mankiem uszczelniającym do gniazda uszczelki kołnierza latarni. Jako środka smarowego użyć dostępnego w sprzedaży płynu do mycia naczyń.
2. Włożyć nowy pierścień uszczelniający do bruzdy pierścienia uszczelniającego w latarni.
3. Sprawdzić powierzchnie ślizgowe sprzęgła, w razie potrzeby wyczyścić i lekko nasmarować.
4. Zamontować tarcze sprzęgła z podkładkami dystansowymi na wale pompy i zmontowaną jednostkę sprzęgła wprowadzić ostrożnie do latarni.
5. Założyć na wał nowe uszczelnienie mechaniczne. Jako środka smarowego użyć dostępnego w sprzedaży płynu do mycia naczyń (w razie potrzeby ponownie włożyć wpust i podkładkę).
6. Zamontować wirnik z podkładką(-ami) i nakrętką, równocześnie skontrolować na zewnętrznej średnicy wirnika. Zapobiec uszkodzeniu uszczelnienia mechanicznego na skutek skręcenia.
7. Wstępnie zmontowaną latarnię włożyć ostrożnie do korpusu pompy i skrócić. Równocześnie przytrzymywać poruszające się części sprzęgła, aby uniknąć uszkodzeń uszczelnienia mechanicznego.
8. Poluzować śruby sprzęgła, lekko otworzyć zmontowane wstępnie sprzęgło.
9. Zamontować silnik przy użyciu odpowiedniego dźwigu i skrócić połączenie pomiędzy silnikiem a latarnią.
10. Wsunąć widełki montażowe (Fig. 47) pomiędzy latarnię i sprzęgło. Nie może być luzu między widełkami montażowymi a elementami pompy.
11. Śruby sprzęgła (Fig. I/II, poz. 1.41) początkowo lekko dociągnąć, aż tarcze sprzęgła będą przylegać do podkładek dystansowych.
12. Następnie równomiernie dokręcić sprzęgło. Zalecany odstęp między latarnią a sprzęgłem zostanie automatycznie ustawiony na 5 mm dzięki zastosowaniu widełek montażowych.
13. Zdemontować widełki montażowe.
14. Podłączyć przewody do pomiaru ciśnienia do czujnika różnicy ciśnień, jeśli są zamontowane.
15. Zamontować osłonę sprzęgła.
16. Ponownie podłączyć przewód zasilający i – jeśli jest zamontowany – przewód czujnika różnicy ciśnień.

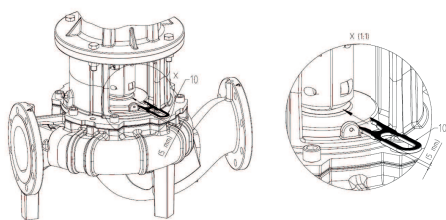
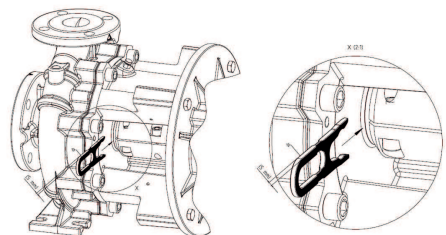


Fig. 47: Zakładanie widełek montażowych



NOTYFIKACJA

Należy przestrzegać czynności podczas uruchamiania (patrz rozdział „Uruchomienie”).

17. Otworzyć urządzenie odcinające z przodu i z tyłu pompy.
18. Ponownie włączyć bezpiecznik.

13.5 Wymiana silnika/napędu

13.5.1 Demontaż modułu elektronicznego



NIEBEZPIECZEŃSTWO

Zagrożenie życia związane z prądem elektrycznym!

Niewłaściwe zachowanie podczas przeprowadzania prac elektrycznych prowadzi do śmierci z powodu porażenia prądem elektrycznym!

- Prace przy elektrycznych urządzeniach należy zlecić wykwalifikowanemu elektrykowi.
- Przed wszystkimi pracami odłączyć zasilanie elektryczne urządzenia, zabezpieczyć przed ponownym włączeniem i odczekać 5 minut.
- Sprawdzić, czy wszystkie przyłącza (również styki bezpotencjałowe) są w stanie beznapięciowym.
- Nigdy nie należy wkładać żadnych przedmiotów do otworów modułu elektronicznego.
- Usunięcie uszkodzeń kabla zasilającego pompy zlecać wyłącznie wykwalifikowanemu elektrykowi.
- Przestrzegać instrukcji montażu i obsługi pompy, silnika oraz pozostałego wyposażenia dodatkowego.
- Po zakończeniu prac zamontować ponownie wcześniej zdemontowane urządzenia zabezpieczające, na przykład pokrywę modułu.



NIEBEZPIECZEŃSTWO

Zagrożenie życia na skutek dotknięcia przewodów pod napięciem! Również w stanie odblokowanym możliwe jest wystąpienie w module elektronicznym wysokich napięć z uwagi na nierozładowane kondensatory.

Dotknięcie elementów znajdujących się pod napięciem prowadzi do śmierci lub poważnych obrażeń!

- Przed rozpoczęciem prac przy pompie odłączyć napięcie zasilania i odczekać 5 minut.
- Sprawdzić, czy wszystkie przyłącza (również styki bezpotencjałowe) są w stanie beznapięciowym.
- Nigdy nie należy wkładać żadnych przedmiotów do otworów modułu elektronicznego!



NIEBEZPIECZEŃSTWO

Zagrożenie życia wskutek porażenia prądem! Praca generatora lub turbiny przy przepływie przez pompę!

Również bez modułu elektronicznego (bez podłączenia elektrycznego) na stykach silnika może znajdować się niebezpieczne napięcie!

- Sprawdzić brak napięcia zakryć lub zabezpieczyć sąsiednie elementy znajdujące się pod napięciem!
- Zamknąć urządzenia odcinające przed i za pompą!



NOTYFIKACJA

Magnesy znajdujące się w silniku nie stanowią żadnego zagrożenia dla osób z rozrusznikiem serca. Zasada ta obowiązuje dopóki silnik nie zostanie otwarty lub wirnik nie zostanie zdemontowany. Wymiana modułu elektronicznego nie powoduje żadnego niebezpieczeństwa.

1. Odłączyć urządzenie od zasilania i zabezpieczyć przed włączeniem przez osoby niepowołane.
2. Zamknąć urządzenia odcinające przed i za pompą.
3. Sprawdzić wyłączenie napięcia.

4. Uziemić i wykonać zwarcie strefy roboczej.
5. Odłączyć przewód zasilający. Jeśli jest, usunąć przewód czujnika różnicy ciśnień.
6. Jeżeli to wymagane, należy usunąć dalsze przewody (czujniki, sygnalizacja etc.).
7. Usunąć śruby i podkładki zębate i pociągnąć moduł elektroniczny pionowo w górę.

PRZESTROGA

Niebezpieczeństwo powstania szkód materialnych przy niezamontowanym module elektronicznym!

Normalny tryb pompy dozwolony jest tylko przy zamontowanym module elektronicznym!

Bez zamontowanego modułu elektronicznego nie wolno podłączać ani uruchamiać pompy!



NOTYFIKACJA

Demontaż i montaż modułu elektronicznego powinny odbywać się według instrukcji, dołączonej do części zamiennej!

PRZESTROGA

Niebezpieczeństwo powstania szkód materialnych wskutek wadliwej wentylacji modułu elektronicznego!

Dla silników o mocy ≥ 11 kW, moduł elektroniczny do chłodzenia silnika o regulowanej prędkości obrotowej. Wentylator włącza się automatycznie, gdy radiator osiągnie 60°C .

Wentylator zasysa powietrze z zewnątrz, które jest kierowane po zewnętrznej powierzchni radiatora. Działa tylko wtedy, gdy moduł elektroniczny pracuje pod obciążeniem. W zależności od panujących warunków otoczenia, poprzez wentylatory zasysany jest kurz, zbierający się w radiatorze.

- Moduły elektroniczne ≥ 11 kW należy sprawdzać w regularnych odstępach czasu w celu wykluczenia zanieczyszczeń.
- W razie potrzeby należy oczyścić wentylator i radiator.

13.5.2 Montaż

Montaż musi opierać się na szczegółowych rysunkach w rozdziale „Demontaż” i na ogólnych rysunkach w rozdziale „Części zamienne”.

- Poszczególne elementy należy przed montażem oczyścić i skontrolować stopień ich zużycia. Uszkodzone lub zużyte części należy wymienić na oryginalne części zamienne.
- Miejsca pasowania należy przed montażem zaznaczyć grafitem lub przy zastosowaniu podobnych środków.
- Sprawdzić pod kątem uszkodzeń i w razie potrzeby wymienić o-ringi.
- Wymienić uszczelki płaskie.



NIEBEZPIECZEŃSTWO

Zagrożenie życia związane z prądem elektrycznym!

Niewłaściwe zachowanie podczas przeprowadzania prac elektrycznych prowadzi do śmierci z powodu porażenia prądem elektrycznym!

- Prace przy elektrycznych urządzeniach należy zlecić wykwalifikowanemu elektrykowi.
- Przed wszystkimi pracami odłączyć zasilanie elektryczne urządzenia i zabezpieczyć przed ponownym włączeniem.
- Usunięcie uszkodzeń kabla zasilającego pompy zlecać wyłącznie wykwalifikowanemu elektrykowi.
- Przestrzegać instrukcji montażu i obsługi pompy, silnika oraz pozostałego wyposażenia dodatkowego.
- Nigdy nie należy wkładać żadnych przedmiotów do otworów modułu elektronicznego lub silnika.
- Pompa nie może nigdy pracować bez zamontowanego modułu elektronicznego.
- Po zakończeniu prac zamontować ponownie wcześniej zdemonstrowane urządzenia zabezpieczające, na przykład pokrywę modułu lub pokrywę sprzęgła.



NOTYFIKACJA

Należy stosować się do rysunków w rozdziale „Części zamienne”.

13.5.2.1 Montaż modułu elektronicznego



NIEBEZPIECZEŃSTWO

Zagrożenie życia związane z prądem elektrycznym!

Niewłaściwe zachowanie podczas przeprowadzania prac elektrycznych prowadzi do śmierci z powodu porażenia prądem elektrycznym!

- Prace przy elektrycznych urządzeniach należy zlecić wykwalifikowanemu elektrykowi.
- Przed wszystkimi pracami odłączyć zasilanie elektryczne urządzenia, zabezpieczyć przed ponownym włączeniem i odczekać 5 minut.
- Sprawdzić, czy wszystkie przyłącza (również styki bezpotencjałowe) są w stanie beznapięciowym.
- Nigdy nie należy wkładać żadnych przedmiotów do otworów modułu elektronicznego!
- Usunięcie uszkodzeń kabla zasilającego pompy zlecać wyłącznie wykwalifikowanemu elektrykowi.
- Przestrzegać instrukcji montażu i obsługi pompy, silnika oraz pozostałego wyposażenia dodatkowego!
- Po zakończeniu prac zamontować ponownie wcześniej zdemonstrowane urządzenia zabezpieczające, na przykład pokrywę modułu!

1. Uziemić i wykonać zwarcie strefy roboczej. Odłączyć przewód zasilający. Jeśli jest, usunąć przewód czujnika różnicy ciśnień.
2. Należy założyć nowy o-ring na nasadkę kontaktową między modułem elektronicznym a silnikiem.
3. Wcisnąć moduł elektroniczny pionowo w dół w nasadkę kontaktową silnika i zamocować śrubami i podkładkami zębatymi.
4. Zdjąć pokrywę modułu.
5. Podłączyć przewód zasilający.
6. Jeśli jest obecny, należy podłączyć przewód czujnika różnicy ciśnień.
7. Dalsze przyłącza kablowe patrz rozdział „Podłączenie elektryczne”.
8. Ostrożnie zamknąć pokrywę modułu i dokręcić śruby.

9. Do przyłączy kablowych i zamocowania pokrywa modułu patrz również tabela „momenty dokręcenia śrub modułu elektronicznego”.

Należy zagwarantować, że do modułu elektronicznego nie dostaną się skropliny:

- Należy zagiąć przewody w pobliżu dławika przewodu, aby utworzyły pętlę
- Niewykorzystane przepusty kablowe zamknąć przy pomocy dostępnych krążków uszczelniających i szczelnie przykręcić.

PRZESTROGA

Niebezpieczeństwo powstania szkód materialnych przy niezamontowanym module elektronicznym!

Normalny tryb pompy dozwolony jest tylko przy zamontowanym module elektronicznym!

Bez zamontowanego modułu elektronicznego nie wolno podłączać ani uruchamiać pompy!



NOTYFIKACJA

Demontaż i montaż modułu elektronicznego powinny odbywać się według instrukcji, dołączonej do części zamiennej!

PRZESTROGA

Niebezpieczeństwo powstania szkód materialnych wskutek wadliwej wentylacji modułu elektronicznego!

Dla silników o mocy ≥ 11 kW, moduł elektroniczny do chłodzenia silnika o regulowanej prędkości obrotowej. Wentylator włącza się automatycznie, gdy radiator osiągnie 60 °C.

Wentylator zasysa powietrze z zewnątrz, które jest kierowane po zewnętrznej powierzchni radiatora. Działa tylko wtedy, gdy moduł elektroniczny pracuje pod obciążeniem. W zależności od panujących warunków otoczenia, poprzez wentylatory zasysany jest kurz, zbierający się w radiatorze.

- Moduły elektroniczne ≥ 11 kW należy sprawdzać w regularnych odstępach czasu w celu wykluczenia zanieczyszczeń.
- W razie potrzeby należy oczyścić wentylator i radiator.

Element	Gwint	Moment dokręcenia [Nm] ± 10 %	Instrukcje montażu
Zaciski sterujące	–	0,5	
Zaciski mocy	–	1,3	
Zaciski uziemiające	–	0,5	
Moduł elektroniczny – silnik (śruby łączące)	–	4,0	
Pokrywa modułu	M6	4,3	
Nakrętka dławika przewodu	M12x1,5	3,0	1x dławik przewodu M12 zarezerwowany dla przewodu przyłączeniowego opcjonalnego czujnika różnicy ciśnień
	M16x1,5	6,0	
	M20x1,5	8,0	
	M25x1,5	11,0	
	M40x1,5	16	

Tab. 21: Momenty dokręcenia dla modułu elektronicznego

13.5.3 Momenty dociągające dla śrub

Śruby należy dokręcać równomiernie na krzyż.

Połączenie śrubowe				Moment dokręcenia Nm ± 10 %
Miejsce	Wielkość wału	Rozmiar/klasa wytrzymałości		
Wirnik — Wał ¹⁾	D28	M14	A2-70	70
Wirnik — Wał ¹⁾	D38	M18		145
Wirnik — Wał ¹⁾	D48	M24		350
Korpus pompy — Latarnia		M16	8.8	100
Latarnia — Silnik		M8		25
Latarnia — Silnik		M10		35
Latarnia — Silnik		M12		60
Latarnia — Silnik		M16		100
Sprzęgło ²⁾		M6	10.9	12
Sprzęgło ²⁾		M8		30
Sprzęgło ²⁾		M10		60
Sprzęgło ²⁾		M12		100
Sprzęgło ²⁾		M14		170
Sprzęgło ²⁾		M16		230
Blok podkładowy — Korpus pompy		M12	8.8	60
		M16		100
Blok podkładowy — Stopa pompy		M20		170
Blok podkładowy — Silnik		M24		350

Instrukcje montażu:

- 1) Nasmarować gwint środkiem Molykote® P37 lub porównywalnym.
- 2) Równomiernie dokręcić śruby, z obu stron zachować taki sam odstęp.

Tab. 22: Momenty dokręcenia

14 Części zamienne

Oryginalne części zamienne nabywać wyłącznie za pośrednictwem fachowca lub obsługi Klienta Wilo. Aby uniknąć dodatkowych pytań i nieprawidłowych zamówień, należy przy każdym zamówieniu podać wszystkie dane znajdujące się na tabliczce znamionowej pompy i napędu.

PRZESTROGA

Niebezpieczeństwo powstania szkód materialnych!

Niezawodna praca pompy może zostać zagwarantowana tylko w przypadku stosowania oryginalnych części zamiennych.

Stosować wyłącznie oryginalne części zamienne Wilo!

Dane potrzebne do zamówienia części zamiennych: Numery części zamiennych, oznaczenia części zamiennych, wszystkie dane z tabliczki znamionowej pompy i napędu. Dzięki temu można uniknąć dodatkowych pytań i błędnych zamówień.



NOTYFIKACJA

Przy wszystkich pracach montażowych są wymagane widelki montażowe w celu ustawienia prawidłowej pozycji wirnika w korpusie pompy!

Przyporządkowanie do podzespołów, patrz Fig. I/II

Nr	Część	Szczegóły	Nr	Część	Szczegóły
1	Zestaw wymienny (kompletny)		1.5	Sprzęgło (kompletne)	

Nr	Część	Szczegóły	Nr	Część	Szczegóły
1.1	Wirnik (zestaw), w skład którego wchodzi:		2	Silnik	
1.11		Nakrętka	3	Korpus pompy (zestaw), w skład którego wchodzi:	
1.12		Tarcza mocująca	1.14		O-ring
1.13		Wirnik	3.1		Korpus pompy
1.14		O-ring	3.2		Zaślepki do przyłącza do pomiaru ciśnienia
1.15		Podkładki	3.3		Kłapa przetaczająca \leq DN 80 (tylko pomp DL-E)
1.16		Podkładki	3.4		Kłapa przetaczająca \geq DN 100 (tylko pomp DL-E)
1.2	Uszczelnienie mechaniczne (zestaw), w skład którego wchodzi:		3.5		Śruba zamykająca do otworu odpływowego
1.11		Nakrętka	4	Śruby mocujące do latarni/korpusu pompy	
1.12		Tarcza mocująca	5	Śruby mocujące do silnika/latarni	
1.14		O-ring	6	Nakrętka do silnika/mocowania latarni	
1.15		Podkładki	7	Podkładka do silnika/mocowania latarni	
1.21		Uszczelnienie mechaniczne			
1.3	Latarnia (zestaw), w skład której wchodzi:				
1.11		Nakrętka	10	Widelki montażowe (Fig. 47)	
1.12		Tarcza mocująca	11	Moduł elektroniczny	
1.14		O-ring	12	Śruba mocująca moduł elektroniczny/silnik	
1.15		Podkładki			
1.31		Zawór odpowietrzający			
1.32		Ośfona sprzęgła			
1.33		Latarnia			
1.4	Sprzęgło/wał (zestaw), w skład którego wchodzi:				
1.11		Nakrętka			
1.12		Tarcza mocująca			
1.14		O-ring			
1.41		Sprzęgło/wał w komplecie			
1.42		Pierścień sprężysty			
1.43		Wpust			

Nr	Część	Szczegóły	Nr	Część	Szczegóły
1.44		Śruby sprzęgła			

Tab. 23: Tabela części zamiennych

15 Usterki, przyczyny usterek i ich usuwanie



NIEBEZPIECZEŃSTWO

Zagrożenie życia związane z prądem elektrycznym!

Niewłaściwe zachowanie podczas przeprowadzania prac elektrycznych prowadzi do śmierci z powodu porażenia prądem elektrycznym!

- Prace elektryczne powinny być wykonane przez wykwalifikowanego elektryka!
- Należy przestrzegać miejscowych przepisów!



OSTRZEŻENIE

Niebezpieczeństwo odniesienia obrażeń z powodu obracających się elementów!

W obszarze roboczym pompy nie mogą przebywać żadne osoby. Istnieje niebezpieczeństwo odniesienia obrażeń!

- Oznaczenie i uniemożliwienie dostępu do obszaru roboczego.
- Jeżeli w obszarze roboczym nikt nie przebywa, należy włączyć pompę.
- Jeżeli w obszarze pracy ktoś przebywa, należy natychmiast wyłączyć pompę.



OSTRZEŻENIE

Wirnik ma ostre krawędzie!

Na wirniku mogą tworzyć się ostre krawędzie. Istnieje niebezpieczeństwo obciążenia części ciała!

- Należy nosić rękawice ochronne zabezpieczające przed przecięciem!

Kolejne czynności związane z usuwaniem usterek

Jeżeli zamieszczone tutaj punkty nie są pomocne w usunięciu usterki, należy skontaktować się z serwisem technicznym. Serwis techniczny może następnie udzielić pomocy w następujący sposób:

- Wsparcie telefoniczne lub pisemne.
- Serwis na miejscu.
- Sprawdzenie i naprawa w zakładzie.

Korzystanie z pozostałych świadczeń serwisu technicznego może powodować powstanie kosztów! Aby uzyskać szczegółowe informacje, skontaktuj się z obsługą klienta.

Usterki, przyczyny usterek i ich usuwanie patrz „Komunikaty o usterkach/komunikaty ostrzegawcze” w rozdziale „Potwierdzanie błędów” i poniższych tabelach. W pierwszej kolumnie tabeli znajdują się kody wyświetlane w przypadku wystąpienia usterki.



NOTYFIKACJA

Jeżeli przestaje występować przyczyna usterki, niektóre usterki ustępują samoczynnie.

Sygnalizacja awarii

Legenda

Mogą wystąpić następujące typy błędów o różnym priorytecie (1 = niski priorytet; 6 = wysoki priorytet):

Typ błędu	Objaśnienie	Priorytet
A	Występuje błąd, pompa natychmiast się zatrzymuje. Błąd musi zostać potwierdzony na pompie.	6

Typ błędu	Objaśnienie	Priorytet
B	Występuje błąd, pompa natychmiast się zatrzymuje. Licznik zostaje zwiększony i trwa odliczanie czasu. Po wystąpieniu 6. błędu zdarzenie kwalifikuje się ostatecznie jako usterka. Błąd musi zostać potwierdzony na pompie.	5
C	Występuje błąd, pompa natychmiast się zatrzymuje. Jeśli błąd występuje dłużej niż 5 min, licznik zostaje zwiększony. Po wystąpieniu 6. błędu zdarzenie kwalifikuje się ostatecznie jako usterka. Błąd musi zostać potwierdzony na pompie. W innym razie pompa automatycznie uruchamia się ponownie.	4
D	Jak typ błędu A, ale z mniejszym priorytetem.	3
E	Tryb awaryjny: Ostrzeżenie z prędkością obrotową w trybie awaryjnym i aktywną SSM.	2
F	Ostrzeżenie – Pompa w dalszym ciągu pracuje	1

Tab. 24: Typy błędów

15.1 Usterki mechaniczne

Indeks błędów	Objaśnienie
1	Zbyt mała wydajność pompy
2	Przeciek przy korpusie pompy
3	Przeciek przy uszczelnieniu wału
4	Niespokojna lub głośna praca pompy
5	Zbyt wysoka temperatura pompy

Tab. 25: Indeks błędów

1	2	3	4	5	Przyczyna	Usuwanie
X					Zbyt wysokie przeciwcisnienie	– Skontrolować urządzenie pod kątem zanieczyszczeń – Ponownie ustawić punkt pracy
X			X	X	Pompa i/lub rurociąg nie są całkowicie napełnione	– Odpowietrzyć pompę i napełnić przewód ssawny
X			X	X	Zbyt niskie ciśnienie dopływowe lub zbyt duża wysokość zasysania	– Skorygować poziom cieczy – Zminimalizować opór w przewodzie ssawnym – Oczyszczyć filtr – Obniżyć wysokość zasysania poprzez głębszy montaż pompy
X					Pompa zasysa powietrze lub przewód ssawny jest nieuszczelny	– Wymienić uszczelkę – Skontrolować przewód ssawny
X					Zatkany dopływ lub wirnik	– Udrożnić
X					Tworzenie się korków powietrznych w rurociągu	– Zmienić sposób prowadzenia rury lub zainstalować zawór odpowietrzający w urządzeniu
X					Zbyt niska prędkość obrotowa	– Dostosować prędkość obrotową
			X		Zbyt niskie przeciwcisnienie pompy	– Ponownie ustawić punkt pracy
X			X		Lepkość lub gęstość medium są większe niż wartość zwykłego	– Sprawdzić konfigurację pompy (Skontaktować się z producentem)
		X	X		Pompa jest napięta	– Skorygować instalację pompy
		X	X		Niewłaściwie osiowanie urządzenia pompowego	– Skorygować osiowanie

1	2	3	4	5	Przyczyna	Usuwanie
			X	X	Zbyt niski przepływ obrotowy	– Przestrzegać zalecanego przepływu minimalnego
	X				Niewłaściwie dociągnięte śruby korpusu lub uszkodzenie uszczelki	– Skontrolować moment dokręcenia – Wymenić uszczelkę
		X			Uszczelnienie mechaniczne nieszczelne	– Wymenić uszczelnienie mechaniczne
			X		Ciało obce w pompie	– Oczyszczyć pompę
				X	Pompa tłoczy w kierunku zamkniętej armatury odcinającej	– Otworzyć armaturę odcinającą w przewodzie ciśnieniowym

Tab. 26: Przyczyny błędów i ich usuwanie

15.2 Kody błędów, wyświetlacz

Grupa	Nr	Błąd	Przyczyna	Usuwanie	Typ błędu	
					HV	AC
–	0	Brak błędu				
Błąd instalacji systemu	E004	Zbyt niskie napięcie	Zasilanie sieciowe przeciążone	Sprawdzić instalację elektryczną	C	A
	E005	Przebieżenie	Napięcie zasilania za wysokie	Sprawdzić instalację elektryczną	C	A
	E006	Praca 2-fazowa	Brakująca faza	Sprawdzić instalację elektryczną	C	A
	E007	Ostrzeżenie! Zasilanie z generatora (przepływ w kierunku tłoczenia)	Przepływ napędza koło pompy, wytwarzany jest prąd elektryczny	Sprawdzić nastawienie i działanie instalacji Przeostrożnie! Dłuższa praca może prowadzić do uszkodzenia modułu elektronicznego	F	F
Błędy pompy	E010	Blokada	Wał jest zablokowany mechanicznie	Jeśli blokada nie zostanie usunięta po 10 s, pompa wyłączy się. Sprawdzić, czy wał obraca się lekko, wezwać serwis techniczny	A	A

Grupa	Nr	Błąd	Przyczyna	Usuwanie	Typ błędu	
Błędy silnika	E020	Nadmierna temperatura uzwojenia	Przeciążenie silnika	Poczekać, aż silnik ostygnie, sprawdzić nastawienia, sprawdzić lub skorygować punkt pracy	B	A
			Wentylacja silnika ograniczona	Zapewnić swobodny dopływ powietrza		
			Za wysoka temperatura wody	Obniżyć temperaturę wody		
	E021	Przeciążenie silnika	Punkt pracy poza polem charakterystyki	Sprawdzić i skorygować punkt pracy	B	A
			Osady w pompie	Wezwać obsługę Klienta		
	E023	Zwarcie/zwarcie doziemne	Uszkodzenie silnika lub modułu elektronicznego	Wezwać obsługę Klienta	A	A
E025	Błąd styku	Moduł elektroniczny nie ma styku z silnikiem	Wezwać obsługę Klienta	A	A	
	Uzwojenie przerwane	Uszkodzony silnik	Wezwać obsługę Klienta			
E026	Styk ochronny uzwojenia WSK lub PTC przerwany	Uszkodzony silnik	Wezwać obsługę Klienta	B	A	

Grupa	Nr	Błąd	Przyczyna	Usuwanie	Typ błędu	
Błędy modułu elektronicznego	E030	Nadmierna temperatura modułu elektronicznego	Ograniczony dopływ powietrza do radiatora modułu elektronicznego	Zapewnić swobodny dopływ powietrza	B	A
	E031	Nadmierna temperatura części hybrydowej/zasilacza	Zbyt wysoka temperatura otoczenia	Poprawić wentylację pomieszczenia	B	A
	E032	Zbyt niskie napięcie w obwodzie pośrednim	Wahania napięcia w sieci elektrycznej	Sprawdzić instalację elektryczną	F	D
	E033	Przebiegnięcie w obwodzie pośrednim	Wahania napięcia w sieci elektrycznej	Sprawdzić instalację elektryczną	F	D
	E035	DP/MP: ta sama identyfikacja występuje wielokrotnie	Ta sama identyfikacja występuje wielokrotnie	Przyporządkować na nowo pompę nadrzędną i rezerwową (patrz rozdział „Instalacja pompy podwójnej/instalacja z trójnikiem rurowym”)	E	E
Błędy komunikacji	E050	Przekroczenie czasu komunikacji BMS	Przerwanie komunikacji za pomocą magistrali lub przekroczenie czasu, zerwanie przewodu	Sprawdzić połączenie kablowe z automatyką budynku	F	F
	E051	Niedopuszczalna kombinacja DP/MP	Różne pompy	Wezwać obsługę Klienta	F	F
	E052	Przekroczenie czasu komunikacji DP/MP	Uszkodzony kabel komunikacji MP	Sprawdzić kabel i połączenia kablowe	E	E

Grupa	Nr	Błąd	Przyczyna	Usuwanie	Typ błędu	
Błędy elektroniczne	E070	Wewnętrzny błąd komunikacji (SPI)	Wewnętrzny błąd elektroniki	Wezwać obsługę Klienta	A	A
	E071	Błąd EEPROM	Wewnętrzny błąd elektroniki	Wezwać obsługę Klienta	A	A
	E072	Zasilacz/przetwornica częstotliwości	Wewnętrzny błąd elektroniki	Wezwać obsługę Klienta	A	A
	E073	Niedozwolony numer modułu elektronicznego	Wewnętrzny błąd elektroniki	Wezwać obsługę Klienta	A	A
	E075	Uszkodzony przekaźnik ładowania	Wewnętrzny błąd elektroniki	Wezwać obsługę Klienta	A	A
	E076	Uszkodzony wewnętrzny przekładnik prądowy	Wewnętrzny błąd elektroniki	Wezwać obsługę Klienta	A	A
	E077	Uszkodzone napięcie robocze 24 V dla czujnika różnicy ciśnień	Uszkodzony lub nieprawidłowo podłączony czujnik różnicy ciśnień	Sprawdzić podłączenie czujnika różnicy ciśnień	A	A
	E078	Niedozwolony numer silnika	Wewnętrzny błąd elektroniki	Wezwać obsługę Klienta	A	A
	E096	Bajt INFO nieustawiony	Wewnętrzny błąd elektroniki	Wezwać obsługę Klienta	A	A
	E097	Brak rekordu danych Flexpump	Wewnętrzny błąd elektroniki	Wezwać obsługę Klienta	A	A
	E098	Rekord danych Flexpump jest nieprawidłowy	Wewnętrzny błąd elektroniki	Wezwać obsługę Klienta	A	A
	E121	Zwarcie silnik - PTC	Wewnętrzny błąd elektroniki	Wezwać obsługę Klienta	A	A
	E122	Przerwanie modułu mocy NTC	Wewnętrzny błąd elektroniki	Wezwać obsługę Klienta	A	A
	E124	Przerwanie modułu elektronicznego NTC	Wewnętrzny błąd elektroniki	Wezwać obsługę Klienta	A	A
Niedopuszczalne połączenia	E099	Typ pompy	Połączono ze sobą różne typy pomp	Wezwać obsługę Klienta	A	A

Tab. 27: Kody błędów

Pozostałe objaśnienia dotyczące kodów błędów

Błąd E021:

Błąd „E021” wskazuje, że pompa potrzebuje większej mocy niż jest to dozwolone. Aby nie doszło do nieodwracalnego uszkodzenia silnika lub modułu elektronicznego, napęd dla bezpieczeństwa wyłącza pompę, gdy przeciążenie występuje dłużej niż 1 min. Główne przyczyny tego błędu to niedostateczne wymiary typu pompy, zwłaszcza przy zbyt lepkich mediach, albo też za duży przepływ w instalacji. W przypadku wyświetlenia tego kodu błędu nie występuje błąd modułu elektronicznego.

Błąd E070; ewentualnie w połączeniu z błędem E073:

Dodatkowe przewody sygnałowe lub sterujące w module elektronicznym mogą ze względu na wpływy związane z kompatybilnością elektromagnetyczną (immisja, odporność na zakłócenia) spowodować zakłócenia komunikacji wewnętrznej. Powoduje to wyświetlenie kodu błędu „E070”.

Celem sprawdzenia należy odłączyć wszystkie przewody komunikacji zainstalowane przez klienta w module elektronicznym. Jeśli błąd przestanie występować, przyczyną może być występujący na przewodach komunikacji zewnętrzny sygnał zakłócający, który znajdował się poza prawidłowym zakresem wartości. Dopiero po usunięciu źródła zakłócenia można ponownie uruchomić pompę w normalnym trybie.

15.3 Potwierdzić błąd

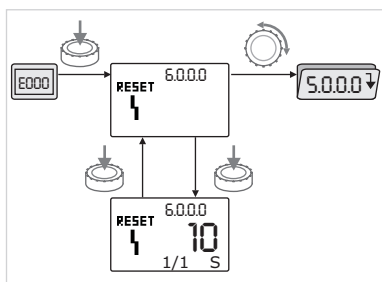




Fig. 48: Nawigacja w przypadku błędu



W przypadku wystąpienia błędu zamiast strony statusu pojawia się strona błędu.

Następnie możliwa jest nawigacja w następujący sposób:

-  W celu przejścia do trybu menu należy nacisnąć pokrętko. Wyświetla się migający numer menu <6.0.0.0>. Nawigację w menu można wykonywać jak zwykle, obracając pokrętko.
-  Nacisnąć pokrętko. Numer menu <6.0.0.0> wyświetla się w sposób ciągły. We wskazaniu jednostek w postaci „x/y” wyświetla się aktualne wystąpienie błędu (x) oraz maks. liczba wystąpień błędu (y). Dopóki błąd nie może zostać potwierdzony, ponowne naciśnięcie pokrętki powoduje powrót do trybu menu.



NOTYFIKACJA

Po upływie 30 sekund następuje powrót do strony statusu lub strony błędu.

Każdy kod błędu ma własny licznik błędów, który liczy wystąpienia błędu w ciągu ostatnich 24 godzin.

Zerowanie odbywa się ręcznie, po 24 godzinach od włączenia zasilania lub przy ponownym włączeniu zasilania sieciowego.

15.3.1 Typ błędu A lub D

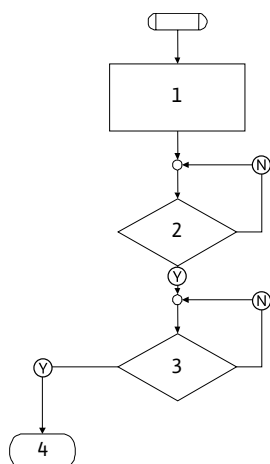


Fig. 49: Typ błędu A, schemat

Krok/zapytanie programu	Treść
1	<ul style="list-style-type: none"> Wyświetlany jest kod błędu Silnik wyłączony Czerwona dioda LED włączona SSM zostaje aktywowana Licznik błędów zwiększa swoją wartość
2	> 1 min?
3	Błąd potwierdzony?
4	Koniec; kontynuacja trybu regulacji
Ⓨ	Tak
Ⓝ	Nie

Tab. 28: Typ błędu A

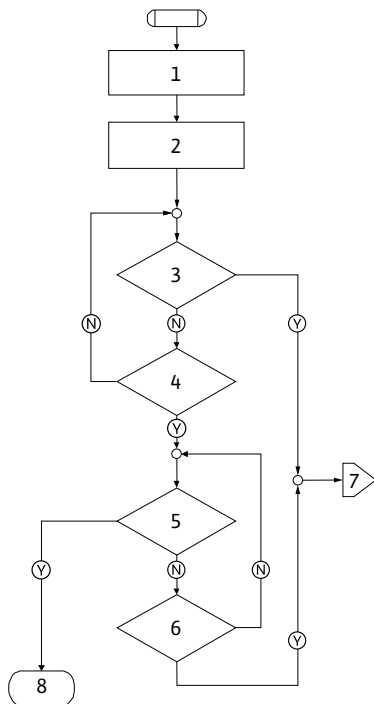


Fig. 50: Typ błędu D, schemat

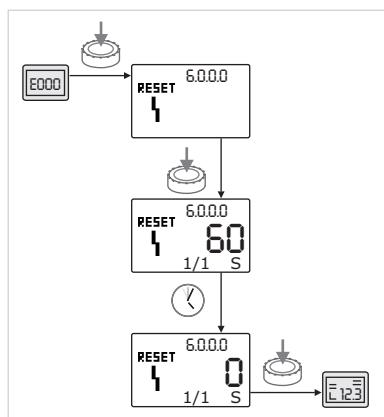


Fig. 51: Potwierdzenie typu błędu A lub D

Krok/zapytanie programu	Treść
1	<ul style="list-style-type: none"> Wyświetlany jest kod błędu Silnik wyłączony Czerwona dioda LED włączona SSM zostaje aktywowana
2	<ul style="list-style-type: none"> Licznik błędów zwiększa swoją wartość
3	Czy występuje nowa usterka typu „A”?
4	> 1 min?
5	Błąd potwierdzony?
6	Czy występuje nowa usterka typu „A”?
7	Rozgałęzienie do typu błędu „A”
8	Koniec; kontynuacja trybu regulacji
Ⓨ	Tak
Ⓝ	Nie

Tab. 29: Typ błędu D

Potwierdzenie typu błędu A lub D:

- W celu przejścia do trybu menu należy nacisnąć pokrętkę. Wyświetla się migający numer menu <6.0.0.0>.
- Ponownie nacisnąć pokrętkę. Numer menu <6.0.0.0> wyświetla się w sposób ciągły. Wyświetla się czas pozostały do momentu, gdy będzie można potwierdzić błąd.
- Poczekać, aż upłynie pozostały czas. Czas do ręcznego potwierdzenia w przypadku błędów typu A i D wynosi zawsze 60 sekund.
- Ponownie nacisnąć pokrętkę. Błąd jest potwierdzony i wyświetla się strona statusu.

15.3.2 Typ błędu B

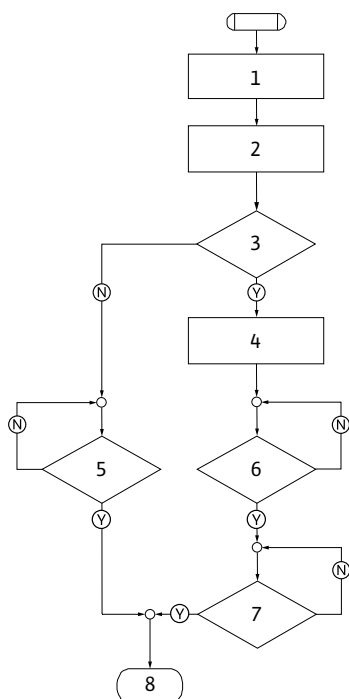
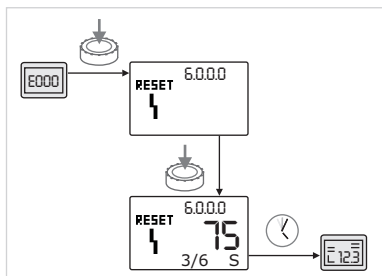
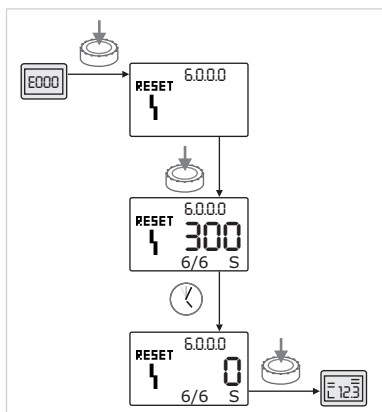


Fig. 52: Typ błędu B, schemat

Przypadek $X < Y$ Fig. 53: Potwierdzenie błędu typu B ($X < Y$)Przypadek $X = Y$ Fig. 54: Potwierdzenie błędu typu B ($X = Y$)

Krok/zapytanie programu	Treść
1	<ul style="list-style-type: none"> Wyświetlany jest kod błędu Silnik wyłączony Czerwona dioda LED włączona
2	<ul style="list-style-type: none"> Licznik błędów zwiększa swoją wartość
3	Licznik błędów > 5?
4	<ul style="list-style-type: none"> SSM zostaje aktywowana
5	> 5 min?
6	> 5 min?
7	Błąd potwierdzony?
8	Koniec; kontynuacja trybu regulacji
Ⓨ	Tak
Ⓝ	Nie

Tab. 30: Typ błędu B

Potwierdzenie błędu typu B:



- W celu przejścia do trybu menu należy nacisnąć pokrętkę. Wyświetla się migający numer menu <6.0.0.0>.



- Ponownie nacisnąć pokrętkę. Numer menu <6.0.0.0> wyświetla się w sposób ciągły. Wskaźnik jednostek w postaci „x/y” wyświetla aktualne wystąpienie błędu (x) oraz maks. liczba wystąpień błędu (y).

Jeżeli aktualna liczba wystąpień błędu jest mniejsza niż maksymalna liczba wystąpień:



- Poczekać na automatyczny reset. Na wskaźniku wartości wyświetlany jest w sekundach czas pozostały do automatycznego resetu błędu. Po upływie tego czasu błąd zostaje potwierdzony i wyświetla się strona statusu.

**NOTYFIKACJA**

Czas automatycznego resetu może zostać ustawiony w menu <5.6.3.0> (od 10 do 300 s).

Jeżeli aktualna liczba wystąpień błędu jest równa maksymalnej liczbie wystąpień:



- Poczekać, aż upłynie pozostały czas. Czas do ręcznego potwierdzenia wynosi zawsze 300 s. Na wskaźniku wartości wyświetlany jest w sekundach czas pozostały do ręcznego potwierdzenia błędu.



- Ponownie nacisnąć pokrętkę. Błąd jest potwierdzony i wyświetla się strona statusu.

15.3.3 Typ błędu C

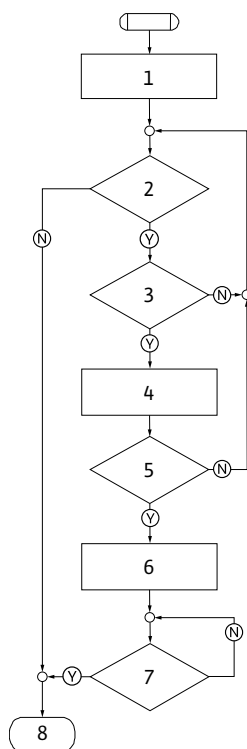


Fig. 55: Typ błędu C, schemat

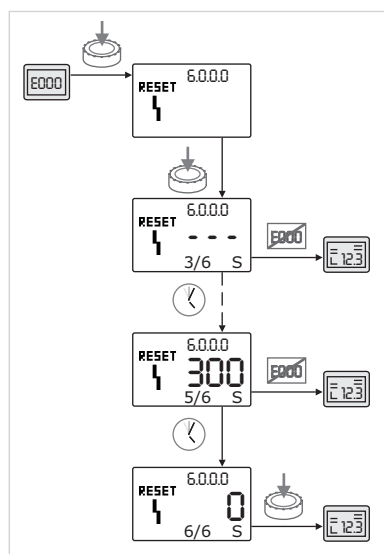


Fig. 56: Potwierdzenie błędu typu C

Krok/zapytanie programu	Treść
1	<ul style="list-style-type: none"> Wyświetlany jest kod błędu Silnik wyłączony Czerwona dioda LED włączona
2	Kryterium błędu spełnione?
3	> 5 min?
4	<ul style="list-style-type: none"> Licznik błędów zwiększa swoją wartość
5	Licznik błędów > 5?
6	<ul style="list-style-type: none"> SSM zostaje aktywowana
7	Błąd potwierdzony?
8	Koniec; kontynuacja trybu regulacji
Ⓨ	Tak
Ⓝ	Nie

Tab. 31: Typ błędu C

Potwierdzenie błędu typu C:



- W celu przejścia do trybu menu należy nacisnąć pokrętko. Wyświetla się migający numer menu <6.0.0.0>.



- Ponownie nacisnąć pokrętko. Numer menu <6.0.0.0> wyświetla się w sposób ciągły.

Wskazanie wartości pokazuje: „- - -”.

Wskaźnik jednostek w postaci „x/y” wyświetla aktualne wystąpienie błędu (x) oraz maks. liczba wystąpień błędów (y). Po upływie 300 sekund aktualne wystąpienie zostaje zwiększone o jeden

**NOTYFIKACJA**

Usunięcie przyczyny błędu powoduje automatyczne potwierdzenie błędu.



- Poczekać, aż upłynie pozostały czas.

Jeżeli aktualne wystąpienie błędu (x) jest równe maks. liczbie wystąpień błędów (y), można ręcznie potwierdzić błąd.



- Ponownie nacisnąć pokrętko. Błąd jest potwierdzony i wyświetla się strona statusu.

15.3.4 Typ błędu E lub F

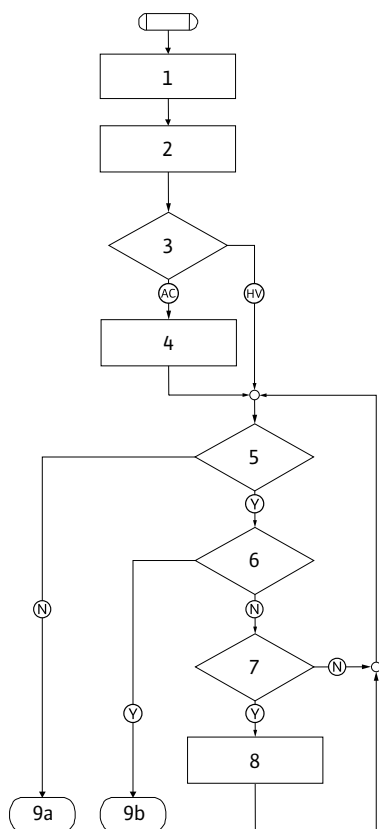


Fig. 57: Typ błędu E, schemat

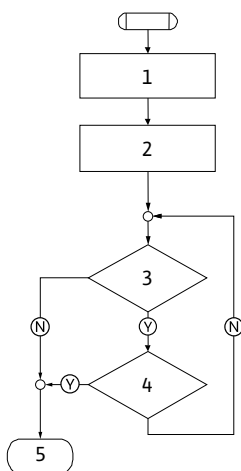


Fig. 58: Typ błędu F, schemat



Fig. 59: Potwierdzenie błędu typu E lub F

Krok/zapytanie programu	Treść
1	<ul style="list-style-type: none"> Wyświetlany jest kod błędu Pompa przechodzi w tryb awaryjny
2	<ul style="list-style-type: none"> Licznik błędów zwiększa swoją wartość
3	Matryca błędu AC lub HV?
4	<ul style="list-style-type: none"> SSM zostaje aktywowana
5	Kryterium błędu spełnione?
6	Błąd potwierdzony?
7	Matryca błędu HV i > 30 min?
8	<ul style="list-style-type: none"> SSM zostaje aktywowana
9a	Koniec; kontynuacja trybu regulacji (pompy podwójnej)
9b	Koniec; kontynuacja trybu regulacji (pompy pojedynczej)
Ⓨ	Tak
Ⓝ	Nie

Tab. 32: Typ błędu E

Krok/zapytanie programu	Treść
1	<ul style="list-style-type: none"> Wyświetlany jest kod błędu
2	<ul style="list-style-type: none"> Licznik błędów zwiększa swoją wartość
3	Kryterium błędu spełnione?
4	Błąd potwierdzony?
5	Koniec; kontynuacja trybu regulacji
Ⓨ	Tak
Ⓝ	Nie

Tab. 33: Typ błędu F

Potwierdzenie błędu typu E lub F:



W celu przejścia do trybu menu należy nacisnąć pokrętkę. Wyświetla się migający numer menu <6.0.0.0>.



Ponownie nacisnąć pokrętkę. Błąd jest potwierdzony i wyświetla się strona statusu.

**NOTYFIKACJA**

Usunięcie przyczyny błędu powoduje automatyczne potwierdzenie błędu.

16 Ustawienia fabryczne

Nr menu	Oznaczenie	Wartości ustawione fabrycznie
1.0.0.0	Wartości zadane	<ul style="list-style-type: none"> • Element nastawczy: ok. 60 % n_{max} pompy • $\Delta p-c$: ok. 50 % H_{max} pompy • $\Delta p-v$: ok. 50 % H_{max} pompy
2.0.0.0	Rodzaj regulacji	Aktywny $\Delta p-c$
2.3.3.0	Pompa	ON
4.3.1.0	Pompa obciążenia podstawowego	MA
5.1.1.0	Tryb pracy	Praca główna/z rezerwą
5.1.3.2	Zamiana pomp zewnętrzna/wewnętrzna	wewnętrzna
5.1.3.3	Częstotliwości zamiany pomp	24 h
5.1.4.0	Pompa odblokowana/zablokowana	Odblokowana
5.1.5.0	SSM	Zbiorcza sygnalizacja awarii
5.1.6.0	SBM	Zbiorcza sygnalizacja pracy
5.1.7.0	Extern off	Zbiorcze Extern off
5.3.2.0	In1 (zakres wartości)	Aktywny 0–10 V
5.4.1.0	In2 aktywne/nieaktywne	OFF
5.4.2.0	In2 (zakres wartości)	0–10 V
5.5.0.0	Parametry PID	patrz rozdział „Nastawianie trybu regulacji“
5.6.1.0	HV/AC	HV
5.6.2.0	Prędkość obrotowa w trybie awaryjnym	ok. 60 % n_{max} pompy
5.6.3.0	Automatyczny pozostały czas	300 s
5.7.1.0	Orientacja wyświetlacza	Pierwotna orientacja wyświetlacza
5.7.2.0	Korekta wartości ciśnienia	aktywny
5.7.6.0	Funkcja SBM	SBM: Sygnalizacja pracy
5.8.1.1	Okresowe uruchomienie pompy aktywne/nieaktywne	ON
5.8.1.2	Okresowe uruchomienie pompy interwał	24 h
5.8.1.3	Okresowe uruchomienie pompy prędkość obrotowa	n_{min}

Tab. 34: Ustawienia fabryczne

17 Utylizacja

17.1 Oleje i smary

Materiały eksploatacyjne należy zbierać do odpowiednich zbiorników i usuwać zgodnie z obowiązującymi, miejscowymi przepisami. Należy natychmiast usuwać każdą kroplę substancji!

17.2 Mieszanka wody i glikolu

Czynnik roboczy należy do 1. klasy zagrożenia wody zgodnie z rozporządzeniem dotyczącym substancji zagrażających zasobom wodnym (VwVwS). W zakresie utylizacji konieczne przestrzegać obowiązujących norm (np. normy DIN 52900 dot. propanodiolu i glikolu propylenowego).

17.3 Odzież ochronna

Wykorzystaną odzież ochronną należy usunąć zgodnie z obowiązującymi miejscowymi przepisami.

17.4 Informacje dotyczące gromadzenia zużytego sprzętu elektrycznego i elektronicznego

Przepisowa utylizacja i prawidłowy recyngling tego produktu umożliwiają uniknięcie szkody dla środowiska i zagrożenia dla zdrowia ludzi.

**NOTYFIKACJA****Zakaz utylizacji z odpadami komunalnymi!**

W obrębie Unii Europejskiej na produktach, opakowaniach lub dołączonych dokumentach może być umieszczony niniejszy symbol. Oznacza to, że danego sprzętu elektrycznego i elektronicznego nie wolno utylizować z odpadami komunalnymi.

W celu przepisowego przetworzenia, recynglingu i utylizacji danego zużytego sprzętu postępować zgodnie z poniższymi zaleceniami:

- Takie sprzęty oddawać wyłącznie w wyznaczonym i certyfikowanym punkcie zbiórki.
- Przestrzegać miejscowych przepisów!

W gminie, w punkcie utylizacji odpadów lub u sprzedawcy, u którego zakupiono sprzęt, należy uzyskać informacje na temat przepisowej utylizacji. Szczegółowe informacje o recynglingu dostępne są tutaj: www.wilo-recycling.com.

Zmiany techniczne zastrzeżone!









wilo



Local contact at
www.wilo.com/contact

Pioneering for You

WILO SE
Wilopark 1
44263 Dortmund
Germany
T +49 (0)231 4102-0
T +49 (0)231 4102-7363
wilo@wilo.com
www.wilo.com