

**HANSAMEDIPRO**  
**DOUCHEKRAAN**  
 58080201  
**EAN: 4015474267459**



- Gezondheid en verzorging
- Thermostatisch
- Chroom
- Temperatuurgreep, Debietgreep, Hendel met warm-koud-aanduiding
- THERMO COOL. Meer veiligheid door minimaal opwarmen van de mengkraanbehuizing., Temperatuurbegrenzer
- Thermostatische temperatuurregeling, Keramische bovendeel voor debiet, Terugslagklep, Vuilfilter(s)
- S-koppelingen met rozetten, Rozet(ten), Geïntegreerd afsluitventiel, Schuifrozet met afsluitbare S-koppelingen
- Kraanhuis gemaakt van DZR messing, Oppervlakte met watercontact zonder nikkelcoating, Thermische desinfectie volgens DVGW W 551
- Ingebouwde beveiliging tegen terugstromen Voor gebruik in huis (conform DIN EN 1717)

## Technische gegevens

### Doorstromingseigenschappen

Doorstroomhoeveelheid bij 3 bar **19.2 l/min**

### Technische eigenschappen

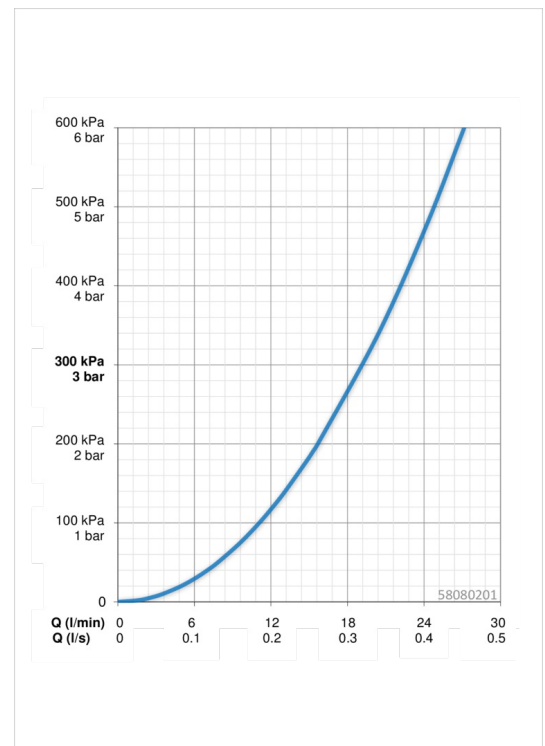
DN-maat **DN15**  
 Warmwatertoevoer **max. +80°C**  
 Werkdruk **1-10 bar**  
 Aansluitmaat **G1/2**  
 Inbouwbreedte **cc150 ± 10 mm**

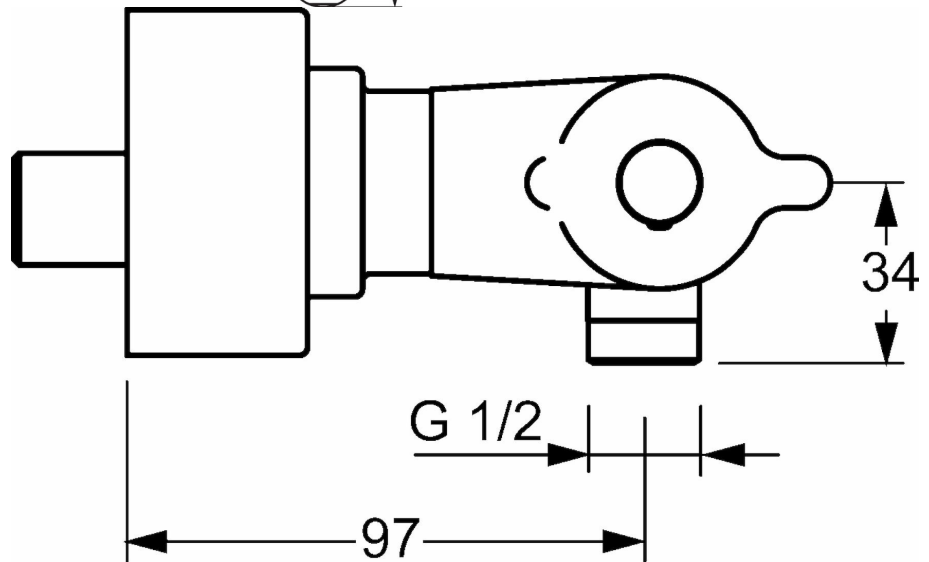
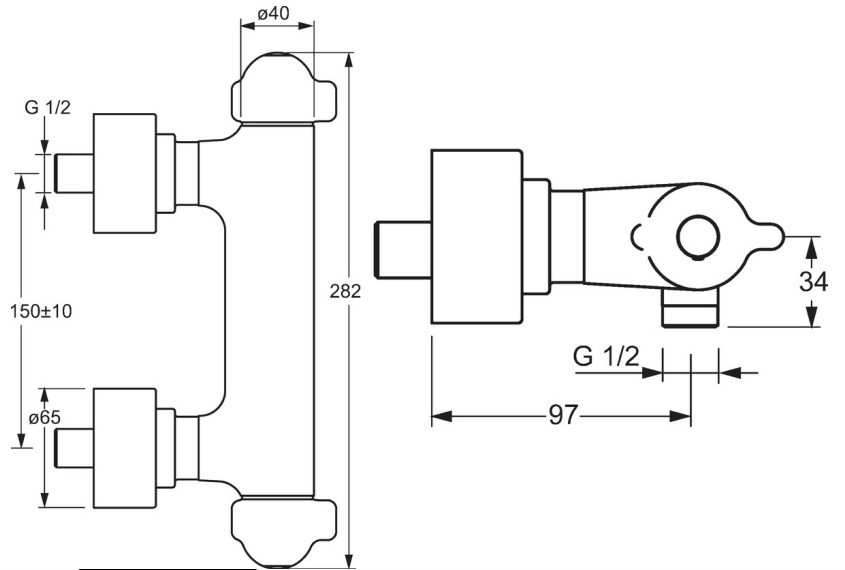
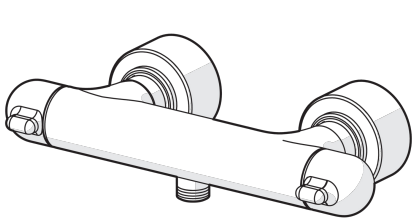
### Voorschriften

EN-norm **EN 1111**

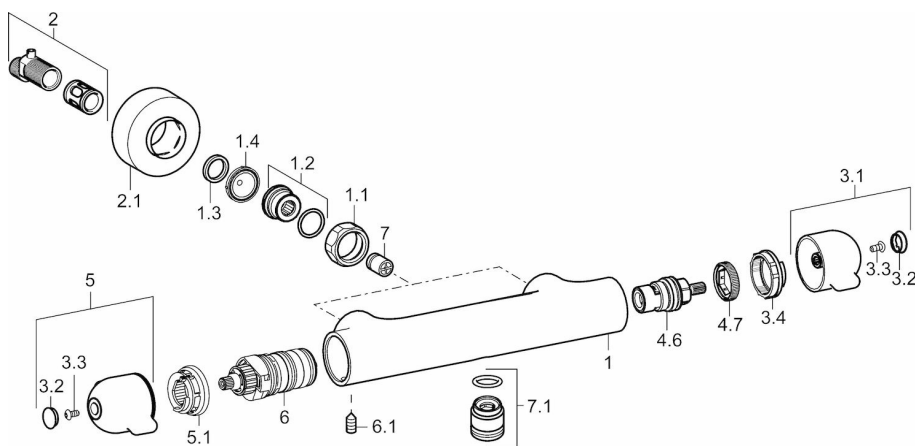
### Typegoedkeuringen

DVGW **NW-6509CR0103**





### Reserveonderdelen



### SP58080201

Naam	Code
1.1 Aansluiting moer, G3/4, AF 30	59902230
1.2 Nippel	59911075
1.3 Borgring, 23.9x15.2x2	59902689
1.4 Filter dichting	59911076
10 Sleutel	59914077
2 Excentrieke	59914082
2.1 Afdekplaat	59914083
3.1 Debiethendel	59914081
3.2 Kap	59914079
3.3 Schroef, M4x8	59913851
3.4 Adjustment ring	59913940
4.6 Binnenwerk, 1/2", 180°	59911103
4.7 Ring	59913469
5 Temperatuur hendel	59914080
5.1 Temperature adjustment limiter	59914078
6 Thermostaat/binnenwerk, 3.3	59913871
6.1 Schroef, M6 x 9,5	59901609
7 Terugslagklep, DN10 (2016-)	59914425
7.1 Schroefdraad tepel, G 1/2 x M 1859911384 x 1	