

Merk	AXOR
Artikelnaam	AXOR Citterio ééngreeps wastafelmengkraan 280 met rechte greep voor waskommen met waste Rhombic Cut
Art.nr.	39151000
Oppervlakte	chrom
Netto prijs	1.046,38 EUR



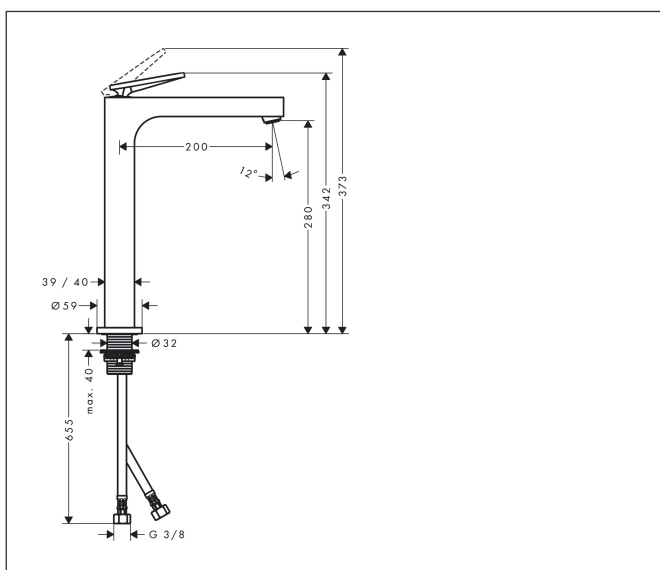
Product foto



Kenmerken

- ComfortZone: 280
- voorsprong uitloop 200 mm
- uitloophoogte: 280 mm
- greepvariant: rechte greep
- vaste uitloop
- straalsoort: normale straal
- maximale doorstroomhoeveelheid bij 3 bar: 5 l/min
- keramisch kardoes
- zonder wastegarnituur, met afvoerplug (art.nr. 50001)
- EU taxonomie: max 6l/min - draagt substantieel bij aan duurzaamheid

Maat tekeningen



Technologie



Straalsoorten



Certificaat



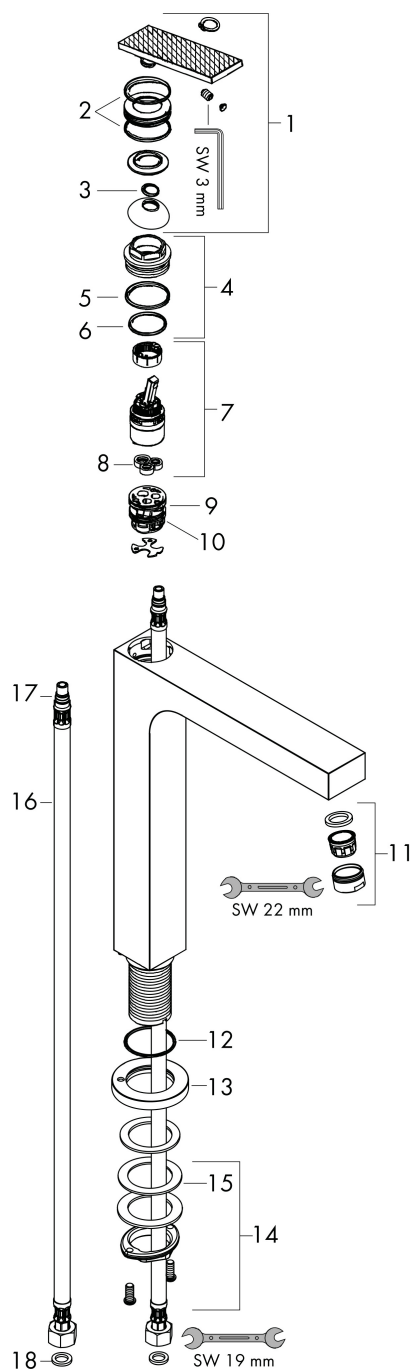
Merk AXOR
Artikelnaam **AXOR Citterio** ééngreeps wastafelmengkraan 280 met rechte greep voor
waskommen met waste Rhombic Cut
Art.nr. 39151000
Oppervlakte chroom
Netto prijs 1.046,38 EUR

Stroomschema



Merk	AXOR
Artikelnaam	AXOR Citterio ééngreeps wastafelmengkraan 280 met rechte greep voor waskommen met waste Rhombic Cut
Art.nr.	39151000
Oppervlakte	chrom
Netto prijs	1.046,38 EUR

Explosietekening voor bouwjaar: >06/21



Merk	AXOR
Artikelnaam	AXOR Citterio ééngreeps wastafelmengkraan 280 met rechte greep voor waskommen met waste Rhombic Cut
Art.nr.	39151000
Oppervlakte	chroom
Netto prijs	1.046,38 EUR

Onderdelen voor bouwjaar: >06/21

Pos	Beschrijving	Art.nr.	Prijs
1	greep	94383000	118,25
2	O-ring 30x1,5	98433000	3,12
3	O-ring 11x1	92924000	
4	moer	94092000	81,54
5	O-ring 29x2	98391000	3,12
6	O-ring 25x1,5	98146000	4,99
7	kardoes compl.	92900000	42,22
8	dichting	93383000	10,82
9	kardoesadapter	98866000	26,73
10	O-ring 23x2	98398000	3,12
11	perlator M24x1 (5 l/min)	13185000	16,06
12	O-ring 36x2	98156000	3,12
13	rozet	97807000	54,08
14	schachtbevestigingsset compl. (Ø 32)	13961000	21,22
15	stelring	97548000	3,12
16	aansluitslang 900 mm M8x0,75 G3/8	96316000	34,01
17	O-ring 7x1,5	98422000	3,12
18	dichtingsset	95581000	4,99
a	afvoergarnituur	51301000	57,12
b	schachtverlenging	13898000	66,87