

Toebehoren  
voor warmtepompen

# Montagehandleiding Flexibel luchtkanaalsysteem



## Inhoudsopgave

1	Over deze montagehandleiding .....	3	8	Montage van toebehoren.....	23
1.1	Referentiedocumenten.....	3	8.1	Montage slangophangingsset SA 560 ....	23
1.2	Symbolen en aanduidingen .....	3	8.2	Montage slangverlengingsset SV 560 ....	25
1.3	Contact.....	4	8.3	Montage slangafdichtingsset SAS 560 ...	25
2	Veiligheid .....	4	8.4	Montage voetstukken .....	25
2.1	Beoogd gebruik.....	4		Voetstuk Compact (120 mm) monteren ...	25
2.2	Kwalificatie van het personeel .....	4		Voetstuk Standard (630 – 120 mm)	
2.3	Persoonlijke beschermingsmiddelen .....	4		monteren .....	26
2.4	Verwijdering .....	4	8.5	Antislip onderlegger in combinatie	
2.5	Materiële schade vermijden .....	4		met onderbouwbuffervat gebruiken .....	27
3	Beschrijving .....	5	9	Technische gegevens .....	29
3.1	Leveringstoestand.....	5		Maattekeningen.....	29
3.2	Toebehoren .....	6			
3.3	Functie .....	7			
4	Onderhoud.....	7			
5	Levering, opslag, transport en opstelling	7			
5.1	Leveringsomvang.....	7			
5.2	Opslag.....	7			
5.3	Transport en uitpakken .....	7			
6	Demontage van het oude apparaat en de aanwezige luchtkanalen .....	8			
7	Montage.....	9			
7.1	Eisen aan de opstellings- en montageplaats .....	9			
7.2	Volgorde van de montage .....	9			
7.3	Montage van de wandadapter.....	10			
	Montage wandadapterset WAQ 560 .....	10			
	Montage wandadapterset WAR 560 .....	14			
	Montage wandadapterset WAWD 560....	14			
7.4	Montage apparaatadapterset GA 560 en luchtkanaalslangen .....	16			
	Apparaataansluitingsframes op apparaatadapters plakken .....	16			
	Montagelijsten op apparaatadapter GA 560 schroeven .....	17			
	Luchtkanaalslangen aan apparaatadapter monteren .....	17			
	Apparaatadapters aan warmtepomp monteren .....	21			
	Luchtkanaalslang aan wandadapter monteren .....	22			



# 1 Over deze montagehandleiding

Deze montagehandleiding maakt deel uit van het flexibele luchtkanaalsysteem.

- ▶ Lees de montagehandleiding aandachtig door voordat u werkzaamheden aan en met het flexibele luchtkanaalsysteem uitvoert en neem deze bij alle werkzaamheden in acht, met name de waarschuwingen en veiligheidsinstructies.
- ▶ Bewaar de montagehandleiding binnen handbereik bij het flexibele luchtkanaalsysteem en overhandig deze in het geval van wisseling van eigenaar aan de nieuwe eigenaar.
- ▶ Raadpleeg bij vragen of onduidelijkheden de lokale partner van de fabrikant of de klantenservice.
- ▶ Neem ook alle andere referentiedocumenten in acht.

## 1.1 Referentiedocumenten

De volgende documenten bevatten aanvullende informatie over deze montagehandleiding:

- Gebruikershandleiding warmtepomp
- Opstellingsschema's uitwisseling met het betreffende apparaattype

## 1.2 Symbolen en aanduidingen

### Markering van waarschuwingen

Symbol	Betekenis
	Veiligheidsrelevante informatie. Waarschuwing voor letsel.
<b>GEVAAR</b>	Dit duidt op een acuut gevaar dat tot ernstig letsel of zelfs de dood kan leiden.
<b>WAARSCHUWING</b>	Dit duidt op een mogelijk gevaarlijke situatie die tot ernstig letsel of zelfs de dood kan leiden.
<b>VOORZICHTIG</b>	Dit duidt op een mogelijk gevaarlijke situatie die tot middelzwaar of licht letsel kan leiden.
<b>LET OP</b>	Dit duidt op een mogelijk gevaarlijke situatie die tot materiële schade kan leiden.

### Symbolen in het document

Symbol	Betekenis
	Informatie voor de vakman
	Informatie voor de gebruiker
✓	Voorwaarde voor een handeling
▶	Te verrichten handeling (één stap)
1., 2., 3., ...	Genummerde stap binnen een te verrichten handeling die uit meerdere stappen bestaat. Neem de volgorde in acht.
	Aanvullende informatie, bijv. tip voor makkelijker werken, verwijzing naar normen
→	Verwijzing naar gedetailleerdere informatie op een andere plaats in deze montagehandleiding of in een ander document
•	Opsomming



## 1.3 Contact

Adressen voor de aankoop van toebehoren, voor reparaties of voor het beantwoorden van vragen over het flexibele luchtkanaalsysteem en deze montagehandleiding kunt u op internet vinden:

- [www.ait-deutschland.eu](http://www.ait-deutschland.eu)

## 2 Veiligheid

Gebruik het luchtkanaalsysteem uitsluitend in een technisch onberispelijke toestand, voor het beoogde doel, veiligheids- en risicobewust en met inachtneming van deze montagehandleiding.

### 2.1 Beoogd gebruik

Het flexibele luchtkanaalsysteem is uitsluitend bestemd voor de volgende functies:

- Luchtgeleiding van een vermogensgeregelde lucht/water-warmtepomp (Compact) (tot max. 12 kW en max. 2900 m<sup>3</sup>/h luchtdebiet) in het gebouw naar reeds bestaande wanddoorvoeren in de buitenwand van het gebouw.

Ieder ander gebruik van het flexibele luchtkanaalsysteem geldt als niet-beoogd.

- In het kader van het beoogde gebruik dienen de montagehandleiding (→ “9 Technische gegevens”, pagina 29) en de andere referentiedocumenten in acht te worden genomen.
- ▶ Neem bij het gebruik de lokale voorschriften in acht: wetten, normen, richtlijnen.

### 2.2 Kwalificatie van het personeel

De bijgeleverde montagehandleiding is gericht aan alle gebruikers van het product.

Werkzaamheden aan het product die bestemd zijn voor de eindklant/exploitant, zijn geschikt voor personen in alle leeftijdscategorieën die de werkzaamheden en de daaruit voortvloeiende gevolgen begrijpen en die de vereiste werkzaamheden kunnen uitvoeren.

Kinderen en volwassenen die geen ervaring hebben met het gebruik van het product en die de vereiste werkzaamheden en de daaruit voortvloeiende gevolgen niet begrijpen, moeten worden geïnstrueerd door personen die het gebruik van het product begrijpen en die verantwoordelijk zijn voor de veiligheid. Indien nodig moet er toezicht worden gehouden.

Kinderen mogen niet met het product spelen.

Alle instruerende informatie in deze montagehandleiding is uitsluitend gericht aan gekwalificeerd geschoold personeel.

Alleen gekwalificeerd geschoold personeel is in staat de werkzaamheden aan het flexibele luchtkanaalsysteem veilig en correct uit te voeren. Bij ingrepen door niet-gekwalificeerd personeel bestaat het risico op levensgevaarlijk letsel en materiële schade.

- ▶ Zorg ervoor dat het personeel vertrouwd is met de lokale voorschriften, met name op het gebied van veilig en risicobewust werken.
- ▶ Laat andere werkzaamheden aan het systeem alleen door gekwalificeerd geschoold personeel uitvoeren, bijv.
  - verwarmingsinstallateurs
  - sanitairinstallateurs
  - koeltechnici (onderhoudswerkzaamheden)

### 2.3 Persoonlijke beschermingsmiddelen

Aan scherpe apparaatranden bestaat gevaar voor snijwonden aan de handen.

- ▶ Draag snijvaste veiligheidshandschoenen.
- ▶ Draag bij gebruik van spuitprimer oog- en adembescherming.

### 2.4 Verwijdering

Voer de afzonderlijke bestanddelen van het flexibele luchtkanaalsysteem na de demontage op milieuvriendelijke en vakkundige wijze af.

- ▶ Neem bij de verwijdering de lokale voorschriften in acht: wetten, normen, richtlijnen.

### 2.5 Materiële schade vermijden

De omgevingslucht op de opstellingsplaats van het flexibele luchtkanaalsysteem en de lucht die als warmtebron wordt aangezogen, mogen absoluut geen corrosieve bestanddelen bevatten!

Door bestanddelen als

- ammoniak
- zwavel
- chloor
- zout
- rioolwaterzuiveringsgassen, rookgassen

kan er schade aan het flexibele luchtkanaalsysteem en aan de warmtepomp optreden, die tot het volledig uitvallen/tot onherstelbare beschadiging van de warmtepomp kan leiden!



- ▶ Controleer na de montage en voor de inbedrijfstelling van het luchtkanaalsysteem of dit schoon en vrij van vreemde deeltjes is.

Breng geen fijnmazig beschermend traliewerk of dergelijke met een maaswijdte < 12 x 12 mm aan op de luchtinlaat en luchtuitlaat evenals op lichtschachten, lichtschachtafdekkingen of weerbeschermingsroosters.

- ▶ Eventueel fijnmazig beschermend traliewerk of dergelijke verwijderen.

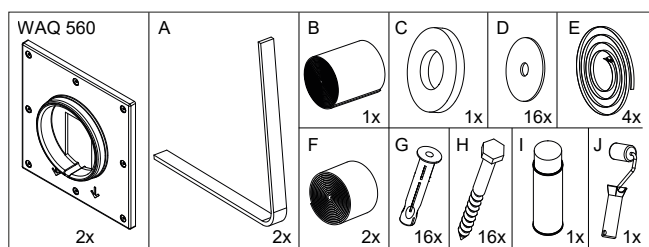
## 3 Beschrijving

### 3.1 Leveringstoestand

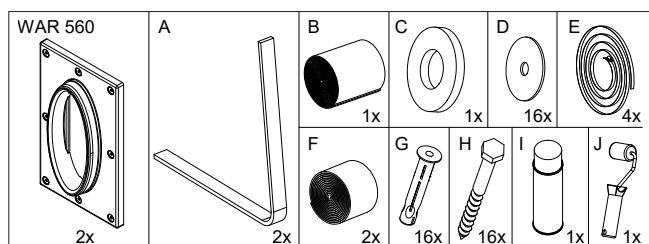
Het flexibele luchtkanaalsysteem bestaat uit:

- Wandadapterset voor bestaande wanddoorvoeren in de buitenwand van het gebouw  
Afhankelijk van de bestelling WAQ 560 (vierkante uitvoering) of WAR 560 (rechthoekige uitvoering) of WAWD 560 (voor aansluiting aan WD 700)

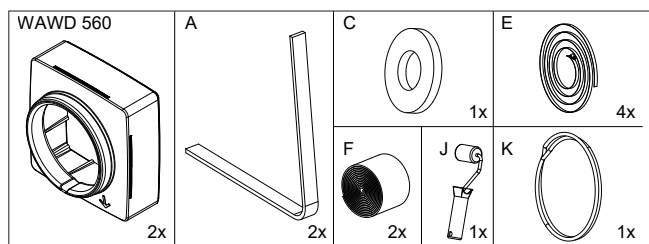
#### Wandadapterset WAQ 560



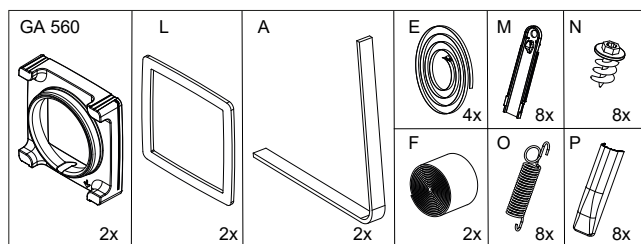
#### Wandadapterset WAR 560



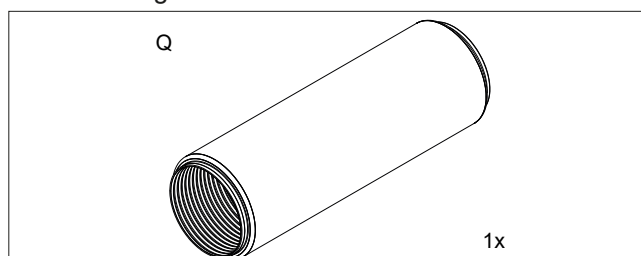
#### Wandadapterset WAWD 560



- Apparaatadapterset GA 560



- Luchtkanaalslang LKS 560-...  
Lengte afhankelijk van bestelling (0,3m, 0,5m, 1,0m, 2,0m, 3,0m of 4,0m)  
Inwendige diameter telkens 560 mm



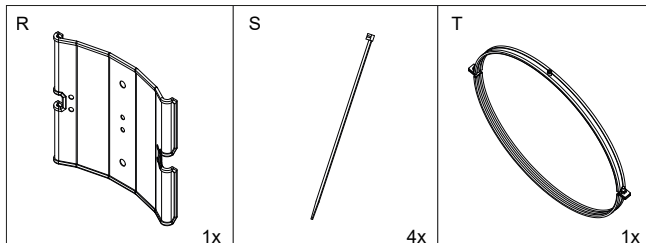
- WAQ 560 Wandadapter vierkant
- WAR 560 Wandadapter rechthoekig
- WAWD 560 Wandadapter voor WD 700
- GA 560 Apparaatadapter warmtepomp
- A Isolatie 20 mm, breedte = 70 mm
- B Butyl afdichtband 100 mm, 6 m
- C Zwelband HBD 20 mm, 9 m
- D Sluitring M8
- E Slangklem roestvrij staal
- F Butyl afdichtband 50 mm, 2 m
- G Plug 12x71
- H Zeskant-hout Schroef 8 x 100
- I Butyl spuitprimer
- J Aandrukwal
- K Ronde EPDM-afdichting
- L Apparaataansluitingsframe
- M Montagelijst
- N EPP-schroef
- O Trekveer apparaataansluiting
- P Beschermkap
- Q Luchtkanaalslang LKS 560-...



## 3.2 Toebehoren

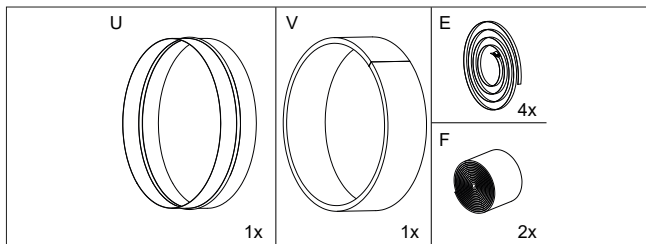
Het volgende toebehoren is verkrijgbaar via de lokale partner van de fabrikant:

- Slangophangingsset SA 560  
Vereist bij slanglengten  $\geq 1$  m



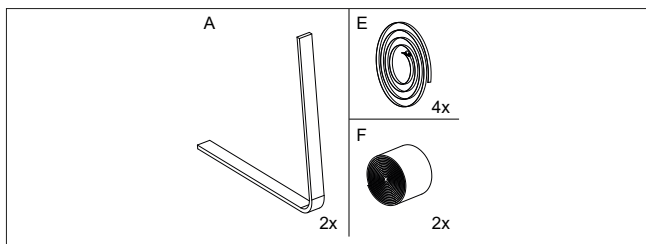
- R Steunplaat luchtkanaalslang  
S Kabelbinder  
T Ventilatiebuisklem

- Slangverlengingsset SV 560



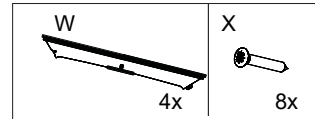
- U Mof luchtkanaalslang  
V Isolatie 20 mm, breedte = 170 mm  
E Slangklem roestvrij staal  
F Butyl afdichtband 50 mm, 2 m

- Slangafdichtingsset SAS 560  
Vervangt wandadapterset indien aanwezige wanddoorvoeren geschikt zijn voor aansluiting van LKS-luchtkanaalslangen.



- A Isolatie 20 mm, breedte = 70 mm  
E Slangklem roestvrij staal  
F Butyl afdichtband 50 mm, 2 m

- Blinderingsframe VR700  
Alleen te gebruiken in combinatie met wandadapterset WAWD 560. Indien in de oude installatie aanwezig en intact, kunnen deze worden hergebruikt.  
2 stuks VR700 zijn vereist.



- W Afzonderlijk element blinderingsframe  
X Schroef

- Voetstuk Compact (120 mm)  
Aanbevolen voor vermogensgeregelde lucht-water-warmtepompen Compact.  
Door het voetstuk onder de lucht-water-warmtepomp Compact compenseert een bestaand hoogteverschil tussen de luchtkanaalaansluitingen aan de warmtepomp Compact en de luchtkanaalaansluitingen aan de wand met 120 mm.  
→ "Voetstuk Compact (120 mm) monteren", pagina 25
- Voetstuk Standard (630 – 120 mm)  
Voor vermogensgeregelde lucht/water-warmtepompen (tot 12 kW).  
Dit voetstuk onder de lucht-water-warmtepomp kan een bestaand hoogteverschil tussen de luchtkanaalaansluitingen aan de warmtepomp en de luchtkanaalaansluitingen aan de wand van 120 mm tot 630 mm compenseren.  
→ "Voetstuk Standard (630 – 120 mm) monteren", pagina 26
- Antislip onderlegger RHU LKS 560  
Vereist bij vermogensgeregelde lucht/water-warmtepompen (tot 12 kW) indien de warmtepomp op een onderbouwbuffervat of op een voetstuk Standard (630 – 120 mm) wordt geplaatst.

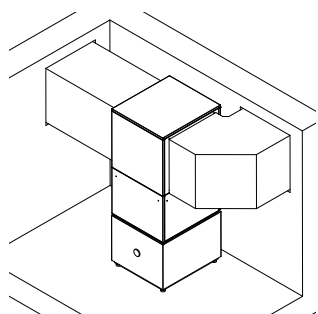


### 3.3 Functie

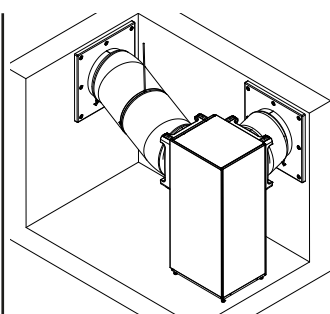
Het flexibele luchtkanaalsysteem wordt gebruikt wanneer bij het vervangen van een binnen opgestelde lucht/water-warmtepomp

- een aanwezige luchtgeleiding moet worden vervangen omdat deze niet op het nieuwe apparaat kan worden aangesloten (incompatibele aansluitingen van de bestaande luchtgeleiding)
- en
- aanwezige wanddoorvoeren in de buitenwand van het gebouw ongewijzigd moeten worden gebruikt.

Voorbeeld voor:



Voorbeeld na:



## 4 Onderhoud

- ▶ Veeg de componenten van het flexibele luchtkanaalsysteem aan de buitenkant af met een vochtige doek. Gebruik indien nodig een mild reinigingsmiddel (afwasmiddel, allesreiniger).
- ▶ Gebruik geen agressieve, schurende, zuur- of chloorhoudende reinigingsmiddelen.
- ▶ Gebruik geen spitse, scherpe of harde voorwerpen voor de reiniging.

## 5 Levering, opslag, transport en opstelling

### LET OP

Beschadiging van de geleverde componenten door zware voorwerpen.

- ▶ Plaats geen voorwerpen op de geleverde componenten die zwaarder zijn dan 5 kg.

### 5.1 Leveringsomvang

- 1 x verpakkingseenheid wandadapterset



### LET OP

Indien aanwezige wanddoorvoeren geschikt zijn voor aansluiting van de LKS-luchtkanaalslangen, dan kan in plaats van de verpakkingseenheid wandadapterset de verpakkingseenheid slangafdichtingsset worden geleverd.

- 1 x verpakkingseenheid apparaatadapterset
  - 1 x verpakkingseenheid luchtkanaalslang voor luchtinlaatzijde
  - 1 x verpakkingseenheid luchtkanaalslang voor luchtuitlaatzijde
  - 1 x montagehandleiding
  - Eventueel verpakkingseenheden toebehoren
- ▶ Controleer de levering direct na ontvangst op uiterlijke schade en volledigheid.
  - ▶ Reclameer gebreken onmiddellijk bij de leverancier.

### 5.2 Opslag

- ▶ Pak de geleverde componenten indien mogelijk pas kort voor de montage uit.
- ▶ Bewaar de geleverde componenten beschermd tegen
  - vocht
  - vorst
  - stof en vuil

### 5.3 Transport en uitpakken

#### Transport

- ▶ Transporteer de geleverde componenten naar de montageplaats.

#### Uitpakken

1. Open de verpakkingsmaterialen. Let erop dat de geleverde componenten hierbij niet beschadigd raken.



2. Neem de componenten uit de verpakkingseenheden en controleer ze op beschadigingen. Reclameer eventuele beschadigingen onmiddellijk bij de leverancier.
3. Verwijder het transport- en verpakkingsmateriaal op milieuvriendelijke wijze in overeenstemming met de lokale voorschriften.

## 6 Demontage van het oude apparaat en de aanwezige luchtkanalen

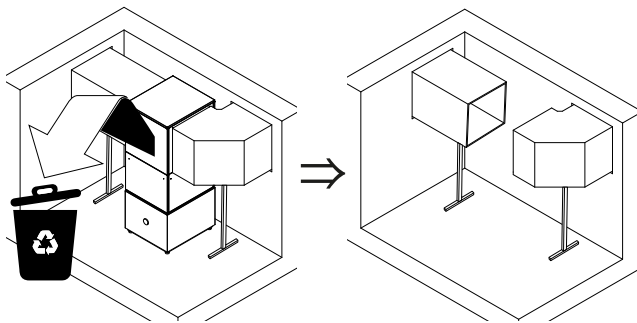
### LET OP

Ga bij de demontage met twee personen te werk.

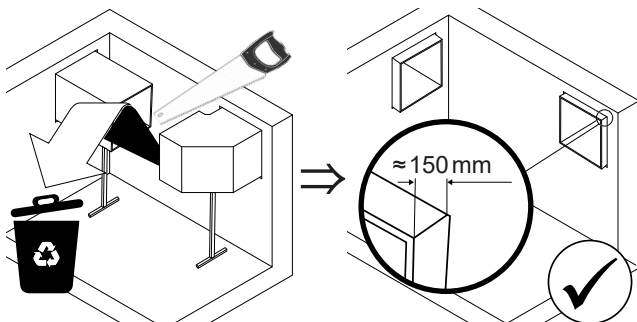
- ✓ De te vervangen warmtepomp (het oude apparaat) is spanningsvrij geschakeld en beveiligd tegen opnieuw inschakelen.
1. Demonteer het oude apparaat volgens de gegevens in de bijbehorende montagehandleiding.

### LET OP

Ondersteun de aanwezige luchtkanalen alvorens het oude apparaat te verwijderen om te voorkomen dat deze afbreken.

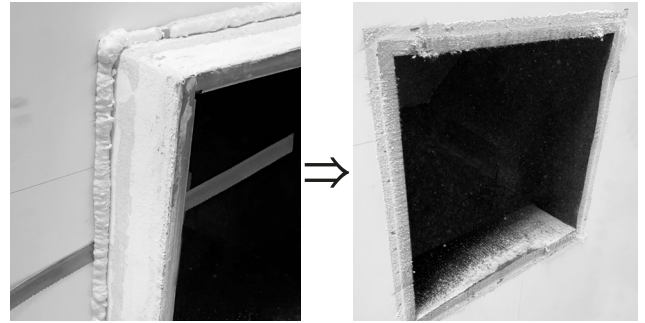


2. Demonteer de aanwezige luchtkanalen.
  - 2.1. Indien blinderingsframes VR700 op de wanddoorvoeren WD 700 zijn gemonteerd: schroef de blinderingsframes eraf en leg ze weg voor later hergebruik.
  - 2.2. Snijd de luchtkanalen met een geschikt gereedschap af tot op een resterende afstand van  $\approx 150$  mm tot de wand.



Indien luchtkanalen LKS 700 aanwezig zijn: trek deze uit de wanddoorvoer WD 700 en ga verder met stap 3.

- 2.3. Snijd vervolgens de resterende afstand bij de overgang naar de wanddoorvoer af zodat deze vlak is met de wand. Maximaal toelaatbaar uitsteeksel van de wanddoorvoer tot de wand:  $\leq 5$  mm.

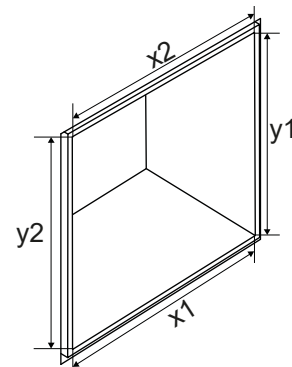


- 2.4. Indien bij het afsnijden van de aanwezige luchtkanalen oneffenheden zijn ontstaan, moeten deze worden gecorrigeerd.

### LET OP

De aanwezige wanddoorvoeren evenals de luchtkanalen daarin moeten volledig intact zijn.

- Verhelp lekken, waterschade of mechanische beschadigingen aan wanddoorvoeren, aan isolatie tussen wanddoorvoeren en gebouw alsook aan luchtkanalen met geschikte materialen. Gebruik waterdichte, flexibele en scheurherstellende gevelafdichting (niet bij levering inbegrepen).
- 2.5. Maak de snijkanten en binnenzijden van de wanddoorvoeren evenals de luchtkanalen daarin grondig schoon. Verwijder eventuele vreemde voorwerpen.
  3. Meet de lengtes aan de binnenzijden van de luchtkanalen in de wanddoorvoeren en noteer deze (de lengten zijn later nodig bij het afdichten van de wandadapter).





### LET OP

Voer het oude apparaat en de componenten van de gedemonteerde luchtkanalen volgens de lokale voorschriften op milieuvriendelijke wijze af.

## 7 Montage

### LET OP

Monteer het flexibele luchtkanaalsysteem uitsluitend binnen in gebouwen. Voer de montagewerkzaamheden alleen uit bij temperaturen boven nul.

### LET OP

Bescherming tegen knaagdieren is vereist. Zorg na de montage van de wandadapter voor bescherming tegen knaagdieren (maaswijdte 12 x 12 mm) aan de luchtinlaat- en luchtuitlaatzijde van de wanddoorvoeren.

### LET OP

Ga bij de montage met twee personen te werk.



### LET OP

Bij montage materialen met zelfklevende oppervlakken: verwijder de beschermingsfolie bij het aanbrengen van het montage materiaal steeds stukje voor stukje ( $\approx 100$  mm). De kleefvlakken moeten stevig, schoon, stofvrij, vetvrij en vrij van vreemde deeltjes zijn.



### LET OP

Om de montage te veraanschouwelijken, is er een montagevideo op de website van de fabrikant te vinden.

### 7.1 Eisen aan de opstellings- en montageplaats

- ✓ De montageplaats is vrij van stof en vuil.

Omgevingsomstandigheden opstellingsplaats:

- ✓ Omgevingstemperatuur tijdens bedrijf: 10 °C bis 22 °C
- ✓ Luchtvochtigheid tijdens bedrijf:  $\leq 60\%$  (bij hogere luchtvochtigheid bestaat er gevaar voor condensvorming)
- ✓ Atmosfeer tijdens bedrijf: Ruimtelucht

Gebruiksomstandigheden buitenlucht (proceslucht):

- ✓ Temperatuur: -30 °C tot 70 °C (aan luchtuitlaatzijde -30 °C en bij koelen +70 °C mogelijk)
- ✓ Luchtvochtigheid: max. 100%
- ✓ Atmosfeer buitenlucht: geen uitlaatgassen of anderszins gemodificeerde atmosfeer
- Gebruikershandleiding warmtepomp, paragraaf "Eisen aan de opstellingsruimte en -plaats"

### 7.2 Volgorde van de montage

1. Wandadapter aan wanddoorvoeren monteren.  
→ "7.3 Montage van de wandadapter", vanaf pagina 10
2. Apparaatadapter warmtepomp voorbereiden.  
→ "Apparaataansluitingsframes op apparaatadapters plakken", pagina 16 en "Montagelijsten op apparaatadapter GA 560 schroeven", pagina 17
3. Luchtkanaalslangen aan apparaatadapter monteren.  
→ "Luchtkanaalslangen aan apparaatadapter monteren", vanaf pagina 17
4. Apparaatadapter aan warmtepomp monteren.  
→ "Apparaatadapters aan warmtepomp monteren", vanaf pagina 21
5. Warmtepomp op definitieve gebruiksplaats zetten.  
▶ Indien verhoging nodig, voetstuk eronder plaatsen.  
→ "8.4 Montage voetstukken", pagina 25  
▶ In geval van opstelling op een onderbouwbuffervat, antislip onderlegger (toebehoren) gebruiken.  
→ "8.5 Antislip onderlegger in combinatie met onderbouwbuffervat gebruiken", pagina 27
6. Luchtkanaalslangen aan wandadapter monteren.  
→ "Luchtkanaalslang aan wandadapter monteren", vanaf pagina 22
7. Indien nodig, slangophangingsset (toebehoren) gebruiken.  
→ "8.1 Montage slangophangingsset SA 560", vanaf pagina 23
8. Indien nodig, slangverlengingsset (toebehoren) gebruiken.  
→ "8.2 Montage slangverlengingsset SV 560", vanaf pagina 25



## 7.3 Montage van de wandadapter

### LET OP

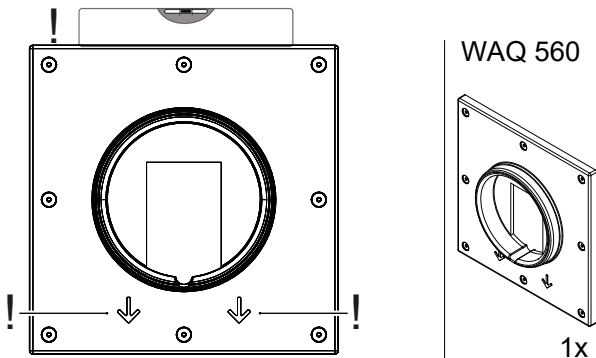
Monteer de wandadapters uitsluitend op verticale wanden.

Montage van de wandadapters aan plafonds, op de vloer of aan schuine daken is niet toegestaan.

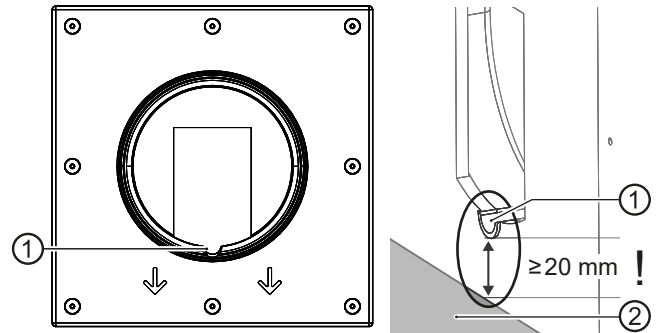
- Inbouw in lichtschachten:
  - ✓ Vrije doorsnede  $\geq 0,6 \text{ m}^2$
  - ✓ Wanddikte  $\leq 50 \text{ cm}$
  - ✓ Lichtschachten vrij van ingebouwde voorwerpen
  - ✓ Lichtschachten hebben een drainage
  - ✓ Maaswijdte lichtschachtrooster  $\geq 30 \times 30 \text{ mm}$
  - ✓ De overige in het opstellingsschema voor inbouw in lichtschacht of boven maaiveld aangegeven maten zijn aangehouden.
- “Opstellingsschema uitwisseling” voor het betreffende apparaattype
- ✓ Snijkanten van de aanwezige wanddoorvoeren zijn vlak met de wand.
- ✓ Snijkanten van de aanwezige wanddoorvoeren zijn rechtgemaakt, schoon en stevig.
- ✓ Binnenzijden van de aanwezige wanddoorvoeren en luchtkanalen zijn stevig, solide, intact, schoon en vrij van stof en vreemde deeltjes.
- ✓ Wanddoorvoeren en luchtkanalen zitten stevig vast in de desbetreffende wand.

### Montage wandadapterset WAQ 560

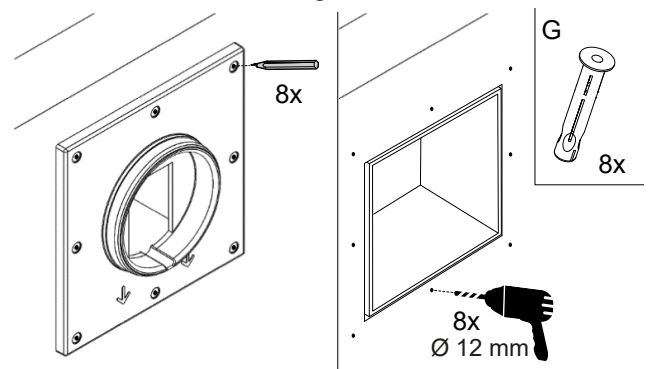
- ✓ Inwendige breedte van de luchtkanalen in de aanwezige wanddoorvoeren is  $\geq 450 \times 450 \text{ mm}$  en  $\leq 650 \times 650 \text{ mm}$ .
1. Positioneer een van de adapters WAQ 560 op een van de wanddoorvoeren.  
De pijlen op de adapter moeten naar de vloer wijzen.



2. Zorg ervoor dat de adapter rondom vlak tegen de wand ligt en dat zijn condensaatafvoergoot (①)  $\geq 20 \text{ mm}$  boven de luchtkanaalbodem (②) van de wanddoorvoer ligt.



3. Markeer de boorgaten, neem de adapter van de wand en boor de boorgaten.



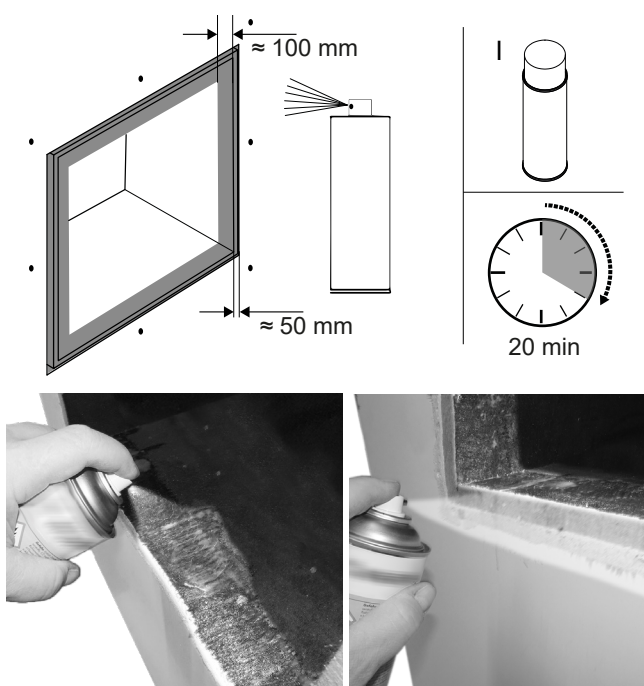
4. Breng pluggen (8 x G) aan in de boorgaten.
  5. Breng een dikke, ononderbroken laag spuitprimer (I) rondom aan op de aanwezige wanddoorvoer en isolatie:
    - op de snijkanten van de wanddoorvoer
    - op de aanwezige isolatie van de wanddoorvoer
    - op de randen aan de binnenzijde van het luchtkanaal
- ✓ De te besproeien oppervlakken zijn stevig, schoon, stofvrij, vetvrij en vrij van vreemde deeltjes.

### LET OP

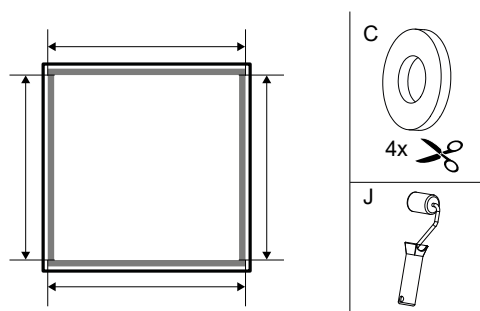
Controleer de houdbaarheidsdatum van de spuitprimer. Vervang de spuitprimer indien nodig.

### VOORZICHTIG

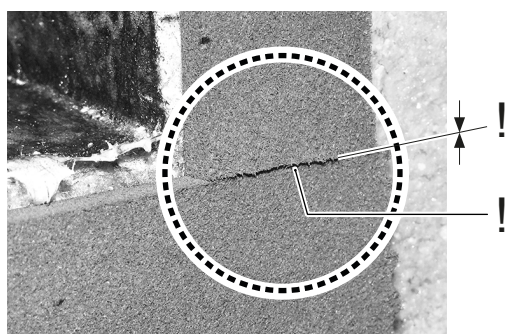
Zorg bij gebruik van de spuitprimer voor voldoende ventilatie van de ruimte en neem de gebruiks- en veiligheidsvoorschriften van de fabrikant in acht.



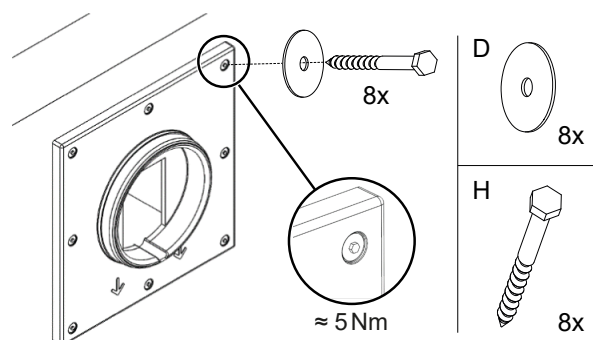
6. Snijd de zwelband (C) in 4 stroken in overeenstemming met de lengten van de vier zijden van de wanddoorvoer.



7. Breng de zwelbandstroken na 20 minuten luchten aan op de snijkanten van de wanddoorvoer.  
 8. Leg de zwelbandstroken met de stootranden zonder spleet tegen elkaar. Laat ze niet overlappen.



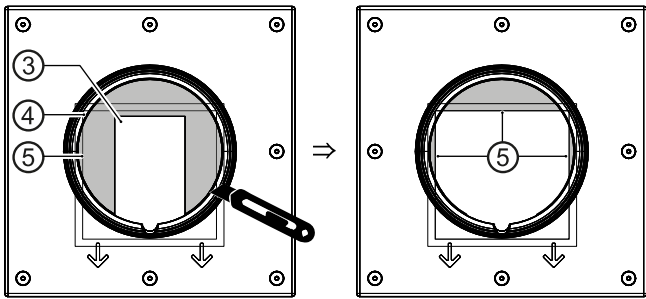
9. Druk de zwelbandstroken direct na het aanbrengen aan door meermaals met de hand rondom over de stroken te wrijven. Druk losse plekken vast met de aandrukwals (J).  
 10. Plaats direct daarna de adapter weer op de wand.  
 ✓ De pijlen op de adapter wijzen naar de vloer.  
 ✓ De condensaatafvoergoot van de adapter ligt  $\geq 20$  mm boven de luchtkanaalbodem van de wanddoorvoer.  
 ✓ De adapter is waterpas uitgelijnd.  
 ✓ De zwelband ligt rondom volledig onder de achterwand van de adapter.  
 11. Schroef de adapter vast aan de wand ( $\approx 5$  Nm).



- ✓ De achterwand van de adapter ligt rondom vlak en stevig tegen de wand.  
 12. Snijd de luchtdoorlaat (③) van de wandadapter binnen de luchtkanaalslangaansluiting (④) uit langs de linker, rechter en bovenste rand (⑤) van het aanwezige luchtkanaal van de wanddoorvoer.

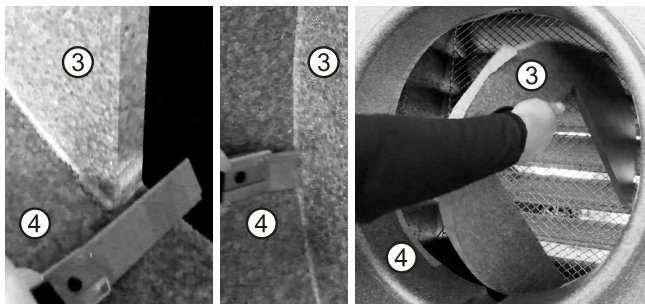
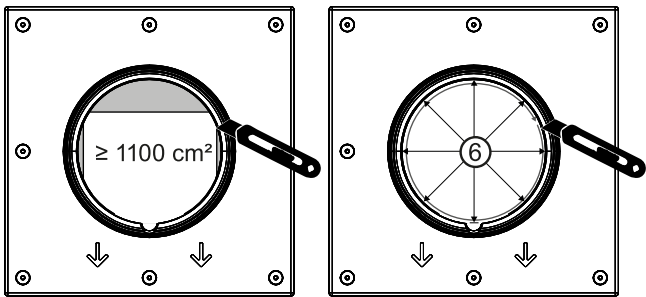
### LET OP

Snijd niet in de eigenlijke luchtkanaalslangaansluiting (④).

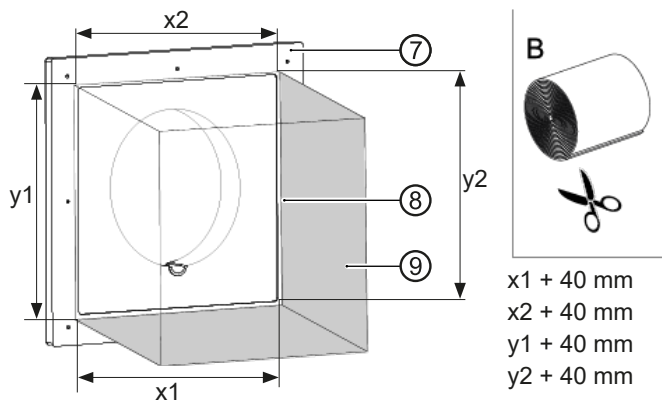


### LET OP

Snijd de luchtdoorlaat van de wandadapter ten minste op een vrije, inwendige doorsnede  $\geq 1100 \text{ cm}^2$  uit en uiterlijk op de maximaal mogelijke grootte (⊙).



13. Snijd van de 100 mm brede afdichtband (B) 4 stroken af. Dicht hiermee de 4 overgangen (⊙) van de achterwand van de adapter (⑦) naar de luchtkanaalwanden (⊙) in de wanddoorvoer af.



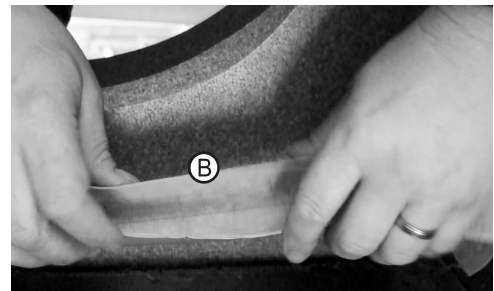
13.1. Leid de strook x1 van de afdichtband door de aansluiting voor de luchtkanaalslang of vanaf buiten het gebouw in het luchtkanaal van de wanddoorvoer en trek  $\approx 100 \text{ mm}$  beschermingsfolie eraf.



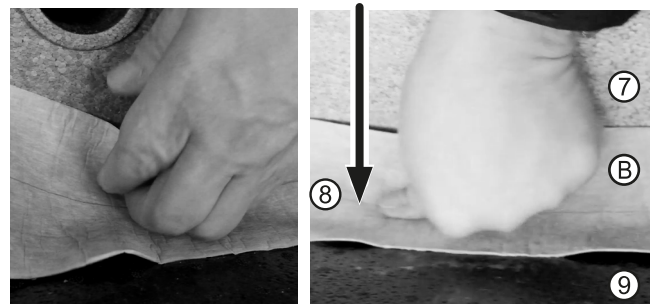
13.2. Zet de strook in een hoek van de onderste overgang (⊙) in het midden aan, knik de strook in het midden en druk hem stevig in de hoek tussen de achterwand van de adapter (⑦) en de onderste wand van het luchtkanaal (⊙).



13.3. Breng de geknikte strook (B) richting de tegenoverliggende hoek zonder vouwen aan op de overgang. Trek de beschermingsfolie er daarbij stukje voor stukje af.



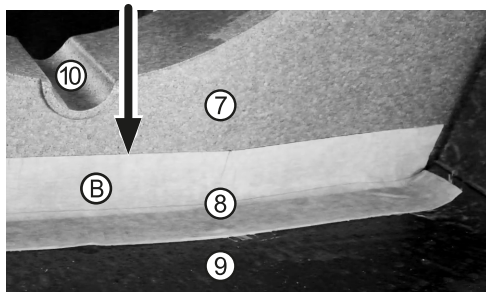
13.4. Druk de knik van de strook stevig in de hoek van de overgang (⊙).





## LET OP

De bovenste rand van de strook x1 (B) aan de achterwand van de adapter moet onder de condensaat-afvoergoot (ⓐ) komen te liggen.

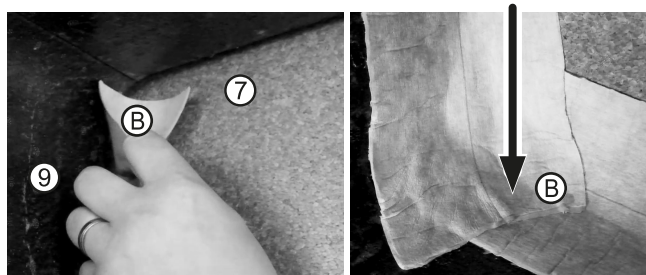


13.5. Druk de strook (B) op de achterwand van de adapter (Ⓡ) en de onderste wand van het luchtkanaal (Ⓢ) stevig aan.



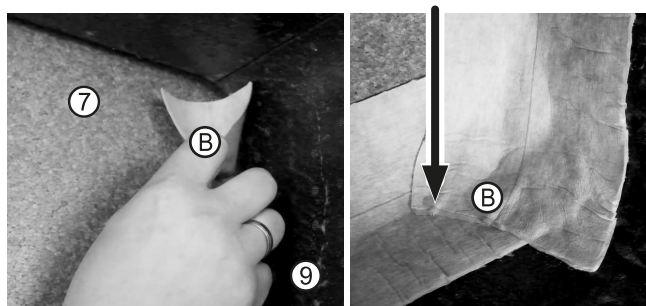
13.6. Breng de zijstrook y1 op dezelfde wijze van boven naar beneden aan op de overgang tussen de achterwand van de adapter (Ⓡ) en de zijwand van het luchtkanaal (Ⓢ).

Laat de stroken (B) bij de onderste aanzet in de hoek ≈20 mm overlappen.



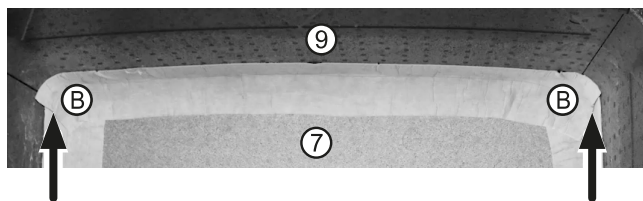
13.7. Breng de zijstrook y2 op dezelfde wijze van boven naar beneden aan op de overgang tussen de achterwand van de adapter (Ⓡ) en de tweede zijwand van het luchtkanaal (Ⓢ).

Laat de stroken (B) bij de aanzet in de hoek ≈20 mm overlappen.



13.8. Breng de strook x2 op dezelfde wijze van rechts naar links aan op de overgang tussen de achterwand van de adapter (Ⓡ) en de bovenste wand van het luchtkanaal (Ⓢ).

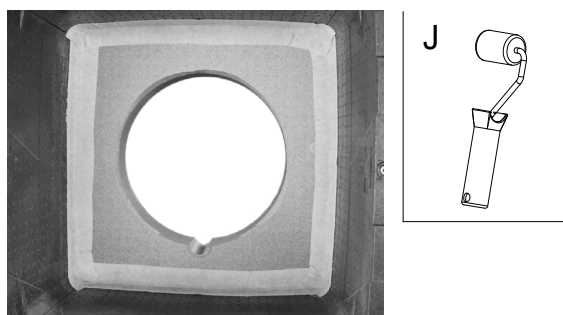
Laat de stroken (B) bij de aanzet in beide hoeken ≈20 mm overlappen.



✓ Alle stroken van de afdichtband overlappen ≈20 mm en zijn rondom overal zonder vouwen en stevig vastgeplakt:

- aan de achterwand van de adapter en de wanden van het luchtkanaal.
- op de overgang tussen de achterwand van de adapter en de kanaalwanden.

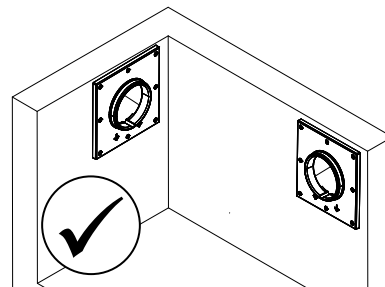
► Druk losse plekken vast met de aandrukwals.



## LET OP

Losse verbindingen en lekken kunnen drukverlies bij het gebruik van de warmtepomp tot gevolg hebben.

14. Monteer de tweede adapter op dezelfde wijze op de tweede wanddoorvoer.



15. Zorg na de montage van de wandadapter voor bescherming tegen knaagdieren (maaswijdte 12 x 12 mm).

16. Monteer apparaatadapterset GA 560 en de luchtkanaalslangen.

→ "7.4 Montage apparaatadapterset GA 560 en luchtkanaalslangen", vanaf pagina 16



## Montage wandadapterset WAR 560

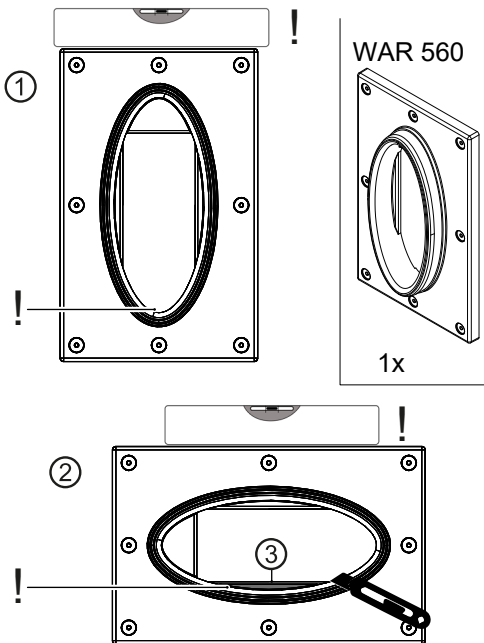
- ✓ Inwendige breedte van de luchtkanalen in de aanwezige wanddoorvoeren is telkens  $\geq 610 \times 230$  mm en  $\leq 650 \times 300$  mm.

1. Positioneer een van de adapters WAR 560 op een van de wanddoorvoeren.  
Lijn de adapter waterpas uit.



### LET OP

De wandadapters WAR 560 kunnen afhankelijk van de aanwezige wanddoorvoer en de positie van de luchtkanalen in de wanddoorvoer verticaal (①) of horizontaal (②) worden gemonteerd.

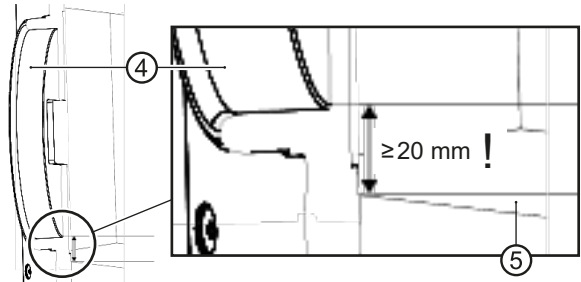


### LET OP

Snijd bij horizontale montage (②) altijd het onderste uitsteeksel (③) in de luchtkanaalslangaansluiting langs de binnenste rand uit, zodat condenswater dat zich mogelijk in de luchtkanaalslang vormt, in het luchtkanaal van de wanddoorvoer kan wegstromen. Snijd niet in de eigenlijke luchtkanaalslangaansluiting.

2. Zorg ervoor dat de adapter rondom vlak tegen de wand ligt en dat de onderste rand van de aansluitmof voor de luchtkanaalslang (④)  $\geq 20$  mm boven de luchtkanaalbodem (⑤) van de wanddoorvoer ligt.

Voorbeeld verticale montage:



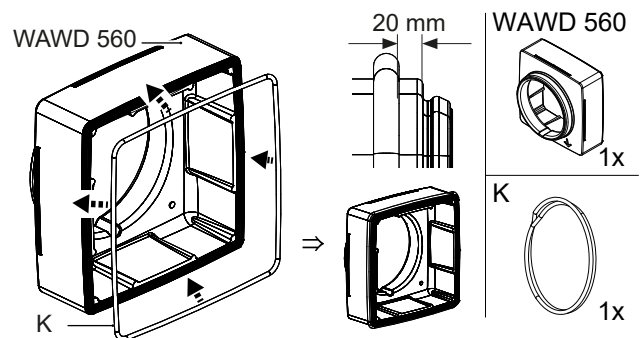
Volg voor de verdere montage de beschrijving van de montage van de wandadapterset WAQ 560 vanaf stap 2.

- "Montage wandadapterset WAQ 560", vanaf pagina 10

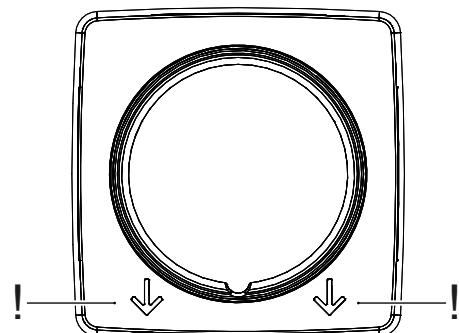
## Montage wandadapterset WAWD 560

- ✓ Aanwezige wanddoorvoeren zijn van het type WD 700.

1. Bevestig de ronde afdichting (K) vanaf de achterzijde van de adapter WAWD 560.

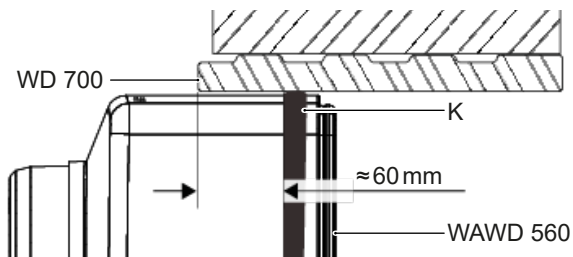


2. Plaats de adapter met aangebrachte ronde afdichting op de wanddoorvoer.  
De pijlen op de adapter moeten naar de vloer wijzen.





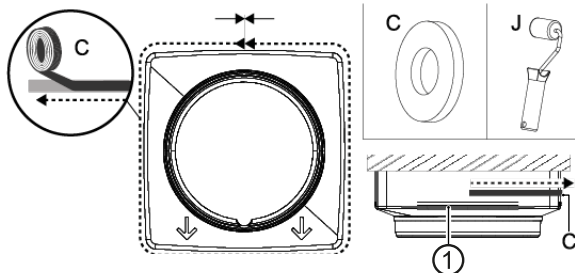
- Schuif de adapter met aangebrachte ronde afdichting in de wanddoorvoer WD 700 tot de ronde afdichting (K) zich  $\approx 60$  mm in de wanddoorvoer WD 700 bevindt.



- Breng de zwelband (C) rondom aan op de adapter op de rand naar de wanddoorvoer.

- Trek de beschermingsfolie  $\approx 100$  mm eraf.

- Zet de zwelband op een afstand van  $\approx 15$  mm aan achter de bovenste, achterste aanslag voor het blinderingsframe (①) en plak deze vast.

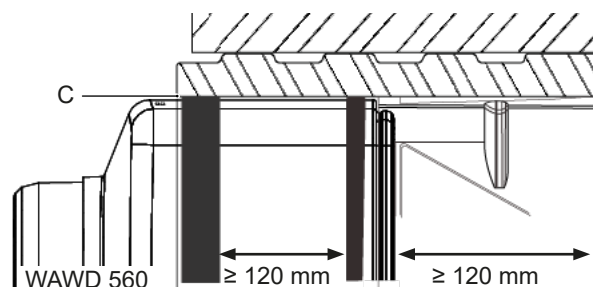
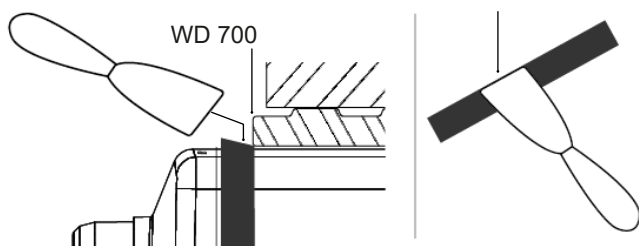


- Breng de zwelband rondom zonder vouwen aan op de adapter. Leid de zwelband steeds  $\approx 15$  mm achter de achterste aanslagen voor het blinderingsframe.

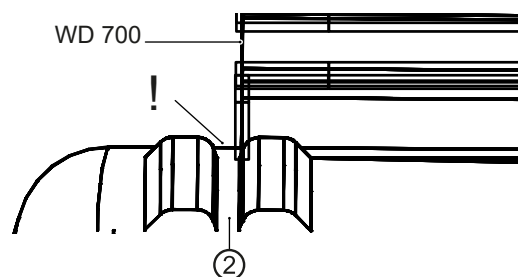
- Leg de zwelband met de uiteinden zonder spleet tegen elkaar. Laat de uiteinden niet overlappen.

- Druk de zwelband direct na het aanbrengen eerst met de hand en daarna met de aandrukwals (J) stevig vast.

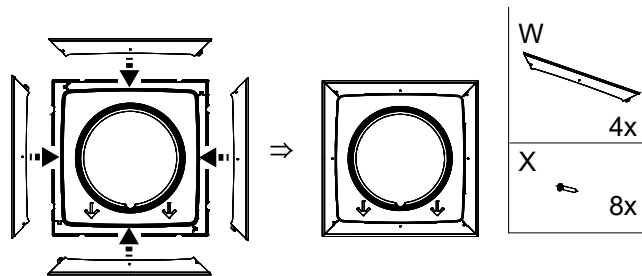
- Schuif de adapter direct daarna dieper in de wanddoorvoer totdat de zwelband helemaal in de wanddoorvoer ligt. Druk de zwelband (C) daarbij stukje voor stukje aan de randen van de wanddoorvoer WD 700 naar beneden.



- Schuif de adapter direct daarna dieper in de wanddoorvoer totdat de voorkanten van de achterste aanslagen (②) voor het blinderingsframe aan alle zijden op gelijke hoogte liggen met de randen van de wanddoorvoer WD 700.



- Monteer het blinderingsframe VR 700.



### LET OP

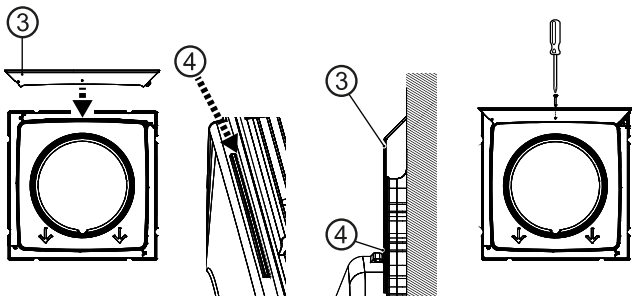
Als op de overgang van het bestaande luchtkanaal naar de wanddoorvoer een blinderingsframe VR 700 gemonteerd was, kan dit blinderingsframe worden hergebruikt, mits het intact is.

Gebruik anders een nieuw blinderingsframe (toebehoren).

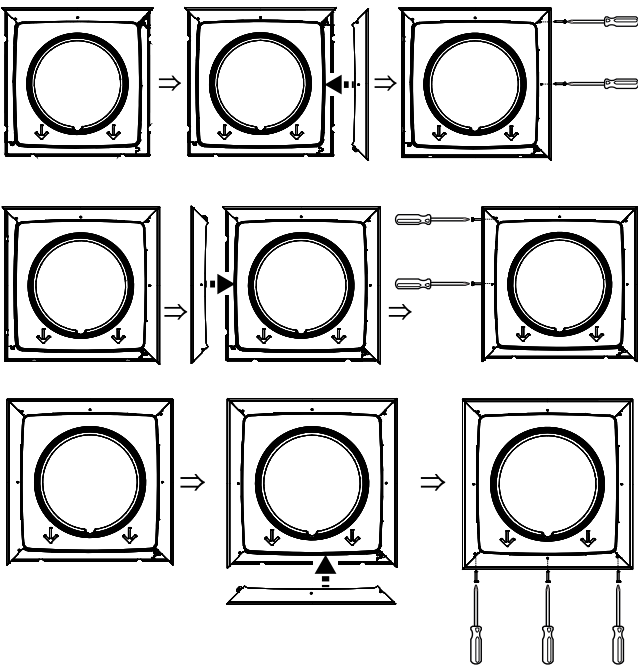
### LET OP

Het blinderingsframe moet absoluut worden gemonteerd om de wandadapter WAWD 560 in wanddoorvoer WD 700 stevig op zijn plek te houden.

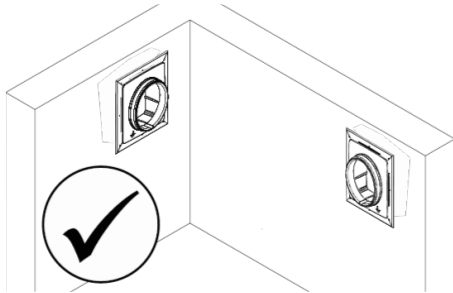
- Plaats het eerste element (③) van het blinderingsframe in de bovenste groef (④) op de adapter, lijk het uit en schroef het in het midden vast met een schroef (X).



7.2. Monteer de overige elementen op dezelfde wijze:



8. Monteer de tweede adapter WAWD 560 op dezelfde wijze in de andere wanddoorvoer.



9. Zorg na de montage van de wandadapter voor bescherming tegen knaagdieren (maaswijdte 12 x 12 mm).

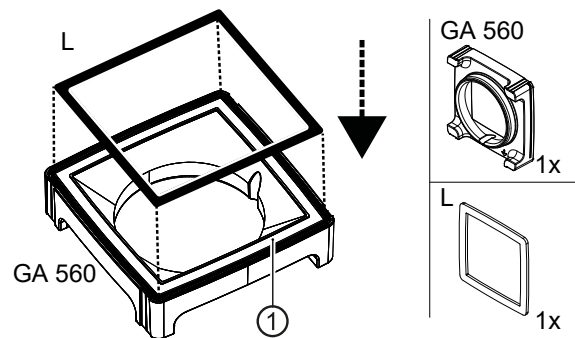
10. Monteer apparaatadapterset GA 560 en de luchtkanaalslangen.

→ "7.4 Montage apparaatadapterset GA 560 en luchtkanaalslangen", vanaf pagina 16

## 7.4 Montage apparaatadapterset GA 560 en luchtkanaalslangen

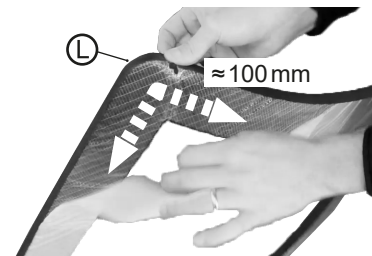
Apparaataansluitingsframes op apparaatadapters plakken

1. Leg een apparaatadapter GA 560 met de luchtkanaalmof naar beneden op een voldoende grote, vlakke en schone ondergrond.
2. Plak het apparaataansluitingsframe (L) in de groef (①) van de apparaatadapter GA 560.

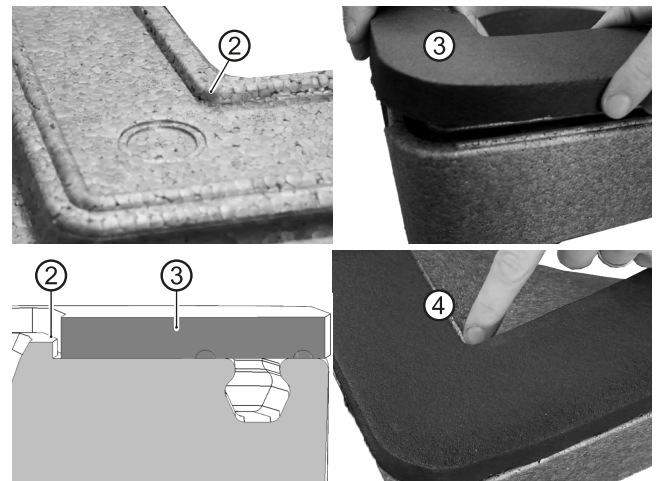


- ✓ De kleefvlakken van de apparaatadapter zijn stevig, schoon, stofvrij, vetvrij en vrij van vreemde deeltjes.

- 2.1. Trek aan een hoek van het apparaataansluitingsframe (L) de beschermingsfolie  $\approx 100$  mm in beide richtingen eraf.

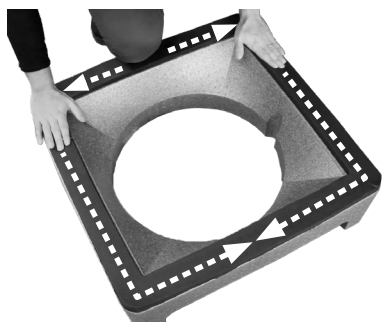


- 2.2. Zet deze hoek aan tegen een hoek van de binneste opstaande rand (②) van de apparaatadapter (③), lijn hem uit (④) en druk hem licht aan.





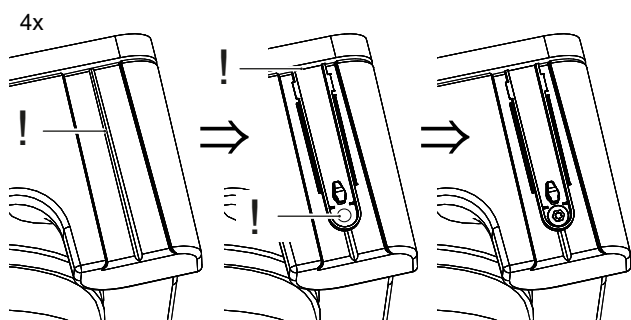
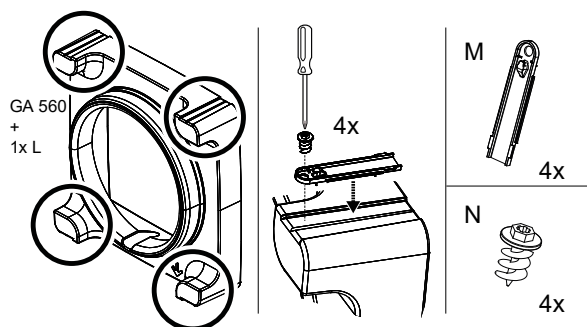
- 2.3. Lijn het apparaataansluitingsframe (L) uit langs de omtrek van de binnenste opstaande rand.  
Trek de beschermingsfolie stukje voor stukje van het apparaataansluitingsframe af en druk het apparaataansluitingsframe rondom licht aan langs de omtrek van de binnenste opstaande rand.
- 2.4. Plak het compleet aangebrachte apparaataansluitingsframe vast op de apparaatadapter door stevig aan alle zijden te wrijven.



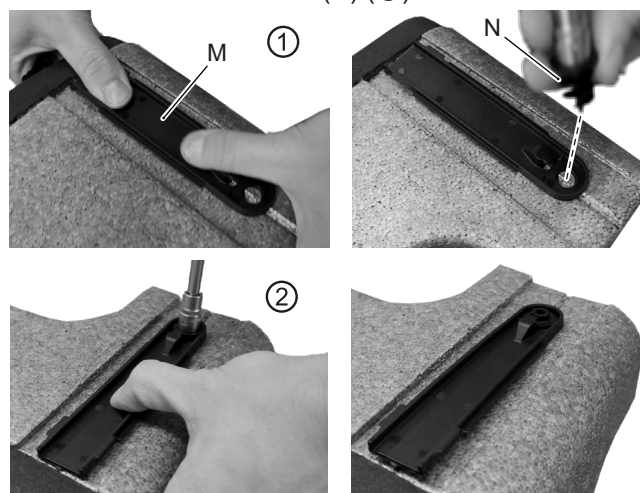
3. Breng het apparaataansluitingsframe (L) op dezelfde wijze aan op de tweede apparaatadapter GA 560.

### Montagelijsten op apparaatadapter GA 560 schroeven

1. Zet een apparaatadapter GA 560 met een zijde op een voldoende grote, vlakke en schone ondergrond.
2. Schroef 4 montagelijsten (M) op de apparaatadapter.



- 2.1. Druk een montagelijst (M) op de getoonde positie in de apparaatadapter (①) en schroef deze vast met een EPP-schroef (N) (②).



### LET OP

Draai de EPP-schroef stevig vast ( $\approx 2\text{Nm}$ ).

- 2.2. Breng nog drie montagelijsten op dezelfde wijze aan op de desbetreffende posities op de apparaatadapter.
3. Breng 4 montagelijsten (M) op dezelfde wijze aan op de tweede apparaatadapter GA 560.

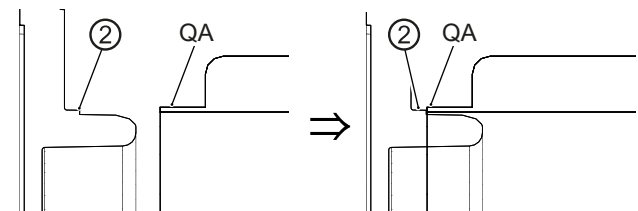
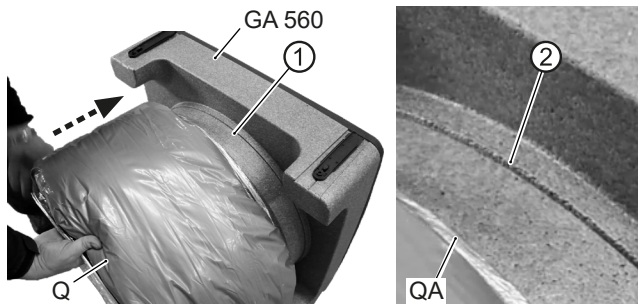
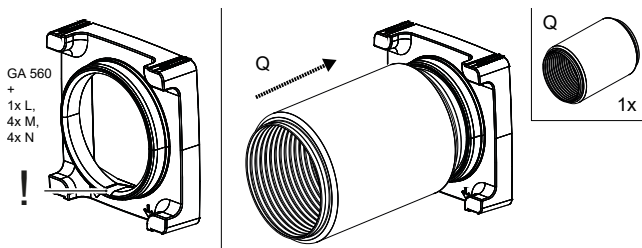
### Luchtkanaalslangen aan apparaatadapter monteren

1. Controleer de luchtkanaalslang aan binnen- en buitenzijde op beschadiging (bijvoorbeeld gaten in de binnen- of buitenhuid). Repareer indien nodig kleinere beschadigingen aan de buitenste isolatie (bijvoorbeeld gaatjes met geschikte tape luchtdicht afplakken).

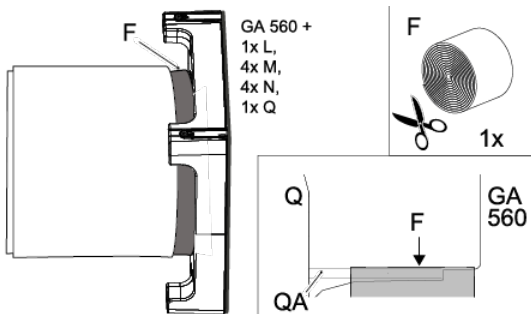
### LET OP

Als de aluminium huid binnen in de luchtkanaalslang gaten bevat, mag de luchtkanaalslang niet worden gebruikt.

- Vraag in dit geval een nieuwe levering aan.
2. Zet een apparaatadapter GA 560 met de korte kant op een voldoende grote, vlakke en schone ondergrond.
  - ✓ De condensaatvoergoot wijst naar beneden naar de ondergrond.
  3. Plaats de luchtkanaalslang LKS 560-... (Q) over de aansluitmof (①) op de apparaatadapter en leid de aansluiting van de luchtkanaalslang (QA) tot de aanslag (②) tegen apparaatadapter GA 560.

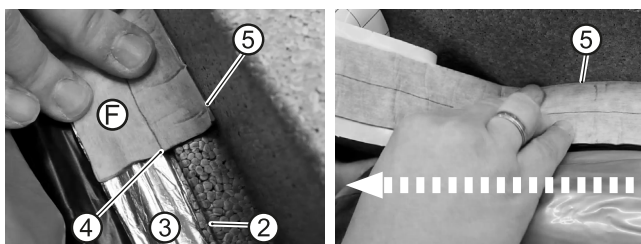


4. Plak de luchtkanaalslang met afdichtband (F) vast aan de aansluitmof.



✓ De kleefvlakken van de aansluitmof en de luchtkanaalslang zijn schoon, stofvrij, vetvrij en vrij van vreemde deeltjes.

4.1. Trek de beschermingsfolie  $\approx 100$  mm van afdichtband (F), zet de afdichtband over de aanslag (2) en de aansluiting van de luchtkanaalslang (3) en in het midden (4) aan en plak deze zonder vouwen vast.



Let er tijdens het plakken op dat

- de beschermingsfolie er slechts stukje voor stukje af wordt getrokken,
- de aansluiting van de luchtkanaalslang (3) rondom tegen de aanslag (2) ligt,
- de rand (5) van de afdichtband rondom vlak tegen de adapterwand ligt,
- de afdichtband de aansluiting van de luchtkanaalslang volledig met de aansluitmof verbindt.

4.2. Knip de afdichtband na een volledige omwikkeling zodanig af dat het begin en het einde  $\approx 40$  mm overlappen.

### LET OP

Snijdt niet in de adapter, in de luchtkanaalslang of in de isolatie van de luchtkanaalslang.

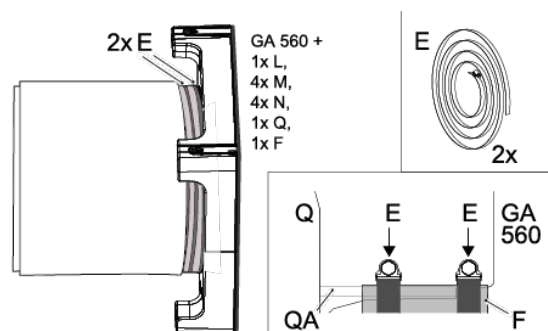


4.3. Druk de afdichtband eerst met de hand en daarna met de aandrukwals (J) stevig vast.



✓ De aansluiting van de luchtkanaalslang en de aanslag zijn overal stevig vastgeplakt met afdichtband.

5. Bevestig de luchtkanaalslang met 2 slangklemmen (E) aan de aansluitmof.



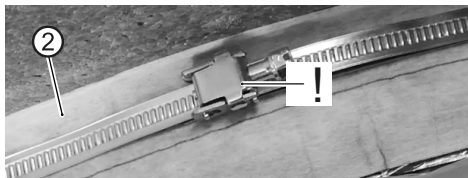


5.1. Trek de eerste slangklem (E) geopend over de luchtkanaalslang (Q) en voeg deze boven aan de aansluitmof (⑥) van de apparaatadapter GA 560 samen.



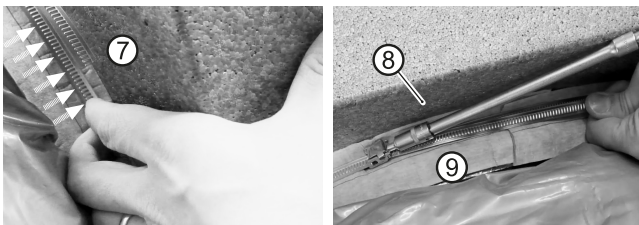
### LET OP

De schroefverbinding van de slangklem moet naar boven gericht op de afdichtband over de aanslag voor de luchtkanaalslang aan de apparaatadapter liggen.



5.2. Schroef de slangklem dicht tot deze losjes op de afdichtband over de aanslag ligt.

5.3. Schuif de rand van de slangklem richting de adapterwand (⑦), tot de slangklem rondom op  $\approx 3$  mm afstand van de adapterwand (⑧) ligt. Draai de schroefverbinding vast (⑨).

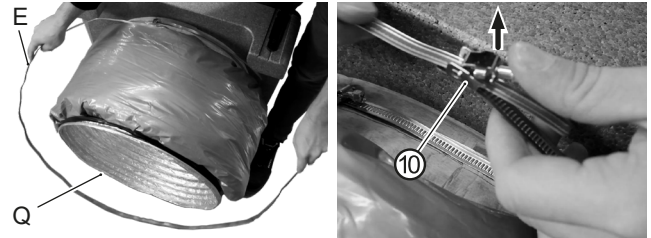


- ✓ De slangklem omsluit de afdichtband over de aanslag volledig.
- ✓ De slangklem perst de afdichtband stevig op de aanslag.

### LET OP

Beknel de isolatie van de luchtkanaalslang niet. Draai de slangklem stevig vast (2,5 Nm).

5.4. Trek de tweede slangklem (E) geopend over de luchtkanaalslang (Q) en voeg deze boven aan de aansluitmof (⑩) van de apparaatadapter GA 560 samen.



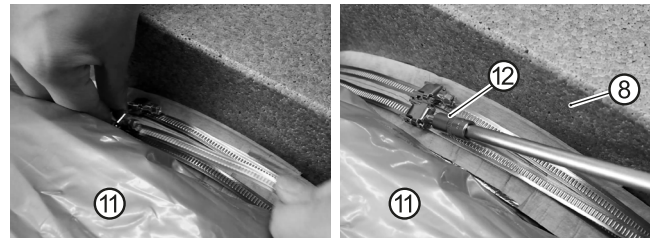
### LET OP

De schroefverbinding van de slangklem moet naar boven gericht op de afdichtband liggen.



5.5. Schroef de slangklem dicht tot deze losjes op de afdichtband over de aansluiting van de luchtkanaalslang ligt.

5.6. Schuif de slangklem richting de isolatie van de luchtkanaalslang (⑪), tot deze rondom op  $\approx 30$  mm afstand van de adapterwand (⑧) ligt. Draai de schroefverbinding vast (⑫).



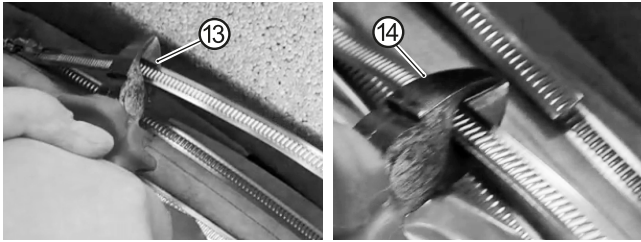
### LET OP

Beknel de isolatie van de luchtkanaalslang niet. Draai de slangklem stevig vast (2,5 Nm).

- ✓ De slangklem omsluit de afdichtband over de aansluiting van de luchtkanaalslang volledig.
- ✓ De slangklem perst de afdichtband met de daaronder liggende aansluiting van de luchtkanaalslang stevig op de aansluitmof.



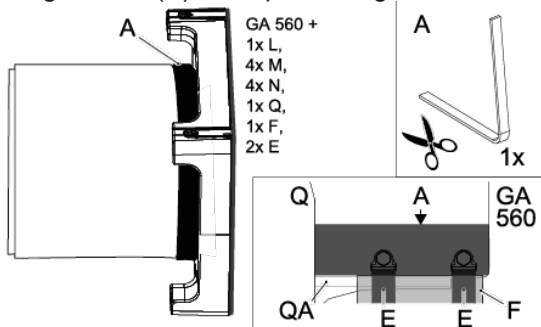
5.7. Knip de resterende uiteinden van beide slangklemmen elk tot  $\approx 100$  mm restlengte af (13 en 14).



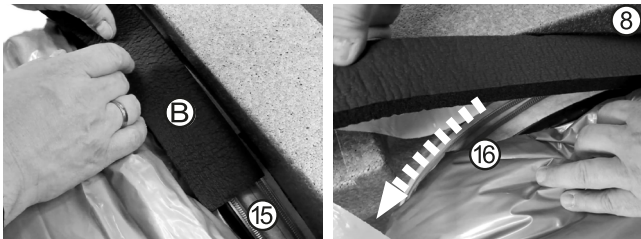
### LET OP

Creëer bij het afknippen geen spitse hoeken of scherpe randen. Braam de snijranden indien nodig af. Snijd niet in de adapter, in de luchtkanaalslang of in de isolatie van de luchtkanaalslang.

6. Breng isolatie (A) aan op de slangklemmen.



6.1. Trek de beschermingsfolie  $\approx 100$  mm van isolatie (A), zet de isolatie aan over beide slangklemmen (15), lijn deze vlak tegen de adapterwand (8) uit en plak deze stukje voor stukje vast (16).



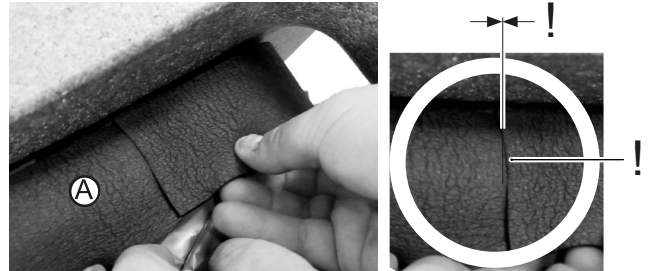
Let er tijdens het plakken op dat

- de beschermingsfolie er slechts stukje voor stukje af wordt getrokken,
- de isolatie (B) rondom vlak tegen de adapterwand (8) ligt,
- de isolatie (B) rondom tegen de isolatie van de luchtkanaalslang ligt,
- de isolatie (A) beide slangklemmen bedekt.

### LET OP

Plak de isolatie (A) niet op de isolatie van de luchtkanaalslang.

6.2. Knip de isolatie (A) na een volledige omwikkeling zodanig af dat het begin en het einde zonder spleet tegen elkaar liggen.

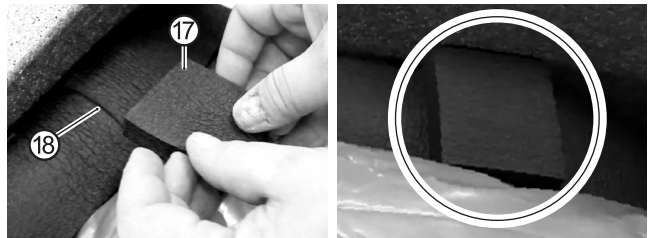


### LET OP

Snijd niet in de adapter, in de luchtkanaalslang of in de isolatie van de luchtkanaalslang.

- ✓ De isolatie (A) is rondom overal stevig vastgeplakt.
- ▶ Druk indien nodig losse stukken vast door stevig over de isolatie (A) te wrijven.

6.3. Plak het resterende stuk van de isolatie (17) midden op de snijrand (18) van de isolatie.

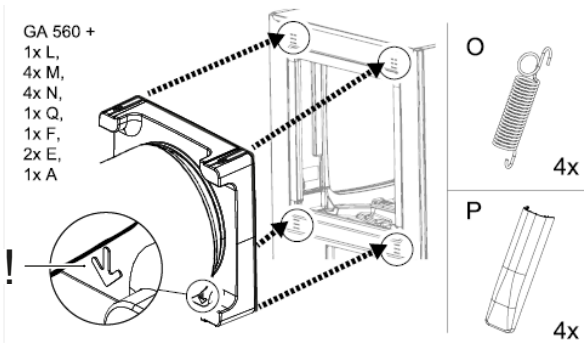


7. Monteer de tweede luchtkanaalslang (Q) op dezelfde wijze aan de tweede apparaatadapter GA 560.

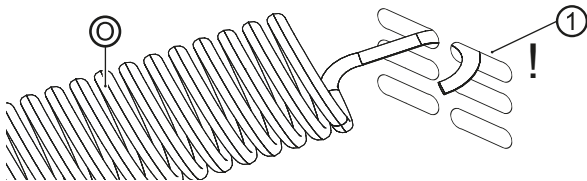


## Apparaatadapters aan warmtepomp monteren

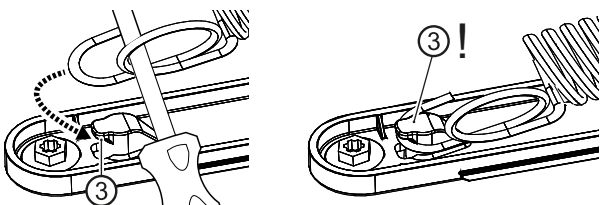
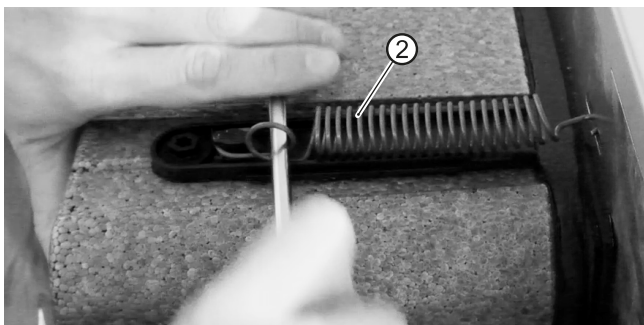
1. Plaats de eerste apparaatadapter GA 560 met gemonteerde luchtkanaalslang op de luchtinlaat van de warmtepomp.  
De pijlen op de adapter moeten naar de vloer wijzen.



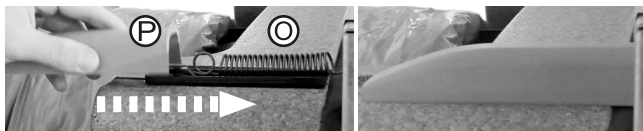
- 1.1. Haak de eerste trekveer (O) bovenaan de luchtinlaat van de warmtepomp horizontaal in de bovenste slobgaten (1).



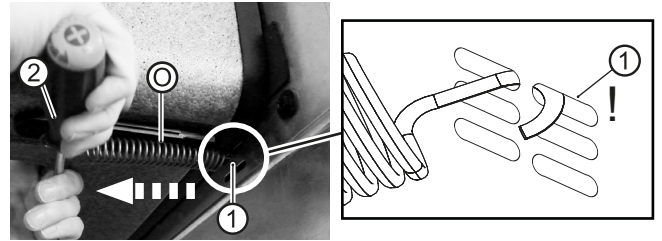
- 1.2. Rek de trekveer met geschikt gereedschap (2) en klem deze achter de neus (3) van de montageijst op de apparaatadapter.



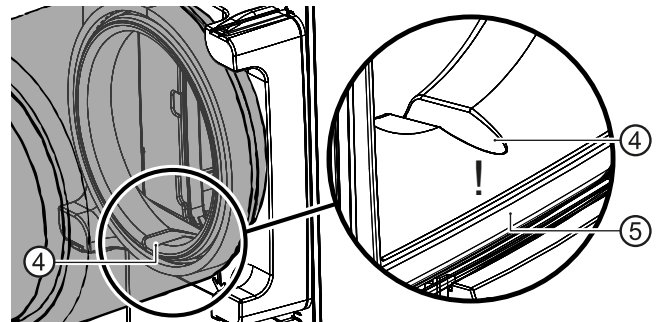
- 1.3. Plaats beschermkap (P) over de trekveer (O).



2. Monteer de tweede trekveer (O) op dezelfde wijze bovenaan de luchtinlaat.
3. Haak de derde trekveer (O) onderaan de luchtinlaat horizontaal in de bovenste slobgaten en monteer deze op dezelfde wijze.



4. Haak de vierde trekveer (O) onderaan in de luchtinlaat en monteer deze op dezelfde wijze.
5. Lijn de gemonteerde apparaatadapter uit op de luchtinlaat.
  - ✓ De apparaatadapter is aan de hoeken met vier trekveren verbonden met de warmtepomp.
  - ✓ De apparaatadapter ligt rondom stevig tegen de warmtepomp aan.
  - ✓ De condensaatafvoergoot (4) van de apparaatadapter ligt boven de onderste rand (5) van de luchtinlaat van de warmtepomp. Ontstaand condenswater kan wegstromen in de condensaatpot van de warmtepomp.





## Luchtkanaalslang aan wandadapter monteren

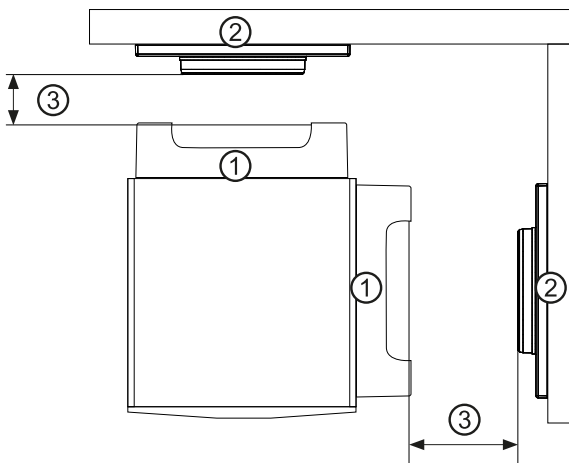
- ✓ De luchtkanaalslang en de wandadapter inclusief wanddoorvoeren en luchtkanalen zijn schoon en vrij van vreemde deeltjes.
  - ✓ De binnenhuid van de luchtkanaalslang is volkomen intact.
1. Zet de warmtepomp met aan de luchtinlaat gemonteerde apparaatadapter (inclusief luchtkanaalslang) op de definitieve positie waterpas op een antislip en voor het gewicht geschikte ondergrond. Houd de minimale afstand tussen luchtinlaat-/luchtuitlaatzijde van de warmtepomp en wanden aan.
    - “Opstellingsschema uitwisseling” voor het betreffende apparaattype

### LET OP

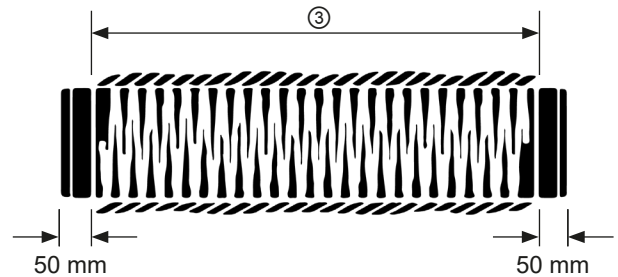
Ondersteun de luchtkanaalslang bij een lengte  $\geq 1$  m provisorisch om trekbelasting op de gemonteerde apparaatadapter te voorkomen.  
Maximaal toelaatbare luchtkanaalslanglengte = 4 m.



2. Stel de afstanden tussen de naar elkaar toe gerichte slangaansluitingen van apparaatadapter (①) en wandadapter (②) zodanig af, dat deze binnen het lengtebereik (③) ligt dat is toegestaan voor de telkens gebruikte luchtkanaalslang.



Overzicht toegestane lengtebereiken  
→ “9 Technische gegevens”, pagina 29



### LET OP

Snijd de luchtkanaalslang niet af.  
Druk deze indien nodig samen.  
Rek de luchtkanaalslang niet uit.  
Verleng deze indien nodig met een extra luchtkanaalslang (toebehoren slangverlengingsset SV 560).

### LET OP

Monteer de luchtkanaalslang alleen horizontaal.  
Buig de luchtkanaalslang indien nodig horizontaal.  
Minimale buigradius = 450 mm (aan de neutrale vezel).  
Maximaal aantal bochten: 1x aan de luchtinlaatzijde, 1x aan de luchtuitlaatzijde met elk maximaal 90°.  
Verticale bochten van de luchtkanaalslang naar boven of naar beneden zijn niet toegestaan.

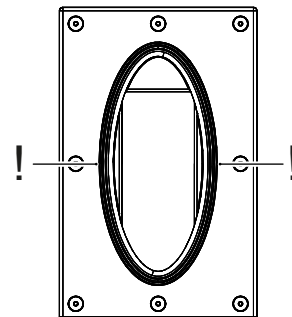
### LET OP

- Gebruik bij luchtkanaalslangen met een lengte  $\geq 1$  m slangophangingsset SA 560 (toebehoren).
3. Breng de luchtkanaalslang op dezelfde wijze aan op de wandadapter als bij de montage van de luchtkanaalslang aan de apparaatadapter.



### LET OP

Geldt alleen voor verticaal gemonteerde WAR 560:  
Zet de slangklem in het midden van een van de lange zijden van de luchtkanaalslangaansluiting en schroef ze daar vast.



- “Luchtkanaalslangen aan apparaatadapter monteren”, vanaf pagina 17



4. Monteer de tweede apparaatadapter GA 560 en luchtkanaalslang (Q) op dezelfde wijze aan de luchtuitlaat van de warmtepomp.
  - “Apparaatadapters aan warmtepomp monteren”, vanaf pagina 21
  - “Luchtkanaalslang aan wandadapter monteren”, vanaf pagina 22
5. Controleer beide luchtkanaalslangen na de montage op eventuele beschadigingen (bijvoorbeeld gaten in de buitenhuid van de luchtkanaalslangen). Repareer eventuele beschadigingen (bijvoorbeeld gaatjes met geschikte tape luchtdicht afplakken).
  - ✓ Luchtkanaalslangen (met name isolatie) zijn nergens samengeperst.
  - ✓ Doorsneden van de luchtkanaalslangen zijn nergens vernauwd.
  - ✓ Minimale buigradius is niet onderschreden.
  - ✓ Het volledige luchtkanaalsysteem is schoon en vrij van vreemde deeltjes.
  - ✓ Bescherming tegen knaagdieren is aanwezig en intact.
  - ✓ De voor de warmtepomp geldende opstelvoorwaarden en minimale afstanden zijn nageleefd.
- “Opstellingsschema uitwisseling” voor het betreffende apparaattype
6. Sluit de warmtepomp hydraulisch en elektrisch aan.
  - Gebruikershandleiding warmtepomp

### LET OP

Vuil en afzettingen in het (bestaande) hydraulische systeem kunnen leiden tot schade aan de warmtepomp.

- ▶ Zorg ervoor dat er een slibvang in het hydraulische systeem gemonteerd is.
- ▶ Spoel het hydraulische systeem voor de hydraulische aansluiting van de warmtepomp door.

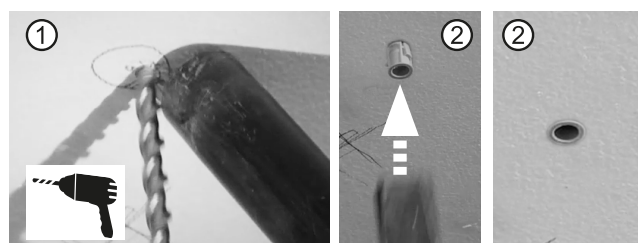
## 8 Montage van toebehoren

### 8.1 Montage slangophangingsset SA 560

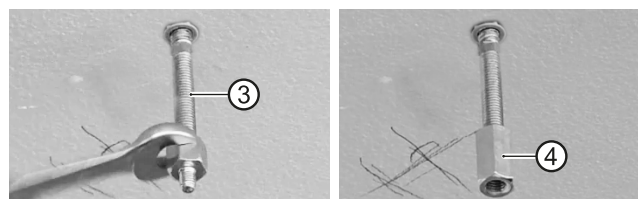
Ter plaatse vereist:

- Draadstang
- Montagemateriaal voor plafondbevestiging

1. Boor op 1 m afstand van de apparaatadapter van de warmtepomp midden boven de luchtkanaalslang een gat in het plafond (①) en breng een plug aan (②).



2. Draai een stokschroef (③) in de plug en schroef een draadbus (④) erop.



3. Monteer het bovenste gedeelte van de ventilatiebuis-klem.

- 3.1. Ondersteun de luchtkanaalslang op de montageplaats provisorisch, zodat de bovenkant van de luchtkanaalslang boven de bovenkanten van de aansluitmoffen van de wand- en apparaatadapter ligt.

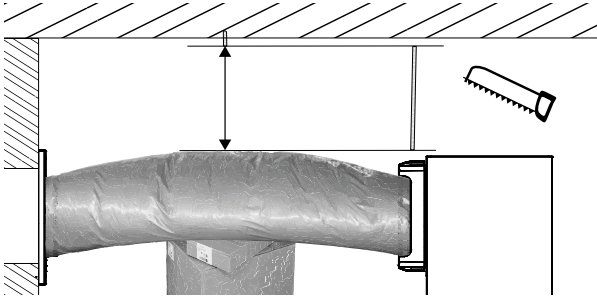


### LET OP

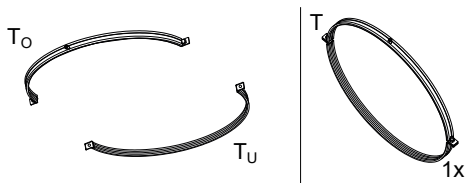
Condensaat dat zich in de luchtkanaalslang kan vormen, moet zowel richting wandadapter als richting apparaatadapter kunnen wegstromen.



3.2. Meet de afstand van de schroef aan het plafond tot de luchtkanaalslang en zaag een draadstang op deze lengte.

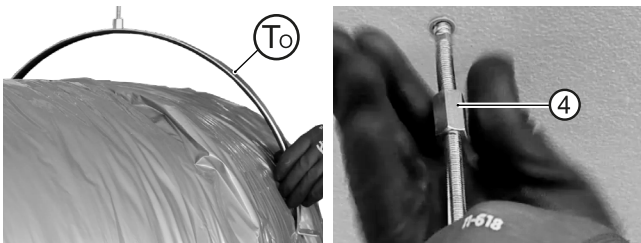


3.3. Schroef de ventilatiebuisklem (T) uit elkaar.

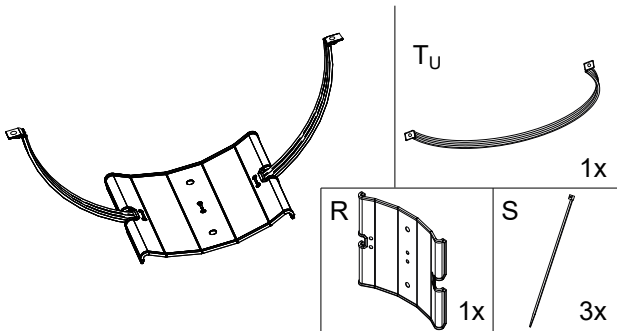


3.4. Schroef de draadstang op het bovenste deel van de ventilatiebuisklem (T<sub>0</sub>).

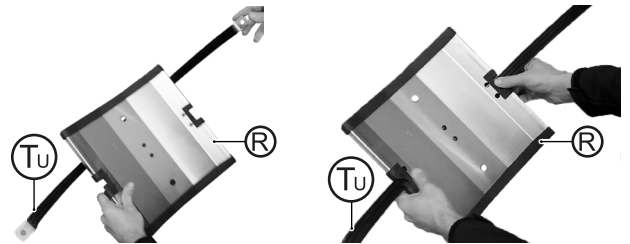
3.5. Leg het bovenste deel van de ventilatiebuisklem (T<sub>0</sub>) over het luchtkanaal en schroef de draadstang vast aan de draadbus (④) aan het plafond.



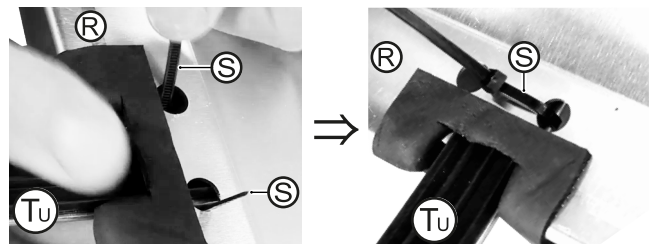
4. Breng de steunplaat luchtkanaalslang (R) aan op het onderste deel van de ventilatiebuisklem (T<sub>U</sub>).



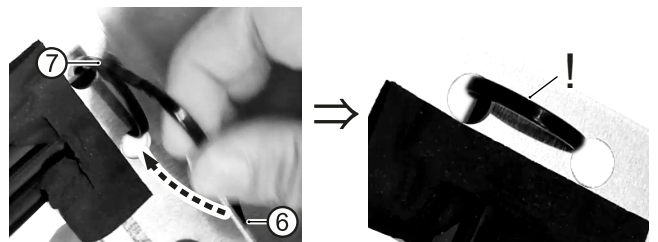
4.1. Leg de steunplaat (R) met de ronding naar beneden in het onderste deel van de ventilatiebuisklem (T<sub>U</sub>).



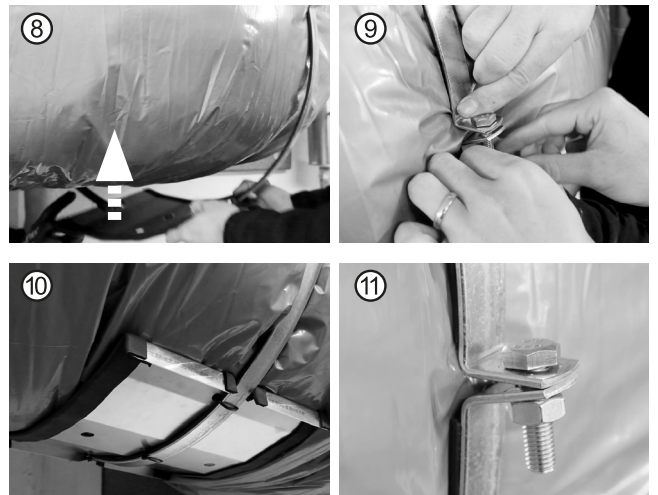
4.2. Fixeer de steunplaat (R) links, rechts en in het midden met drie kabelbinders (S) losjes aan het onderste deel van de ventilatiebuisklem (T<sub>U</sub>).



4.3. Als de kabelbinders losjes gefixeerd zijn, steekt u de punt (Ⓢ) van elke kabelbinder door een bevestigingsgat en draait u het desbetreffende oog (Ⓣ) van de kabelbinder naar de andere zijde van de steunplaat.



5. Schroef het onderste deel met gemonteerde steunplaat aan het bovenste deel van de ventilatiebuisklem.





- ✓ De ogen en punten van de kabelbinders kunnen niet in de buitenhuid van de luchtkanaalslang prikken.
  - ✓ De schroefverbindingen van de ventilatiebuisklem drukken de buitenhuid van de luchtkanaalslang niet in.
  - ✓ De bovenkant van de luchtkanaalslang ligt aan de ventilatiebuisklem boven de bovenkanten van de aansluitmoffen van wand- en apparaatadapter.
  - ▶ Kort indien nodig de draadstang in die het bovenste deel van de ventilatiebuisklem met het plafond verbindt.
6. Controleer beide luchtkanaalslangen op eventuele beschadigingen (bijvoorbeeld gaten in de buitenhuid van de luchtkanaalslangen). Repareer eventuele beschadigingen (bijvoorbeeld gaatjes met geschikte tape luchtdicht afplakken).
- ✓ Luchtkanaalslangen (met name isolatie) zijn nergens samengeperst.
  - ✓ Doorsneden van de luchtkanaalslangen zijn nergens vernauwd.
  - ✓ Minimale buigradius is niet onderschreden.

## 8.2 Montage slangverlengingsset SV 560

### LET OP

Verlenging van luchtkanaalslangen is slechts tot een maximale lengte van 4 m toegestaan.

1. Breng de mof voor de luchtkanaalslang (U) tot de helft in een aansluiting van de eerste luchtkanaalslang.
  2. Monteer de luchtkanaalslang op dezelfde wijze aan de mof als beschreven bij de montage van de luchtkanaalslang aan de apparaatadapter. Breng de isolatie (V) echter pas na de montage van de tweede luchtkanaalslang aan.
- “Luchtkanaalslangen aan apparaatadapter monteren”, vanaf pagina 17
3. Breng op dezelfde wijze de aansluiting van de tweede luchtkanaalslang aan op de andere helft van de mof voor de luchtkanaalslang.

### LET OP

De uiteinden van de luchtkanaalslangen moeten rondom zonder spleet tegen de verdikking in het midden van de mof liggen.

4. Monteer de tweede luchtkanaalslang op dezelfde wijze aan de mof als de eerste luchtkanaalslang.
  5. Plak de isolatie (V) over de slangklemmen van beide luchtkanaalslangen. Ga op dezelfde wijze te werk als bij de montage van de luchtkanaalslang aan de apparaatadapter.
- “6. Breng isolatie (A) aan op de slangklemmen.”, vanaf pagina 20

## 8.3 Montage slangafdichtingsset SAS 560

- ▶ Ga op dezelfde wijze te werk als bij de montage van de luchtkanaalslang aan de apparaatadapter.
- “Luchtkanaalslangen aan apparaatadapter monteren”, vanaf pagina 17

## 8.4 Montage voetstukken

### Voetstuk Compact (120 mm) monteren

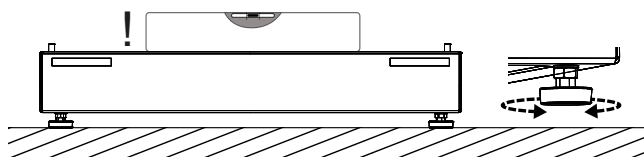
Door de montage van dit voetstuk wordt een vermogensgeregelde lucht/water-warmtepomp (Compact) met 120 mm verhoogd.

### LET OP

Het voetstuk Compact is uitsluitend geschikt voor lucht-water-warmtepompen Compact.

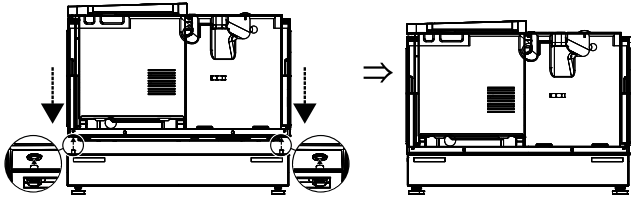
Maximaal totaal draagvermogen van het voetstuk: 240 kg.

1. Scheid de Compact-module van de warmtepomp-module.
- Gebruikershandleiding warmtepomp
2. Schroef de stelvoeten van de onderzijde van de Compact-module af met behulp van een moersleutel nr. 13.
  3. Schroef de stelvoeten van de Compact-module aan de onderzijde van het voetstuk.
  4. Plaats het voetstuk op de opstellingsplaats en stel het waterpas af met behulp van de stelvoeten. Verstell bereik: 20 mm. Fixeer vervolgens elke voet met de contra-moer nr. 17.

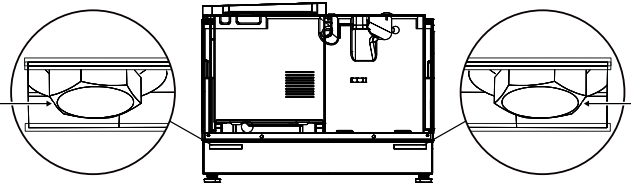




5. Plaats de Compact-module op het voetstuk.
- 5.1. Positioneer de Compact-module zodanig dat de vier zeskantschroeven aan de bovenzijde van het voetstuk in de desbetreffende schroefgaten van de onderzijde van de Compact-module kunnen worden geschroefd.



- 5.2. Kantel Compact-module en voetstuk iets op hun kant en schroef vanaf de onderzijde van het voetstuk links en rechts de zeskantschroeven in de schroefgaten van de Compact-module.
6. Schroef het voetstuk aan een zijde links en rechts vast aan de Compact-module met behulp van een moersleutel nr. 13. Toegang tot de schroeven via de openingen aan de zijkant van het voetstuk.



7. Schroef het voetstuk op dezelfde wijze aan de andere zijde links en rechts vast aan de Compact-module.
8. Plaats de warmtepompmodule op de Compact-module en bouw de warmtepomp verder op.  
→ Gebruikershandleiding warmtepomp
9. Monteer apparaatadapters en luchtkanaalslangen.  
→ "7.4 Montage apparaatadapterset GA 560 en luchtkanaalslangen", vanaf pagina 16

## Voetstuk Standard (630 – 120 mm) monteren

Door de montage van dit voetstuk kan een vermogensgeregelde lucht/water-warmtepomp (tot 12 kW) met 120 mm – 630 mm worden opgetild.

### LET OP

Het voetstuk Standard is niet geschikt voor lucht-water-warmtepompen Compact.

Maximaal totaal draagvermogen van het voetstuk: 160 kg.



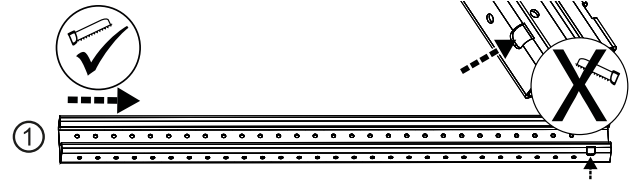
### LET OP

Gebruik het voetstuk met name wanneer in de oude installatie een onderbouwbuffervat geïnstalleerd was, dat voortaan niet meer wordt gebruikt.

### LET OP

Het gebruik van de antislip onderlegger RHU LKS 560 is vereist.

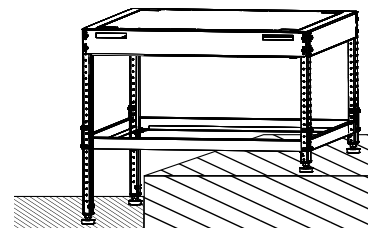
1. Meet de vereiste verhoging af en kort de voetstukprofielen indien nodig vanaf boven in met een geschikt gereedschap (①). Voetstukprofielen kunnen echter niet verder worden ingekort dan de minimale lengte van 120 mm.



### LET OP

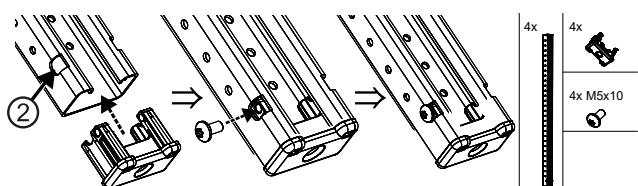
Indien op de opstellingsplaats van de lucht/water-warmtepomp een verhoging is, kan deze verhoging worden overbrugd door de voetstukprofielen op verschillende lengten in te korten.

Voorbeeld:

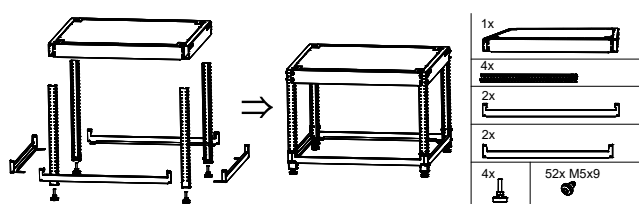




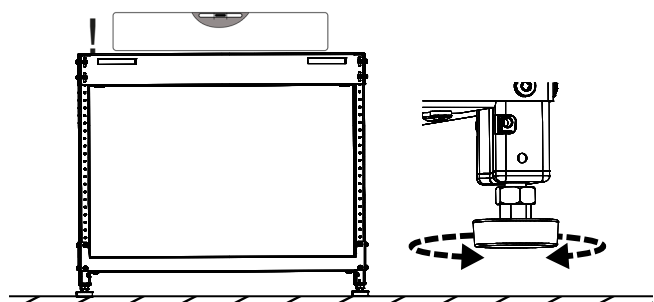
2. Steek de voetadapters in het onderste uiteinde (2) van elk voetstukprofiel en schroef deze vast.



3. Schroef de overige voetstukcomponenten aan elkaar.

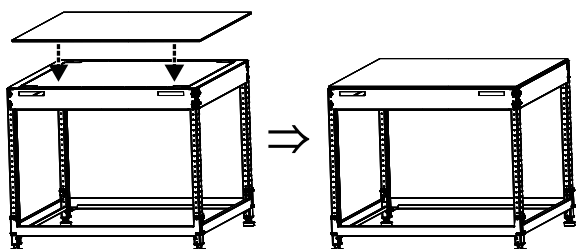


4. Plaats het voetstuk op de opstellingsplaats en stel het waterpas af met behulp van de stelvoeten. Verstell bereik: 20 mm. Fixeer vervolgens elke voet met de contramoer nr. 17.



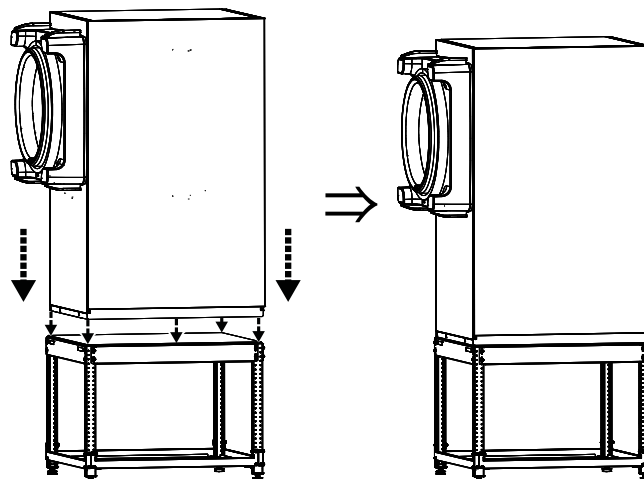
- ✓ Het platform is stevig vastgeschroefd en staat waterpas en stabiel.

5. Leg de antislip onderlegger RHU LKS 560 boven op de plaat van het voetstuk.



6. Schroef de stelvoeten van de onderzijde van de warmtepomp af.

7. Plaats de warmtepomp op de antislip onderlegger op het voetstuk. Zorg ervoor dat de antislip onderlegger daarbij niet verschuift en geen vouwen vormt.



#### LET OP

De grondplaat van de warmtepomp moet volledig op de antislip onderlegger staan om te garanderen dat de warmtepomp tijdens het bedrijf niet kan verschuiven.

### 8.5 Antislip onderlegger in combinatie met onderbouwbuffervat gebruiken

1. Leg de antislip onderlegger op het waterpas afgestelde onderbouwbuffervat.
2. Schroef de stelvoeten van de onderzijde van de warmtepomp af.
3. Plaats de warmtepomp op de antislip onderlegger. Zorg ervoor dat de antislip onderlegger daarbij niet verschuift en geen vouwen vormt.

#### LET OP

De grondplaat van de warmtepomp moet volledig op de antislip onderlegger staan om te garanderen dat de warmtepomp tijdens het bedrijf niet kan verschuiven.





## 9 Technische gegevens

	Materiaal	Gewicht	Kleur
Wandadapter vierkant WAQ 560 <sup>1)</sup>	EPP	2,4 kg	Zilvergrijs
Wandadapter rechthoekig WAR 560 <sup>1)</sup>	EPP	1,5 kg	Zilvergrijs
Wandadapter WAWD 560 <sup>1)</sup>	EPP	2,2 kg	Zilvergrijs
Apparaatadapter warmtepomp GA 560 <sup>1)</sup>	EPP	1,8 kg	Zilvergrijs

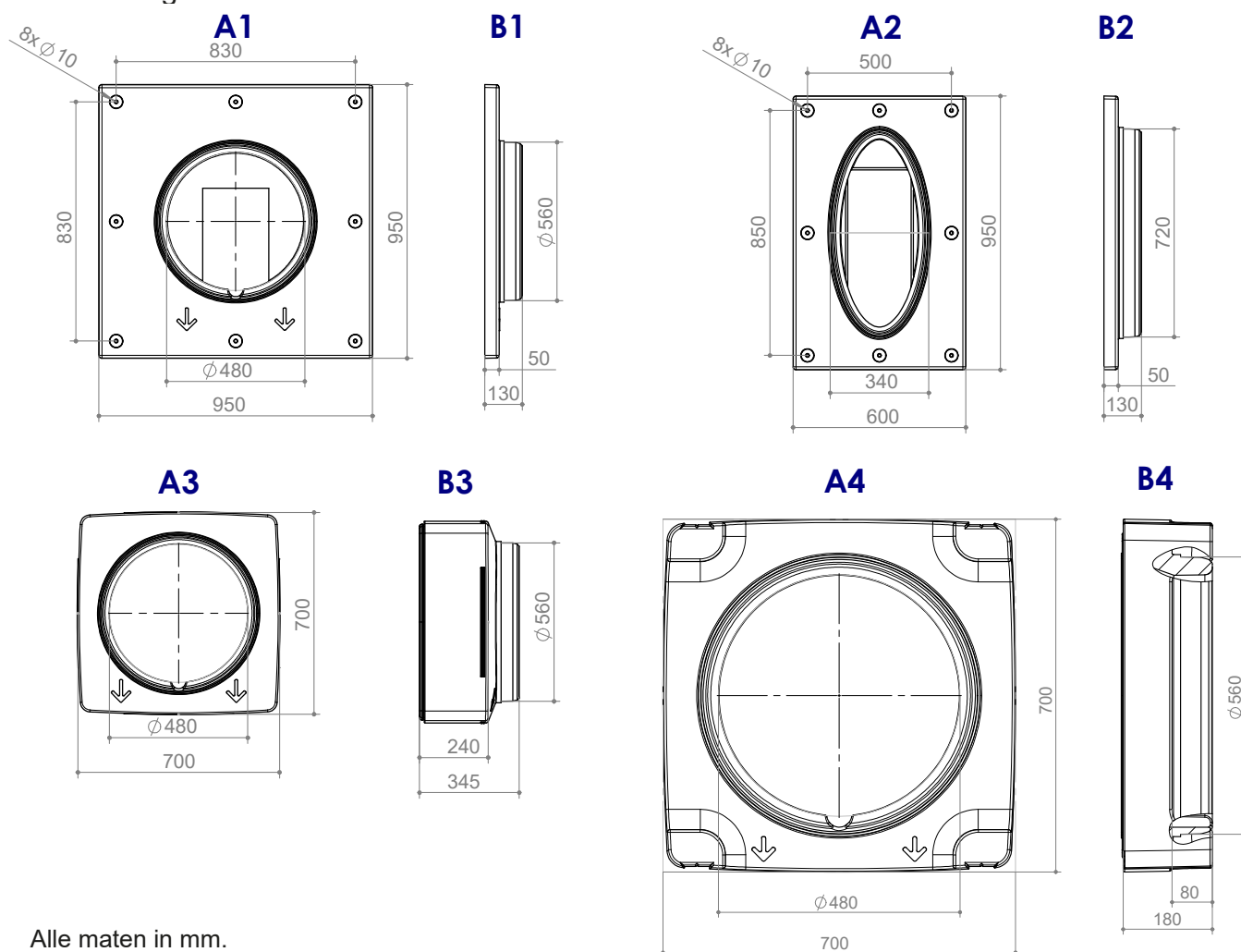
Luchtkanaalslang	Toegestaan lengtebereik	Gewicht	Inwendige Ø	Kleur
LKS 560-300 <sup>1) 2)</sup>	0,20 m – 0,30 m	1,7 kg	560 mm	Zilvergrijs
LKS 560-500 <sup>1) 2)</sup>	0,30 m – 0,50 m	2,0 kg	560 mm	Zilvergrijs
LKS 560-1000 <sup>1) 2)</sup>	0,50 m – 1,00 m	3,6 kg	560 mm	Zilvergrijs
LKS 560-2000 <sup>1) 2)</sup>	1,00 m – 2,00 m	7,0 kg	560 mm	Zilvergrijs
LKS 560-3000 <sup>1) 2)</sup>	2,00 m – 3,00 m	10,2 kg	560 mm	Zilvergrijs
LKS 560-4000 <sup>1) 2)</sup>	3,00 m – 4,00 m	14,4 kg	560 mm	Zilvergrijs

<sup>1)</sup> Brandveiligheidsklasse (conform DIN 4102-1): B2 ●

<sup>2)</sup> Materiaal: flexibele, thermische geïsoleerde aluminium leiding  
Isolatiewaarde luchtkanaalsysteem

| 0,037 W/(mK)

### Maattekeningen



Alle maten in mm.

Legenda: 819523/819524DE

Wandadapter vierkant WAQ 560

Wandadapter rechthoekig WAR 560

Wandadapter WAWD 560

Apparaatadapter warmtepomp GA 60

Voorraanzicht

Zijaanzicht van links

A1

B1

A2

B2

A3

B3

A4

B4







ait-deutschland GmbH  
Industriestraße 3  
D-95359 Kasendorf

[www.ait-deutschland.eu](http://www.ait-deutschland.eu)