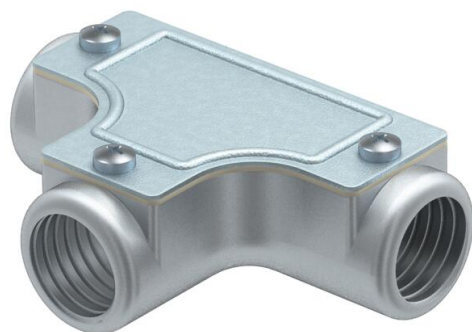


Controle-T-stuk met binnendraad voor montage in buistrajecten als aftakking.

Deksel afneembaar voor eenvoudige leidinginstallatie en latere controle.



**AIG** Spuitgietaluminium

### Stamgegevens

Artikelnummer	2047606
Type	SKTM25W ALU
Omschrijving 1	Controle T-stuk
Omschrijving 2	met schroefdraad
Fabrikant	OBO
Dimensie	M25x1,5
Materiaal	Spuitgietaluminium
Kleinste verkoop-eenheid	5
Eenheid van hoeveelheid	Stuk
Gewicht	22 kg
Eenheid gewicht	kg/100 st.
CO2-voetafdruk (GWP) van wieg tot poort	2,8696 kg CO2e / 1 Stuk

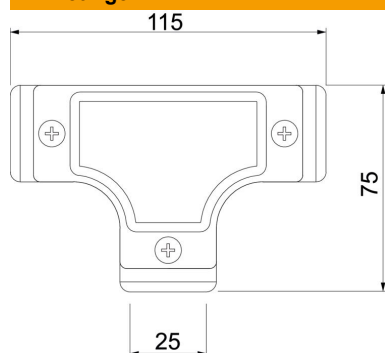
# Technisch specificatieblad

## Controle-T-stuk met schroefdraad

Artikelnummer: 2047606



### Afmetingen



Lengte	115 mm
Maat D	75 mm
Maat L	115 mm
Afmeting m (mm)	M25x1,5

### Technische gegevens

Uitvoering	Schroefdraad
Schroefdraad	M25x1,5
Afmetingen	25
Halogeenvrij	nee
Oppervlak geborsteld	nee
Oppervlak gepolijst	nee