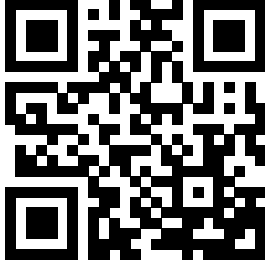


# Wilo-Stratos GIGA Wilo-Stratos GIGA B

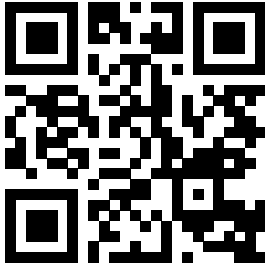
(11 - 22 kW)



zh-CHS 安装及操作说明



Stratos GIGA  
<https://qr.wilo.com/239>



Stratos GIGA B  
<https://qr.wilo.com/220>

Fig. I Stratos GIGA

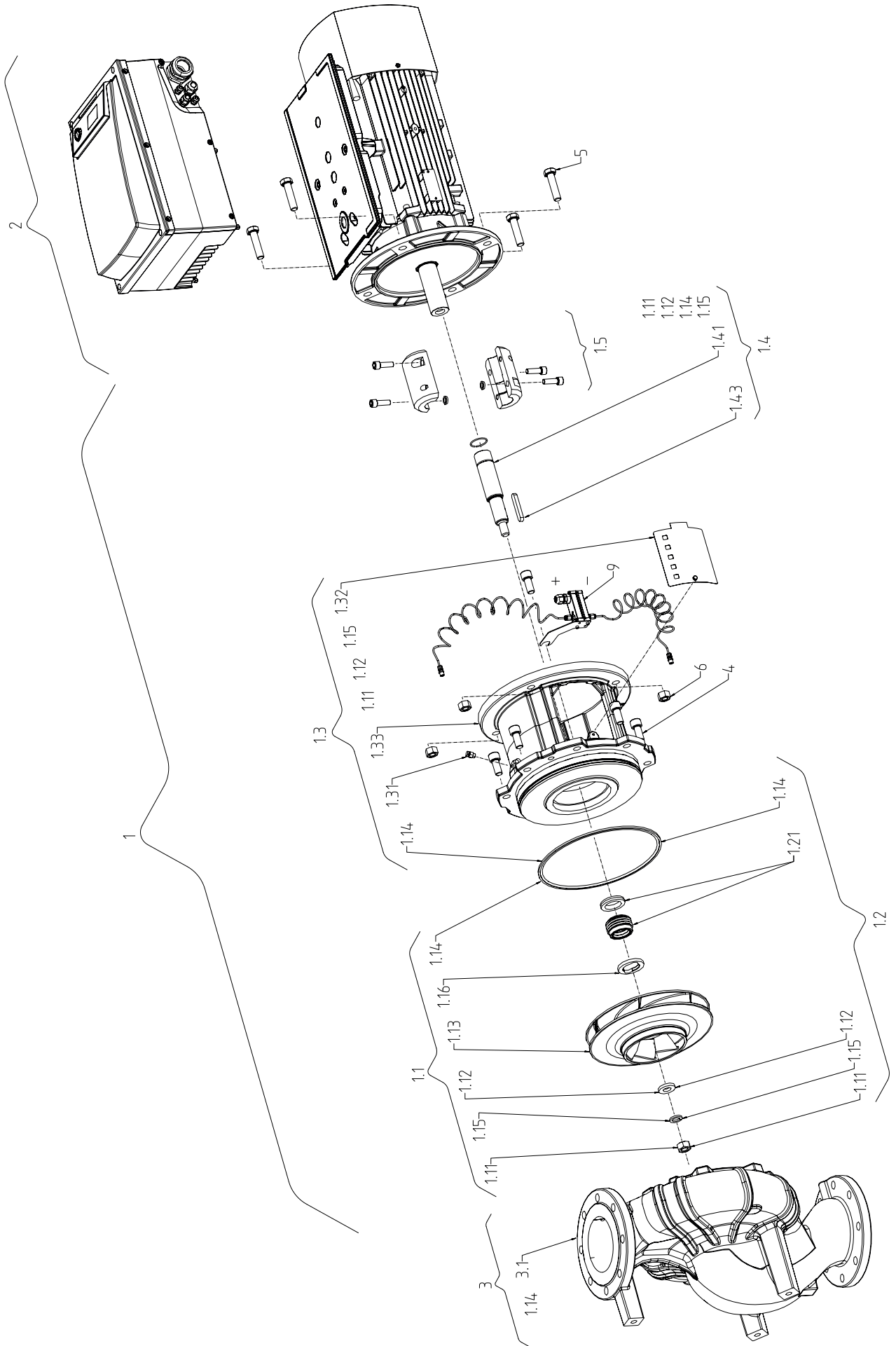
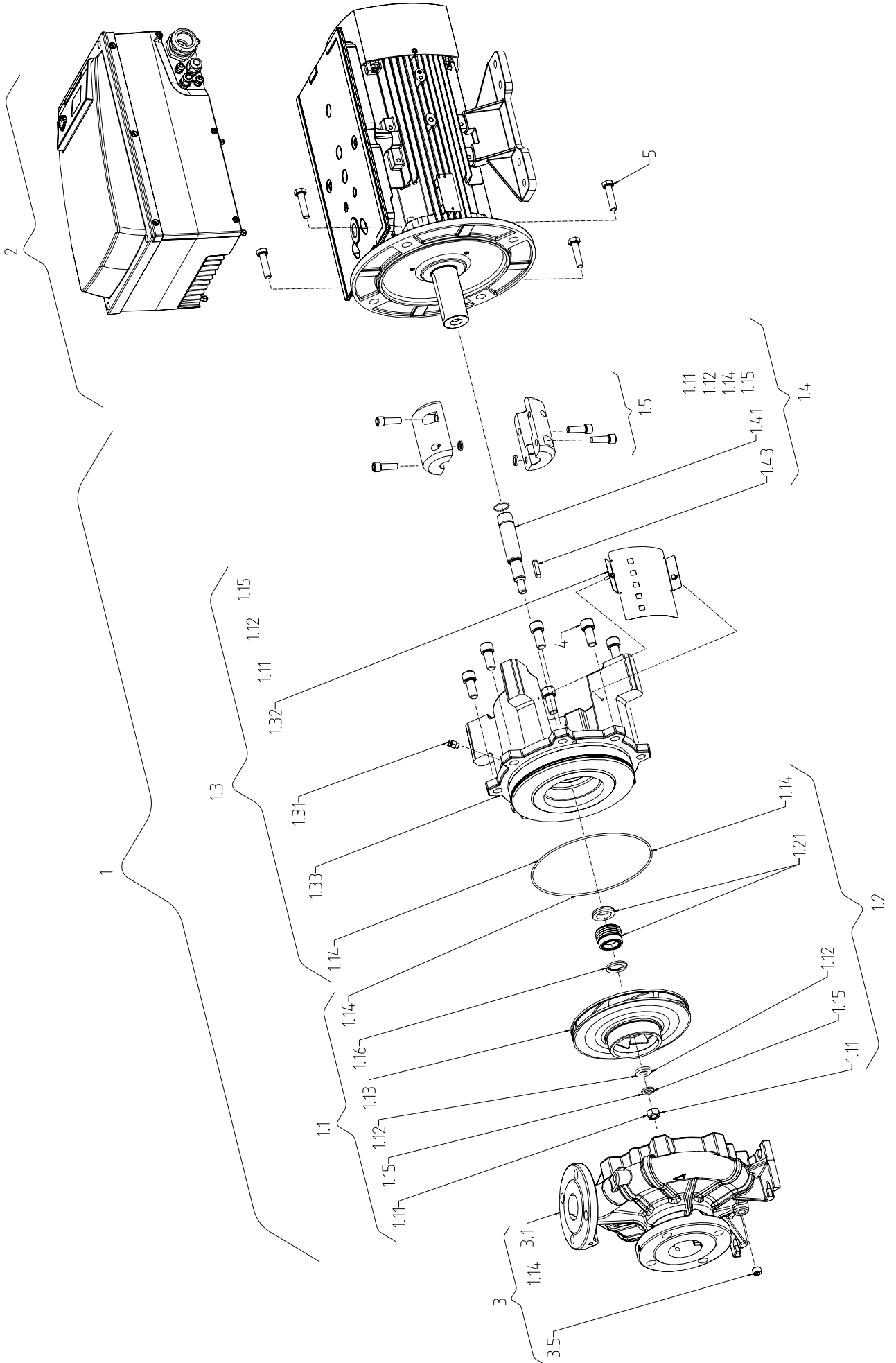


Fig. II: Stratos GIGA B



## 目录

<b>1 概述</b> .....	<b>6</b>	10.2 填充和排气.....	37
1.1 关于本说明书.....	6	10.3 双头泵安装/V型管道安装.....	38
1.2 版权.....	6	10.4 水泵功率的设置.....	38
1.3 保留更改权力.....	6	10.5 接通水泵.....	38
<b>2 安全</b> .....	<b>6</b>	10.6 启动后的工作特性.....	39
2.1 安全说明的标识.....	6	10.7 运行.....	39
2.2 工作人员资格鉴定.....	7	10.8 调控模式的调整.....	40
2.3 电气作业.....	7	<b>11 水泵操作</b> .....	<b>41</b>
2.4 运输.....	8	11.1 操作元件.....	41
2.5 安装/拆卸工作.....	8	11.2 显示屏结构.....	42
2.6 运行期间.....	9	11.3 标准图标解释.....	42
2.7 保养工作.....	10	11.4 示意图/说明中的图标.....	42
2.8 运营者的责任.....	10	11.5 显示模式.....	43
<b>3 运输和存放</b> .....	<b>11</b>	11.6 操作说明.....	45
3.1 发货.....	11	11.7 基准菜单项.....	48
3.2 运输检验.....	11	<b>12 停止运行</b> .....	<b>53</b>
3.3 存放.....	11	12.1 关闭水泵及临时停止运行.....	53
3.4 为了安装/拆卸目的运输.....	12	12.2 停止运行和入库存放.....	53
<b>4 应用/使用</b> .....	<b>13</b>	<b>13 维护/维修</b> .....	<b>54</b>
4.1 规定用途.....	13	13.1 运行监控.....	56
4.2 滥用.....	13	13.2 保养工作.....	56
<b>5 产品相关数据</b> .....	<b>13</b>	13.3 排水和清洁.....	56
5.1 型号代码.....	13	13.4 更换机械密封.....	56
5.2 技术数据.....	14	13.5 更换电机/驱动器.....	58
5.3 供货范围.....	15	<b>14 备件</b> .....	<b>61</b>
5.4 附件.....	15	<b>15 故障、原因和排除方法</b> .....	<b>62</b>
<b>6 水泵说明</b> .....	<b>15</b>	15.1 机械故障.....	63
6.1 结构.....	16	15.2 错误代码, 显示屏显示.....	64
6.2 电气模块.....	16	15.3 确认故障.....	67
6.3 调控模式.....	16	<b>16 工厂设定</b> .....	<b>71</b>
6.4 双头泵功能/V形管应用.....	17	<b>17 废弃处置</b> .....	<b>72</b>
6.5 其它功能.....	20	17.1 油和润滑剂.....	72
6.6 款型.....	21	17.2 水-乙二醇混合物.....	72
<b>7 安装</b> .....	<b>21</b>	17.3 防护服.....	72
7.1 工作人员资格鉴定.....	21	17.4 关于收集损耗的电气产品和电子产品的相关信息.....	72
7.2 运营者的责任.....	21		
7.3 安全.....	22		
7.4 允许的安裝位置和安裝前组件布局的更改.....	23		
7.5 准备安裝.....	26		
<b>8 电气连接</b> .....	<b>30</b>		
8.1 在电源侧的保險絲.....	31		
8.2 针对谐波电流的要求和极值.....	31		
8.3 准备电气连接.....	32		
8.4 端子.....	33		
8.5 端子分配.....	34		
8.6 压差传感器的连接.....	35		
8.7 建立电气连接.....	36		
<b>9 防护装置</b> .....	<b>36</b>		
<b>10 试运行</b> .....	<b>36</b>		
10.1 工作人员资格鉴定.....	37		

## 1 概述

### 1.1 关于本说明书

本说明书是产品的固定组成部分。遵守本说明书中列出的要求和操作步骤，是正确操作和使用产品的前提条件：

- 在执行所有工作前请仔细阅读本说明书。
- 请妥善保管说明书，以备随时使用。
- 遵守所有产品相关参数。
- 注意产品上的标识。

原版操作说明书以德语撰写。其他语种的说明书均为其翻译件。

### 1.2 版权

WILO SE © 2023

除非明确允许，否则禁止转发和复制本文档，以及使用和传播其内容。若出现违规行为，则有义务支付损失赔偿。保留所有权利。

### 1.3 保留更改权力

Wilo保留更改所述数据的权利，恕不另行通知，对于技术性描述不准确和/或遗漏不承担任何责任。说明书中使用的图片可能与实际设备存在偏差，仅用于举例介绍产品。

## 2 安全

本章节主要介绍产品各寿命阶段适用的基础提示信息。不遵守提示会导致下列危险：

- 电气、机械和细菌作用以及电磁场危害人身安全
- 有害物质泄漏会污染环境
- 物资损失
- 产品重要功能失灵
- 规定的保养和维修方法无效

不遵守提示信息会导致丧失索赔权利。

此外也应遵守其他章节列出的各项指导说明和安全说明！

### 2.1 安全说明的标识

本安装及操作说明针对物资损失和人身安全问题列举了多项安全说明。其表现形式各有不同：

- 涉及到人身安全问题的安全说明以一个信号词作为开端，配套使用相应的符号并使用灰色作为背景色。



#### 危险

危险类型和危险源！

危险产生的影响以及避免危险说明。

- 涉及到物资损失问题的安全说明也以一个信号词作为开端，但是没有符号。

---

#### 小心

危险类型和危险源！

影响或信息。

---

#### 信号词

- **危险！**  
如不注意，会导致死亡或重伤！
- **警告！**  
如不注意，可能导致人员受伤（重伤）！
- **小心！**  
如不遵守，可能造成物资损失，甚至导致彻底损毁。

- **提示！**  
操作产品时有用的注意事项

### 图标

本说明书中使用了以下图标：



电击危险



一般警告图标



切割受伤警告



高温表面警告



个人防护装备：穿劳保鞋



个人防护装备：戴防护手套



个人防护装备：佩戴护目镜



实用注意事项

## 2.2 工作人员资格鉴定

工作人员必须：

- 了解当地现行的事故预防条例。
- 已阅读安装及操作说明书并且理解其中内容。

工作人员必须具备下列资质：

- 电气作业：电气作业必须由专业电工执行。
- 安装/拆卸工作：必须由专业人员执行，而且要求该人员接受过相关培训，了解工作中会用到的工具以及固定材料。
- 操作人员必须了解整台设备的工作原理。
- 保养工作：必须由熟悉所使用工作介质及其废弃处置的专业人员执行。

### “专业电工”定义

所谓“专业电工”，是指接受过相关培训，具备所需知识和经验，能够发现并且规避电力危险的人员。

运营者必须确保相关人员的责任范围、职责并对其进行监督。如果操作人员不具备必要的知识，则必须接受培训和指导。如果有必要，运营者可以委托产品的生产商进行培训和指导。

## 2.3 电气作业

- 电气作业由专业电工负责执行。
- 接入本地电网时，遵守所在国颁布的现行指令、标准和法规，以及当地能源供应公司的相关规定。

- 在对产品开始任何作业之前，都应先将其断电并采取措施防止重新接通。
- 告知相关人员电气连接方式和如何关闭产品。
- 使用漏电断路器 (RCD) 保证电气连接的安全性。
- 遵守本安装及操作说明以及铭牌上给出的技术参数。
- 将产品接地。
- 将产品连接到电气开关设备时，注意遵守生产商的规定。
- 接线电缆一旦损坏，必须立刻安排专业电工进行更换。
- 切勿取下操作元件。



### 危险

拆卸时，水泵内部的永磁转子可能会危及佩戴有植入性医疗器械（如心脏起搏器）的人员的生命。

- 必须遵守关于电气设备操作的一般行为准则！
- 不得打开电机！
- 只能由Wilo客户服务部门拆卸和安装转子！佩戴心脏起搏器的人员不得进行该工作！



### 注意

只要电机安装完成，其中的磁铁就不会引发危险。心脏起搏器佩戴者可以不受限制地接近水泵。

## 2.4 运输

- 佩戴防护装备：
  - 安全手套，用以预防切割伤害
  - 安全鞋
  - 封闭式护目镜
  - 安全头盔（使用提升设备的情况下）
- 只使用合法且获得认证的提升装置。
- 根据实际情况（天气、吊装孔、负载等）选择提升装置。
- 始终将提升装置固定到指定的吊装孔（如吊孔）上。
- 放置提升设备，确保使用过程中的稳定性。
- 使用提升设备时，如果需要（比如视线受阻），必须安排另外一位工作人员负责协调。
- 切勿在悬挂物下停留。悬挂物切勿从有人员停留的工作位置上方经过。

### 运输时和安装前注意：

- 不要将手伸入吸水口或压力端口或其他开口。
- 避免异物进入。为此请保留防护罩盖或包装，直到安装时必须将其除去为止。
- 检修时可以除去包装或抽吸、排放孔的罩盖。之后马上将其重新盖上，以保护水泵及保障安全！

## 2.5 安装/拆卸工作

- 佩戴防护装备：
  - 安全鞋
  - 安全手套，用以预防切割伤害
  - 安全头盔（使用提升设备的情况下）



- 遵从当地有关作业安全和事故防范措施的现行法律法规。
- 遵守安装及操作说明书中所描述的关闭产品/设备的步骤。
- 将产品断电并采取安全措施防止意外接通。
- 所有旋转零部件均须保持静止。
- 关闭进水口和压力管中的闸阀。
- 在封闭的空间内需提供足够的通风条件。
- 彻底清洁产品。对在危害健康的介质内输送的产品进行净化处理！
- 进行所有焊接作业或使用电气装置工作时，确保不存在爆炸风险。

## 2.6 运行期间

- 佩戴防护装备：
  - 安全鞋
  - 安全手套，用以预防切割伤害
  - 安全头盔（使用提升设备的情况下）
- 产品工作区域不是人员停留区。在产品运行过程中，禁止任何人在工作区域内停留。
- 一旦发生故障或者出现异常，操作人员必须立即报告主管。
- 一旦出现危及人身安全的缺陷，操作人员必须立刻关闭设备：
  - 安全和监控设备故障
  - 外壳部件损坏
  - 电气装置损坏
- 打开入口侧和出口侧管路中的所有截止阀。
- 一旦发生介质和工作介质泄露事故，立即收集泄漏物并按照当地现行法规进行废弃处理。
- 只能将工具和其他物体保管在指定位置。

### 高温危险

在运行过程中，水泵和驱动设备的大部分表面会发热。

在整泵关断之后，所涉及的表面仍然会有高温。只可小心地触摸该表面。如果必须触摸高温表面，请戴上防护手套。

确保直接接触皮肤的排放水温度不太高。

通过合适的装置防止接触可能发热的部件。

同时不可影响冷却所需的通风。

### 衣物或物体卷入的危险

为避免因旋转的产品部件而产生的危险：

- 不要穿着宽大或松散的衣物或佩戴首饰。
- 请勿拆下用来防止接触到移动物品的装置（如联轴器护罩）。
- 仅运行配备这些防护装置的产品。
- 仅可在设备停机时拆下用来防止接触到移动物品的装置。

## 噪声危险

遵守现行健康保护及安全规定。如果产品在有效的工作条件下运行，则运营者必须执行声压测量。

噪声超过 80 dB(A) 时，必须在工作规程中进行说明！运营者还必须采取预防措施：

- 告知操作人员
- 提供护耳装置绝缘

噪声超过 85 dB(A) 时，运营者必须：

- 规定必须佩戴护耳装置
- 标记噪声区域
- 采取降噪措施（如绝缘、隔音墙）

## 泄漏

遵守当地的标准和规定。为保护人员和环境免受危险（爆炸性、有毒、高温）物质的伤害，避免水泵泄漏。

禁止水泵空运行。空运行可能损坏轴封，从而引起泄漏。

## 2.7 保养工作

- 穿戴以下防护装备：
  - 封闭式护目镜
  - 安全鞋
  - 安全手套，用以预防切割伤害
- 只执行本安装及操作说明中列出的保养工作。
- 进行维护和维修时，只能使用生产商提供的原装部件。由于使用非原装部件而造成的任何损失，生产商概不承担任何责任。
- 一旦发生流体和工作介质泄露事故，立即收集泄漏物并按照当地现行法规进行废弃处理。
- 只能将工具和其他物体保管在指定位置。
- 工作结束后，重新安装所有安全和监控设备，并检查其功能是否正确。

## 2.8 运营者的责任

- 为工作人员提供以其母语写成的安装及操作说明。
- 为工作人员提供必要的培训，确保其能胜任指派的工作。
- 确保工作人员的责任范围和职责。
- 提供必要的防护装备并保证工作人员佩戴防护装备。
- 使工作人员了解设备的功能原理。
- 排除触电危险。
- 为危险部件（极冷、极热、旋转等）配备安装方提供的防护装置。
- 如果危险（如易爆、有毒、灼热）介质发生泄漏，要将其妥善排放，避免对人员和环境造成危害。遵守国家法规。
- 高度易燃材料应始终与产品保持安全距离。
- 确保遵守事故防范规定。
- 确保遵守当地或通用法规 [如 IEC、VDE 等]，以及当地能源供应公司的指示。

遵守直接贴在产品上的说明，并使其保持清晰可辨：

- 警告和危险提示
- 型号铭牌
- 旋转方向箭头/流向符号
- 接口标记

禁止儿童和 16 岁以下或身体、感官或精神上能力不足的人员处理该产品！18 岁以下人员必须由专业人员监督！

### 3 运输和存放

#### 3.1 发货

出厂时水泵装在纸壳箱内或固定在托盘上，并已做好防尘及防潮保护措施。

#### 3.2 运输检验

到货后立即检查产品有无受损以及是否完整。如有缺陷，必须标注在运单上！在到货当天，将所有损坏情况告知运输公司或者生产商。如果不在当天通知，就会丧失索赔权利。

为了避免水泵在运输途中受损，到达使用地之后再拆除包装。

#### 3.3 存放

#### 小心

运输和存放时操作不当会导致产品损坏！

运输和临时存放时，避免产品受潮、受霜冻影响和出现机械损伤。

如果有盖子，将盖子盖到管道接口上，避免污物和其他异物进入水泵壳体。

每周用套筒扳手旋转一次泵轴，避免轴承擦伤、泵轴粘住。

如果需要存放较长时间，请联系 Wilo 公司咨询应采取哪些防腐措施。



#### 警告

错误运输可能导致人员受伤！

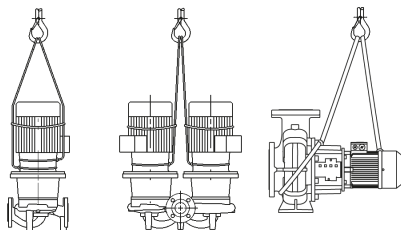
若以后再次运输该水泵，则须将其正确包装以保证安全运输。为此应使用原厂包装，或者使用与此相当的包装。

## 3.4 为了安装/拆卸目的运输

**警告****人身伤害危险！**

不规范地运输可能会导致人身伤害！

- 根据尺寸和类型不同，用叉车或者索环卸载包装箱、木质板条箱、托盘或者纸壳箱。
- 始终使用符合当地法规的升降装置吊起重超过 30 kg 的重型件。
  - 承载能力必须与重量相符！
- 必须使用允许的吊具（例如滑轮组、吊车等）运输水泵。吊具必须固定在水泵法兰上，必要时固定在电机外径上。
  - 其中必须采取安全措施，防止滑脱！
- 在用吊环起吊机器或部件时，只能使用符合当地安全规程的羊角吊钩或卸扣。
- 电机上的运输吊环只允许用于运输电机，不允许用于运输整个水泵。
- 吊链或者吊绳在通过吊环上方或者穿过吊环，或者通过锋利边缘上方时，要使用保护装置。
- 使用滑轮组或类似升降装置时，注意垂直提升吊重。
- 避免提升起来的吊重摆动。
  - 使用第二套滑轮组可以避免摇摆。操作期间，两套滑轮组的牵引方向与垂直方向的夹角必须小于 30°。
- 绝不能使羊角吊钩、吊环或卸扣承受弯曲力，其负重轴必须在拉力方向上！
- 提升时注意，吊绳的负重极限在斜拉中会降低。
  - 使所有承重元件尽可能朝垂直方向承受负荷，能在最大程度上保证绳具的安全性和有效性。如果有必要就使用一个起吊臂，吊绳可以垂直固定在上面。
- 应划出一个安全区，避免在吊重或者吊重的一部分滑落，或者吊具断裂或者有裂纹时，发生任何危险状况。
- 绝不能将吊重保持在升高位置上超过必要时间！在起吊过程中进行加速和制动时，避免危及人身安全。



在用吊车起吊时，必须如图所示，使用适当的皮带或吊绳缠绕水泵。将水泵套在皮带或吊绳套圈中，皮带或吊绳套圈在水泵重力的作用下拉紧。

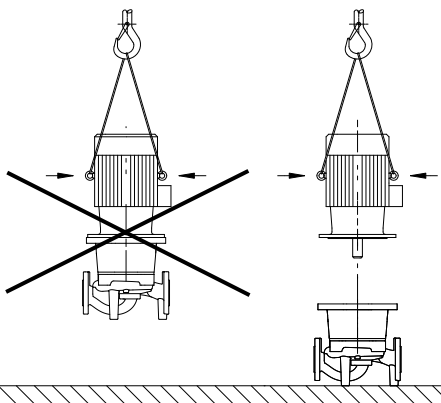
电机上的运输吊环在此只用于起吊时穿引吊具！

**警告**

损坏的运输吊环可能发生断裂，造成重大人身伤害。

- 每次使用时，都必须检查运输吊环有无损坏，以及固定是否牢固。

Fig. 1: 运输水泵



电机上的运输吊环只允许用于运输电机，不允许用于运输整个水泵！

**危险**

**零件掉落导致生命危险！**

水泵本身以及水泵的零件可能具有很大的自重。零件掉落会造成划伤、挤伤、挫伤或者可能发生致人死亡的撞击。

- 始终使用适当的提升设备，并固定住零件防止其掉落。
- 严禁在悬吊的吊重下逗留。
- 存放和运输时，以及开始所有安装和装配工作之前，确保水泵位置稳定或者固定良好。

Fig. 2: 运输电机



### 警告

如因未固定而导致水泵掉落，会造成人身伤害！

带螺纹孔的支脚只用于固定用途。在未经固定状态下，水泵可能稳定性不足。

- 切勿使水泵在未经固定状态下依靠支脚站立。

## 4 应用/使用

### 4.1 规定用途

Stratos GIGA系列（内联单泵）和Stratos GIGA B（直联泵）系列的干转子泵适合用作楼宇技术领域的循环泵。

允许用于：

- 热水供暖系统
- 冷却水和冷水循环回路
- 工业循环系统
- 载热循环回路
- 灌溉系统

该水泵只能用于“技术数据”中所述的介质。

安装在建筑物内部：

典型的安装地点位于建筑物内部、安装有其他建筑技术装置的设备间。不允许将本水泵直接安装在具有其他用途的室内（起居间和工作间）。安装地点必须干燥、通风良好且防冻。

安装在建筑物外部（室外安装）

- 请注意允许的环境条件和防护等级。
- 将水泵安装在耐气候外壳内。请注意允许的环境温度（参见“技术数据”表）。
- 防止水泵受到如阳光直射、雨雪等天气因素的影响。
- 保护水泵，以免冷凝水排水槽受到污染。
- 采取恰当的措施避免冷凝水的形成。

符合规定的使用还包括遵守本说明的规定。任何超出规定范围的应用均视为不合规规定。

### 4.2 滥用



### 警告

滥用水泵可能导致危险情况和损失！

流体中不允许存在的物质可能造成水泵损坏。研磨性固体（例如沙子）会增大水泵的磨损。

- 切勿使用其他未经生产商许可的介质。
- 将高度易燃材料/介质与产品保持安全距离。
- 切勿执行未获许可的作业。
- 切勿超出规定的应用范围。
- 切勿擅自改装。
- 请只使用获得授权的附件和原装备件。

## 5 产品相关数据

### 5.1 型号代码

示例：

Stratos GIGA 40/4-63/11-xx  
Stratos GIGA B 32/4-63/11-xx

Stratos GIGA GIGA B	高效法兰端水泵作为： 内联单头泵 直联泵
80	法兰接口的公称直径DN，单位mm (Stratos GIGA B：压力侧)
4-63	Q = 0 m <sup>3</sup> /h时的扬程范围，单位[m] 4 = 可设置的最小扬程 63 = 可设置的最大扬程

示例：

Stratos GIGA 40/4-63/11-xx  
Stratos GIGA B 32/4-63/11-xx

11	电机额定功率 P2, 单位 kW
xx	款型, 例如R1 - 无压差传感器

表 1: 型号代码

## 5.2 技术数据

特性	数值	备注
速度范围	750 ... 2900 rpm 380 ... 1450 rpm	取决于水泵型号
公称直径 DN	Stratos GIGA : 40 ... 200 mm Stratos GIGA B : 32 ~ 150 mm (压力侧)	
管道接口和测压接口	符合DIN EN 1092-2标准的法兰PN 16	
允许的最高/最低介质温度	-20 °C ~ +140 °C	取决于介质
运行时的最低/最高环境温度	0 °C ~ +40 °C	更低或更高环境温度敬请垂询
存放时的最低/最高温度	-20 °C ... +60 °C	
允许的最大工作压力	16 bar (最高+120 °C) 13 bar (最高+140 °C)	
绝缘等级	F	
防护等级	IP55	
电磁兼容性 <sup>1)</sup> 干扰释放依据： 抗干扰性依据：	EN 61800-3:2018-09 EN 61800-3:2018-09	居住区 (C1) 工业区 (C2)
声压级 <sup>2)</sup>	$L_{pA,1m} < 83$ dB (A)   相对20 μPa	取决于水泵型号
允许的介质 <sup>3)</sup>	符合VDI 2035第1和2部分的 暖气水 冷却水/冷水 体积含量最高为40%的水-乙 二醇混合物 体积含量最高为50%的水-乙 二醇混合物	标准规格 标准规格 标准规格 仅适用于特殊规格
允许的介质 <sup>3)</sup>	热载油 其他介质 (按需提供)	特殊版本或辅助设备 (另行收费)
电气连接	3~380 V -5% +10% 50/60 Hz 3~400 V ±10%, 50/60 Hz 3~440 V, ±10%, 50/60 Hz	支持的电源类型: TN, TT, IT <sup>4)</sup>
内部电路	PELV (保护特低电压), 电位隔离	
转速控制	集成式变频器	
相对空气湿度	$T_{\text{环境}} = 30$ °C时： 90%, 非冷凝 $T_{\text{环境}} = 40$ °C时： 60%, 非冷凝	

特性	数值	备注
		<sup>1)</sup> 本产品是符合EN 61000-3-2标准的专业装置。 <sup>2)</sup> 根据DIN EN ISO 3744标准，在距离水泵表面1 m处的一个空间立方体测量面的声压级平均值。 <sup>3)</sup> 更多关于允许的介质的信息请参见“介质”部分。 <sup>4)</sup> 电机功率为11 ... 22 kW时，可选择用于IT网络的电子模块。只有TN/TT网络的标准规格才能保证符合EN 61800-3规定的值。如不遵守，可能导致电磁兼容性干扰。

表 2: 技术数据

补充说明 CH	允许的流体
供暖泵	暖气水 (符合 VDI 2035/VdTÜV Tch 1466/CH : 符合 <b>SWKI BT 102-01</b> ) ... 无除氧剂，无化学密封剂（注意防腐密封设备符合 VDI 2035 (CH: <b>SWKI BT 102-01</b> ) ; 需处理泄漏位置)。

请注意，水-乙二醇混合物或黏度与纯水不同的介质会使水泵功耗升高。只能使用含缓蚀剂的混合物。注意遵守相应的生产商说明！

- 流体必须不含沉淀物。
- 如果使用其他介质，需要 Wilo 公司的许可。
- 乙二醇含量 > 10% 的混合物会影响流量计算。
- 使用水-乙二醇混合物时，一般建议使用带有相应机械密封的S1款型。
- 只要是采用最新技术生产的设备，在正常设备条件下，默认标准密封/标准机械密封与介质兼容。

特殊情况下可能需要特殊密封，比如：

- 流体中含有固体、油或腐蚀 EPDM 的物质，
- 系统中含有空气等



### 注意

在IR棒显示屏上显示的或输出至楼宇控制技术的流量值不得用于控制水泵。该数值只反映了趋势。

不是所有型号的水泵都输出一个流量值。

在任何情况下都要注意所输送介质的安全数据表！

## 5.3 供货范围

- 水泵
- 安装及操作说明书

## 5.4 附件

附件必须单独订购：

Stratos GIGA :

- 3 个托架，带用于地基安装的固定材料

Stratos GIGA B :

- 用于地基或底座安装的垫板
- IR 棒
- IF 模块 PLR 用于连接至 PLR/接口转换器
- IF 模块 LON 用于连接至 LONWORKS 网络
- IF 模块 BACnet
- IF 模块 Modbus
- IF 模块 CAN
- Wilo-Smart IF 模块
- DDG套件

详细列表请参见产品目录及备件资料。



### 注意

IF模块只允许在水泵断电的状态下插入。

## 6 水泵说明

### 6.1 结构

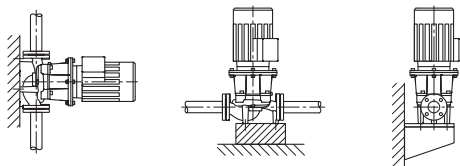


Fig. 3: Stratos GIGA 视图

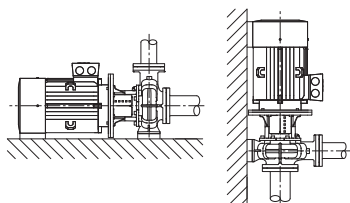


Fig. 4: Stratos GIGA B 视图

### 6.2 电气模块

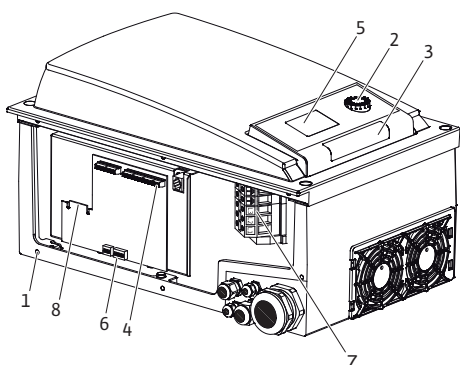


Fig. 5: 电子模块，概览

### 6.3 调控模式

Wilo-Stratos GIGA 系列高效泵是一种集成式干转子泵，采用了功率调节和“电子换向电机” (ECM) 技术。该系列水泵设计为带有法兰接口和滑动环密封件的单级低压离心泵。

#### Stratos GIGA 规格

水泵壳体采用串联结构形式，也就是入口侧和出口侧的法兰位于同一条中线上。所有水泵壳体均配有铸造支脚。对于电机额定功率  $\geq 5.5$  kW 的情况，建议安装在地基基座上。

#### Stratos GIGA B 规格

尺寸符合 DIN EN 733 标准的蜗壳泵。

所有水泵壳体均配有铸造支脚。电机功率  $\geq 5.5$  kW：电机上铸造有支脚，或采用螺栓连接方式连接支脚。

对于电机额定功率  $\geq 5.5$  kW 的情况，建议安装在地基基座上。

根据压差和设置的调控模式，电子模块会将水泵转速调节到一个在允许的调节范围内可设置的额定值。

液压功率的连续调整遵循设备的功率需求变化。特别是在使用恒温阀或混合器时，需求会不断发生变化。

电子调节系统的主要优点是：

- 节能，同时降低运行成本
- 不必再使用溢流阀
- 降低流动噪音
- 使水泵适应不断变化的运行要求

1	盖板固定点
2	操作按钮
3	红外线窗口
4	控制端子
5	显示屏
6	DIP 开关
7	功率端子 (电源端子)
8	IF 模块的接口



#### 注意

关于设置调控模式和相应参数的详细信息请参见“操作”和“调控模式的设置”一章。

可选的调控模式有：

#### 恒定压差 ( $\Delta p-c$ )

调控装置将扬程恒定保持为设定的压差额定值  $H_s$ 。调控与体积流量无关，直至达到最大特性曲线。



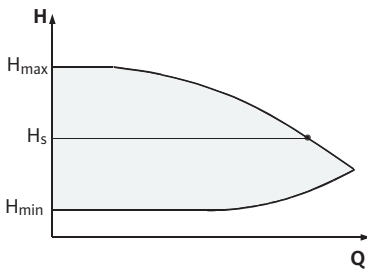
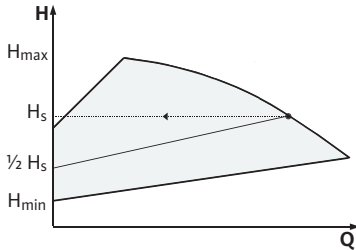
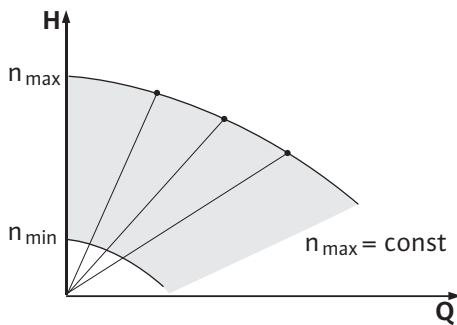
Fig. 6: 调控模式 $\Delta p-c$ Fig. 7: 调控模式 $\Delta p-v$ 

Fig. 8: 恒定转速

Q = 体积流量  
H = 压差 (Min/Max)  
 $H_s$  = 压差额定值

#### 可变压差 ( $\Delta p-v$ )

电子装置在扬程 $H_s$ 和 $\frac{1}{2} H_s$ 之间线性地改变水泵所保持的压差额定值。压差额定值 $H_s$ 随体积流量的增减而相应增减。

Q = 体积流量  
H = 压差 (Min/Max)  
 $H_s$  = 压差额定值



#### 注意

对于这里列出的调节方式  $\Delta p-c$  和  $\Delta p-v$  需要一个压差传感器，负责向电气模块发送实际值。



#### 注意

压差传感器的压力范围必须与电气模块（菜单 <4.1.1.0>）里的压力值一致。

#### 恒定转速

水泵转速可保持在 $n_{min}$ 和 $n_{max}$ 之间的一个恒定转速上。“调节器”运行模式下所有其它调节方式都被禁用。

#### PID控制

使用其他传感器或传感器与水泵距离很远时，无法使用标准调控模式。在这种情况下可使用“PID-Control”（比例-积分-微分控制）功能。

通过精心组合各个调节分量，运营者可以实现反应快速、持续地调节，而不会留下额定值误差。所选择传感器的输出信号可以接收任意一个中间值。每次达到的实际值（传感器信号）将显示在菜单的状态页面上，单位为%（100% = 传感器的最大测量范围）。



#### 注意

所显示的百分比数值只间接对应水泵的当前扬程。  
当传感器信号 < 100% 时，可能已达到最大扬程。

## 6.4 双头泵功能/Y形管应用



#### 注意

只有使用了内置MP接口（MP = Multi Pump），本章节中所述的性能才可用。

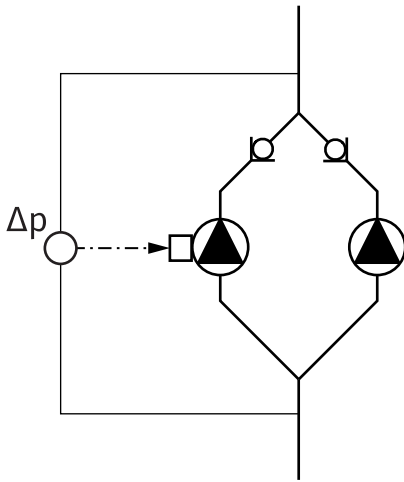


Fig. 9: 示例——Y型管道安装中压差传感器的连接

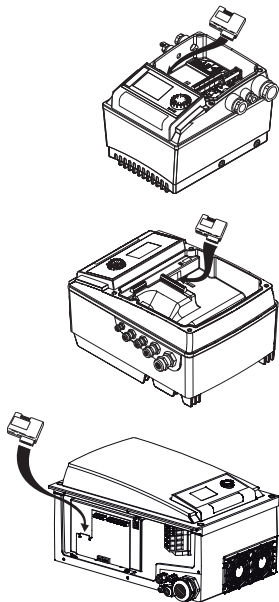


Fig. 10: 插入IF模块

#### 6.4.1 运行模式

#### 6.4.2 在双头泵运行模式下的工作特性

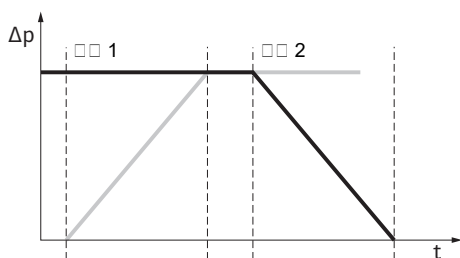


Fig. 11: 水泵更换，图表

由主泵控制两台水泵。

一台水泵出现故障时，另一台水泵会根据主泵的控制设置值继续运行。当主泵完全失灵时，配对水泵以紧急运行转速继续运行。紧急运行转速可在菜单<5.6.2.0>中设置（参见“通信中断时的运行”章节）。

主泵的显示屏显示双头泵的状态。对于配对水泵，显示屏显示“SL”。

在示例中，位于流向左侧的水泵为主泵。将压差传感器连接到该水泵上！

压差传感器的测量点必须位于双泵系统吸入侧和压力侧的共用集水管中。

#### 接口模块 (IF模块)

为实现水泵和楼宇控制技术设备之间的通信，每台水泵都需要一个插入端子室中的IF模块（附件）。

主泵和配对水泵之间的通信通过一个内部接口实现（端子：MP）。

用于Y形管中的水泵，其电子模块间通过内部接口连接，因此只有主泵需要配备IF模块。

通信	主泵	配对水泵
PLR/接口转换器	IF 模块 PLR	无需IF模块
LONWORKS 网络	IF 模块 LON	无需IF模块
BACnet	IF 模块 BACnet	无需IF模块
Modbus	IF 模块 Modbus	无需IF模块
CAN 总线	IF 模块 CAN	无需IF模块

表 3: IF模块



#### 注意

有关在水泵上投入运行及配置IF模块的操作方法及详细说明，请参见所使用IF模块的安装及操作说明。

#### 主机/后备运行

始终只有一台水泵运行。两个水泵中的任何一个都能产生设计的输送功率。另一个水泵是准备在发生故障时使用，或者在更换水泵后运行。

#### 水泵更换

在双头泵运行模式下，水泵更换定期进行（时间间隔可设置；工厂设定：24 h）。

水泵更换可触发：

- 从内部通过时间控制（菜单<5.1.3.2> + <5.1.3.3>）
- 从外部（菜单<5.1.3.2>）通过触点“AUX”处的上升沿
- 手动（菜单<5.1.3.1>）

最早在上次切换水泵 5 秒后可以手动或者从外部切换水泵。

激活从外部切换水泵，同时也就禁用了从内部通过时间控制切换水泵功能。

水泵更换图表说明：

- 泵 1 转动（黑色线条）
- 泵 2 以最小转速开始启动并很快达到额定值（蓝色线条）
- 泵 1 关闭
- 泵 2 继续转动直到下一轮泵切换



## 注意

调节器运行模式下流量可能会稍微提高。水泵更换取决于斜坡时间，通常持续2秒。在控制模式下可能会引起扬程轻微波动。泵 1 自动适应变化的条件。泵的切换取决于斜坡时间，通常持续 4 秒钟。

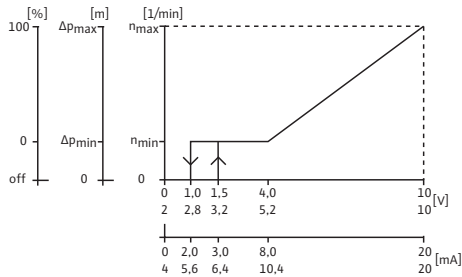


Fig. 12: 输入端和输出端的工作特性

### 输入端和输出端的工作特性

实际值输入端In1, 额定值输入端In2。

- 在主泵上：作用于整泵。

“Ext. off”

- 在主泵上（菜单<5.1.7.0>）：根据菜单<5.1.7.0>中的设置只作用于主泵，或作用于主泵和配对水泵。
- 在配对水泵上设置：只作用于配对水泵。

### 故障/运行信号

单泵故障信号（ESM）或系统故障信号（SSM）：

对于中央调度台，可向主泵发送一个系统故障信号（SSM）。此时只允许占用在主泵上的触点。显示内容适用于整泵。

对于单个故障信号，必须占用每个水泵上的触点。

在主泵上（或通过IR棒），可在菜单<5.1.5.0>中将该信号编码为单泵故障信号（ESM）或系统故障信号（SSM）。

在主泵的菜单<5.7.6.0>中可设置EBM/SBM的“待机”、“运行”、“接通电源”功能。



## 注意

“待机”表示：水泵可以运行，没有故障。

“运行”表示：电机正在运行。

“接通电源”表示：接通了供电电压。



## 注意

如为EBM/SBM选择了“运行”功能，每次执行泵启动都会发出持续几秒的信号。

### 配对水泵上的操作

在配对水泵上，除“Ext. off”和“禁用/启用水泵”外，不能进行其他设置。



## 注意

双头泵运行模式下，如关闭单个电机电源，则集成式双头泵管理系统功能将停用。

### 6.4.3 通信中断时的运行

双头泵运行模式下，如两台水泵之间的通信中断，则两个显示屏都会显示故障代码“E052”。在通信中断期间，两个水泵的工作特性和单头泵一样。

两个电气模块通过 ESM/SSM 触点报告故障。

根据先前在主泵上设置的紧急运行转速，配对水泵会执行紧急运行（恒定转速）（请参见菜单项<5.6.2.0>）。

应急运行转速的工厂设定为最大泵转速的 60% 左右。

- 对于2极水泵：n = 1850 rpm
- 对于4极水泵：n = 925 rpm

在确认了故障显示后，在通信中断期间在两个水泵显示器上有状态显示。从而同时重置 ESM/SSM 触点。

在配对水泵的显示屏上，图标 - 水泵执行紧急运行) 闪烁。

(之前的)主泵继续按设置的值运行。(之前的)配对水泵按紧急运行的值运行。只能通过触发工厂设定、排除通信中断故障或“断开电源/接通电源”的方式退出紧急运行。



### 注意

#### 压差传感器已切换至主泵！

在通信中断期间，(之前的)配对水泵无法在控制模式下运行。如配对水泵在执行紧急运行，则无法对电子模块进行任何修改。排除通信中断故障后，水泵会重新恢复故障前的正常双头泵运行模式。

#### 配对水泵的工作特性

退出配对水泵的紧急运行：

- 触发工厂设定

如在通信中断期间在(之前的)配对水泵上通过触发工厂设定退出了紧急运行，则(之前的)配对水泵以单头泵的工厂设定启动。之后会在 $\Delta p$ -c运行模式下以大约最大扬程的一半运行。



### 注意

如无传感器信号，则(之前的)配对水泵将以最大转速运行。

为了避免该情况，可接通(之前的)主泵压差传感器的信号。配对水泵上发出的传感器信号对正常的双头泵运行没有影响。

- 断开电源/接通电源

如在通信中断期间在(之前的)配对水泵上通过“断开电源/接通电源”的方式退出了紧急运行，则(之前的)配对泵以最后的预设值启动，该值是其先前从用于紧急运行的主泵收到的(如带预设转速的恒定转速或“off”)。

#### 主泵的工作特性

退出主泵的紧急运行：

- 触发工厂设定

如在通信中断期间在(之前的)主泵上触发工厂设定，则其以单头泵的工厂设定启动。之后会在 $\Delta p$ -c运行模式下以大约最大扬程的一半运行。

- 断开电源/接通电源

如在通信中断期间，(之前的)主泵通过“断开电源/接通电源”的方式中断运行，则(之前的)主泵以双头泵配置中其最近已知的预设值启动。

#### 6.4.4 禁用或启用水泵

此功能只在双头泵运行模式下才有。在菜单 <5.1.4.0> 中，通常可以为了运行而启用或者禁用相应的水泵。直到手动取消禁用之前，无法启动被禁用的水泵。

可以在每个水泵上直接进行设置，或者通过红外线接口进行设置。如一台水泵(主泵或配对水泵)被禁用，则其无法再运行。

此状态下将识别到、显示和报告故障。如果在一个被启用的泵上出现故障，则被禁用的另一个泵不启动。但如果启用了泵启动，将执行泵启动。泵启动的时间间隔从禁用水泵时开始计算。



### 注意

如禁用了一个泵头且启用了“并联运行”模式：

在这种情况下，无法确保只通过一个泵头达到所需的工况点。

#### 6.5 其它功能

##### 6.5.1 泵启动



### 注意

如水泵长期停机，叶轮可能会卡在水泵壳体中。

泵启动会降低该风险，从而保证水泵在长期停机后仍可正常运行。如禁用“泵启动”功能，无法保证水泵无故障启动。

其中一台水泵或一个泵头停转后，在一个可配置的时间周期结束之后将执行泵启动。该周期可以手动在水泵上通过菜单 <5.8.1.2> 设定在 2 h 和 72 h 之间，以 1 h 为步进阶。工厂设定：24 h。

停机原因无关紧要。只要水泵不是在受控状态下启动，就会重复泵启动。

这也适用于双头泵功能（“主机/后备运行”运行模式）时的备用水泵。如菜单 <5.8.1.2> 中设置的时间间隔在水泵更换前达到，备用水泵会执行泵启动。

通过菜单 <5.8.1.1> 可禁用“泵启动”功能。一旦水泵在受控状态下启动，下一次泵启动的倒计时就会中断。

泵启动持续5秒，在此期间电机以设定的转速运行。该转速可在菜单 <5.8.1.3> 里配置为允许的最小和最大泵转速之间的一个值。工厂设定：最小转速。



### 注意

如为EBM/SBM选择了“运行”功能，每次执行泵启动都会发出信号。该信号会有几秒钟可见。



### 注意

即使在发生故障时也会尝试执行泵启动。

显示屏通过菜单 <4.2.4.0> 显示到下一次泵启动的剩余时间。只有当电机停止时，这个菜单才显现。在菜单 <4.2.6.0> 中可读取泵启动次数。除警告外，在泵启动过程中发现的所有故障都会导致电机关闭。显示屏上会显示相应的故障代码。

## 6.5.2 过载保护

水泵配置有电子过载保护装置，可在发生过载情况时关闭水泵。

电气模块配置有非易失性存储器用以存储数据。不管断电时间多长，这些数据都一直存在。重新来电后，水泵以断电前的设定值继续运行。

## 6.5.3 开关频率

可通过菜单 <4.1.2.0>、CAN总线或IR棒更改开关频率。



### 注意

如环境温度较高，可通过降低开关频率减少电子模块的热负载。切换/更改操作仅允许在水泵停机时（电机不转动）执行。

更低的开关频率会增大噪音。

## 6.6 款型

如菜单 <5.7.2.0> “压力值修正”在某一水泵上不可用，则该水泵为另一款型。

那么以下功能也无法使用：

- 压力值修正（菜单 <5.7.2.0>）
- 在双头泵中，经过效率优化后接通和断开
- 流动趋势显示

## 7 安装

### 7.1 工作人员资格鉴定

- 安装/拆卸工作：必须由专业人员执行，而且要求该人员接受过相关培训，了解工作中会用到的工具以及固定材料。

### 7.2 运营者的责任

- 遵守国家和地区法规！
- 遵守本地现行的同业工伤事故保险联合会的事事故防范规定和安全规定。
- 提供防护装备并保证工作人员佩戴防护装备。
- 遵守与处理重物有关的所有法律法规。

## 7.3 安全

**危险****缺失防护装置导致生命危险！**

如果电气模块的防护装置或联轴器/电机区域内的防护装置缺失，电击或接触正在旋转的部件可能导致致命伤害。

- 开始试运行之前，必须将电气模块盖或联轴器罩壳等之前拆下的防护装置重新安装好！

**危险****没有安装电气模块可能造成生命危险！**

电机触点上可能有致命的电压！

只有安装了电气模块后，才允许正常运行水泵。

- 切勿连接或运行没有安装电气模块的水泵！

**危险****零件掉落导致生命危险！**

水泵本身以及水泵的零件可能具有很大的自重。零件掉落会造成割伤、挤伤、挫伤或者可能发生致人死亡的撞击。

- 始终使用适当的提升设备，并固定住零件防止其掉落。
- 严禁在悬吊的吊重下逗留。
- 存放和运输时，以及开始所有安装和装配工作之前，确保水泵位置稳定或者固定良好。

**警告****高温表面！**

整个水泵的温度可能极高。有烫伤危险！

- 执行任何工作前都应先使水泵冷却！

**警告****烫伤危险！**

如果流体温度和系统压力高，应先将水泵冷却并使系统进入无压状态。

**小心****过热会损坏水泵！**

不允许在没有流量的情况下运行水泵超过 1 分钟。能量堆积会产生热量，可能损坏轴、叶轮和机械密封。

- 确保不低于最小体积流量  $Q_{\min}$ 。

$Q_{\min}$  的近似计算：

$$Q_{\min} = 10 \% \times Q_{\max\text{水泵}} \times \text{实际转速/最大转速}$$

## 7.4 允许的安装位置和安装前组件布局的更改

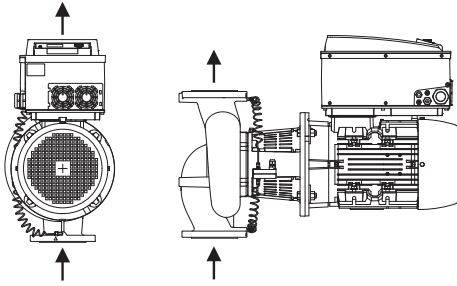


Fig. 13: 在供货状态时组件的布局

### 7.4.1 电机轴水平时允许的安装位置

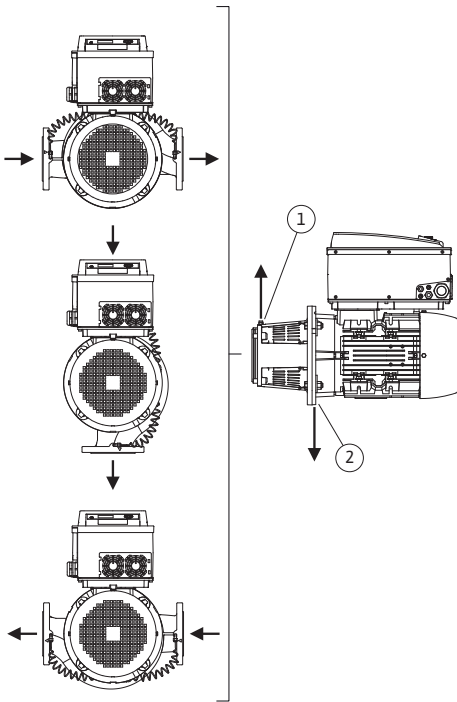


Fig. 14: 电机轴水平时允许的安装位置

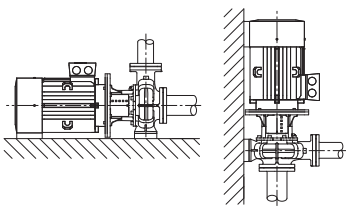


Fig. 15: Stratos GIGA B

必要时，可以现场改动出厂时预装配的组件相对于水泵壳体的布局（参见Fig. 13）。在出现下列情况时必须作出改动：

- 确保泵排气
- 为了更好地操作
- 避免不允许的安装位置（电机和/或电气模块朝下）。

在大多数情况下，相对于泵壳旋转插入件就足够了。组件可能的布局取决于允许的安装位置。

Fig. 14展示了电机轴水平及电子模块朝上（0°）时允许的安装位置。

除了“电气模块向下”（-180°）之外，允许任何安装位置。

当排气阀朝上时（Fig. 14，位置1），可保证水泵的最佳排气。

可通过现有的钻孔、泵架和电机（Fig. 14，位置2）有针对性地排出产生的冷凝水。为此，请卸下电机法兰的塞子。

#### Stratos GIGA



#### 注意

在Stratos GIGA系列中只允许电机功率在15 kW以下时采用水平安装电机轴。

无需进行电机支撑。

电机功率 > 15 kW时，只能垂直安装电机轴。

#### Stratos GIGA B



#### 注意

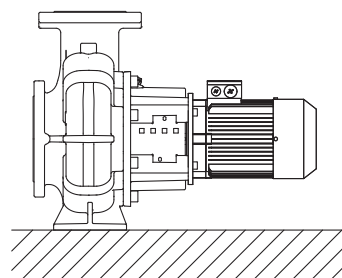
将Stratos GIGA B系列的直联泵安放在承重力足够大的地基或支架上（Fig. 15）。

电机功率超过18.5 kW的电机必须采取支撑措施。参见安装示例。

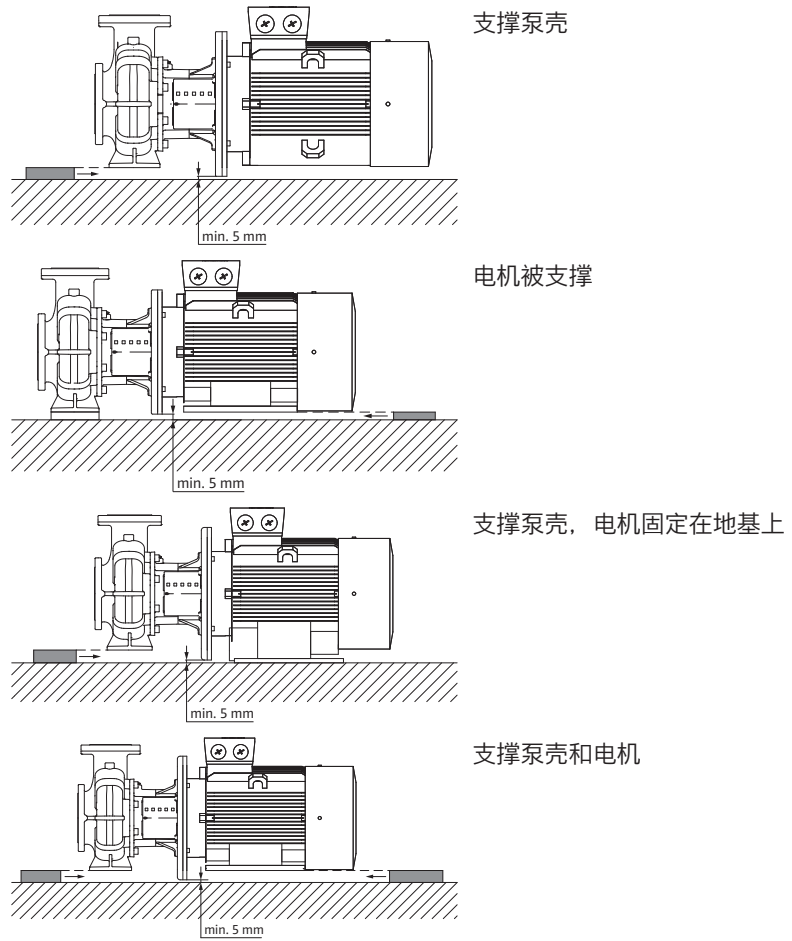
电机处于竖直安装状态时，必须拧紧水泵壳体支脚和电机外壳支脚，而且必须无张力拧紧。

为了实现无张力安装，必须对电机壳体支脚和水泵壳体支脚之间的高度差进行补偿，使其平衡。

Stratos GIGA B安装示例：



不需要支撑



#### 地基螺纹连接示例

- 将水泵安放到地基上时，用水准仪（在轴/出水口上）校准成套整泵。
- 将垫板 (B) 始终安装在底座 (E) 和地基 (D) 之间的紧邻固定基础（如地脚螺栓 (A)）左右两侧。
- 均匀用力，拧紧固定材料。
- 如果距离 > 0.75 m，则在固定元件之间的中间位置为底座进行支撑。

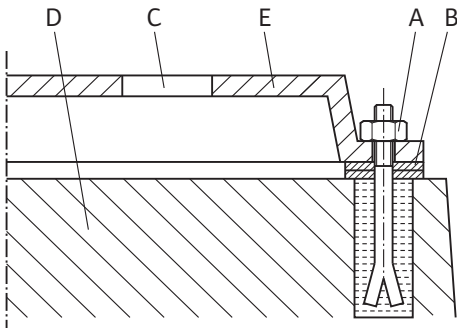


Fig. 16: 地基螺纹连接示例



### 7.4.2 电机轴垂直时允许的安装位置

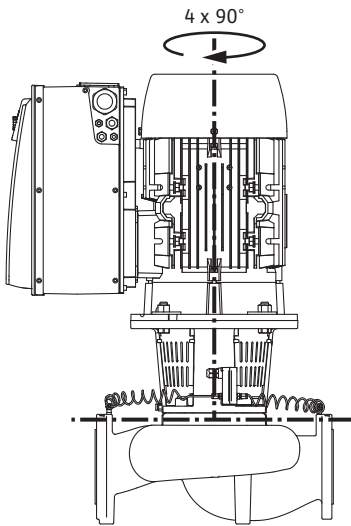


Fig. 17: 电机轴垂直时允许的安装位置

### 7.4.3 电机叶轮组的转动

Fig. 17展示了电机轴垂直时允许的安装位置。

除了“电机向下”之外，允许任何安装位置。

可通过现有的钻孔、泵架和电机有针对性地排出产生的冷凝水。为此，请卸下电机法兰的塞子。

电机叶轮组可相对于水泵壳体安装在四个不同的位置（每个错开90°）。

电机叶轮组由叶轮、联接架和带电气模块的电机构成。

电机叶轮组相对于水泵壳体的转动



#### 注意

将水泵安装在管路中可能会有助于减轻安装工作。为此，不要连接水泵的电气，也不要向水泵或设备中注水。

安装步骤参见“更换机械密封”章节。

1. 将电机叶轮组旋转90°或180°至所需方向，然后按照相反的顺序安装水泵。
2. 用其中一个螺钉将压差传感器的固定器固定在电子模块的对侧。压差传感器相对于电子模块的位置此时保持不变。
3. 在安装前，将O形圈（Fig. I/II，位置1.14）充分润湿（不得安装处于干燥状态的O形圈）。



#### 注意

时刻注意，O形圈（Fig. I/II，位置1.14）不得以扭转方式安装，或在安装时遭受挤压。

4. 在投入运行前，向水泵/设备中注水并施加系统压力，然后检查密封性。如O形圈上有泄漏，空气会首先从水泵中逸出。例如可以用一种泄漏探测喷雾器，在泵壳和联接架之间的空隙处以及在螺纹连接处检查是否有这种泄漏。
5. 如泄漏持续不断，必要时请使用新的O形圈。

#### 小心

由于测压管弯曲或折断而造成的物资损失。

操作不当可能会损坏测压管。

旋转电机叶轮组时，不要扭曲或弯折测压管。

6. 要重新安装压差传感器，将测压管以最小的幅度均匀地弯曲到适当的位置。此时，卡套接头部位不得变形。

## 小心

如果操作不当会有损坏的危险！

螺钉拧入不当可能会导致轴变得迟缓。

在旋入螺钉的过程中，用套筒扳手在电机风扇叶轮处检查轴是否可旋转。如有必要，再次松开螺钉，均匀用力、交叉地重新将其拧紧。



## 注意

旋转压差传感器时，注意不要混淆压差传感器的压力侧和吸入侧！

关于压差传感器的详细信息请参见“电气连接”章节。

## 7.5 准备安装

检查水泵是否与交货通知上的说明一致；如果零件有损坏或者缺失，必须立即通知 Wilo 公司。检查木质板条箱/纸板箱/包装纸中是否有与水泵可能包装在一起的备件或者附件。



## 警告

因不当操作会造成人身和物品损伤危险！

- 只有完成所有焊接和钎焊工作以及可能需要执行的管道系统冲洗之后，才能安装水泵。
  - 污物可能使水泵工作不正常。

## 安放位置

- 将水泵安装在不受气候影响、无雾、无尘、通风良好、隔振、没有爆炸危险的环境内。切勿露天放置水泵！注意遵守“规定用途”章节的说明！
- 将水泵安装在容易够到的位置。这会方便日后检查、维护（如更换机械密封）或更换。  
注意墙壁和电机风扇罩之间的轴向最小间距：自由拆卸尺寸为最小 200 mm + 风扇罩直径。
- 在水泵安放地点上方，安装一台用于放置升降装置的装置。水泵总重：见目录或数据表。

## 地基

## 小心

地基不当或整泵安放错误！

地基不当或整泵未正确安放在地基上可能导致水泵损坏。

- 这类损坏不在保修范围内。
- 绝对不可将整泵放在未固定或不承重的平面上。



## 注意

对于某些水泵类型，隔振安装需要用弹性中间层（如软木塞或隔音地板）将地基板与建筑物同时分开。



## 警告

操作不当会造成人身伤害和物资损失！

如果承载重量过大，安装在电机外壳上的运输吊环会断裂。这可造成人员重伤，产品受损！

- 只能使用经过许可的吊具（比如滑轮组、吊车等）提升水泵。参见“运输和存放”章节。
- 电机外壳上安装的运输吊环只允许用于运输电机！



## 注意

### 简化日后对整泵的工作！

- 在水泵前后安装止回阀，这样就无需排空整个设备。

必要时应配备止回阀。

## 连接管路

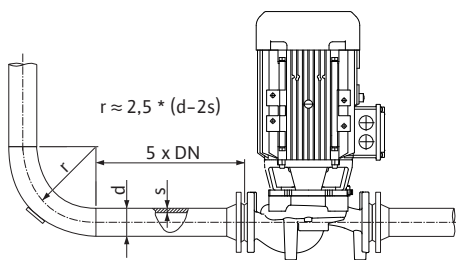


Fig. 18: 水泵前面、后面的稳定管段

## 小心

### 操作不当可能导致损坏！

切勿将水泵用作管路的固定点。



## 注意

### 避免空穴现象！

- 在水泵的前、后均安装直管路作为稳定管段。稳定管段的长度必须大于 5 倍泵法兰公称直径。

- 在安装管路之前，拆下水泵入口管和压力喷嘴上的法兰盖。
- 整套设备现有的汽蚀余量必须始终超过水泵所需的汽蚀余量。
- 管道系统施加在水泵法兰上的力和扭矩（例如由于扭曲、热膨胀）不得超过允许的范围。
- 在没有机械应力的情况下安装管路和水泵。
- 在固定管路时应注意不要使水泵承受管道的重量。
- 吸入管路要尽可能短。吸入管路在通向水泵时应始终向上敷设，在进水口处则向下敷设。避免进入空气。
- 如果在吸入管路中需要一个挡泥板，则其自由截面必须相当于管路截面的 3-4 倍。
- 对于短管路，公称直径必须至少相当于水泵接口的公称直径。对于长管路，则选择最为经济的公称直径。
- 为了避免出现压力损失较高的情况，较大公称直径的转接器应设计为具有大约 8° 的扩展角。
- 夹紧环螺纹连接处的泄漏可能由运输（如设置特性）和水泵操作（旋转驱动装置、安装绝缘材料）导致。将夹紧环螺纹连接再转 1/4 圈可解决泄漏问题。

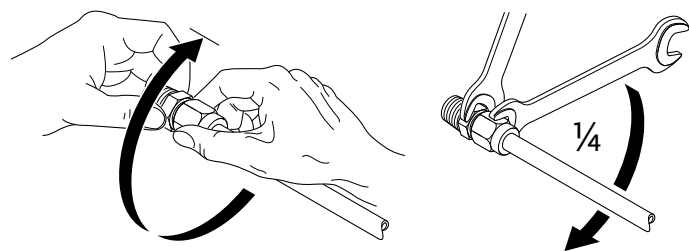


Fig. 19: 将夹紧环螺纹连接再转 1/4 圈

再次根据“安装”章节所述，检查整泵的对中情况。

- 如果有必要，补充拧紧地脚螺栓。
- 检查所有接口是否正确及功能是否正常。
- 联轴器/轴必须可以用手转动。

如果联轴器/轴无法转动：

- 松开联轴器，并用规定的扭矩将其重新拧紧。

如果这个措施无效：

- 拆卸电机（参见“更换电机”章节）。
- 清洁电机定心装置和法兰。
- 重新安装电机。

## 终检

## 7.5.1 水泵法兰处允许的力和扭矩

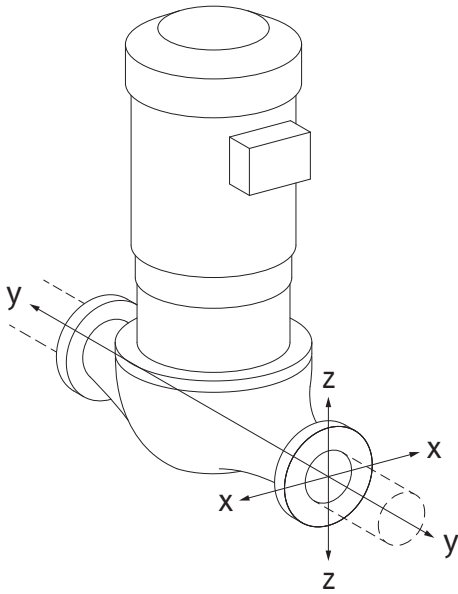


Fig. 20: 荷载条件16A, EN ISO 5199, 附录B

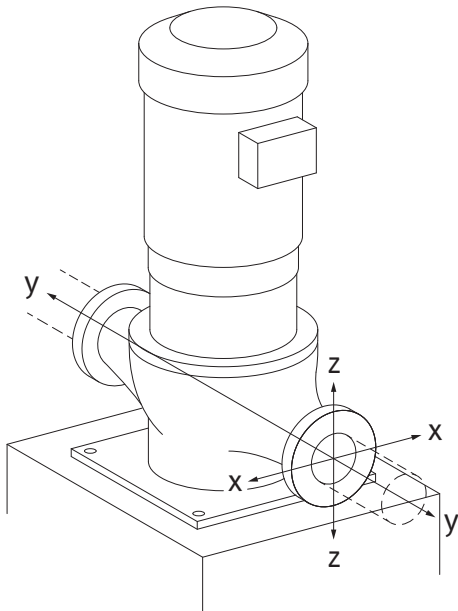


Fig. 21: 荷载条件17A, EN ISO 5199, 附录B

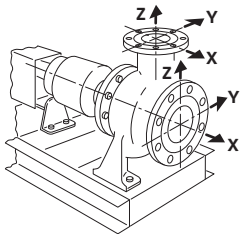


Fig. 22: 荷载条件1A

悬挂在管路中的水泵，荷载条件16A (Fig. 20)

DN	力 F [N]				扭矩 M [Nm]			
	$F_x$	$F_y$	$F_z$	$\Sigma$ 力 F	$M_x$	$M_y$	$M_z$	$\Sigma$ 扭矩 M
压力和吸入法兰								
32	450	525	425	825	550	375	425	800
40	550	625	500	975	650	450	525	950
50	750	825	675	1300	700	500	575	1025
65	925	1050	850	1650	750	550	600	1100
80	1125	1250	1025	1975	800	575	650	1175
100	1500	1675	1350	2625	875	625	725	1300
125	1775	1975	1600	3100	1050	750	950	1525
150	2250	2500	2025	3925	1250	875	1025	1825
200	3000	3350	2700	5225	1625	1150	1325	2400
250	3725	4175	3375	6525	2225	1575	1825	3275

数值符合ISO/DIN 5199-II级 (2002) 附录B

表 4: 垂直管路中的水泵法兰处允许的力和扭矩

固定在水泵支脚上的立式水泵，荷载条件17A (Fig. 21)

DN	力 F [N]				扭矩 M [Nm]			
	$F_x$	$F_y$	$F_z$	$\Sigma$ 力 F	$M_x$	$M_y$	$M_z$	$\Sigma$ 扭矩 M
压力和吸入法兰								
32	338	394	319	619	300	125	175	550
40	413	469	375	731	400	200	275	700
50	563	619	506	975	450	250	325	775
65	694	788	638	1238	500	300	350	850
80	844	938	769	1481	550	325	400	925
100	1125	1256	1013	1969	625	375	475	1050
125	1331	1481	1200	2325	800	500	700	1275
150	1688	1875	1519	2944	1000	625	775	1575
200	2250	2513	2025	3919	1375	900	1075	2150
250	2794	3131	2531	4894	1975	1325	1575	3025

数值符合ISO/DIN 5199-II级 (2002) 附录B

表 5: 水平管路中的水泵法兰处允许的力和扭矩

卧式水泵，套管在X轴线上呈轴向，荷载条件1A

DN	力 F [N]				扭矩 M [Nm]			
	$F_x$	$F_y$	$F_z$	$\Sigma$ 力 F	$M_x$	$M_y$	$M_z$	$\Sigma$ 扭矩 M
吸入侧法兰								
50	578	525	473	910	490	350	403	718
65	735	648	595	1155	525	385	420	770
80	875	788	718	1383	560	403	455	823
100	1173	1050	945	1838	613	438	508	910
125	1383	1243	1120	2170	735	525	665	1068
150	1750	1575	1418	2748	875	613	718	1278
200	2345	2100	1890	3658	1138	805	928	1680

数值符合ISO/DIN 5199-II级 (2002) 附录B

表 6: 水泵法兰处允许的力和扭矩

卧式水泵，套管在z轴线上部，荷载条件1A

DN	力 F [N]				扭矩 M [Nm]			
	F <sub>x</sub>	F <sub>y</sub>	F <sub>z</sub>	Σ 力 F	M <sub>x</sub>	M <sub>y</sub>	M <sub>z</sub>	Σ 扭矩 M
压力侧法兰								
32	315	298	368	578	385	263	298	560
40	385	350	438	683	455	315	368	665
50	525	473	578	910	490	350	403	718
65	648	595	735	1155	525	385	420	770
80	788	718	875	1383	560	403	455	823
100	1050	945	1173	1838	613	438	508	910
125	1243	1120	1383	2170	735	525	665	1068
150	1575	1418	1750	2748	875	613	718	1278

数值符合ISO/DIN 5199-II级 (2002) 附录B

表 7: 水泵法兰处允许的力和扭矩

如果并非所有起作用的负荷均达到了允许的最大值，则这些负荷中可有一个在遵守相应前提的情况下超出常规极限值。前提是指确保能够满足以下附加条件：

- 所有组件的力或扭矩最高可达允许的最大值的 1.4 倍。
- 作用于每个法兰上的力和扭矩满足补偿方程式的条件。

$$\left( \frac{\sum |F|_{\text{effective}}}{\sum |F|_{\text{max. permitted}}} \right)^2 + \left( \frac{\sum |M|_{\text{effective}}}{\sum |M|_{\text{max. permitted}}} \right)^2 \leq 2$$

Fig. 23: 补偿方程式

Σ F<sub>有效值</sub> 和 Σ M<sub>有效值</sub> 是两个水泵法兰（入口和出口）有效值的算术总和。Σ F<sub>max. permitted</sub> 和 Σ M<sub>max. permitted</sub> 是两个水泵法兰（入口和出口）最大允许值的算术总和。补偿方程式中不考虑 Σ F 和 Σ M 的代数符号。

#### 材料和温度的影响

允许的最大力和扭矩适用于基本材料灰口铸铁和初始温度为 20 °C 的情况。如果温度更高，必须根据其弹性模量的比率对数值进行如下修正：

$$E_{t,GG} / E_{20,GG}$$

E<sub>t,GG</sub> = 所选温度下灰口铸铁的弹性模量

E<sub>20,GG</sub> = 20 °C 时灰口铸铁的弹性模量

## 7.5.2 冷凝水排放/绝缘

在空气调节或冷却系统中使用水泵：

- 联接架内产生的冷凝水可以有针对性地通过一个现有的钻孔排出。也可以在这个孔上连接一根排水管，用于排放溢出的少量液体。
- 电机上安装有冷凝水排出孔，出厂时孔是用一个橡胶塞密封住的。橡胶塞是为了确保符合防护等级IP55的要求。
- 安装位置：  
除了“电机向下”之外，允许任何安装位置。
- 排气阀 (Fig. I/II, 位置1.31) 必须始终指向上方。

### 小心

如移除橡胶塞，则无法保证符合防护等级IP55的要求！



### 注意

对于采取绝缘措施的设备，通常只允许将水泵壳体绝缘，而不允许将联接架、驱动装置和压差传感器绝缘。

如有大量冷凝水和/或冰形成，也可额外对被冷凝水严重浸湿的联接架表面进行绝缘处理（对各个表面进行直接绝缘）。处理时要确保冷凝水通过联接架的排水口排出。在进行维修时，不得妨碍联接架的拆卸。以下部件必须始终可触及：

- 排气阀
- 联轴器

- 联轴器罩

请注意DIN EN 12828。使用绝缘材料时要注意材料的兼容性。氮化合物可导致黄铜材料（如压差传感器、排气阀）的应力腐蚀开裂。请避免直接接触黄铜材料。

## 8 电气连接



### 危险

#### 触电导致生命危险！

执行电气作业时不按规定操作，会发生电击致死事故！

- 电气连接工作须由具备资质的专业电工按照现行法规执行！
- 注意遵守事故防范法规！
- 在产品上作业之前先确认水泵和驱动装置均已断电。
- 确认作业结束之前无人能重新接通电源。
- 确认所有电源均关断，且可闭锁。如果已通过保护装置关断水泵，则确保水泵在排除故障之前不会重新接通。
- 电气设备必须接地。接地方式必须适合驱动装置，并符合现行的标准和规定。接地端和固定件的尺寸必须合适。
- 接线电缆绝对不能接触管路、水泵或电机外壳。
- 如果人员可能接触到水泵或泵送流体，则接地连接要附加配备漏电断路器。
- 注意附件的安装及操作说明书！



### 危险

#### 触电可造成生命危险！

即便断开连接，由于冷凝器未放电，电子模块内仍会出现较高的接触电压。

因此必须先等待5分钟，才能开始在电子模块上作业！

触摸通电部件会导致死亡或重伤！

- 在水泵上作业之前，请全极切断电源电压，并采取安全措施防止重新接通！等待5分钟。
- 检查所有接口（以及无电势触点）有无电压！
- 切勿将物体（如钉子、螺丝刀、电线）插入电气模块的开孔中！
- 重新安装之前拆下的防护装置（如模块盖板）！



### 警告

有电源过载的危险！电源规格不足会由于电源过载而导致系统失灵和电缆烧毁。

多泵运行模式下可能出现所有水泵短暂同时运行的情况。

在铺设电网时要考虑到多泵运行模式，务必注意所使用的电缆横截面和保险丝。每个驱动器都必须有配备独立保险丝的供电线路！



### 危险

触电会导致生命危险！流体流过水泵时发电机或涡轮便会运行！

即使没有电气模块（无电气连接），电机触点上也可能有危险的接触电压！

- 检查是否无电压，盖住或者隔开旁边的带电部件！
- 关闭水泵前后的断流装置！



## 危险

没有安装电气模块可能造成生命危险！

电机触点上可能有致命的电压！

只有安装了电气模块后，才允许正常运行水泵。

- 切勿连接或运行没有安装电气模块的水泵！

## 小心

电气连接不当有造成物品损伤的危险！

- 请注意，电源连接的电流类型和电压要与水泵类型铭牌上的说明一致。

### 8.1 在电源侧的保险丝

在电源侧的保险丝必须始终与水泵的电子配置相符！

请遵守当地能源供应公司的规定！

允许的最大保险丝电流值请见下表；请注意铭牌上的数据！

功率 $P_N$	最大保险丝电流值[A]
11 kW	25
15 kW	35
18.5 ... 22 kW	50

表 8: 允许的最大保险丝电流值

#### 断路器

建议安装电路保护开关。



## 注意

电路保护开关的触发特性：B


过载：1.13–1.45 ×  $I_{\text{额定}}$

短路：3–5 ×  $I_{\text{额定}}$

#### 漏电断路器 (RCD)

此水泵配备有一个变频器。因此不允许使用漏电断路器进行保护。变频器可能影响漏电断路器的功能。

例外：允许使用B类选择性、对交直流敏感的漏电断路器：

- 标识：
- 触发电流：> 300 mA

### 8.2 针对谐波电流的要求和极值

该系列的所有水泵均为专业使用而设计。当连接至公共低电压供应网络时，适用以下标准：

- IEC 61000-3-2用于相电流 $\leq 16$  A的装置
- IEC 61000-3-12用于相电流在16 A和75 A之间的装置

功率等级为11 ... 22 kW的水泵要遵守特殊的连接条件，因为连接点的 $R_{scE}$ 为33，不足以满足其运行。根据关于标准的表4（“特殊条件下的三相装置”）对水泵进行了评估。

对于所有公共连接点，用户的电子装置和供电网络之间的接口处的短路功率 $S_{sc}$ 必须大于或等于表中规定的数值。安装方或用户有责任确保这些水泵的正常运行，必要时咨询电网运营商。如在工厂中压端接上进行工业使用，运营商需要全权负责水泵连接。

电机功率 [kW]	短路功率 $S_{sc}$ [kVA]
11	$\geq 1800$
15	$\geq 2400$
18.5	$\geq 3000$
22	$\geq 3500$

表 9: 所需的短路功率 $S_{sc}$



## 注意

在水泵和供电网络之间有一个合适的谐波滤波器，可降低谐波电流的比例。

### 8.3 准备电气连接

经固定电源连接线进行电气连接。电源连接线必须配有一个插接装置或接触窗口开口宽度至少达到3 mm的全极开关。

使用柔性电缆时（如电源连接电缆或通信电缆），请使用线端卡套。

始终将电源连接线穿过所提供的电缆螺纹接头**M40**！

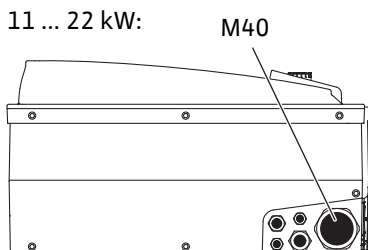


Fig. 24: 用于电源连接电缆的电缆螺纹接头

功率 $P_N$ [kW]	电缆横截面 [mm <sup>2</sup> ]	PE [mm <sup>2</sup> ]
11	4 ... 6	6 ... 35
15	6 ... 10	
18.5 ... 22	10 ... 16	

表 10: 电缆横截面



## 注意

用于端子螺钉的拧紧扭矩，请参见“用于电缆螺纹接头的拧紧扭矩”表。

只可使用校准后的扭矩扳手。

为了遵守电磁兼容性标准，下列电缆必须始终设有屏蔽：

- 压差传感器（DDG）（如果已经由安装方安装好）
- In2（额定值）
- 电缆长度 > 1 m 时的 DP 通信（DP = 双头泵；端子“MP”）

注意极性：

MA = L => SL = L

MA = H => SL = H

- Ext. off
- AUX
- IF 模块通信电缆

屏蔽必须铺设在电子模块中的电磁兼容性电缆夹以及另一端上。不得屏蔽 SBM 和 SSM 的电缆。



## 在电子模块中/上连接屏蔽

11 ... 22 kW:

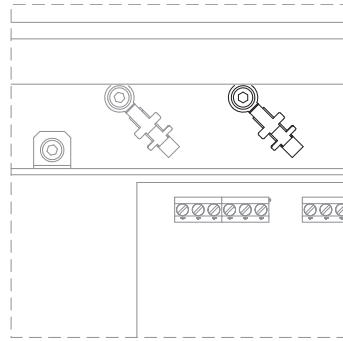


Fig. 25: 连接屏蔽

- 电机功率 $\geq 11$  kW时：在端子排上方的电缆端子上  
为确保电缆连接的防滴水 and 应力消除，仅可使用外径适合的电缆（应遵守的截面数据请参见“电缆横截面”表）。

将电缆套管拧紧。

确保没有水滴进入电子模块：

- 将电缆在电缆螺纹接头附近朝向排水管路弯曲
- 用现有的密封片封闭未使用的电缆套管，并拧紧。

该电源连接线在敷设时绝不可触碰到管路和/或水泵壳体以及电机外壳。介质温度超过 $90^{\circ}\text{C}$ 时使用水泵，必须使用具有相应耐热性能电源连接线。

注意额外的接地！

用于电缆螺纹接头的接管螺母的拧紧扭矩

螺纹	拧紧扭矩 [Nm] $\pm 10\%$	安装提示
M12x1.5	3.0	1x 电缆螺纹接头M12，为可选的压差传感器的接线电缆预留
M16x1.5	6.0	
M20x1.5	8.0	
M25x1.5	11.0	
M40x1.5	16.0	

表 11: 用于电缆螺纹接头的拧紧扭矩

## 8.4 端子

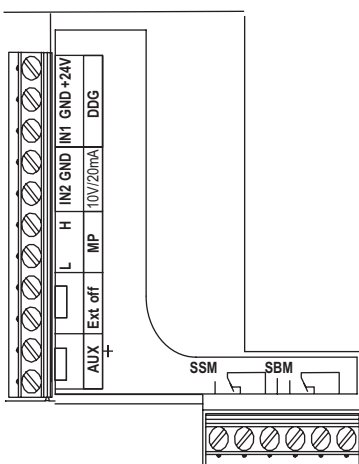


Fig. 26: 控制端子

控制端子

另请参见之后的“端子分配”表。

功率端子（电源连接端子）

11 ... 22 kW:

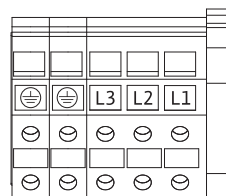


Fig. 27: 功率端子

另请参见之后的“端子分配”表。

## 额外的接地



## 危险

## 触电导致的生命危险！

由于11 kW以上的电机会产生更大的漏电电流，如果电气连接不当，触电会造成生命危险！

- 将11 kW以上的电机额外连接至加强接地。

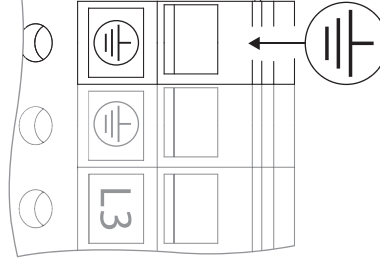


Fig. 28: 额外的接地, 11 kW以上的电机

	拧紧扭矩 [Nm] ± 10%
控制端子	0.5
功率端子	1.3
接地端子	0.5

表 12: 用于控制、功率和接地端子的拧紧扭矩

## 8.5 端子分配

11 ... 22 kW:

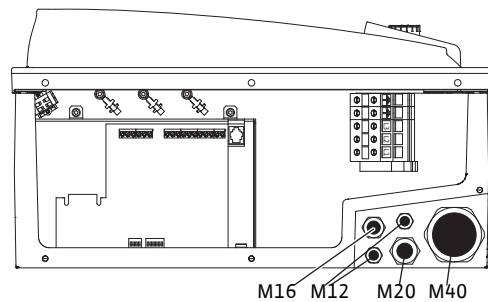


Fig. 29: 电缆螺纹连接

名称	分配	提示
L1, L2, L3	电源电压	3~380 V AC - 3~440 V AC, 50/60 Hz, IEC 38
⊕ (PE)	安全引线接口	
In1 (1) (输入)	实际值输入	<p>信号类型：电压 (0 ... 10 V, 2 ... 10 V) 输入电阻：<math>R_i \geq 10 \text{ k}\Omega</math></p> <p>信号类型：电流 (0 ... 20 mA, 4 ... 20 mA) 输入电阻：<math>R_i = 500 \Omega</math></p> <p>服务菜单 &lt;5.3.0.0&gt; 中可参数设定</p> <p>由厂方负责通过M12电缆螺纹接头，根据传感器电缆名称 (1, 2, 3) 通过In1 (1)、GND (2)、+ 24 V (3)连接。</p>
In2 (输入)	额定值输入端	<p>In2可在任何运行模式下用于额定值远程调试的输入。</p> <p>信号类型：电压 (0 ... 10 V, 2 ... 10 V) 输入电阻：<math>R_i \geq 10 \text{ k}\Omega</math></p> <p>信号类型：电流 (0 ... 20 mA, 4 ... 20 mA) 输入电阻：<math>R_i = 500 \Omega</math></p> <p>服务菜单 &lt;5.4.0.0&gt; 中可参数设定</p>
GND (2)	地线接口	各用于输入端 In1 和 In2

名称	分配	提示
+ 24 V (3) (输出)	用于外部电器/信号变送器的直流电压	负载：最大60 mA 电压可防短路。 触点负载：24 V DC/10 mA
AUX	从外部切换水泵	通过一个外部的无电势触点，可以进行水泵切换。 如之前已激活了外部水泵更换，一次性跨接两个端子将执行水泵更换。在遵守最短运行时间的前提下，重新跨接会重复该过程。 在服务菜单<5.1.3.2>触点负载中可设定参数：24 V DC/10 mA
MP	Multi Pump	双头泵功能的接口
Ext. off	外部无源开关的控制输入端“优先关闭”	通过一个外部无电势触点，可以启动/关闭水泵。 在启动次数高（每天开启/关闭> 20次）的设备中通过“Ext. off”功能开启/关闭。 在服务菜单<5.1.7.0>触点负载中可设定参数：24 V DC/10 mA
SBM	单个/集中运行信号、待机信号和接通电源信号	无源的单个/集中运行信号（转换器），在SBM端子上可以使用待机运行信号（菜单<5.1.6.0>，<5.7.6.0>）。 触点负载： 允许的最小值：12 V DC，10 mA， 允许的最大值：250 V AC/24 V DC，1 A
SSM	单独/集中故障信号	在SSM端子上可以使用无源的单个/集中故障信号（转换器）（菜单<5.1.5.0>）。 触点负载： 允许的最小值：12 V DC，10 mA， 允许的最大值：250 V AC/24 V DC，1 A
IF模块的接口	串行数字式楼宇自动化接口的端子	将选配的IF模块推入接线盒的多用插头中。 这个接头具有扭转保护功能。

表 13: 端子分配



### 注意

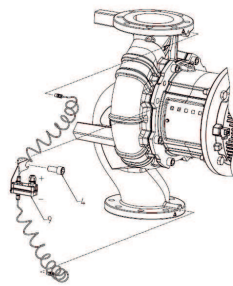
根据EN 61800-5-1标准，端子In1、In2、AUX、GND、Ext. off和MP满足“安全断开设备”

- 对电源端子，- 以及SBM和SSM端子（反之亦然）的要求。

控制系统采用PELV（保护特低电压）电路的设计，即（内部）供电电源符合供电电源安全断开的要求，GND与PE相连。

## 8.6 压差传感器的连接

Stratos GIGA



Stratos GIGA B

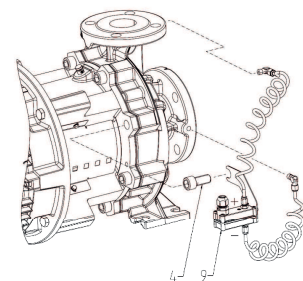


表 14: 压差传感器的连接

电缆	颜色	端子	功能
1	黑色	In1	信号
2	蓝色	GND	接地
3	棕色	+24 V	+24 V

表 15: 连接；压差传感器的电缆



## 注意

通过电子模块上最小的电缆螺纹接头（M12）执行压差传感器的电气连接。

对于Y型管道安装中的双头泵运行模式，将压差传感器连接到主泵上。压差传感器的测量点必须位于Y型管道安装吸入侧和压力侧的共用集水管中。

### 8.7 建立电气连接

- 在注意端子分配的情况下建立连接。
- 按照规定将水泵/设备接地。
- 重新安装先前拆卸的防护装置，如模块盖板！

### 9 防护装置



#### 警告

**高温表面有烫伤危险！**

在运行时，水泵壳体和联接架电机可能会发热，触摸可能导致烫伤。

- 使用相应的防护装置。
- 执行任何工作前都应先使水泵冷却。
- 视应用而定，对水泵壳体进行隔热。
- 遵守当地相关法规。

### 10 试运行



#### 危险

**缺失防护装置导致生命危险！**

如果电气模块的防护装置或联轴器/电机区域内的防护装置缺失，电击或接触正在旋转的部件可能导致致命伤害。

- 开始试运行之前，必须将电气模块盖或联轴器罩壳等之前拆下的防护装置重新安装好！
- 在进行所有作业时，请穿戴防护服、佩戴防护手套和护目镜！
- 投入运行前，必须先由获得授权的专业人员对水泵、电机和电子模块上的安全装置进行功能检查！
- 绝不能连接没有电气模块的水泵！

## 小心

**错误的运行模式有造成物品损伤的危险！**

在工况点之外运行水泵会影响其效能或损坏水泵。不建议在断流装置关闭时运行超过 5 分钟，流体较热时通常会有危险。

- 不要在给定的工作区域之外运行水泵。
- 当断流装置关闭时，不要运行水泵。
- 确保 NPSH-A 值始终高于 NPSH-R 值。



#### 警告

**喷射出的流体和松动的部件可能导致人员受伤！**

水泵/设备安装不当，可能在试运行阶段导致人员重伤！

- 必须谨慎执行所有作业！
- 在试运行过程中保持距离！
- 执行所有作业时，都要穿戴防护服、佩戴防护手套和护目镜。

## 小心

形成冷凝水有造成物品损伤的危险！

在空调或寒冷条件下使用水泵，可能会出现冷凝现象，由此导致电机损伤。电机上有出厂时用塑料塞密封住的冷凝水排出孔。

- 定期打开电机外壳中的冷凝水排出口，将冷凝水导出。
- 然后用塑料塞再次密封冷凝水排出口。

## 小心

如移除橡胶塞，则无法保证符合防护等级IP55的要求！

## 10.1 工作人员资格鉴定

- 电气作业：电气作业必须由专业电工执行。
- 安装/拆卸工作：必须由专业人员执行，而且要求该人员接受过相关培训，了解工作中会用到的工具以及固定材料。
- 操作人员必须了解整台设备的工作原理。

## 10.2 填充和排气

## 小心

干转运行会损坏机械密封！可能导致泄漏。

- 禁止水泵空运行。



## 警告

接触水泵/设备有烫伤或因低温而粘住的风险。

视水泵和设备的运行状态而定（流体温度），整个水泵可能温度很高或温度很低。

- 在运行过程中保持距离！
- 使设备和水泵冷却至室温！
- 执行所有作业时，都要穿戴防护服、佩戴防护手套和护目镜。



## 危险

特别热或者冷的受压液体会造成人身及物品损伤危险！

根据流体温度的不同，完全打开排气装置时可能有液态或者气态的、温度超高或温度超低的流体溢出。根据系统压力的不同，流体可能在高压下喷出。

- 打开排气装置时必须小心谨慎。
- 在排气时保护电气模块不受溢出水的损坏。

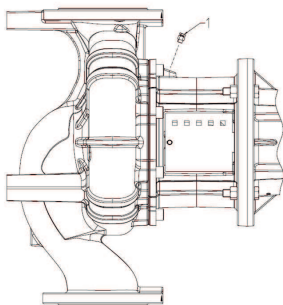


Fig. 30: 排气阀

请正确灌注设备和排气。

1. 为此，松开通气阀并为水泵排气。
2. 排气结束后重新拧紧通气阀，使水不再流出。



## 注意

- 务必遵守最小进水口压力！

- 为了避免产生气蚀噪音和造成损坏，必须保证水泵的吸水口达到最小进水口压力。最小进水口压力取决于水泵的运行状况和工况点。必须相应地规定最小进水口压力。
- 用于规定最小进水口压力的主要参数包括水泵在其工况点时的NPSH值以及介质的蒸汽压力。NPSH值参见不同型号水泵的技术文档。



### 注意

从开放式蓄水罐（比如冷却塔等）输送流体时，注意保证液位始终充分超过水泵的进水口。这样可以避免水泵干转运行。必须遵守最小进流压力。

## 10.3 双头泵安装/Y型管道安装



### 注意

当首次投入使用未经预配置的Y形管装配装置时，两个水泵置于其工厂设定。连接了双头泵通信电缆后会显示故障代码“E035”。两个驱动装置以应急运行转速运行。

在确认了故障信息后，显示菜单 <5.1.2.0>，并且“MA” (= 主泵) 图标闪烁。要确认“MA”，必须停用禁止存取功能，并开启服务模式。两台水泵均设置为“主泵”，“MA”图标在两个电子模块的显示屏上闪烁。

- 按下操作按钮，将两台水泵中的一台确认为主泵。在主泵的显示屏上会出现“MA”状态。
- 将压差传感器连接在主泵上。

压差传感器的测量点必须位于双泵系统吸入侧和压力侧的共用集水管中。另一台水泵会显示“SL”（配对水泵）状态。从现在开始，只能通过主泵对水泵进行任何其他设置。



Fig. 31: 设定主泵



### 注意

如之后要手动改变主泵，请调用菜单 <5.1.2.0>（关于服务菜单的导航参见“导航”一章）。

## 10.4 水泵功率的设置

整套设备已设定到某个确定的工况点（满负荷点、计算得出的最大加热或冷却功率需求）。在试运行时代，根据整套设备的工况点调整水泵功率（扬程）。

工厂设定与整套设备所需的水泵功率不符。利用所选择水泵类型的特性曲线图（例如来自数据表）测定所需的水泵功率。



### 注意

在IR棒显示屏上显示的或输出至楼宇控制技术的流量值不得用于控制水泵。该数值只反映了趋势。

不是所有型号的水泵都输出一个流量值。

### 小心

#### 物资损失危险！

流量过小可能导致机械密封损坏，此时最小流量取决于水泵的转速。

- 确保不低于最小体积流量  $Q_{\min}$ 。

$Q_{\min}$  的近似计算：

$$Q_{\min} = 10 \% \times Q_{\max \text{水泵}} \times \text{实际转速/最大转速}$$

## 10.5 接通水泵

### 小心

#### 物资损失的危险！

- 当断流装置关闭时，不要运行水泵。
- 仅在允许的工作区域内运行水泵。

正确执行所有准备工作且采取了全部所需的预防措施后，水泵处于启动待机状态。

启动前检查水泵：

- 填充管路和排气管路已关闭。
- 所有保护装置（联轴器护罩、模块盖板等）均已正确安装并拧紧。

- 所有盲法兰均已除去。
- 水泵吸入侧的断流装置已完全打开。
- 水泵压力管的断流装置已完全关闭或仅稍微打开。



### 注意

建议安装一个流量测量仪，以便精确采集水泵流量。



### 危险

#### 缺失防护装置导致生命危险！

如果缺失接线盒的防护装置或者联轴器/电机区域内缺失防护装置，则电击或者接触正在旋转的部件都可能导致致命伤害。

- 在结束所有工作之后，必须重新安装和启用所有规定的安全和防护装置！

- 接通水泵：建立电源连接。
- 达到转速之后，缓慢打开压力管中的断流装置，并将水泵调节到工况点。
- 水泵启动过程中，通过排气装置对水泵彻底排气。

### 小心

#### 物资损失的危险！

如果启动时出现不正常的噪音、振动、温度或泄漏：

- 马上关闭水泵，并排除故障原因。

在水泵磨合期和正常运行期间，一般会出现微量泄漏和滴漏。需要不时目检。如果出现明显泄漏，则应更换密封。

## 10.6 启动后的工作特性

在首次启动时，水泵以工厂设定工作。

- 服务菜单用于对水泵进行设置和更改设置，参见“操作”一章。
- 关于故障排除，也请参见“故障、原因和排除方法”一章。
- 关于工厂设定的详细信息，请参见“工厂设定”一章。

### 小心

#### 物资损失的危险！压差传感器的错误设置可能导致功能失灵！

注意压差传感器推荐的设置值（用于输入In1）。

## 10.7 运行



### 注意

水泵必须始终平稳、无振动地运行，不应在与产品目录 / 数据表中所述不一样的条件下运行。



### 危险

#### 缺失防护装置导致生命危险！

如果缺失接线盒的防护装置或者联轴器/电机区域内缺失防护装置，则电击或者接触正在旋转的部件都可能导致致命伤害。

- 在结束所有工作之后，必须重新安装和启用所有规定的安全和防护装置！



### 警告

接触水泵/设备有烫伤或因低温而粘住的危险。

视水泵和设备的运行状态而定（流体温度），整个水泵可能温度很高或温度很低。

- 在运行过程中保持距离！
- 使设备和水泵冷却至室温！
- 执行所有作业时，都要穿戴防护服、佩戴防护手套和护目镜。

可以使用不同的方式和方法开启和关闭水泵。具体取决于运行条件和安装的自动化程度。为此注意下列事项：

#### 停止过程：

- 避免水泵内的流体回流。
- 请勿以过小的体积流量工作较长时间。

#### 开始过程：

- 确保水泵内已经充满流体。
- 请勿以过小的体积流量工作较长时间。
- 为了能够正常运行，较大的水泵需要达到最低流量。
- 在断流装置关闭时运行，可能导致蜗壳中过热或者轴封损坏。
- 用足够大的汽蚀余量保证水泵的进流持续不断。
- 避免由于背压太小导致电机过载。
- 为了避免电机内部温度急剧升高以及水泵、联轴器、电机、密封和轴承超负荷，每小时开启次数最多不可超过 10 次。

#### 双头泵运行

为了确保备用水泵的运行就绪状态，必须每 24 个小时，或者至少每周一次，将其投入运行。也请参见“在双头泵运行模式下的工作特性”和“泵启动”一章。

## 10.8 调控模式的调整

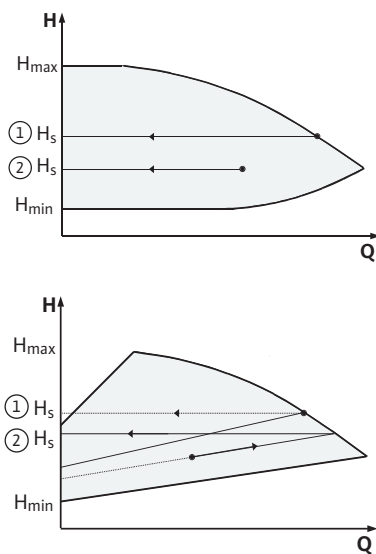


Fig. 32:  $\Delta p-c/\Delta p-v$  调控

### $\Delta p-c/\Delta p-v$ 调控

设置	$\Delta p-c$	$\Delta p-v$
在最大特性曲线上的工作点	从工作点出发指向左方。读取额定值 $H_s$ ，将水泵调整到该数值。	从工作点出发指向左方。读取额定值 $H_s$ ，将水泵调整到该数值。
在调节范围内的工作点	从工作点出发指向左方。读取额定值 $H_s$ ，将水泵调整到该数值。	在调节特性曲线上移动到最大特性曲线，然后水平向左，读取额定值 $H_s$ ，将水泵调整到该数值。
设置范围	$H_{min}$ 、 $H_{max}$ 请参见特性曲线（例如在数据表中）。	$H_{min}$ 、 $H_{max}$ 请参见特性曲线（例如在数据表中）。

表 16:  $\Delta p-c/\Delta p-v$  调控



### 注意

或者也可调整恒定转速或PID运行模式。



## 恒定转速

“调节器”运行模式下所有其它调节方式都被禁用。水泵的转速保持在一个恒定值，通过旋钮进行调整。转速范围取决于电机以及水泵类型。

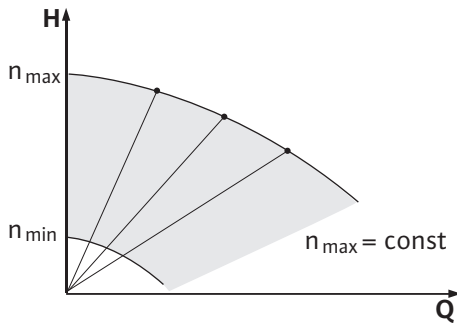


Fig. 33: 恒定转速

## PID-Control

如在关于控制技术的文献资料中所述，所使用的PID控制器是一种标准PID控制器。

PID控制器确定测得的实际值与所需的额定值之间的差异（控制偏差）。其试图通过输出信号改变水泵转速，使实际值与额定值相匹配。

借助适当的传感器可进行各项控制（如压力、压差、温度或流量控制）。选择传感器时，请注意“端子分配”表中的电气数值。

可以通过修改参数 P、I 和 D 优化调节特性。

控制器的比例分量（P分量）直接和线性地增强了控制器的输出信号。P 分量的正负号决定了调节器的作用方向。

控制器的积分分量（I分量）通过控制偏差进行积分。恒定误差可导致输出信号呈线性增强，直至达到额定值。I控制器是一个准确但缓慢的控制器，不会留下永久性控制偏差。

控制器的微分量（D分量）不会对控制偏差有反应，只会对其变化率有反应。由此影响整个系统的反应速度。出厂时已将D分量设为零，因为这适用于众多应用。

只能小步修改参数，并持续监控其对系统的影响。参数值的调节只允许由在控制技术领域受过培训的专业人员实施。

控制分量	工厂设定	设置范围	步进解析率
<b>P</b>		-30.0 ... 2.0	0.1
		-1.99 ... 0.01	0.01
		0.00 ... 1.99	0.01
		2.0 ... 30.0	0.1
<b>I</b>	0.5 s	10 ms ... 990 ms	10 ms
		1 s ... 300 s	1 s
<b>D</b>	0 s (=关闭)	0 ms ... 990 ms	10 ms
		1 s ... 300 s	1 s

表 17: PID 参数

P分量的正负号决定了控制器的作用方向。

### 正PID-Control（标准）：

如P分量为正号，则控制器对超过额定值的反应是提升水泵转速。

### 负PID-Control：

如P分量为负号，则控制器对超过额定值的反应是降低水泵转速。



## 注意

如果PID控制的作用方向错误，可能会导致水泵功能失灵！水泵仅会以最小或最大转速运行，而不会对参数值的改变作出反应。

- 请检查控制器的作用方向。

## 11 水泵操作

### 11.1 操作元件

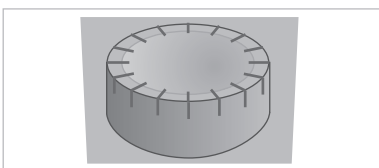




Fig. 34: 操作按钮

设置通过转动和按下操作按钮进行。向左或向右转动操作按钮可以浏览菜单或更改设置。

- 转动 ：选择菜单并设置参数。
- 按下 ：激活菜单或确认设置。

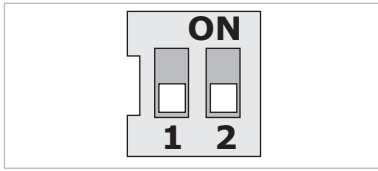


Fig. 35: DIP 开关

## 11.2 显示屏结构

DIP开关位于外壳盖下方。

编号	功能
1	在标准模式和服务模式之间切换。详细信息请参见“激活/关闭服务模式”一章
2	激活或关闭禁止存取功能。详细信息请参见“激活/关闭禁止存取”一章

表 18: DIP 开关

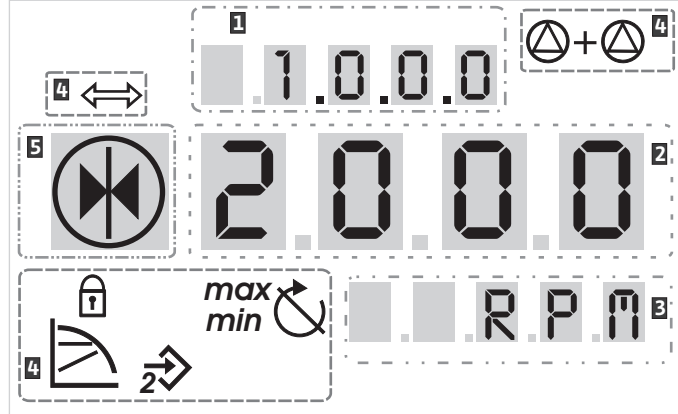


Fig. 36: 显示屏结构

1	菜单编号	2	标准图标
3	数值显示	4	标识显示
5	单位显示		



### 注意

显示器的显示内容可以旋转 180°。修改请见菜单号 <5.7.1.0>。

## 11.3 标准图标解释

在显示屏的上述位置显示标准图标作为状态显示：

图标	说明	图标	说明
	恒定转速调节		最低运行模式
	恒定调节 Δp-c		最高运行模式
	PID-Control		水泵运行
	输入端 In2 (外部额定值) 激活		泵被停止
	禁止存取		水泵在紧急运行模式下运行 (图标闪烁)
	BMS (楼宇控制技术) 已启用		水泵在紧急运行模式下停止 (图标闪烁)
	DP/MP 运行模式： 并联运行		DP/MP 运行模式： 主机/备用

表 19: 状态显示的标准图标

## 11.4 示意图/说明中的图标

在“操作说明”一章中以图表方式直观展示了操作概念和设置说明。

下列图标为菜单项或操作动作的简化表示：

### 11.4.1 菜单项



- 菜单的状态页面：显示屏中的标准视图。



#### 11.4.2 操作



#### 11.5 显示模式

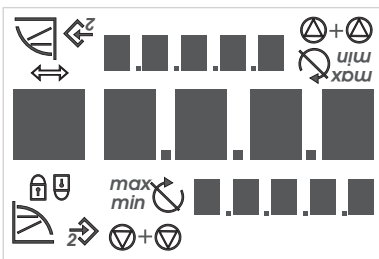


Fig. 37: 显示屏测试

##### 11.5.1 显示内容的状态页面



##### 11.5.2 显示内容的菜单模式

- “更低一级”：菜单项，可从此处切换到更低一级的菜单（例如从<4.1.0.0>到<4.1.1.0>）。
- “信息”：菜单项，显示无法修改的关于设备状态或者设置的信息。
- “选择/设置”：存取可修改的设置参数的菜单元素（菜单号 <X.X.X.0> 的菜单元素）。
- “更高一级”：菜单项，可从此处切换到更高一级的菜单（例如从<4.1.0.0>到<4.0.0.0>）。
- 菜单的故障页面：在有故障的情况下将不再显示状态页面，而是显示当前的故障号。
- 转动操作按钮：通过转动操作按钮增大或减小设置或菜单号。
- 按下操作按钮：通过按下操作按钮，激活一个菜单元素或者确认修改。
- 导航：执行下面给出的导航的操作说明，直至达到显示的菜单号。
- 等待时间：会显示剩余时间（单位：秒），直至自动达到下一个状态或可手动输入。
- 将DIP开关调到“OFF”位置：将外壳盖下方编号为“X”的DIP开关调到“OFF”位置。
- 将DIP开关调到“ON”位置：将外壳盖下方编号“X”的DIP开关调到“ON”位置。

#### 显示屏测试

电子模块的电源一旦接通，即会执行2秒的显示屏测试。此时将显示显示屏的所有字符。之后会显示状态页面。

在中断供电后，电气模块执行不同的断路功能。显示器上显示这个过程的持续时间。



#### 危险

触电导致的生命危险！显示屏即使关闭也可能还带电。

触摸通电部件会导致死亡或重伤！

- 在对水泵进行工作之前，切断供电电压，然后等待 5 分钟。
- 检查是否所有接口（也包括无源触点）都已不带电。
- 切勿在电子模块的开口处乱戳或向其中插入任何物件！

显示内容的标准视图是状态页面。当前设置的额定值显示在数字部分。其它设置以图标形式显示。



#### 注意

在双头泵运行模式下，状态页面以图标形式额外显示运行模式（“并联运行”或“主机/备用运行”）。配对水泵的显示屏上显示“SL”。

可使用“更高一级”或“更低一级”菜单项切换菜单级别，例如从菜单<4.1.0.0>切换到<4.1.1.0>。

当前选择的菜单项可通过菜单号和显示屏中相应的图标进行识别。

一个菜单级别中的菜单号可通过转动操作按钮依次进行选择。



### 注意

如连续30秒未操作菜单模式中的操作按钮，显示屏将返回状态页面。在此情况下更改不会生效。

“更低一级”菜单项



“信息”菜单项



“更高一级”菜单项



“选择/设置”菜单项



### 11.5.3 显示内容的故障页面



Fig. 38: 故障页面（故障状态）

### 11.5.4 菜单组 基本菜单

信息菜单

服务菜单

每个菜单层可以含有 4 个不同的菜单元素类型：

如显示“更低一级”箭头，按下操作按钮就会切换到更低一级的菜单。新菜单级别的菜单号在切换后后升高一位（例如从菜单<4.1.0.0>切换到菜单<4.1.1.0>）。

出现该图标时，无法更改当前的设置或测量（“禁止存取”标准图标）。显示的信息为只读模式。

如显示“更高一级”箭头，按下操作按钮就会切换到更高一级的菜单（例如从菜单<4.1.5.0>切换到菜单<4.1.0.0>）。



### 注意

如果“更高一级”箭头显示时长按操作按钮2秒，会跳转回状态显示。

左侧的“选择/设置”图标不出现在显示屏上。在本说明中，该图标表示允许选择或设置的菜单项。

如选择了“选择/设置”菜单项，按下操作按钮会切换到编辑模式。

在编辑模式下，可设置的值会闪烁。转动操作按钮可修改值，再按下按钮会保存设置的值。

在某些模式中，按下操作按钮后，会通过短暂显示“OK”图标确认接受了输入。

如出现故障，显示屏会从状态页面切换到故障页面。显示屏会显示字母“E”和三位数的故障代码，中间以一个小数点分开。

- <1.0.0.0>：额定值设置
- <2.0.0.0>：运行模式设置
- <3.0.0.0>：“水泵开/关”设置

这些菜单显示了水泵正常运行期间可能需要更改的设置。

- <4.0.0.0>：水泵参数显示

菜单<4.0.0.0>及其子菜单项会显示测量数据、设备数据、运行数据和当前状态。

- <5.0.0.0>：存取水泵参数设置

通过菜单<5.0.0.0>及其子菜单项可存取用于试运行的基本系统设置。只要服务模式未开启，子菜单项便处于写保护模式。

## 故障确认菜单

## 禁止存取菜单

## 11.6 操作说明

## 11.6.1 调节额定值

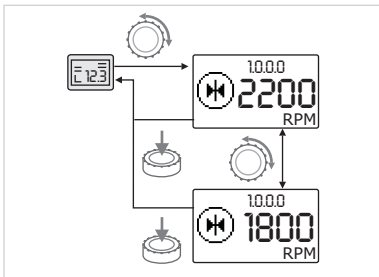


Fig. 39: 输入额定值

## 11.6.2 切换到菜单模式

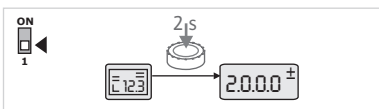


Fig. 40: 标准菜单模式

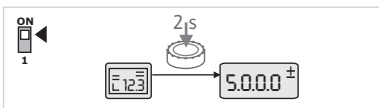


Fig. 41: 服务菜单模式

## 小心

## 物资损失的危險！

设置更改不当可能导致水泵运行时发生故障，并引起水泵或设备的物资损失。

- 服务模式下的设置只允许用于试运行且需由专业人员进行。

## • &lt;6.0.0.0&gt; : 故障确认

如出现故障，显示屏会显示故障页面。按下操作按钮可从故障页面转入故障确认菜单。等待时间结束后可确认现有的故障信号。详细信息请参见“确认故障”一章。

## 小心

## 物资损失的危險！

在未排除原因的情况下确认故障，可能会引发其他故障，对水泵或设备造成物资损失。



- 只有在排除其原因后才能确认故障。
- 只可由专业人员排除故障。
- 在不确定的情况下，请咨询生产商。

详细信息请参见“故障、原因和排除方法”一章

## • &lt;7.0.0.0&gt; : 访问锁

当DIP开关2设置为ON时，可使用“访问锁”。无法通过普通导航到达该菜单。转动操作按钮可启用或停用访问锁。按下操作按钮以确认选择。

在状态页面可调节额定值。

-  转动操作按钮。  
显示内容切换到菜单<1.0.0.0>，额定值开始闪烁。继续转动会增大或减小额定值。
-  按下操作按钮以确认更改。  
应用新的额定值，显示内容回到状态页面。

要切换到菜单模式：

-  显示状态页面时，长按操作按钮2秒（故障情况下除外）。

标准工作特性

显示内容切换到菜单模式。将显示菜单<2.0.0.0>。

预检方式

如开启服务菜单模式（通过DIP开关1），将首先显示菜单<5.0.0.0>。

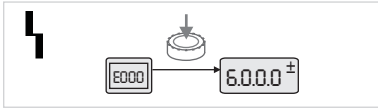


Fig. 42: 故障情况菜单模式

### 11.6.3 导航

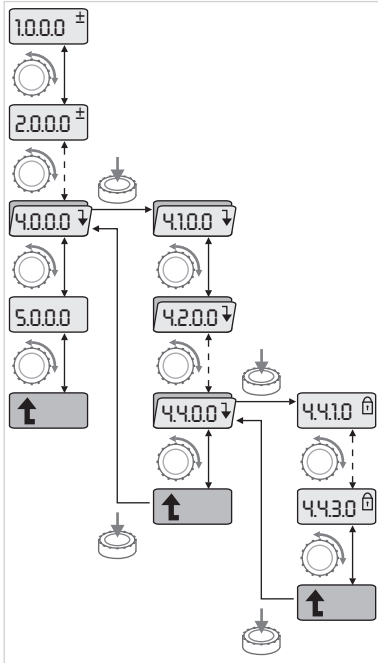


Fig. 43: 导航示例

### 11.6.4 更改选择/设置

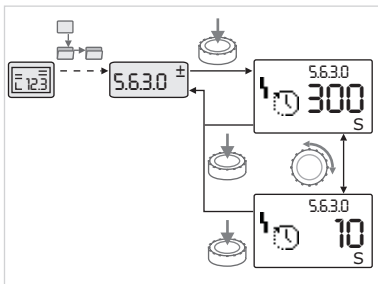


Fig. 44: 返回“选择/设置”菜单项的设置

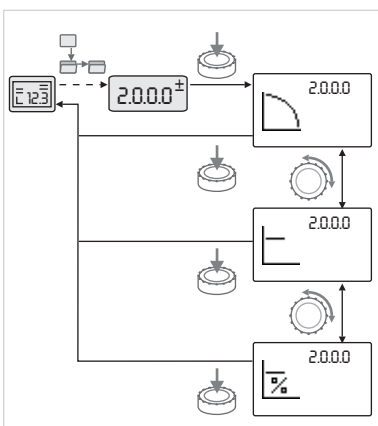

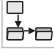





Fig. 45: 返回状态页面的设置

### 故障情况

在故障情况下将显示菜单<6.0.0.0>。

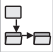



-  切换到菜单模式（参见“切换到菜单模式”一章）。
  -  按照如下方式在菜单中进行一般导航（参见导航示例）：在导航过程中，菜单号闪烁。
  -  转动操作按钮以选择菜单项。  
菜单号增大或者减小。如适用，菜单项的图标和额定值或实际值也会显示。
- 如显示指向下方的“更低一级”箭头：
-  按下操作按钮以切换到更低一级的菜单。  
新菜单级别的编号将显示，例如在从<4.4.0.0>切换到<4.4.1.0>时。菜单项的图标和/或当前数值（额定值、实际值或选择）将显示。
  -  要返回更高级的菜单，选择“更高级”菜单项并按下操作按钮。  
新菜单级别的编号将显示，例如在从<4.4.1.0>切换到<4.4.0.0>时。



### 注意

如果按住操作按钮 2 秒钟，同时已经选择了菜单元素“高一层”，则跳转回到状态显示页面。

要更改额定值或设置：

-  导航到所需的“选择/设置”菜单项。  
显示当前数值或者设置状态和所属的图标。
-  按下操作按钮。额定值或者代表设置的图标闪烁。
-  转动操作按钮，直到显示所需的额定值或设置。对于以图标代表的设置的说明，请参见“基准菜单项”一章中的表格。
-  重新按下操作按钮。

确认所选择的额定值或者设置，数值或者图标停止闪烁。在没有更改菜单号的情况下，显示内容重新处于菜单模式。菜单号闪烁。



### 注意

在更改了<1.0.0.0>、<2.0.0.0>和<3.0.0.0>、<5.7.7.0>和<6.0.0.0>中的数值后，显示内容会跳转回状态页面。

### 11.6.5 调用信息

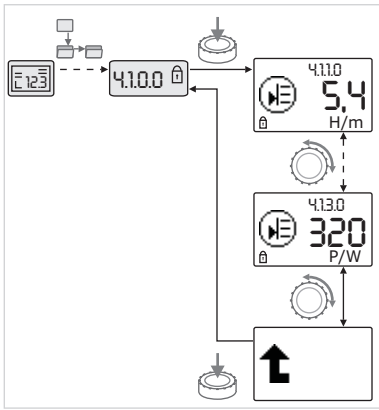


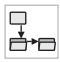



Fig. 46: 调用信息

### 11.6.6 激活/关闭服务模式



对于“信息”类菜单项，无法进行更改。在显示器中，将其用标准图标“禁止存取”标注。

要调用当前设置：

-  导航到所需的“信息”菜单项（在示例<4.1.1.0>中）。  
显示当前数值或者设置状态和所属的图标。按下操作按钮没有任何作用。
-  通过转动操作按钮控制当前子菜单的“信息”类菜单项。  
对于以图标代表的设置的说明，请参见“基准菜单项”一章中的表格。
-  转动操作按钮，直到显示“更高一级”菜单项。
-  按下操作按钮。  
显示内容返回高一层菜单层（这里是 <4.1.0.0>）。

在服务模式下，可以进行额外的设置。如下激活或者关闭服务模式。

### 小心

**设置更改不当有造成物资损失的危险！**

设置更改不当可能导致水泵运行时发生故障，并引起水泵或设备的物资损失。

- 服务模式下的设置只允许用于试运行且需由专业人员进行。



- 将DIP开关1调到“ON”位置。  
激活服务模式。在状态页面，旁边的图标闪烁。



菜单<5.0.0.0>的子菜单项从“信息”切换到“选择/设置”菜单项类型，相应菜单项的“禁止存取”（参见图标）标准图标将隐藏（<5.3.1.0>除外）。

现在可以编辑这个菜单元素的数值和设置。



- 要停用，将开关调回初始位置。



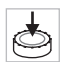
### 11.6.7 激活/关闭禁止存取功能

为了避免未经许可修改水泵的设置，可以禁用所有的功能。





已关闭的禁止存取功能在状态页面以“禁止存取”标准图标显示。

要激活或关闭：

-  将DIP开关2调到“ON”位置。  
调用菜单 <7.0.0.0>。
-  转动操作按钮以激活或关闭禁止存取。
-  按下操作按钮以确认更改。


禁止存取的当前状态：

-  禁止存取激活  
无法对额定值或者设置进行任何修改。对所有菜单元素的读取仍然有效。
-  禁止存取关闭可编辑基本菜单项（菜单项<1.0.0.0>、<2.0.0.0>和<3.0.0.0>）。



### 注意

为了编辑菜单 <5.0.0.0> 的子元素，此外还必须激活服务模式。

-  将DIP开关2调回“OFF”位置。  
显示内容返回到状态页面。



### 注意

尽管禁止存取功能正在工作，在等待时间过后还可以确认故障。

#### 11.6.8 终止

要在两个电子模块之间建立清晰的通信连接，两个导线末端都必须中止。  
出厂时电子模块可进行双头泵通信，终止功能已长久激活。无需进行更多设置。

#### 11.7 基准菜单项

本章概述了所有菜单级别的各个菜单项。菜单号和菜单项类型分别进行了标识，并解释了各项的功能。必要时还说明了个别项的设置选项。























### 注意

部分菜单项在特定条件下呈隐藏状态，因此在菜单中导航时会略过。  
示例：如菜单<5.4.1.0>中的外部额定值调节已设为“OFF”，则菜单号<5.4.2.0>将隐藏。只有当菜单<5.4.1.0>中的外部额定值调节设为“ON”后，菜单号<5.4.2.0>才可见。

编号	名称	类型	图标	数值/说明	显示条件
1.0.0.0	额定值	±		额定值的设置/显示 (详细信息参见“调节额定值”一章)。	
2.0.0.0	调控模式	±		调控模式的设置/显示 (详细信息参见“调控模式”和“调控模式的设置”一章)	
				恒定转速调节	
				恒定调节 $\Delta p-c$	
				PID-Control	
2.3.2.0	$\Delta p-v$ 梯度			$\Delta p-v$ 提高设置 (数值单位为 %)	不是在所有类型的水泵中都显示
3.0.0.0	水泵启动/关闭	±		ON 水泵已启动	
				OFF 水泵已关闭	
4.0.0.0	信息	↓		信息菜单	
4.1.0.0	实际值	↓		当前实际值的显示	
4.1.1.0	实际值传感器 (In1)	🔒		取决于当前调节方式。 $\Delta p-c$ 、 $\Delta p-v$ : 数值H, 单位 : m PID-Control : 单位 : %	在调节器运行模式下不显示
4.1.3.0	功率	🔒		当前消耗的功率 $P_1$ , 单位 : W	
4.2.0.0	运行数据	↓		运行数据的显示	运行数据针对的是当前操作的电气模块
4.2.1.0	运行小时数	🔒		水泵有效运行小时数总和 (计数器可通过红外接口重置)	
4.2.2.0	消耗	🔒		耗电量, 单位 : kWh/MWh	
4.2.3.0	水泵切换倒计时	🔒		到水泵更换的时间, 单位 : h (精确到0.1 h)	只在MA (主泵) 上和从内部更换水泵时显示。应在服务菜单<5.1.3.0>中设置



编号	名称	类型	图标	数值/说明	显示条件
4.2.4.0	到泵启动的剩余运行时间			到下一次泵启动的时间（在水泵停机24 h后（例如通过“Ext. off”）会自动运行水泵5秒）	只有在激活泵启动时显示
4.2.5.0	电源接通计数器			接通电源操作的次数（对断路后每次接通电源进行计数）	
4.2.6.0	泵启动计数器			泵启动完成次数	只有在激活泵启动时显示
4.3.0.0	状态				
4.3.1.0	基本负荷水泵			在数值指示器中，静态显示正规的基本负荷水泵的识别标志。在单位指示器中，静态显示临时的基本负荷水泵的识别标志。	只在MA（主泵）上显示
4.3.2.0	SSM			ON 有故障信息时SSM继电器的状态	
				OFF 无故障信息时SSM继电器的状态	
4.3.3.0	SBM			ON 有待机/运行或接通电源信号时SBM继电器的状态	
				OFF 无待机/运行或接通电源信号时SBM继电器的状态	
				SBM 运行信号	
				SBM 待机信号	
				SBM 电源接通信号	
4.3.4.0	Ext. off			“Ext. off”输入端现有的信号	
				OPEN 水泵已关闭	

编号	名称	类型	图标	数值/说明	显示条件
			  	SHUT 水泵已准备好运行	
4.3.5.0	BMS 网关协议类型			总线系统激活	只有当 BMS 工作时才显示
				LON 现场总线系统	只有当 BMS 工作时才显示
				CAN 现场总线系统	只有当 BMS 工作时才显示
				Gateway协议	只有当 BMS 工作时才显示
4.3.6.0	AUX			端子“AUX”状态	
4.4.0.0	设备数据		 12345	显示设备数据	
4.4.1.0	水泵名称		 12345	示例： Stratos GIGA 40/4-63/11（滚动显示）	在显示器中只显示水泵的基本型号，不显示版本名称
4.4.2.0	用户控制器的软件版本		 12345	显示用户控制器的软件版本	
4.4.3.0	电机控制器的软件版本		 12345	显示电机控制器的软件版本	
5.0.0.0	服务			服务菜单	
5.1.0.0	多头泵			双头泵	只有当双头泵正在工作时才显示（包括子菜单）
5.1.1.0	运行模式			主机/后备运行	只在MA（主泵）上显示
				并联运行	只在MA（主泵）上显示
5.1.2.0	主泵/从泵设置			手动从“主泵”模式切换到“配对水泵”模式	只在MA（主泵）上显示
5.1.3.0	水泵更换				只在MA（主泵）上显示
5.1.3.1	手动水泵更换			不受倒计时影响，进行水泵切换	只在MA（主泵）上显示
5.1.3.2	从内部/外部			从内部更换水泵	只在MA（主泵）上显示
				从外部切换水泵	只在MA（主泵）上显示，参见端子“AUX”
5.1.3.3	内部：时间间隔			可在 8 h 和 36 h 之间设置，步进级为 4 h	当激活了从内部更换水泵功能时显示
5.1.4.0	水泵已许可运行/已禁用			水泵已许可运行	
				水泵已禁用	
5.1.5.0			 HR	单泵故障信号	只在MA（主泵）上显示
			 HR/SL	系统故障信号	只在MA（主泵）上显示

编号	名称	类型	图标	数值/说明	显示条件
5.1.6.0	SBM	±		单个待机信号	只在MA（主泵）上和待机/运行SBM功能中显示
				单独运行信号	只在MA（主泵）上显示
				集中待机信号	只在MA（主泵）上显示
				集中运行信号	只在MA（主泵）上显示
5.1.7.0	从外部关闭	±		从外部关闭单泵	只在MA（主泵）上显示
				集中从外部关闭	只在MA（主泵）上显示
5.2.0.0	BMS	↓		楼宇控制系统（BMS）的设置 - 楼宇自动化	只有当BMS激活时，才连同所有子菜单一起显示
5.2.1.0	LON/CAN/IF模块闪烁/服务	±		Wink 功能可以识别在 BMS 网络中的一台设备。通过确认，执行“Wink”功能。	只有当LON、CAN或IF模块激活时才显示
5.2.2.0	本地/远程运行模式	±		BMS 本地运行模式	临时状态，5分钟后自动重置为远程运行模式
				BMS远程运行模式	
5.2.3.0	总线地址	±	#	总线地址的设置	
5.2.4.0	IF 网关 Val A	±		IF模块的特殊设置，取决于协议类型	更多详细信息请参见IF模块的安装及操作说明
5.2.5.0	IF 网关 Val C	±			
5.2.6.0	IF 网关 Val E	±			
5.2.7.0	IF 网关 Val F	±			
5.3.0.0	In1（传感器输入端）	↓		传感器输入端 1 的设置	在调节器运行模式下不显示（包括所有子菜单）
5.3.1.0	In1（传感器数值范围）	🔒		显示传感器数值范围 1	在进行 PID-Control 时不显示
5.3.2.0	In1（数值范围）	±		设置值域的可能数值： 0 ... 10 V/2 ... 10 V/0 ... 20 mA/4 ... 20 mA	
5.4.0.0	In2	↓			外部额定值输入端2的设置
5.4.1.0	In2 启用/禁用	±		ON 外部额定值输入端2已激活	
				OFF 外部额定值输入端2未激活	
5.4.2.0	In2（数值范围）	±		设置值域的可能数值： 0 ... 10 V/2 ... 10 V/0 ... 20 mA/4 ... 20 mA	当 In2 = 没有工作，则不显示
5.5.0.0	PID 参数	↓	PID	关于 PID-Control 的设置	只有当PID-Control激活时才显示（包括所有子菜单）
5.5.1.0	P 参数设定	±		调节系统比例分量的设置	
5.5.2.0	I 参数设定	±		调节系统积分分量的设置	

编号	名称	类型	图标	数值/说明	显示条件
5.5.3.0	D 参数设定			调节系统微分分量的设置	
5.6.0.0	故障			关于故障时工作特性的设置	
5.6.1.0	HV/AC			HV 运行模式“供暖”	
				AC 运行方式“冷却/空调”	
5.6.2.0	紧急运行转速			显示应急运行转速	
5.6.3.0	自动重置时间			距离自动确认一个故障的时间	
5.7.0.0	其它设置 1				
5.7.1.0	显示器朝向			显示器朝向	
				显示器朝向	
5.7.2.0	修正管道泵的扬程			如扬程修正已激活，将考虑到出厂时连接在水泵法兰上的压差传感器测得的压差误差，并予以修正。	只有在 $\Delta p-c$ 时显示。不是在所有版本的水泵中都显示
				扬程修正功能关闭	
				扬程修正功能开启 (工厂设定)	
5.7.2.0	修正直联泵的扬程			如扬程修正已激活，将考虑到出厂时连接在水泵法兰上的压差传感器测得的压差误差和不同的法兰直径，并予以修正。	只有在 $\Delta p-c$ 和 $\Delta p-v$ 时显示。不是在所有版本的水泵中都显示
				扬程修正功能关闭	
				扬程修正功能开启 (工厂设定)	
5.7.5.0	开关频率			HIGH 高开关频率 (工厂设定)	切换/更改操作仅允许在水泵静止时 (电机不转动) 执行
				MID 中开关频率	
				LOW 低开关频率	
5.7.6.0	SBM 功能			关于信号工作特性的设置	
				SBM 运行信号	
				SBM 待机信号	
				SBM 电源接通信号	
5.7.7.0	工厂设定			OFF (标准设置) 在确认时不更改设置。	当禁止存取功能正在工作时不显示。当楼宇控制系统正在工作时不显示。
				ON 确认后，各项设置重置为工厂设定。小心！所有手动实施的设置丢失。	当禁止存取功能正在工作时不显示。当楼宇控制系统正在工作时不显示。通过工厂设定更改的参数，参见“工厂设定”一章。


编号	名称	类型	图标	数值/说明	显示条件
5.8.0.0	其它设置 2				
5.8.1.0	泵启动			ON (工厂设定) 泵启动已开启	
5.8.1.1	泵启动激活/关闭				
				OFF 泵启动已关闭	
5.8.1.2	泵启动的时间间隔			可在 2 h 和 72 h 之间设置，步进级为 1 h	当关闭泵启动时不显示
5.8.1.3	泵启动转速			可在水泵最小转速和最大转速之间设定	当关闭泵启动时不显示
6.0.0.0	故障确认			详细信息请参见“确认故障”一章。	只有当出现故障时才显示。
7.0.0.0	禁止存取			禁止存取已关闭（可更改）（详细信息请参见“激活/关闭禁止存取”一章）。	
				禁止存取已激活（不可更改）（详细信息请参见“激活/关闭禁止存取”一章）。	

表 20: 菜单结构

## 12 停止运行

### 12.1 关闭水泵及临时停止运行

#### 小心

##### 过热有造成物品损伤的危险！

水泵停止时，高温介质可能损坏水泵密封件。

关闭高温源之后：

- 使水泵空转，直到介质温度降到足够低。

#### 小心

##### 冰冻有造成物品损伤的危险！

有冰冻危险时：

- 为避免损坏水泵，将其完全排空。

- 关闭压力管路中的断流装置。如果压力管中安装了止回阀，并且有背压，则断流装置就可以保持打开状态。
- 吸入管路中的断流装置不要关闭。
- 关闭水泵，使其减速停止。注意惯性运行要平稳。
- 如果没有冰冻危险，确保足够的液位。
- 每月运行 5 分钟水泵。由此避免泵腔中出现沉积物。

### 12.2 停止运行和入库存放



#### 警告

##### 人员受伤和损害环境的危险！

- 水泵内残留液体均须按照法律规定进行废物处理。
- 在进行所有工作时，穿戴防护服、佩戴防护手套和护目镜。

- 入库存放前彻底清洁水泵！
- 完全排空水泵并小心冲洗。
- 通过排水塞将剩余流体和冲洗液体排出、收集起来并处理。注意当地规定和“废弃处置”中的注意事项！
- 用盖子密封吸入和压力连接。

## 13 维护/维修

- 将拆卸后的水泵存放在干燥且无尘的环境中。
- 保养工作：必须由熟悉所使用工作介质及其废弃处置的专业人员执行。
- 电气作业：电气作业必须由专业电工执行。
- 安装/拆卸工作：必须由专业人员执行，而且要求该人员接受过相关培训，了解工作中会用到的工具以及固定材料。

建议由 Wilo 公司客户服务部门保养和检查水泵。

**危险****触电导致生命危险！**

执行电气作业时不按规定操作，会发生电击致死事故！

- 对电气装置进行的工作只能由专业电工执行。
- 进行任何工作之前，将整泵断电并防止重新接通。
- 只能让专业电工排除水泵接线电缆的损坏。
- 切勿将任何物体戳进或插入电机或电气模块的开口。
- 注意水泵、液位调节装置和其他附件的安装及操作说明书。
- 作业结束后，重新安装先前拆卸的防护装置，如盒盖或联轴器罩壳等。

**危险**

拆卸时，水泵内部的永磁转子可能会危及佩戴有植入性医疗器械（如心脏起搏器）的人员的生命。

- 必须遵守关于电气设备操作的一般行为准则！
- 不得打开电机！
- 只能由Wilo客户服务部门拆卸和安装转子！佩戴心脏起搏器的人员不得进行该工作！

**注意**

只要电机安装完成，其中的磁铁就不会引发危险。心脏起搏器佩戴者可以不受限制地接近水泵。

**警告**

由于强磁力造成的人身伤害！

打开电机会导致突然出现巨大磁力。这可能造成严重的割伤、挤伤和挫伤。

- 不得打开电机！
- 只能由Wilo客户服务部门为了保养和维修工作拆卸和安装电机法兰和支承板！

**危险**

触电会导致生命危险！流体流过水泵时发电机或涡轮便会运行！

即使没有电气模块（无电气连接），电机触点上也可能有危险的接触电压！

- 检查是否无电压，盖住或者隔开旁边的带电部件！
- 关闭水泵前后的断流装置！



## 危险

没有安装电气模块可能造成生命危险！

电机触点上可能有致命的电压！

只有安装了电气模块后，才允许正常运行水泵。

- 切勿连接或运行没有安装电气模块的水泵！



## 危险

零件掉落导致生命危险！

水泵本身以及水泵的零件可能具有很大的自重。零件掉落会造成割伤、挤伤、挫伤或者可能发生致人死亡的撞击。

- 始终使用适当的提升设备，并固定住零件防止其掉落。
- 严禁在悬吊的吊重下逗留。
- 存放和运输时，以及开始所有安装和装配工作之前，确保水泵位置稳定或者固定良好。



## 危险

工具被甩出造成生命危险！

维护电机轴所使用的工具可能在接触旋转部件时被甩出。进而导致人员受伤甚至死亡！

- 在水泵试运行之前，必须取出在维护工作时所使用的工具！



## 警告

接触水泵/设备有烫伤或因低温而粘住的危险。

视水泵和设备的运行状态而定（流体温度），整个水泵可能温度很高或温度很低。

- 在运行过程中保持距离！
- 使设备和水泵冷却至室温！
- 执行所有作业时，都要穿戴防护服、佩戴防护手套和护目镜。



## 警告

叶轮的尖锐边缘！

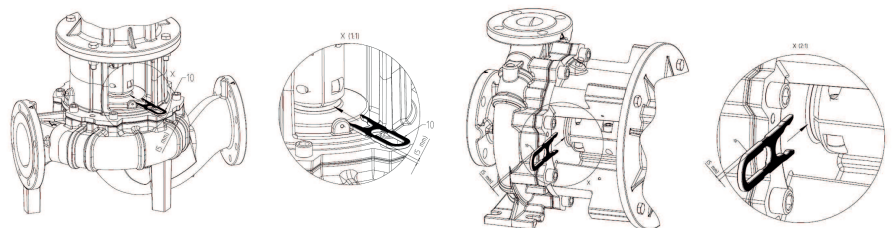
叶轮处会形成锋利的边缘。导致四肢被割伤的危险！

- 佩戴防护手套，防止割伤！



## 注意

执行所有安装作业时，都需要使用叉形垫片正确调整叶轮在水泵壳体内的位置！



用于设置工作的安装叉

## 13.1 运行监控

## 小心

## 物资损失的危险！

错误的运行模式可能损坏水泵或电机。在断流装置关闭时运行情况苛刻，液体较热时通常会有危险。在没有流量的情况下，水泵运行不得超过1分钟。能量堆积会产生热量，可能损坏轴、叶轮和机械密封。

- 仅可在有介质的情况下运行水泵。
- 当吸入管路中的断流装置关闭时，不要运行水泵。
- 当压力管中的断流装置关闭时，不要长时间运行水泵。可能会导致流体过热。

水泵运行必须总是平稳且无振动。

- 定期检查静态密封件和轴密封件是否泄漏。
- 使用机械密封的水泵在运行过程中仅有极少或没有可见泄漏。如果密封件明显泄漏，意味着密封面已磨损。必须更换密封件。机械密封的使用寿命很大程度上取决于运行条件（温度、压力、流体特性）。
- Wilo 建议，每周至少一次短时运行一下备用水泵，以保证其持续处于运行准备状态。
- 应定期检查电机外罩上的供风装置。污染会影响电机和电子模块冷却。如有必要，清理污染，恢复顺畅的空气供应。

## 13.2 保养工作

## 13.3 排水和清洁



## 警告

## 人员受伤和环境损害危险！



- 水泵内残留液体均须按照法律规定进行废物处理。
- 在进行所有工作时，穿戴防护服、佩戴防护手套和护目镜。

## 13.4 更换机械密封

在磨合阶段，可能会出现少量滴漏。在水泵正常运行期间个别位置出现少量泄漏也是常见现象。

此外还应定期目检。如有明显泄漏，则要更换密封件。

Wilo 提供的修理套件中包括更换所需的零件。



## 注意

只要电机未打开或拆除了转子，电机内的电磁铁就不会对心脏起搏器佩戴者产生危险。可以安全地更换机械密封。

拆卸：



## 警告

## 烫伤危险！

如果流体温度和系统压力高，应先将水泵冷却并使系统进入无压状态。

1. 将整套设备断电，采取措施防止意外重新接通。
2. 检查是否无电压。
3. 将工作区域接地和短路。
4. 关闭水泵前面、后面的断流装置。
5. 拆下电源连接线。如有压差传感器电缆，将其拔掉。
6. 打开排气阀（Fig. I/II，位置1.31），使水泵置于无压力状态。





## 注意

执行下列所有作业时，注意为不同螺纹类型规定的拧紧扭矩（参见“拧紧扭矩”表）！

7. 如有，请松开压差传感器的测压管。
8. 如果用于拆卸驱动装置的电缆过短，则断开电机和电源连接线。
9. 使用合适的工具（如螺丝刀）拆卸联轴器护罩（Fig. I/II，位置1.32）。
10. 松开联轴器单元的联轴器螺钉（Fig. I/II，位置1.5）。
11. 松开电机法兰上的电机固定螺钉（Fig. I/II，位置5），并用适当的升降装置将驱动从水泵上抬起。
12. 松开联接架固定螺钉（Fig. I/II，位置4），将带联轴器、轴、机械密封和叶轮的联接架单元从水泵壳体上拆卸下来。
13. 松开叶轮固定螺母（Fig. I/II，位置1.11），取出下方的锥形弹簧垫圈（Fig. I/II，位置1.12），并将叶轮（Fig. I/II，位置1.13）从泵轴上拔下。
14. 拆下填隙片（Fig. I/II，位置1.16），必要时也拆下平键（Fig. I/II，位置1.43）。
15. 从轴上拔下机械密封（Fig. I/II，位置1.21）。
16. 将联轴器（Fig. I/II，位置1.5）连同泵轴从联接架上拔下。
17. 小心地清洁轴的配合面和支承面。如果轴损坏，也要更换轴。
18. 将机械密封的静止环连同轴环一起从联接架法兰中取出，也取下O形圈（Fig. I/II，位置1.14）。清洁密封底座。

## 安装

1. 将机械密封的新的密封静环连同密封盘一起压入联接架法兰的密封底座。可以用常见的餐具清洗剂作为润滑剂。
2. 将新的O型圈装入联接架的O型圈底座。
3. 检查联轴器滑动面，必要时清洁并涂抹少许润滑油。
4. 将耦合器外壳连同中间的填隙片一起预装配在泵轴上，并小心地将预装配的联轴器轴单元插入联接架。
5. 将新的机械密封套在轴上。可以用常见的餐具清洗剂作为润滑剂（必要时，重新装入平键和填隙片）。
6. 使用垫圈和螺母安装叶轮，此时在叶轮外径上锁紧。避免由于歪斜而损坏机械密封。
7. 小心地将预装配的联接架单元装入泵壳中并拧紧。此时需固定住联轴器上的旋转件以免机械密封受损。
8. 轻轻松开联轴器螺栓，轻轻打开预装配的联轴器。
9. 使用合适的升降装置安装电机，拧紧联接架和电机之间的连接。
10. 将叉形垫片（Fig. 47）推到联接架和联轴器之间。安装叉必须无缝隙地就位。
11. 先轻轻拧上联轴器螺钉（Fig. I/II，位置1.41），直至联轴器半壳紧贴填隙片。
12. 接着均匀地拧紧联轴器。此时联接架和联轴器之间规定的5 mm距离通过安装叉得以自动调整。
13. 拆下安装叉。
14. 如有，请安装压差传感器的测压管。
15. 安装联轴器护罩。
16. 重新夹住压差传感器的电源连接线和电缆（如有）。

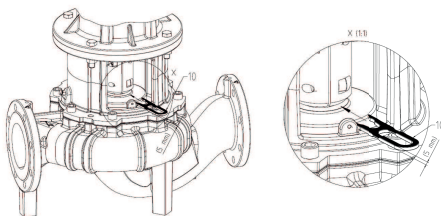


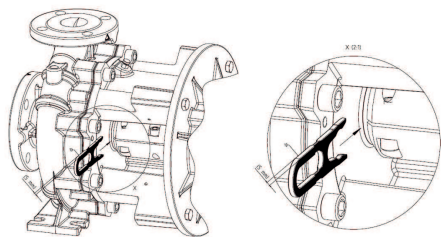
Fig. 47: 插入安装叉



## 注意

注意试运行的措施（参见“试运行”一章）。

17. 打开水泵前面、后面的止回阀。
18. 重新接通保险丝。



## 13.5 更换电机/驱动器

### 13.5.1 拆卸电子模块



#### 危险

##### 触电导致的生命危险！

执行电气作业时不按规定操作，会发生电击致死事故！

- 对电气装置进行的工作只能由专业电工执行。
- 进行任何作业前，将整泵断电并防止重新接通，然后等待5分钟。
- 检查是否所有接口（也包括无源触点）都不带电。
- 切勿在电子模块的开口处乱戳或向其中插入任何物件。
- 只能让专业电工排除水泵接线电缆的损坏。
- 注意水泵、电机和其他附件的安装及操作说明。
- 作业结束后，重新安装先前拆卸的防护装置，如模块盖板。



#### 危险

触电造成生命危险！即便断开连接，由于冷凝器未放电，电气模块内仍会出现较高的接触电压。

触摸通电部件会导致死亡或重伤！

- 在水泵上作业之前，切断电源电压，然后等待5分钟。
- 检查是否所有接口（也包括无源触点）都已不带电。
- 切勿在电子模块的开口处乱戳或向其中插入任何物件！



#### 危险

触电会导致生命危险！流体流过水泵时发电机或涡轮便会运行！

即使没有电气模块（无电气连接），电机触点上也可能有危险的接触电压！

- 检查是否无电压，盖住或者隔开旁边的带电部件！
- 关闭水泵前后的断流装置！



#### 注意

只要电机未打开或拆除了转子，电机内的电磁铁就不会对心脏起搏器佩戴者产生危险。可以安全地进行电气模块更换。

1. 将设备断电，采取措施防止意外重新接通。
2. 关闭水泵前面、后面的断流装置。
3. 确认已断电。
4. 将工作区域接地和短路。
5. 拆下电源连接线。如有压差传感器电缆，将其拔掉。
6. 如有必要，拆除其他电缆（传感器、信号等）。
7. 取下螺钉和带齿锁紧垫圈，垂直向上拔出电子模块。

## 小心

未安装电子模块可能造成物资损失的危險！

只有安装了电子模块后，才允许正常运行水泵！  
如未安装电子模块，不允许连接或运行水泵！



## 注意

电子模块的拆卸和安装必须按照备件所附的说明进行！

## 小心

电子模块排气不足有造成物资损失的危險！

对于功率 $\geq 11$  kW的电机，电子模块有一个内置且转速可操控的风扇用于冷却。散热片达到60 °C时，风扇会自动打开。风扇吸入外部空气，这些空气被引到散热片的外表面。只有电子模块在负载下工作时，风扇才会运行。根据主导的环境条件，灰尘会通过风扇吸入，并可能在散热片中积聚。

- 定期检查 $\geq 11$  kW的电子模块是否受到污染。
- 必要时清洁风扇和散热片。

### 13.5.2 安装

必须按照章节“拆卸”中的详细视图及章节“备件”中的总视图进行安装。

- 安装之前必须清洁单个部件，并检查是否有磨损。损坏或磨损的部件必须用原装备件替换。
- 安装前须用石墨或类似物品涂抹接触面。
- 检查O形圈是否损坏，必要时更换。
- 始终更换平垫片。



## 危險

触电导致生命危險！

执行电气作业时不按规定操作，会发生电击致死事故！

- 对电气装置进行的工作只能由专业电工执行。
- 进行任何工作之前，将整泵断电并防止重新接通。
- 只能让专业电工排除水泵接线电缆的损坏。
- 注意水泵、电机和其他附件的安装及操作说明。
- 切勿在电子模块或电机的开口处乱戳或向其中插入任何物件。
- 切勿运行未安装电子模块的水泵。
- 作业结束后，重新安装先前拆卸的防护装置，如模块盖板或联轴器罩壳。



## 注意

注意“备件”一章中的图。

## 13.5.2.1 安装电子模块

**危险****触电导致的生命危险！**

执行电气作业时不按规定操作，会发生电击致死事故！

- 对电气装置进行的工作只能由专业电工执行。
- 进行任何作业前，将整泵断电并防止重新接通，然后等待5分钟。
- 检查是否所有接口（也包括无源触点）都不带电。
- 切勿在电子模块的开口处乱戳或向其中插入任何物件！
- 只能让专业电工排除水泵接线电缆的损坏。
- 注意水泵、电机和其它附件的安装及操作说明书！
- 作业结束后，重新安装先前拆卸的防护装置，如模块盖板！

1. 将工作区域接地和短路。拆下电源连接线。如有压差传感器电缆，将其拔掉。
2. 将电子模块和电机之间的新O形圈拉至接触面上。
3. 将电子模块垂直向下压入电机的接触面，用螺钉和带齿锁紧垫圈固定。
4. 移除模块盖板。
5. 夹住电源连接线。
6. 如有压差传感器电缆，将其连接。
7. 其他所有电缆连接的内容请参见“电气连接”一章。
8. 小心关上模块盖板并拧紧。
9. 关于电缆连接和模块盖板的固定，也请参见“电子模块的螺栓拧紧扭矩”表。

确保没有水滴进入电子模块：

- 将电缆在电缆螺纹接头附近朝向排水管路弯曲
- 用现有的密封片封闭未使用的电缆套管，并拧紧。

**小心**

**未安装电子模块可能造成物资损失的危险！**

只有安装了电子模块后，才允许正常运行水泵！

不允许在未安装电子模块的情况下连接或运行水泵！

**注意**

电子模块的拆卸和安装必须按照备件所附的说明进行！

**小心**

**电子模块排气不足有造成物资损失的危险！**

对于功率 $\geq 11$  kW的电机，电子模块有一个内置且转速可操控的风扇用于冷却。散热片达到60 °C时，风扇会自动打开。

风扇吸入外部空气，这些空气被引到散热片的外表面。只有电子模块在负载下工作时，风扇才会运行。根据主导的环境条件，灰尘会通过风扇吸入，并可能在散热片中积聚。

- 定期检查 $\geq 11$  kW的电子模块是否受到污染。
- 必要时清洁风扇和散热片。

部件	螺纹	拧紧扭矩 [Nm] $\pm 10\%$	安装提示
控制端子	-	0.5	
功率端子	-	1.3	
接地端子	-	0.5	
电子模块 - 电机 (连接螺钉)	-	4.0	

部件	螺纹	拧紧扭矩 [Nm] ± 10%	安装提示
模块盖板	M6	4.3	
电缆螺纹接头的接管螺母	M12x1.5	3.0	1x电缆螺纹接头 M12, 为可选的压差传感器的接线电缆预留
	M16x1.5	6.0	
	M20x1.5	8.0	
	M25x1.5	11.0	
	M40x1.5	16	

表 21: 电子模块的螺栓拧紧扭矩

### 13.5.3 螺栓拧紧扭矩

始终交叉拧紧螺栓。

螺栓连接				拧紧扭矩
位置	轴规格	尺寸/强度等级		Nm ± 10%
叶轮 - 轴 <sup>1)</sup>	D28	M14	A2-70	70
叶轮 - 轴 <sup>1)</sup>	D38	M18		145
叶轮 - 轴 <sup>1)</sup>	D48	M24		350
水泵壳体 - 联接架		M16	8.8	100
联接架 - 电机		M8		25
联接架 - 电机		M10		35
联接架 - 电机		M12		60
联接架 - 电机		M16		100
联轴器 <sup>2)</sup>		M6	10.9	12
联轴器 <sup>2)</sup>		M8		30
联轴器 <sup>2)</sup>		M10		60
联轴器 <sup>2)</sup>		M12		100
联轴器 <sup>2)</sup>		M14		170
联轴器 <sup>2)</sup>		M16		230
支撑块 - 水泵壳体		M12	8.8	60
支撑块 - 水泵支脚		M16		100
支撑块 - 电机		M20		170
		M24		350

安装提示：

- 1) 使用 Molykote® P37 或类似产品润滑螺纹。
- 2) 均匀拧紧螺钉，保持两侧间隙相同。

表 22: 拧紧扭矩

## 14 备件

只通过专业经销商或 Wilo 客户服务部门购买原装备件。为了避免核实询问和订错货物，每次订购时都请提供水泵和驱动装置铭牌上的所有数据。

### 小心

#### 物资损失危险！

只有使用原装备件，才能保证水泵的功能。

只能使用 Wilo 原装备件！

订购备件时的必要说明：备件编号、备件名称以及水泵和驱动装置铭牌上的所有数据。这样可以避免再次询问或错误订购。



## 注意

执行所有安装工作时，需使用安装叉，便于正确设置叶轮在泵壳中的位置！

组件的分配参见Fig. I/II

编号	零件	详情	编号	零件	详情
1	更换套件 (整套)		1.5	联轴器 (整套)	
1.1	叶轮 (套件), 带有:		2	电机	
1.11		螺母	3	泵壳 (套件), 带有:	
1.12		张紧盘	1.14		O 形圈
1.13		叶轮	3.1		水泵壳体
1.14		O 形圈	3.2		测压接口的塞子
1.15		填隙片	3.3		转换阀 ≤ DN 80 (仅用于 DL-E 水泵)
1.16		填隙片	3.4		转换阀 ≥ DN 100 (仅用于 DL-E 水泵)
1.2	机械密封 (套件), 带有:		3.5		排放孔的螺旋塞
1.11		螺母	4	用于联接架/泵壳的紧固螺钉	
1.12		张紧盘	5	用于电机/联接架的紧固螺钉	
1.14		O 形圈	6	用于电机/联接架固定的螺母	
1.15		填隙片	7	用于电机/联接架固定的垫片	
1.21		机械密封			
1.3	联接架 (套件), 带有:				
1.11		螺母	10	叉形垫片 (Fig. 47)	
1.12		张紧盘	11	电气模块	
1.14		O 形圈	12	用于电子模块/电机的紧固螺钉	
1.15		填隙片			
1.31		排气阀			
1.32		联轴器罩			
1.33		联接架			
1.4	联轴器/轴 (套件), 带有:				
1.11		螺母			
1.12		张紧盘			
1.14		O 形圈			
1.41		整套联轴器/轴			
1.42		卡紧环			
1.43		平键			
1.44		联轴器螺栓			

表 23: 备件表

## 15 故障、原因和排除方法

**危险****触电导致生命危险！**

执行电气作业时不按规定操作，会发生电击致死事故！

- 由专业电工负责执行电气作业！
- 遵守当地相关法规！

**警告****旋转部件导致受伤危险！**

禁止任何人在水泵工作区域停留。有受伤的危险！

- 标记并封锁工作区域。
- 工作区域无人时，接通水泵。
- 如果有人进入工作区域，立即关闭水泵。

**警告****叶轮的尖锐边缘！**

叶轮处会形成锋利的边缘。导致四肢被割伤的危险！

- 佩戴防护手套，防止割伤！

**其他故障排除方法**

如果所述方法于故障排除无益，请联系客户服务部。客户服务部门可如下提供帮助：

- 通过电话或邮件提供帮助。
- 提供现场支持。
- 返厂检查和维修。

如果向客户服务部门提出支援请求，可能会产生费用！具体金额请咨询客户服务部。

## 故障显示

故障、原因和排除方法请参见“故障/报警信号”一章的流程图和之后的表格。表格的第一列列出了发生故障时在显示屏上显示的代码。

**注意**

如果故障原因不再存在，则某些故障自动消失。

## 图例

可能出现以下不同优先级的故障类型（1 = 低优先级；6 = 最高优先级）：

故障类型	说明	优先级
A	有一个故障；水泵立即停止运转。需在水泵上确认该故障。	6
B	有一个故障；水泵立即停止运转。计数器增加计数，定时器剩余计时减少。故障发生6次后，会成为最终故障。需在水泵上确认该故障。	5
C	有一个故障；水泵立即停止运转。如故障时间长于5分钟，计数器会增加计数。故障发生6次后，会成为最终故障。需在水泵上确认该故障。否则水泵自动重新运转。	4
D	同A型故障，但优先级较低。	3
E	紧急运行：以应急运行转速运行和激活SSM时的警告	2
F	警告 - 水泵继续运行	1

表 24: 故障类型

## 15.1 机械故障

故障索引	说明
1	输出量过低
2	水泵壳体处有泄漏
3	轴封泄漏

故障索引	说明
4	水泵运行不稳定或噪音过大
5	水泵温度过高

表 25: 故障索引

1	2	3	4	5	原因	排除方法
X					背压过高	- 检查设备是否脏污 - 重新设置工况点
X			X	X	水泵和/或管路未完全填充	- 给水泵排气并填充吸入管路
X			X	X	进水口压力过低或抽吸高度过高	- 校正液位 - 将吸入管路中的阻力最小化 - 清洁过滤器 - 更低地安装水泵，以降低抽吸高度
X					水泵抽吸空气或吸入管路不密封	- 更换密封 - 检查吸入管路
X					供给管路或叶轮堵塞	- 清除堵塞
X					管路中形成气穴	- 更改管路导向或在设备中安装排气阀
X					转速过低	- 调整转速
			X		水泵的背压过低	- 重新设置工况点
X			X		流体的黏度或密度高于设计值	- 检查水泵设计（与生产商联系）
		X	X		水泵已夹紧	- 校正水泵安装情况
		X	X		泵组对中不佳	- 校正对中
			X	X	体积流量过低	- 遵守建议的最低流量
	X				泵壳螺栓未正确上紧或密封件损坏	- 检查拧紧扭矩 - 更换密封
		X			机械密封不密封	- 更换机械密封
			X		水泵中有异物	- 清洁水泵
				X	水泵在止回阀关闭的情况下传送	- 打开压力管路中的止回阀

表 26: 故障原因和排除方法

## 15.2 错误代码，显示屏显示

分组	编号	故障	原因	排除方法	故障类型	
					HV	AC
-	0	无故障				
设备/系统故障	E004	低电压	电源超负荷	检查电气安装	C	A
	E005	过电压	电源单元过高	检查电气安装	C	A
	E006	2 相位运行	缺少相位	检查电气安装	C	A
	E007	警告！发电机运行（流向上的流动）	水流驱动水泵轮，产生电流	检查设置和设备的功能 小心！长时间运行可能导致电气模块受损	F	F



分组	编号	故障	原因	排除方法	故障类型	
水泵故障	E010	卡转	轴被以机械方式锁紧	如果在 10 秒后没有排除卡转, 则水泵停机。检查轴是否旋转灵活, 向客户服务人员咨询	A	A
电机故障	E020	线圈过热	电机超负荷	让电机冷却, 检查设置, 检查/校正工况点	B	A
			电机通风受到旋转	使空气流通通畅		
			水温过高	降低水温		
	E021	电机过载	型谱图外的工况点 泵中有沉淀物	检查/校正工况点 申请售后服务	B	A
	E023	短路/接地	电机或者电气模块损坏	申请售后服务	A	A
	E025	接触故障	电气模块与电机没有接触	申请售后服务	A	A
线圈断裂		电机损坏	申请售后服务			
E026	WSK或PTC中断	电机损坏	申请售后服务	B	A	
电子模块故障	E030	电气模块过热	电气模块散热片的通风受到限制	使空气流通通畅	B	A
	E031	混合动力系统/电源部件超温	环境温度过高	改善室内通风	B	A
	E032	中间电路低电压	电网中电压波动	检查电气安装	F	D
	E033	中间电路过电压	电网中电压波动	检查电气安装	F	D
	E035	DP/MP: 有多重相同特征	有多重相同特征	重新分配主泵和/或配对水泵 (参见“双头泵安装/Y型管道安装”一章)	E	E
通信故障	E050	BMS通信超时	总线通信中断或超时, 电缆断裂	检查与楼宇自动化设备的电缆连接	F	F
	E051	不允许的DP/MP组合	不同的泵	申请售后服务	F	F
	E052	DP/MP通信超时	MP 通信电缆损坏	检查电缆和电缆连接	E	E

分组	编号	故障	原因	排除方法	故障类型	
电气装置故障	E070	内部通信故障 (SPI)	内部电气装置故障	申请售后服务	A	A
	E071	EEPROM 故障	内部电气装置故障	申请售后服务	A	A
	E072	电源/变频器	内部电气装置故障	申请售后服务	A	A
	E073	不允许的电气模块编号	内部电气装置故障	申请售后服务	A	A
	E075	充电继电器损坏	内部电气装置故障	申请售后服务	A	A
	E076	内部变流器损坏	内部电气装置故障	申请售后服务	A	A
	E077	24 V 压差传感器工作电压故障	压差传感器损坏或者连接错误	检查压差传感器的连接	A	A
	E078	不允许的电机编号	内部电气装置故障	申请售后服务	A	A
	E096	没有设定信息字节	内部电气装置故障	申请售后服务	A	A
	E097	非固定泵数据组丢失	内部电气装置故障	申请售后服务	A	A
	E098	非固定泵数据组无效	内部电气装置故障	申请售后服务	A	A
	E121	电机PTC短路	内部电气装置故障	申请售后服务	A	A
	E122	电源 NTC 断路	内部电气装置故障	申请售后服务	A	A
	E124	电气模块 NTC 断路	内部电气装置故障	申请售后服务	A	A
不允许的组合	E099	水泵类型	连接了不同类型的水泵	申请售后服务	A	A

表 27: 故障代码

## 其他故障代码的说明

**故障E021：**

故障“E021”表示水泵需要比允许的功率更大的功率。为避免电机或电子模块受到无法修复的损坏，驱动器会自我保护，安全起见，如过载超过1分钟，水泵会关闭。该水泵类型尺寸过小，尤其是介质黏度大，或设备中体积流量过大是导致该故障的主要原因。显示该故障时，电气模块中没有故障。

**故障E070；也可能与故障E073同时出现：**

电子模块中额外的信号和控制电缆可能会由于电磁兼容性作用（放射/抗干扰性）干扰内部通信。这种情况会导致显示故障代码“E070”。

可通过断开客户在电子模块中安装的所有通信电缆来检查此故障。如故障不再出现，可能是因为通信线上存在超过有效标准值的外部干扰信号。只有排除了故障源才能重新正常运行水泵。

## 15.3 确认故障

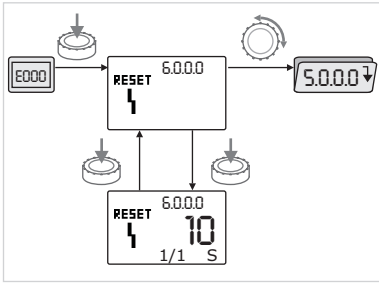


Fig. 48: 故障情况下的导航



发生故障时将不显示状态页面，而是显示故障页面。

然后可进行如下导航：

- 按下操作按钮以切换到菜单模式。闪烁显示菜单号 <6.0.0.0>。旋转操作按钮，可以和往常一样在菜单中导航。
- 按下操作按钮。静态显示菜单号 <6.0.0.0>。在单位显示页面，以“x/y”形式显示当前出现的次数 (x) 以及故障的最大出现次数 (y)。只要无法确认故障，就重新按下操作按钮返回菜单模式。



### 注意

超时 30 秒就返回状态页面或者故障页面。

每个故障代码都有自己的故障计数器，统计在过去24小时内出现该故障的次数。

“电源接通”24小时后或再次出现“电源接通”时，可手动重置故障计数器。

### 15.3.1 A或D型故障

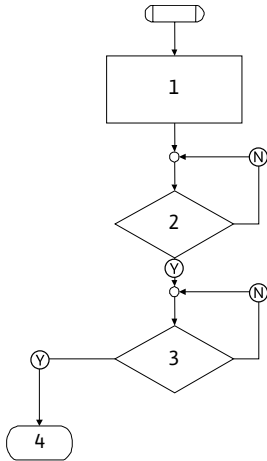


Fig. 49: A型故障，图表

程序步骤/查询	目录
1	<ul style="list-style-type: none"> <li>显示故障代码</li> <li>电机关机</li> <li>红色 LED 亮起</li> <li>激活 SSM</li> <li>故障计数器的数值升高</li> </ul>
2	> 1分钟？
3	确认故障？
4	结束；继续调节运行模式
Ⓨ	是
Ⓝ	否

表 28: A型故障

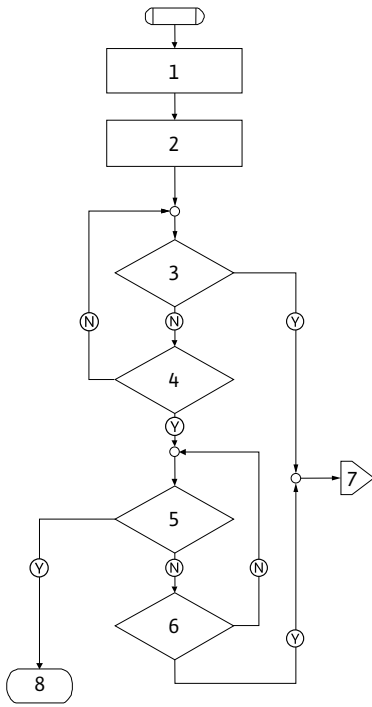


Fig. 50: D型故障，图表

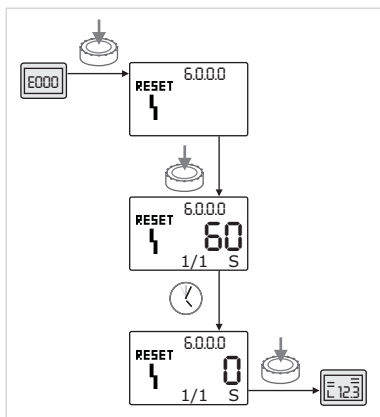




Fig. 51: 确认A或D型故障


程序步骤/查询	目录
1	<ul style="list-style-type: none"> <li>显示故障代码</li> <li>电机关机</li> <li>红色 LED 亮起</li> <li>激活 SSM</li> </ul>
2	<ul style="list-style-type: none"> <li>故障计数器的数值升高</li> </ul>
3	有新的“A”型故障？
4	> 1分钟？
5	确认故障？
6	有新的“A”型故障？
7	分支到故障类型“A”
8	结束；继续调节运行模式
Ⓨ	是
Ⓝ	否


表 29: D型故障

确认A或D型故障：

- 

按下操作按钮以切换到菜单模式。闪烁显示菜单号 <6.0.0.0>。
- 

重新按下操作按钮。静态显示菜单号 <6.0.0.0>。显示距离确认故障所剩余的时间。
- 

等待剩余时间。对于 A 和 D 型故障，距离手动确认的时间通常为 60 秒。
- 

重新按下操作按钮。故障已确认，显示状态页面。

15.3.2 B型故障

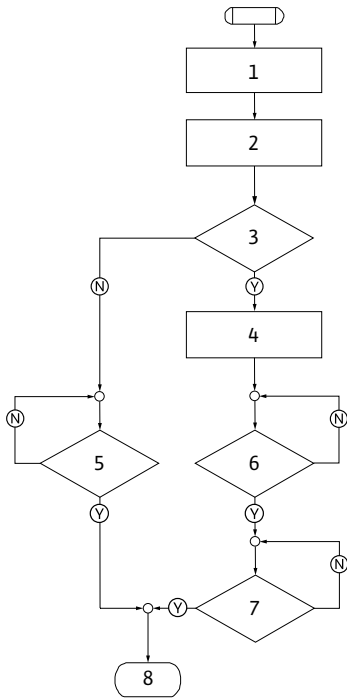


Fig. 52: B型故障，图表

出现次数  $X < Y$

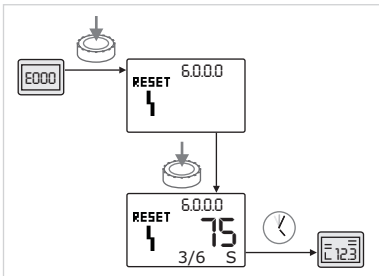


Fig. 53: 确认B型故障 ( $X < Y$ )

出现次数  $X = Y$

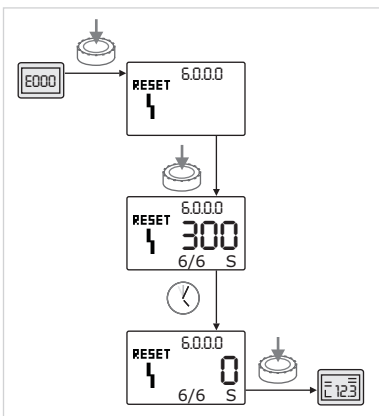


Fig. 54: 确认B型故障 ( $X = Y$ )

程序步骤/查询	目录
1	<ul style="list-style-type: none"> <li>显示故障代码</li> <li>电机关机</li> <li>红色 LED 亮起</li> </ul>
2	<ul style="list-style-type: none"> <li>故障计数器的数值升高</li> </ul>
3	故障计数器 > 5?
4	<ul style="list-style-type: none"> <li>激活 SSM</li> </ul>
5	> 5分钟?
6	> 5分钟?
7	确认故障?
8	结束；继续调节运行模式
Ⓨ	是
Ⓝ	否

表 30: B型故障

确认B型故障：



按下操作按钮以切换到菜单模式。闪烁显示菜单号 <6.0.0.0>。



重新按下操作按钮。静态显示菜单号 <6.0.0.0>。

在单位显示页面，以“x/y”形式显示当前出现的次数 (x) 以及故障的最大出现次数 (y)。

如故障的当前出现次数小于最大出现次数：



等待自动重置时间。

数值指示器会显示距离自动重置故障的剩余时间 (以秒为单位)。在自动重置时间结束后，自动确认故障，显示状态页面。



**注意**

自动重置时间可在菜单号<5.6.3.0>中调整 (时间设定值为10秒至300秒)。

如故障的当前出现次数等于最大出现次数：



等待剩余时间。

到手动确认前的时间始终为300秒。数值指示器会显示距离手动确认故障的剩余时间 (以秒为单位)。



重新按下操作按钮。故障已确认，显示状态页面。

## 15.3.3 C型故障

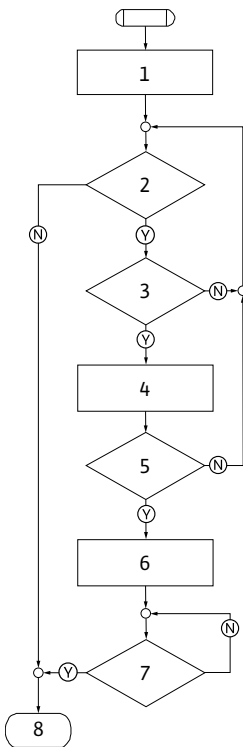


Fig. 55: C型故障, 图表

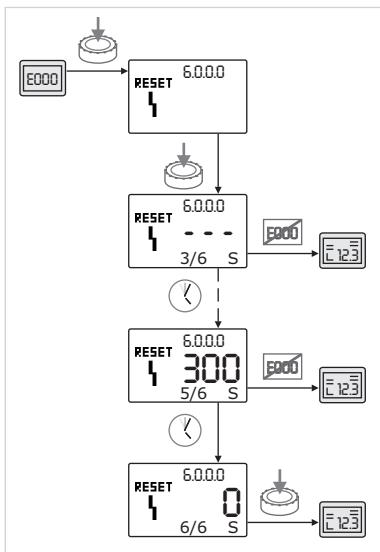




Fig. 56: 确认C型故障

程序步骤/查询	目录
1	<ul style="list-style-type: none"> <li>显示故障代码</li> <li>电机关机</li> <li>红色 LED 亮起</li> </ul>
2	是否满足故障标准？
3	> 5分钟？
4	<ul style="list-style-type: none"> <li>故障计数器的数值升高</li> </ul>
5	故障计数器 > 5？
6	<ul style="list-style-type: none"> <li>激活 SSM</li> </ul>
7	确认故障？
8	结束；继续调节运行模式
Ⓨ	是
Ⓝ	否

表 31: C型故障

确认C型故障：

- 

按下操作按钮以切换到菜单模式。闪烁显示菜单号 <6.0.0.0>。
- 


重新按下操作按钮。静态显示菜单号 <6.0.0.0>。  
数值显示为“---”。


在单位显示页面，以“x/y”形式显示当前出现的次数（x）以及故障的最大出现次数（y）。每次经过300秒后，当前出现次数会增加1次。



### 注意

通过排除故障原因，自动确认故障。

- 

等待剩余时间。  
如故障的当前出现次数（x）等于最大出现次数（y），则可进行手动确认。
- 

重新按下操作按钮。故障已确认，显示状态页面。

## 15.3.4 E或F型故障

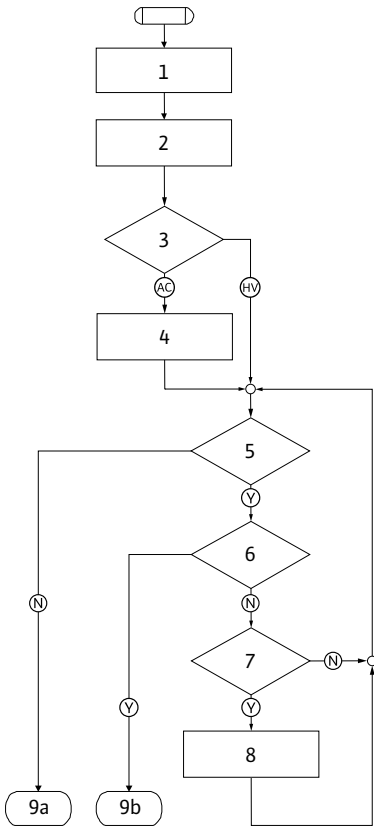


Fig. 57: E型故障，图表

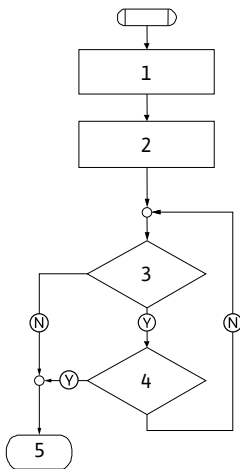


Fig. 58: F型故障，图表



Fig. 59: 确认E或F型故障

程序步骤/查询	目录
1	<ul style="list-style-type: none"> <li>显示故障代码</li> <li>水泵进入应急运行模式</li> </ul>
2	<ul style="list-style-type: none"> <li>故障计数器的数值升高</li> </ul>
3	故障矩阵 AC 或者 HV?
4	<ul style="list-style-type: none"> <li>激活 SSM</li> </ul>
5	是否满足故障标准?
6	确认故障?
7	故障矩阵 HV 且 > 30 分钟?
8	<ul style="list-style-type: none"> <li>激活 SSM</li> </ul>
9a	结束; 继续调节运行模式 (双头泵)
9b	结束; 继续调节运行模式 (单头泵)
Ⓨ	是
Ⓝ	否

表 32: E型故障

程序步骤/查询	目录
1	<ul style="list-style-type: none"> <li>显示故障代码</li> </ul>
2	<ul style="list-style-type: none"> <li>故障计数器的数值升高</li> </ul>
3	是否满足故障标准?
4	确认故障?
5	结束; 继续调节运行模式
Ⓨ	是
Ⓝ	否

表 33: F型故障

确认E或F型故障：



按下操作按钮以切换到菜单模式。闪烁显示菜单号 <6.0.0.0>。



重新按下操作按钮。故障已确认，显示状态页面。



### 注意

通过排除故障原因，自动确认故障。

## 16 工厂设定

菜单编号	名称	工厂设定值
1.0.0.0	标称值	<ul style="list-style-type: none"> <li>恒速：约为水泵<math>n_{max}</math>的60%</li> <li><math>\Delta p-c</math>：约为水泵<math>H_{max}</math>的50%</li> <li><math>\Delta p-v</math>：约为水泵<math>H_{max}</math>的50%</li> </ul>
2.0.0.0	调控模式	$\Delta p-c$ 禁用
2.3.3.0	水泵	ON
4.3.1.0	基本负荷水泵	MA
5.1.1.0	运行模式	主机/后备运行
5.1.3.2	内部/外部水泵更换	内部
5.1.3.3	水泵切换时间间隔	24 h
5.1.4.0	水泵已许可运行/已禁用	许可
5.1.5.0	SSM	集中故障信号
5.1.6.0	SBM	集中运行信号
5.1.7.0	从外部关闭	集中从外部关闭
5.3.2.0	In1 (数值范围)	0-10 V 启用
5.4.1.0	In2 启用/禁用	OFF
5.4.2.0	In2 (数值范围)	0-10 V
5.5.0.0	PID 参数	参见“调控模式的设置”一章
5.6.1.0	HV/AC	HV
5.6.2.0	紧急运行转速	约为水泵 $n_{max}$ 的60%
5.6.3.0	自动重置时间	300 s
5.7.1.0	显示器朝向	显示朝原始朝向
5.7.2.0	压力值修正	激活
5.7.6.0	SBM 功能	SBM：运行信号
5.8.1.1	泵启动激活/关闭	ON
5.8.1.2	泵启动间隔	24 h
5.8.1.3	泵启动转速	$n_{min}$

表 34: 工厂设定

## 17 废弃处置

## 17.1 油和润滑剂

工作介质必须被收集到一个适当的容器中，并根据当地现行的指令废弃处置。一旦有介质滴落，立刻进行收集！

## 17.2 水-乙二醇混合物

此工作介质属于德国水污染行政法规 (VwVwS) 规定的水污染等级 1。废弃处置时必须遵守当地现行的指令（例如 DIN 52900 对丙二醇的规定）。

## 17.3 防护服

穿过的防护服必须根据当地现行的指令废弃处置。

## 17.4 关于收集损耗的电气产品和电子产品的相关信息

按规定废弃处置和正确回收这些产品，能避免环境污染、保护人身健康。

**注意**

**禁止作为生活垃圾废弃处置！**

在欧盟地区，该标志张贴在产品、包装或随附的资料中。它的意思是，相关的电气和电子产品不得作为生活垃圾废弃处置。

在按规定处理、回收和废弃处置相关旧产品时，要注意以下几点：

- 这些产品只能交给专门为此设立且获得认证的垃圾处理场。
- 注意当地现行的规定！



有关按规定废弃处置的信息，请咨询当地社区、最近的垃圾处理场或您购买产品的经销商。关于回收的详细信息请访问[www.wilo-recycling.com](http://www.wilo-recycling.com)。

保留技术变更权利！





# wilo



Local contact at  
[www.wilo.com/contact](http://www.wilo.com/contact)

Pioneering for You

WILO SE  
Wilopark 1  
44263 Dortmund  
Germany  
T +49 (0)231 4102-0  
T +49 (0)231 4102-7363  
[wilo@wilo.com](mailto:wilo@wilo.com)  
[www.wilo.com](http://www.wilo.com)