

Merk	hansgrohe
Artikelnaam	<b>Vivenis</b> ééngreeps wastafelmengkraan 210 met draaibare uitloop uitloop, zonder afvoer
Art.nr.	75032670
Oppervlakte	mat zwart
Netto prijs	414,99 EUR



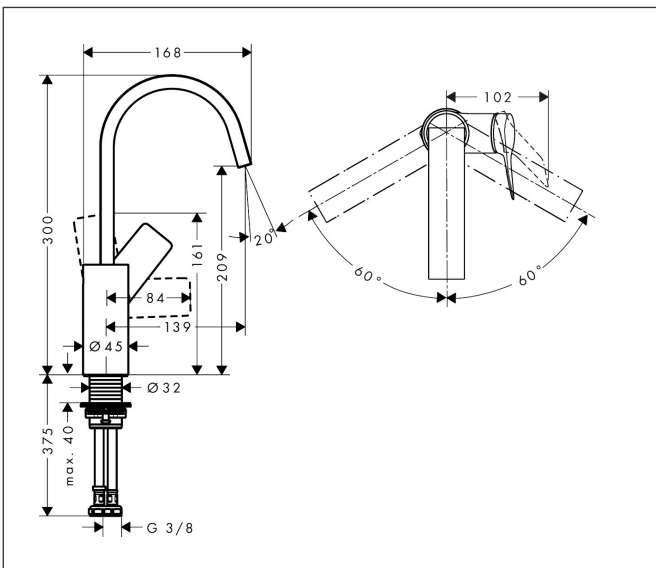
## Product foto



## Kenmerken

- ComfortZone: grote bewegingsvrijheid bij het handenwassen dankzij ComfortZone 210
- voorsprong uitloop 139 mm
- uitloophoogte: 209 mm
- greepvariant: rechte greep
- met draaibare uitloop
- draaibereik met draaibare uitloop van 120° voor meer bewegingsvrijheid
- straalsoort: WaterfallStream
- maximale doorstroomhoeveelheid bij 3 bar: 5 l/min
- keramisch kardoos
- EU taxonomie: max 6l/min - draagt substantieel bij aan duurzaamheid

## Maat tekeningen



## Technologie



## Straalsoorten



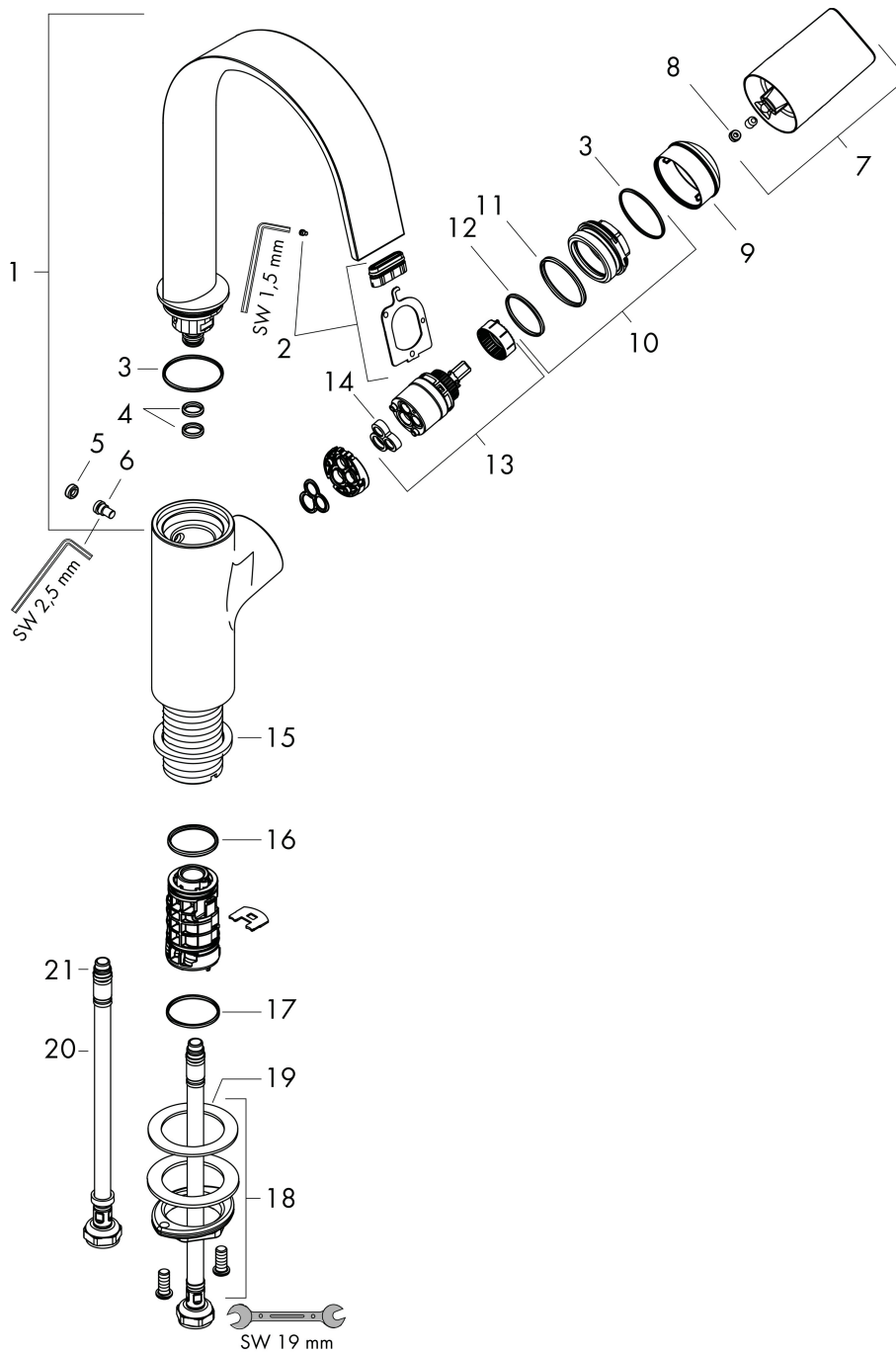
Merk	hansgrohe
Artikelnaam	<b>Vivenis</b> ééngreeps wastafelmengkraan 210 met draaibare uitloop uitloop, zonder afvoer
Art.nr.	75032670
Oppervlakte	mat zwart
Netto prijs	414,99 EUR

## Stroomschema



Merk	hansgrohe
Artikelnaam	<b>Vivenis</b> ééngreeps wastafelmengkraan 210 met draaibare uitloop uitloop, zonder afvoer
Art.nr.	75032670
Oppervlakte	mat zwart
Netto prijs	414,99 EUR

## Explosietekening voor bouwjaar: >06/21



Merk	hansgrohe
Artikelnaam	<b>Vivenis</b> ééngreeps wastafelmengkraan 210 met draaibare uitloop uitloop, zonder afvoer
Art.nr.	75032670
Oppervlakte	mat zwart
Netto prijs	414,99 EUR

## Onderdelen voor bouwjaar: >06/21

Pos	Beschrijving	Art.nr.	Prijs
1	uitloop compl.	94304670	230,26
2	straalschijf	94275000	34,01
3	O-ring 30x1,5	98433000	3,12
4	O-ring 8x2	98112000	3,12
5	Stop	93087000	3,12
6	schroef	93088000	34,01
7	greep	94305670	63,34
8	greepstop	93735610	8,01
9	afdekkap	93737670	51,06
10	moer	92926000	13,21
11	O-ring 29x2	98391000	3,12
12	O-ring 25x1,5	98146000	4,99
13	kardoes compl.	93760000	81,54
14	dichting	93383000	10,82
15	vlakdichting	98749000	4,99
16	O-ring 24x2	98388000	3,12
17	O-ring 26x1,5	98390000	3,12
18	schachtbevestigingsset compl. (Ø 32)	13961000	21,22
19	stelring	97548000	3,12
20	aansluitslang 450 mm M8x0,75 G3/8	97206000	26,73
21	O-ring 6,6x1,6	93019000	3,12
a	schachtverlenging	13898000	66,87