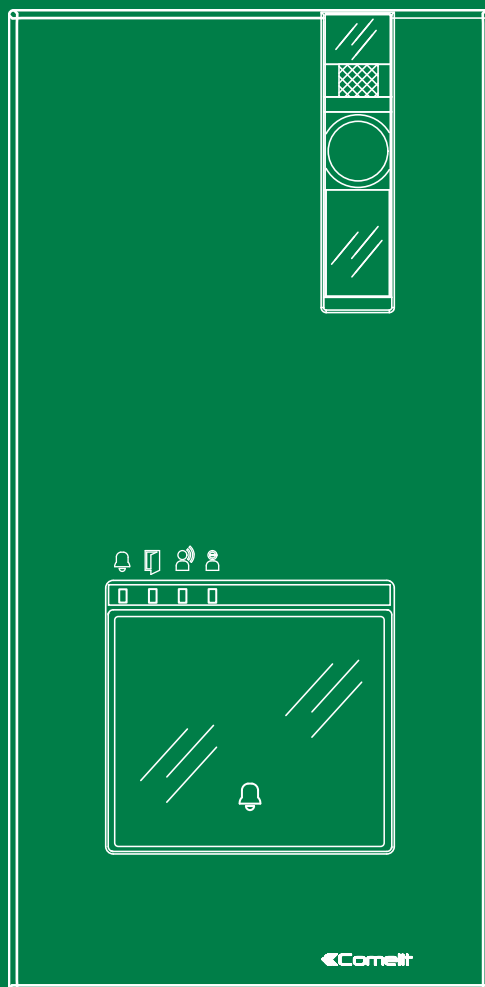


NL

TECHNISCHE
HANDLEIDING



Audio/video-deurstation Quadra
Art. 4893M

 **Comelit**[®]
Passion. Technology. Design.

Waarschuwingen

Beoogd gebruik

Dit product van Comelit is ontworpen en ontwikkeld om te worden gebruikt bij de realisatie van audio- en videocommunicatiesystemen in woningen, winkels, bedrijven en openbare gebouwen of in openbare ruimtes.

Installatie

Alle functies die zijn aangesloten op de installatie van de Comelit-producten moeten zijn uitgevoerd door gekwalificeerd technisch personeel, volgens de aanwijzingen in de handleiding/instructies van de betreffende producten.

Geleiders

Sluit de voeding af voordat u onderhoudswerkzaamheden uitvoert.

Gebruik geleiders met een geschikte doorsnede, afhankelijk van de afstanden, volgens de aanwijzingen in de handleiding van de installatie.

Het is raadzaam om de kabels voor de installatie niet in dezelfde leiding te plaatsen als die waar de vermogenskabels (230v of hoger) doorheen lopen.

Veilig gebruik

Voor een veilig gebruik van de producten Comelit is het volgende noodzakelijk:

- het zorgvuldig opvolgen van de aanwijzingen in de handleiding/instructies
- ervoor zorgen dat de installatie die met de Comelit-producten is uitgevoerd niet wordt gesaboteerd / beschadigd raakt.

Onderhoud

De producten van Comelit hebben geen onderhoud nodig, behalve de normale reiniging, welke moet worden uitgevoerd zoals is aangegeven in de handleiding/instructies.

Eventuele reparaties moeten worden uitgevoerd

- voor de producten, uitsluitend door **Comelit Group S.p.A.**,
- voor de installatie, door gekwalificeerd technisch personeel.

Disclaimer

Comelit Group S.p.A. is niet verantwoordelijk voor

- andere toepassingen dan het beoogde gebruik
- het niet in acht nemen van de aanwijzingen en waarschuwingen in deze handleiding/instructies.

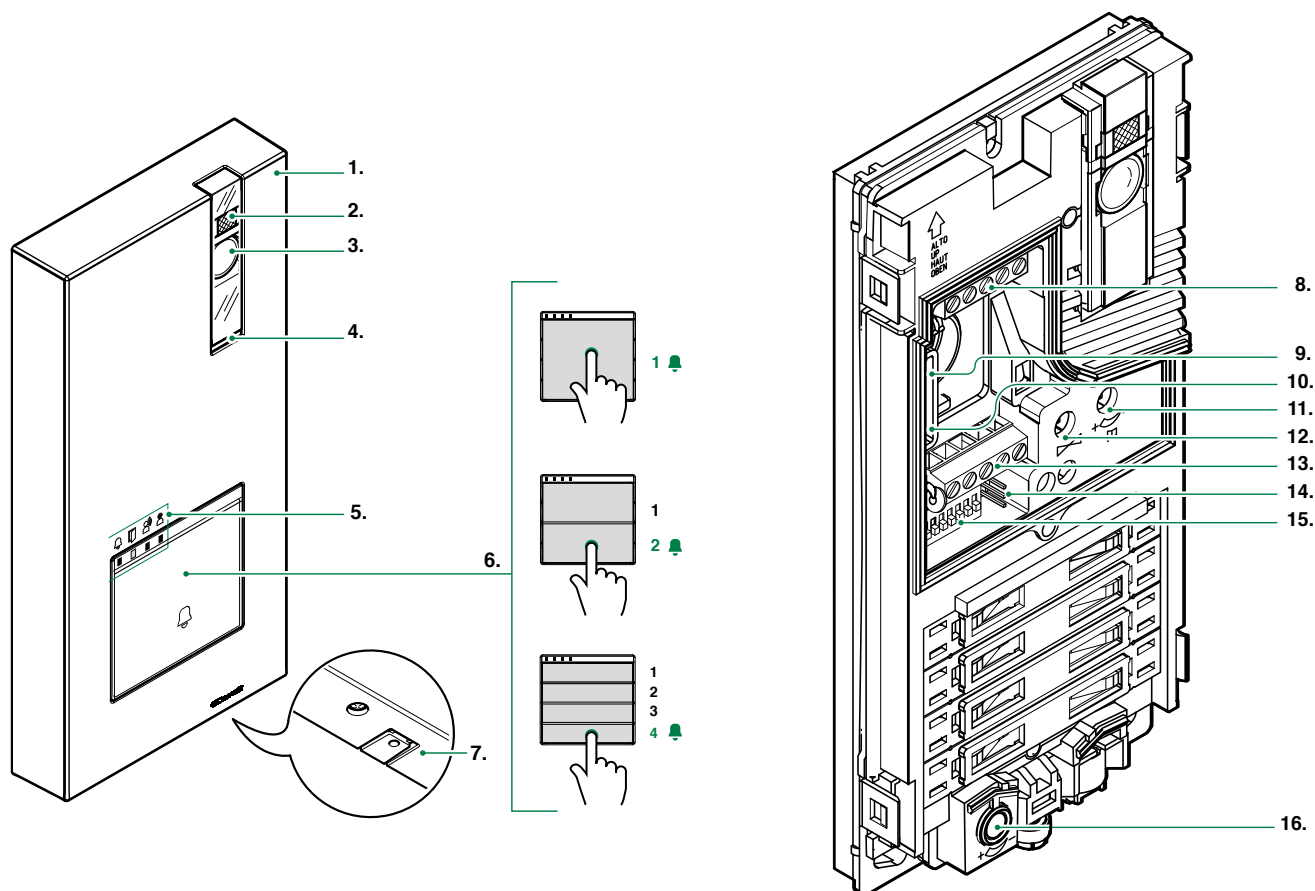
Comelit Group S.p.A. behoudt zich het recht voor om op elk moment, zonder waarschuwing vooraf, wijzigingen aan te brengen in deze handleiding/instructies.

Inhoud

Waarschuwingen	2
Beschrijving	3
Technische eigenschappen	4
Installatie	5
Vervanging naamkaders	6
Instellingen	7
Programmering	8
Programmering oproepadres voor 2/4 gebruikers en extra deurstation	8
Werking met extra deurstations	9
Werking met deurselector art. 1404 (standaard)	9
Werking met deurselector art. 1405	9
Programmering van een algemeen oproepadres	10
Deactivering COM-RTE contact	11
Aansluitingen	12
Gebruiksvariant signalering 'deur open'	12
Variant voor het gebruik van een veiligheidsslot en extra voeding ...	12
Gebruik van het RC-net voor storingsfilter op de contacten van het relais ...	12
Systeemprestaties en schema's	12

Beschrijving

Quadra inbouwdeurstation voor video-deurintercomsysteem. Frontpaneel van persgegoten aluminium, kleurencamera met groothoeklens en één led voor nachtverlichting. Mechanische toetsen met mogelijkheid om 1 tot 4 oproeptoetsen via dipswitch in te stellen. Signaleringsleds voor oproep verzonden, deurslotbediening actief, audio actief en systeem bezet. Volumeregeling luidspreker en audiobalans. Voeding via buslijn.



1. Afdekking van gegoten aluminium

2. LED voor verlichting camera standaard actief bij oproep (kan worden gedeactiveerd door DIP 7 op ON te zetten, zie [Instellingen](#))

3. Kleurencamera met groothoeklens

4. Luidspreker

5. SignaleringsLED

oproep verzonden / deurslotbediening actief

audio actief / systeem bezet

6. Beldrukker 1 / 2 / 4 gebruikers

7. Microfoon

8. Klemmenblok **M1**

LL aansluiting bus-leiding

RTEingang lokale deurslotbediening

COMgemeenschappelijke ingang voor RTE- en DO-contact

DO ingang signalering 'deur open'

9. **PR** schakelaar voor ingang/uitgang programmering

10. **CNF** schakelaar voor bevestiging programmering

11. Volumeregeling luidspreker

12. Audiobalans

13. Klemmenblok **M2**

SE- SE+ aansluiting voor elektrisch deurslot

NC normaal gesloten contact van het relais

NO normaal geopend contact van het relais

C gemeenschappelijk contact van het relais

14. **JP1** inschakeling van het RC-netwerk voor storingsfilter op de contacten van het relais

15. **DIP SWITCH** voor programmering van functies

16. Regeling microfoon

Technische eigenschappen

BELANGRIJKSTE KENMERKEN

Type	Monoblock-deurstation
Type behuizing	Alluminium gegoten
Audio/videosysteem	Ja
Opbouwmontage	Ja
Camera	Kleuren
Afmeting lens (mm)	2,1
Diagonal viewing angle (°)	100
Minimum colour illumination (lux)	1
Power supply	Bus
Maximaal stroomverbruik (mA)	250
Clamps	LL RTE COM DO SE- SE+C NC NO
Oproep via drukknoppen	Ja
Totale drukknoppen	4
Volumeregeling microfoon	Ja
Volumeregeling luidspreker	Ja
Temperatuurbereik (°C)	-25 ÷ +55
IP-beschermingsgraad	IP54
Vandalismebestendig (IK-code)	IK08

HARDWARE-SPECIFICATIES

Optischesignalen	Ja
Geluidssignalen	Ja

ALGEMENE GEGEVENS

Hoogte product (mm)	195
Breedte product (mm)	95
Diepte product (mm)	28

COMPATIBILITEIT

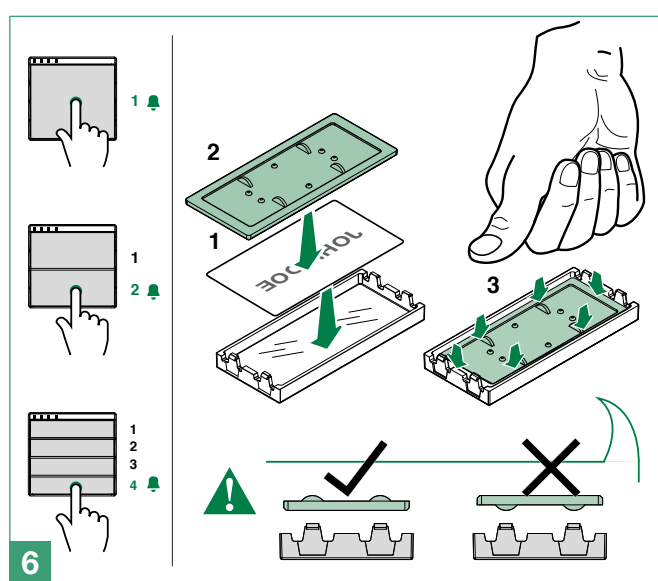
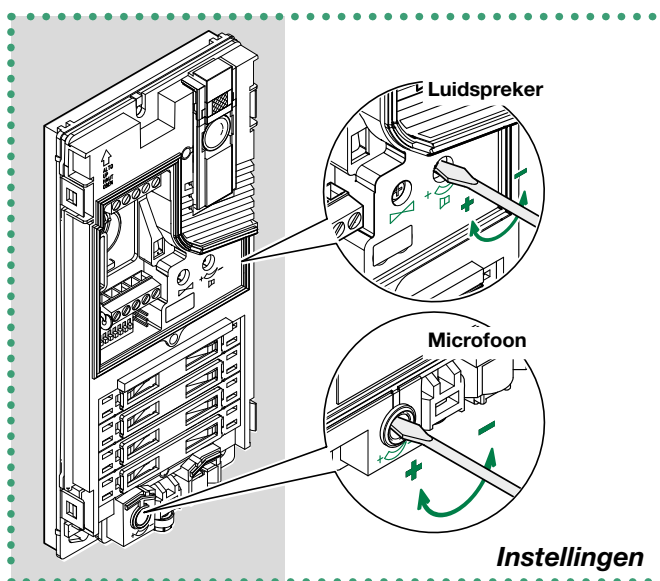
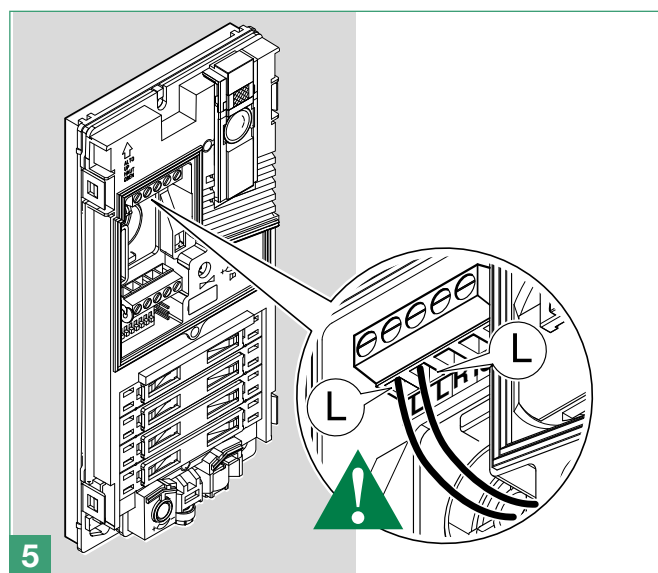
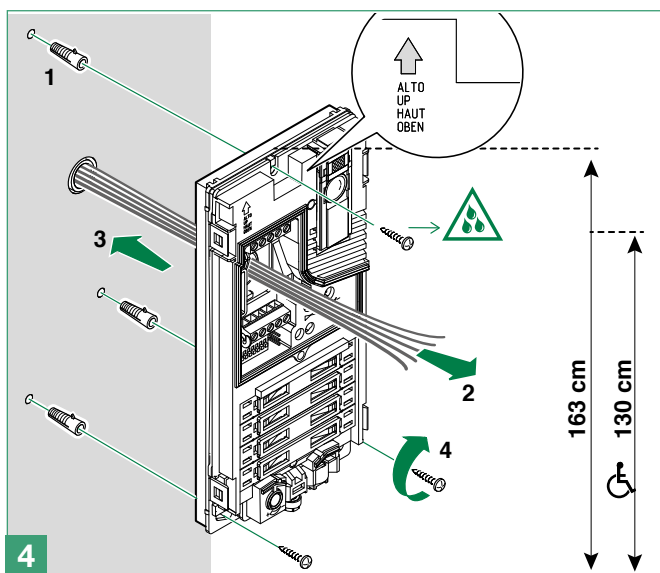
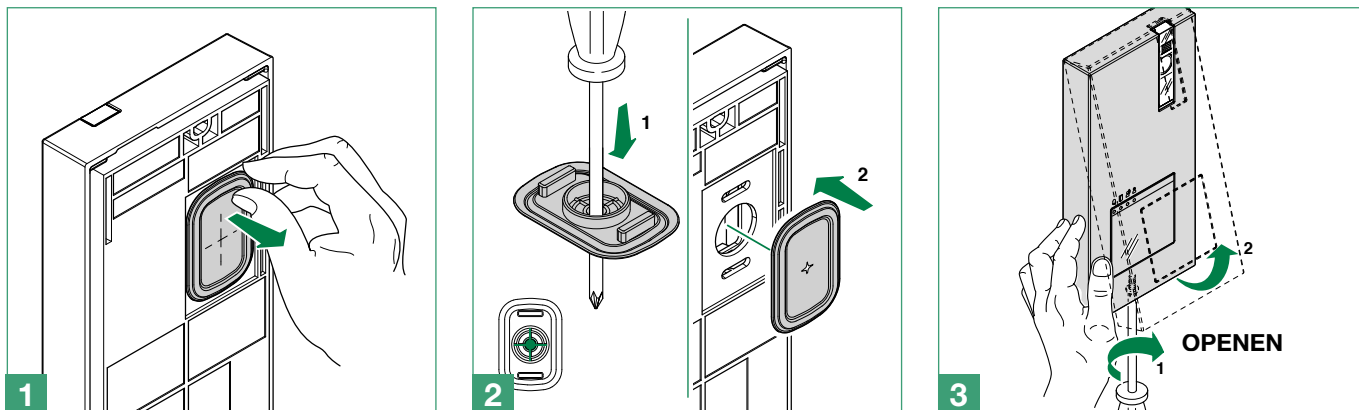
Kit audio-/videosysteem	Ja
-------------------------	----

ELEKTRISCHE EIGENSCHAPPEN

Door release (dry contact bridge)	Ja
-----------------------------------	----

Installatie

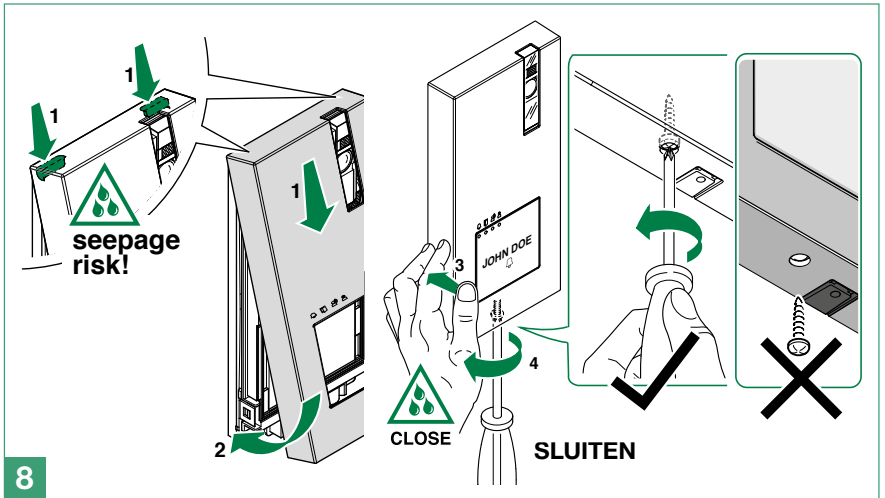
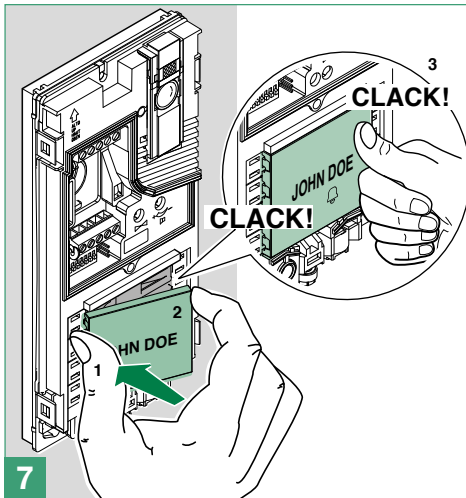
i Installeer de camera niet tegenover lichtbronnen of op plaatsen waar de opgenomen persoon met de rug naar het licht staat. Het is raadzaam om in schaars verlichte omgevingen een extra lichtbron te plaatsen.



i Het is mogelijk de software (art. 1235A) gratis te downloaden om de labels voor het deurstation af te drukken. Gebruik hiervoor de voorgereperfeerde zelfklevende bladen die u in onze catalogus vindt (art. 1217A).

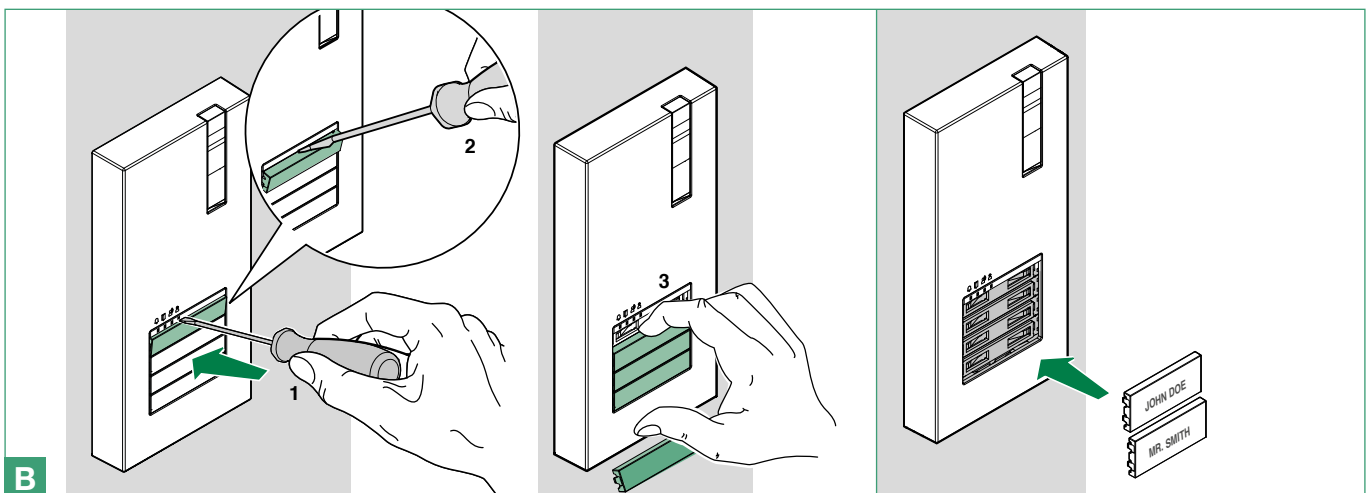
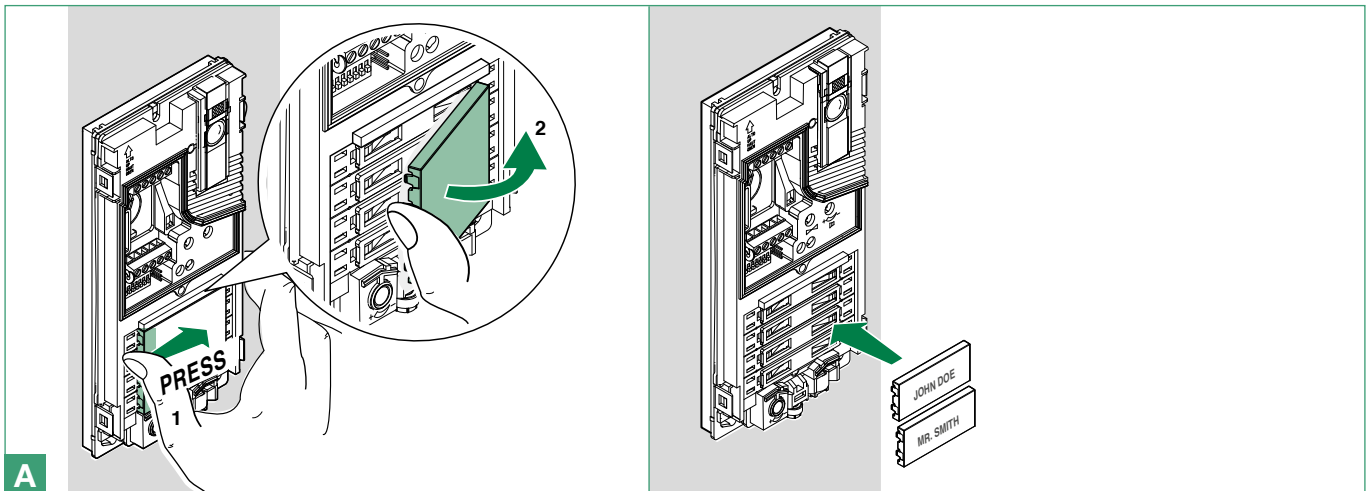


- Controleer alvorens de schroeven te bevestigen of het deurstation niet hoeft te worden geprogrammeerd en of het metalen frontpaneel niet tegen andere metalen onderdelen schuurt, waardoor de isolerende bekleding kan beschadigen.
- Zorg tijdens het vervangen van de naamkaders, wanneer het systeem actief is, dat er niet onbedoeld een oproep naar de gebruiker wordt verzonden.





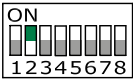

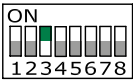
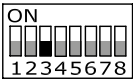
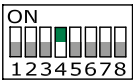
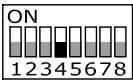
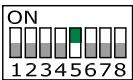

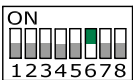

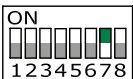
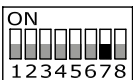


Controleer om de waterdichtheid van het product te waarborgen of de bevestiging correct is uitgevoerd

Vervanging naamkaders



Instellingen

Stel de DIP-switches op S1 van de functie die u wilt programmeren in volgens onderstaande tabel.

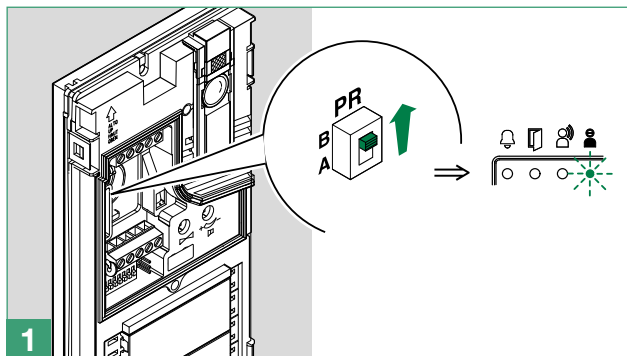
DIP-SWITCH		FUNCTIE
DIP 1		Het relais van de deurslotbediening en het tweede relais worden bediend door 2 verschillende knoppen (bijvoorbeeld: deuropenerknop en relaisknop)
	 *	Het relais van de deurslotbediening en het tweede relais worden bediend door middel van één knop (bijvoorbeeld: deuropenerknop)
DIP 2		activeringstijd deurslotbediening: 8 sec.
	 *	activeringstijd deurslotbediening: 2 sec.
DIP 3		activeringstijd relais: 8 sec.
	 *	activeringstijd relais: 2 sec.
DIP 4		wachttijd reset: 1 sec.
	 *	wachttijd reset: 10 sec.
DIP 5		Oproep verzenden: drievoudig
	 *	Oproep verzenden: enkelvoudig
DIP 6		bevestigingstonen (oproep, deurslotbediening, relais, audio actief): gedeactiveerd
	 *	bevestigingstonen (oproep, deurslotbediening, relais, audio actief): geactiveerd
DIP 7		LED cameraverlichting: gedeactiveerd
	 *	LED cameraverlichting: geactiveerd
DIP 8		LED-verlichting van frontpanelen met naambordjes: uit
	 *	LED-verlichting van frontpanelen met naambordjes: aan

* standaard

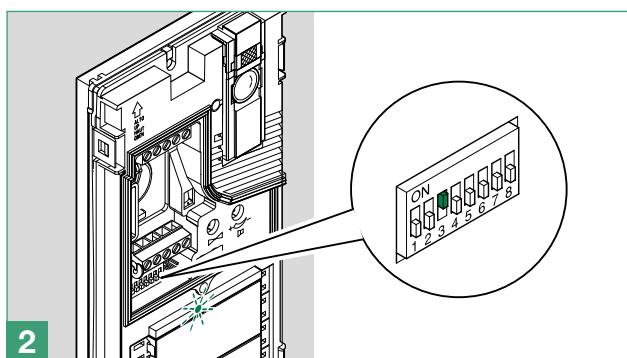
Programmering

Programmering oproepadres voor 2/4 gebruikers en extra deurstation

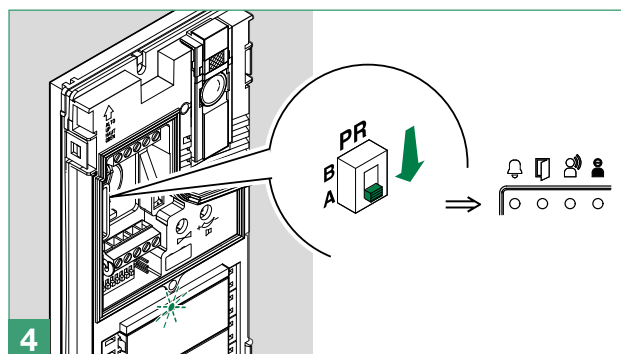
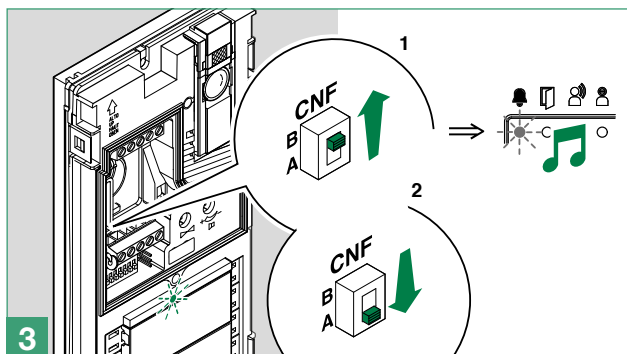
Noteer de instellingen van de DIP-switches. Ga naar de programmering.



Stel op de DIP-switch de code van de functie in die u wilt programmeren volgens de tabel.



CODE	DIP-SWITCH ON	FUNCTIE
1	1	Drukknop 1 actief met oproepadres 1 (standaard)
2	2	Drukknoppen 1-2 actief met oproepadressen 1-2
4	3	Drukknoppen 1-2-3-4 actief met oproepadressen 1-2-3-4
8	4	Quadra enkelvoudig deurstation of extra deurstation aangesloten met digitale deurselector art. 1404 (standaard condities)
16	5	Quadra secundair deurstation met digitale deurselector art. 1405
32	6	Quadra hoofddeurstation met digitale deurselector art. 1405
254	2,3,4,5,6,7,8	Reset default



Herstel de configuratie van de DIP-switches

Werking met extra deurstations

- **Deurstation met deurselector art. 1404:** standaard programmering te gebruiken met *enkelvoudig deurstation* of met meerdere deurstations aangesloten met deurselector art. 1404.
- **Secundair deurstation:** functie te gebruiken in systemen met deurselector art. 1405 en 2 deurstations
- **Hoofddeurstation:** functie te gebruiken in systemen met deurselector art. 1405 en 2 deurstations

Werking met deurselector art. 1404 (standaard)

i Bij deurselector 1404 kunnen er 2 of meer deurstations worden geïnstalleerd.

In de configuratie van art. 1404, de MIN en MAX DIP-switches definiëren de laagste en hoogste gebruikerscode die op de stamleiding kan worden aangesloten. Raadpleeg voor het instellen van de gewenste waarden de [adresseringstabel](#).

Bij deurselectoren voor verschillende stamleidingen mogen de codes elkaar niet overlappen.

De **beeldoproep** toets activeert de camera in het deurstation. Door meerdere malen op de beeldoproep toets te drukken kan er gewisseld worden tussen de beelden van (maximaal) 2 deurstations.

Raadpleeg voor de schema's het gedeelte [Kit audio/videosysteem](#) in de handleiding van de installatie

Werking met deurselector art. 1405

i Bij deurselector art. 1405 kan er maar 1 hoofddeurstation worden geïnstalleerd en 1 secundair deurstation.

In de modus "**Hoofddeurstation**" wordt de opdracht deurslotbediening (relaissturing) alleen uitgevoerd als het deurstation zich in de status oproep of beeldoproep bevindt. De functie door-open is nooit actief.

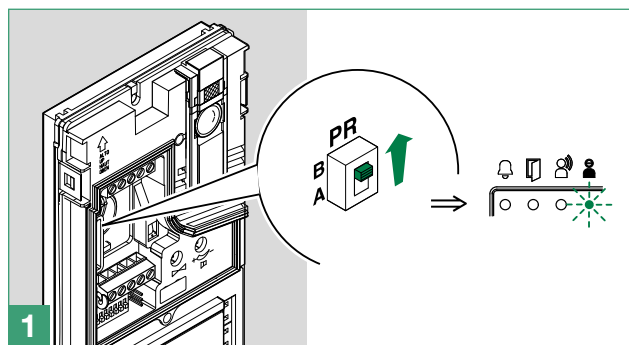
In de modus "**Secundair deurstation**" worden de opdrachten deurslotbediening (of relaissturing) uitgevoerd als het systeem in de ruststand staat of als het deurstation actief is.

Als het systeem in de ruststand staat, activeert de eerste opdracht **beeldoproep** de camera van het secundaire deurstation. Bij volgende commando's worden de twee deurstations afgewisseld door beurtelings het hoofd- en secundaire deurstation te activeren.

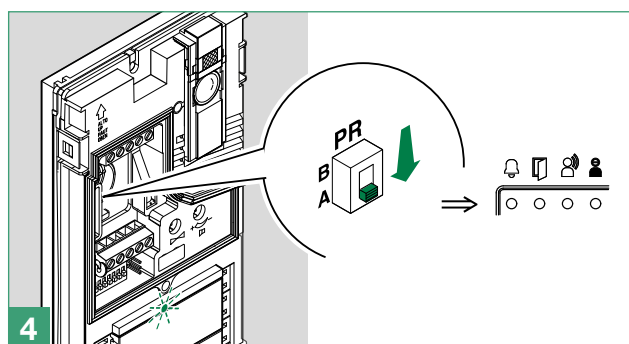
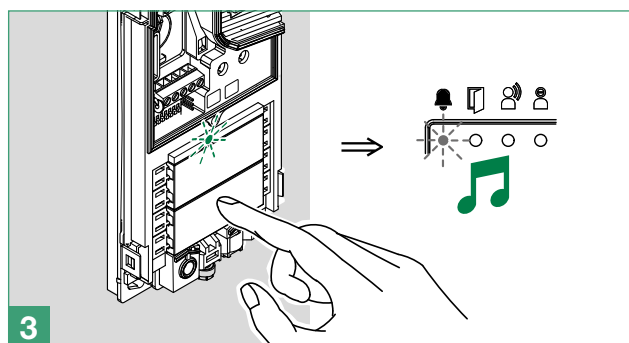
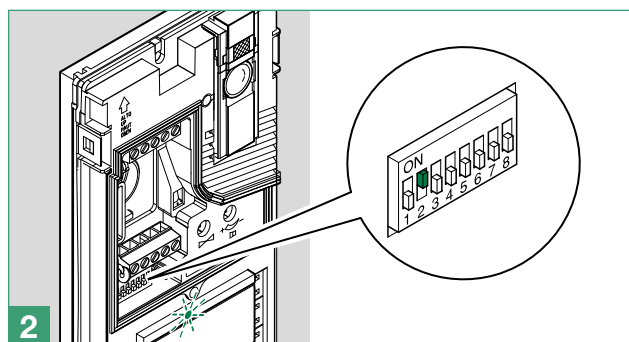
Raadpleeg voor de schema's het gedeelte [Kit audio/videosysteem](#) in de handleiding van de installatie

Programmering van een algemeen oproepadres

Noteer de instellingen van de DIP-switches. Ga naar de programmering.



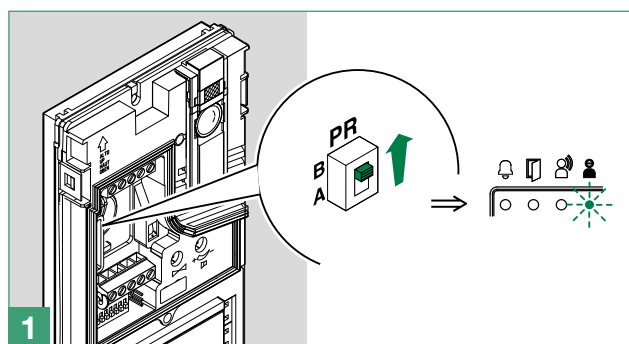
Stel de gebruikerscode in met de DIP-switches volgens de [adresseringstabel](#)



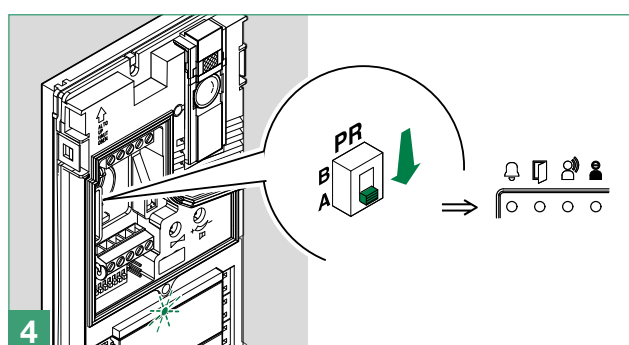
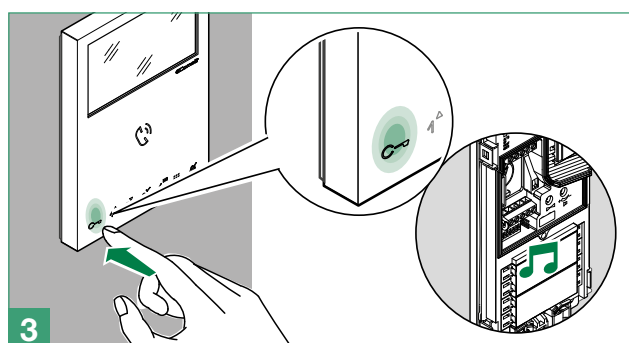
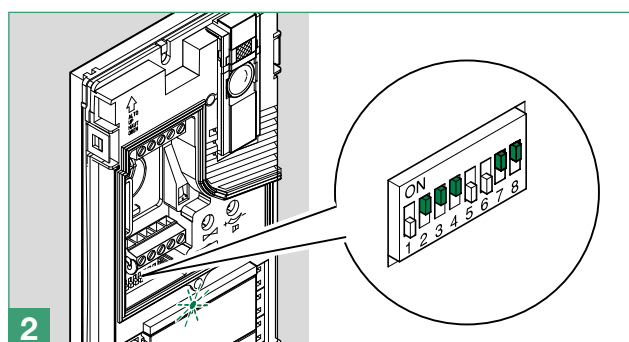
Herstel de configuratie van de DIP-switches.

Deactivering COM-RTE contact

Noteer de instellingen van de DIP-switches. Ga naar de programmering.



Zet de DIP-switches in de positie 206 (ON 2,3,4,7,8) volgens de [adresseringstabel](#)



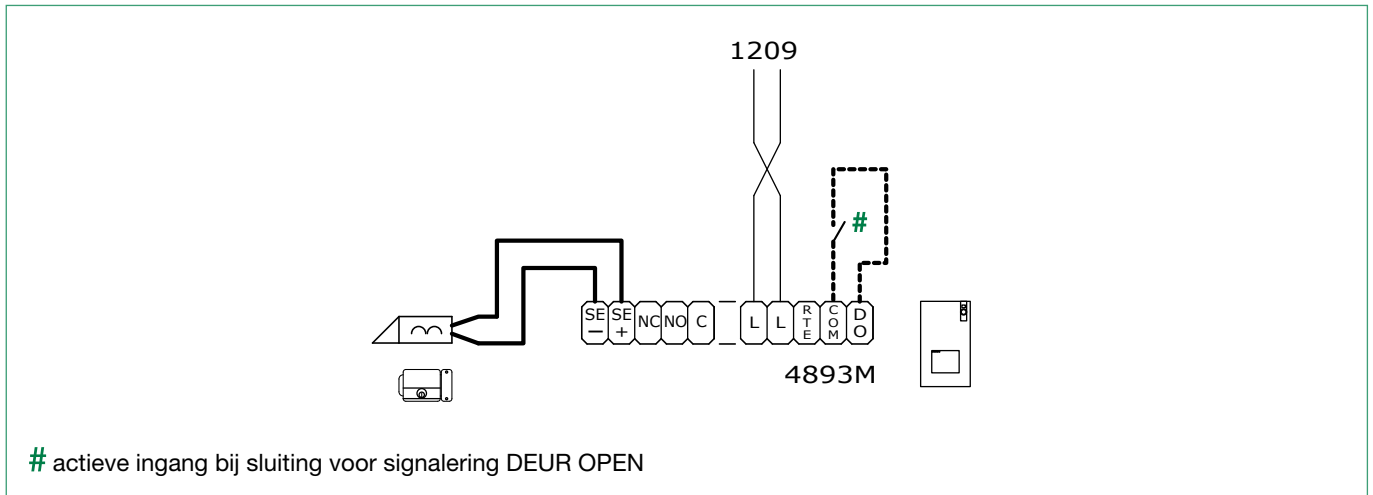
Herstel de configuratie van de DIP-switches.



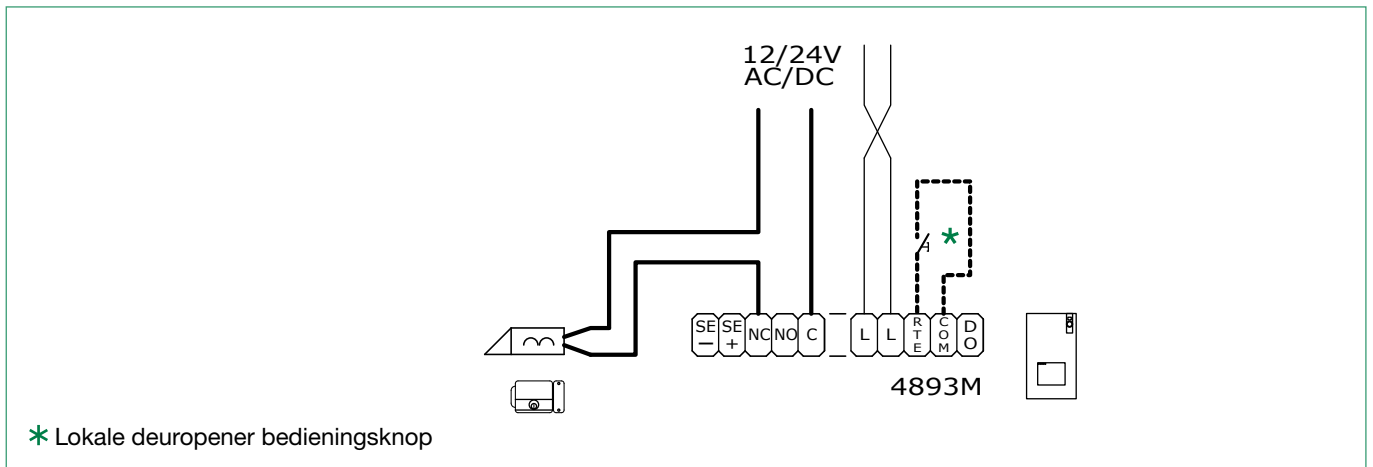
Om de functie opnieuw in te schakelen moet de procedure worden herhaald.

Aansluitingen

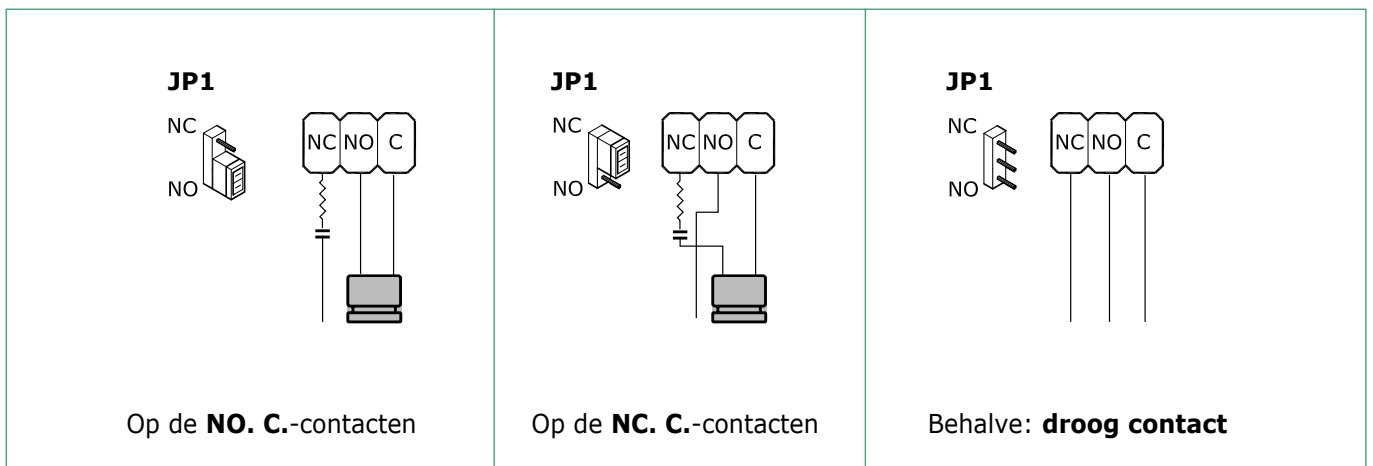
Gebruiksvariant signalering 'deur open'



Variant voor het gebruik van een veiligheidsslot en extra voeding



Gebruik van het RC-net voor storingsfilter op de contacten van het relais



Systemprestaties en schema's

Voor meer informatie over de systemprestaties en voor het weergeven van de installatieschema's, zie:

- [Kit audio/videosysteem](#) voor het uitvoeren van audio-videosystemen voor villa's.

CERTIFIED MANAGEMENT SYSTEMS



www.comelitgroup.com

Via Don Arrigoni, 5 - 24020 Rovetta (BG) - Italy

The logo features a green diamond-shaped icon composed of smaller diamonds to the left of the word 'Comelit' in a bold, sans-serif font. Below 'Comelit' is the tagline 'Passion. Technology. Design.' in a smaller, lighter font.