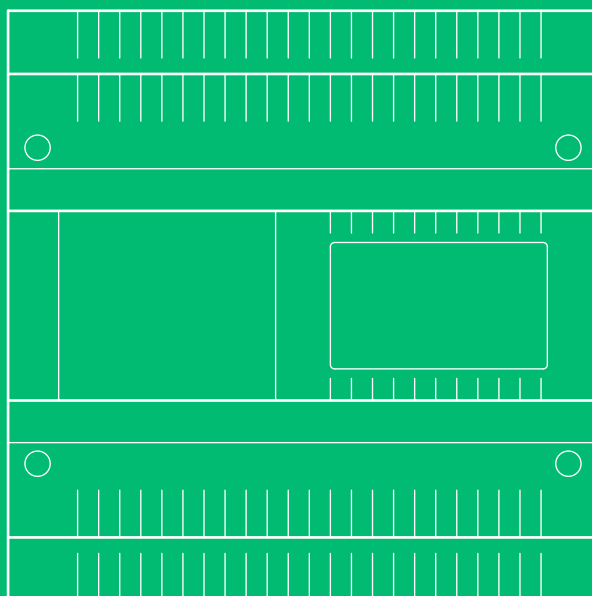


NL

TECHNISCHE
HANDLEIDING



MYCOMELIT, DE APP VOOR PROFESSIONALS



FREE DOWNLOAD 



Download on the
App Store

GET IT ON
Google Play

Mixer/voedingseenheid Simplebus 2
Art. 4888C

COMELIT
WITH • YOU • ALWAYS

Waarschuwingen

Beoogd gebruik

Dit Comelit product is ontworpen en ontwikkeld om te worden gebruikt bij de realisatie van audio- en videocommunicatiesystemen in woongebouwen, winkels, bedrijven en openbare gebouwen of in openbare ruimtes.

Installatie

Alle functies die zijn aangesloten op de installatie van de Comelit-producten moeten zijn uitgevoerd door gekwalificeerd technisch personeel, volgens de aanwijzingen in de handleidingen/instructies van de betreffende producten.

Geleiders

Sluit de stroomtoevoer af voordat u onderhoudswerkzaamheden uitvoert.

Gebruik kabels met een geschikte doorsnede, afhankelijk van de afstanden, volgens de aanwijzingen in de handleiding van de installatie.

Het is raadzaam om de kabels voor de installatie niet in dezelfde leiding te plaatsen als die waar de vermogenskabels (230V of hoger) doorheen lopen.

Veilig gebruik

Voor een veilig gebruik van de producten Comelit is het volgende noodzakelijk:

- de aanwijzingen in de handleiding/instructies zorgvuldig opvolgen,
- ervoor zorgen dat de installatie die met de Comelit-producten is uitgevoerd niet wordt gesaboteerd / beschadigd raakt.

Onderhoud

De Comelit producten hebben geen onderhoud nodig met uitzondering van de normale schoonmaakwerkzaamheden, welke moeten worden uitgevoerd zoals is aangegeven in de handleidingen/instructies.

Eventuele reparaties moeten worden uitgevoerd:

- voor de producten, uitsluitend door **Comelit Group S.p.A.**,
- voor de installaties, door gekwalificeerd technisch personeel.

Disclaimer

Comelit Group S.p.A. is niet verantwoordelijk voor

- andere toepassingen dan het beoogde gebruik,
- het niet in acht nemen van de aanwijzingen en waarschuwingen in deze handleiding/instructies.

Comelit Group S.p.A. behoudt zich het recht voor om op elk moment, zonder waarschuwing vooraf, wijzigingen aan te brengen in deze Handleiding/Instructies.

Richtlijnen/normen

- De fabrikant, **Comelit Group S.p.A.** verklaart dat de apparatuur art. 4888C overeenstemt met de richtlijn 2014/30/EU en met de richtlijn 2014/35/EU. De complete tekst van de EU-verklaring van overeenstemming is beschikbaar op het volgende internetadres: <https://pro.comelitgroup.com/nl-nl/product/4888c>
- Dit product valt binnen het toepassingsgebied van Richtlijn 2012/19/EU met betrekking tot het beheer van afval van elektrische en elektronische apparatuur (AEEA). Het toestel mag niet worden afgevoerd als ongesorteerd gemeentelijk afval, aangezien het bestaat uit verschillende materialen die in geschikte voorzieningen kunnen worden gerecycled. Informeer bij de gemeentelijke overheid naar de locatie van ecologische platforms waar het product kan worden ingeleverd voor correcte recycling. Het product is niet potentieel gevaarlijk voor de menselijke gezondheid en het milieu, omdat het geen schadelijke stoffen bevat volgens Richtlijn 2011/65/EU (RoHS), maar als het in het milieu wordt achtergelaten, kan het nadelige effecten hebben op het ecosysteem. Lees de instructies aandachtig door alvorens het toestel voor de eerste keer te gebruiken. Het wordt aanbevolen om het product niet voor andere doeleinden te gebruiken dan waarvoor het is bedoeld, aangezien er bij onjuist gebruik gevaar voor elektrische schokken bestaat.



Dit symbool op het label van het toestel geeft aan dat dit product voldoet aan de wetgeving inzake afgedankte elektrische en elektronische apparatuur. Het achterlaten van de apparatuur in het milieu of het oneigenlijk gebruik ervan is wettelijk strafbaar.

Inhoud

Waarschuwingen	2	Systeemprestaties en schema's	7
Beschrijving	3	Afstanden	8
Kenmerken	4	Voorbeeld maximale uitbreiding per appartement.....	9
Installatie	5	Variant deurstation voor wooncomplexen van 1 tot 4 stamleidingen met 2 deurstations	11
Kanalen geleiders.....	5	Variant met digitale drukknop met Touchscreen-module art. UT9270. 11	
Aansluitingen	6	Variant digitaal deurstation met module numeriek toetsenbord art. UT9279M, UT9279MB, UT9279MW en namenlijst art. UT9260M	12
Programmering	6		
Configuratie aantal gebruikers via Jumper JP1 en JP2	6		
Reset automatische configuratie via Jumper JP4	6		

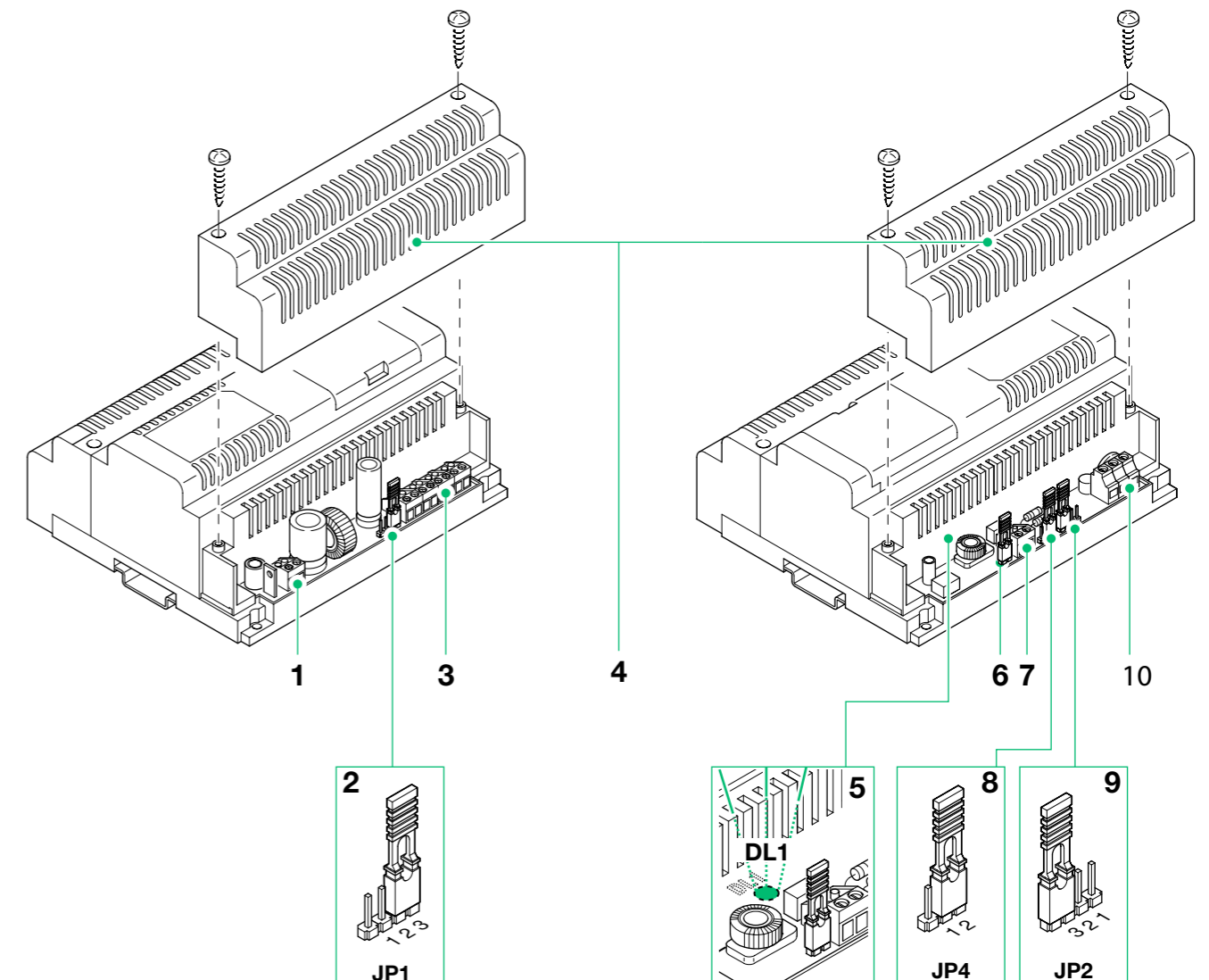
Beschrijving

Mixer/voedingseenheid voor audio- of audio/videosystemen met 1 ingang die compatibel is met alle deurstations voor buiten met Simplebus-technologie met 1 en 4 uitgangen voor het aansluiten van maximaal 100 toestellen naar keuze, onder meer deurtelefoons en video-deurintercoms met Simplebus 2-technologie.

Voorzien van leds voor de signalering van kortsluitingen op de lijnen en een uitgang die voortdurend onder spanning staat voor de voeding van extra toestellen zoals deurselectors art. 1224A, 1424 en/of relais art. 1256.

Maakt intercomfuncties tussen gebruikers mogelijk. Voorzien van 4 klemmen voor lijnafsluiting art. 1216.

Afmetingen (B x H x D): 140 x 140 x 67mm (8 modules DIN).



1. - + 17,5VDC (±5%)/100mA max. Uitgang voor voeding art. 1224A, art. 1424 , art. 1256.
2. JP1 Jumper die moet worden ingesteld in functie van het totale aantal gebruikers dat is aangesloten op de mixer/voedingseenheid **Art. 4888C**.
3. L1 L1 uitgang aftakking 1 van stamleiding
L2 L2 uitgang aftakking 2 van stamleiding
L3 L3 uitgang aftakking 3 van stamleiding
L4 L4 uitgang aftakking 4 van stamleiding.
4. Bescherming klemmen
5. DL1 signaleringsled.
Ononderbroken knipperen: signaleert een langdurige kortsluiting op één van de uitgangen van de mixer.
6. JP5 voor afsluiting video in geval van aansluiting van meerdere 4888C in cascade
7. Lin Lin verbinding met de lijn die afkomstig is van het deurstation buiten.
8. JP4 reset toestel.
9. JP2 Jumper die moet worden ingesteld in functie van het totale aantal gebruikers dat is aangesloten op de mixer/voedingseenheid **Art. 4888C**.
10. LN ~230V~. Wisselspanningsnet: 230VAC (+15/-10%) 50/60Hz/0,7A.
± klem die met de aarde moet worden verbonden.

Kenmerken

BELANGRIJKSTE KENMERKEN

Voedingsspanning	230VAC / 50÷60Hz
Ingangconnector	Klemmenstrook
Toepasbaar op DIN rail	Ja
Aantal modules DIN (aantal)	8

HARDWARE-SPECIFICATIES

Gewicht van het product (g)	800
-----------------------------	-----

ALGEMENE GEGEVENS

Hoogte (mm)	67
Breedte (mm)	140
Diepte (mm)	140
Soort materiaal behuizing	Makrolon 9425
Kleur van het product	WIT RAL9010
Temperatuurbereik (°C)	- 5 ÷ 40
Luchtvochtigheid (max RH) (%)	25 ÷ 95

COMPATIBILITEIT

Audio/videosysteem Simplebus 2	Ja
--------------------------------	----

MONTAGE INSTALLATIE

Opbouw	Ja
--------	----

ELEKTRISCHE EIGENSCHAPPEN

Maximaal stroomverbruik (mA)	700
------------------------------	-----

Installatie



Apparaat is uitsluitend bedoeld voor gebruik binnenshuis.

Hoge spanning; ga voorzichtig te werk.

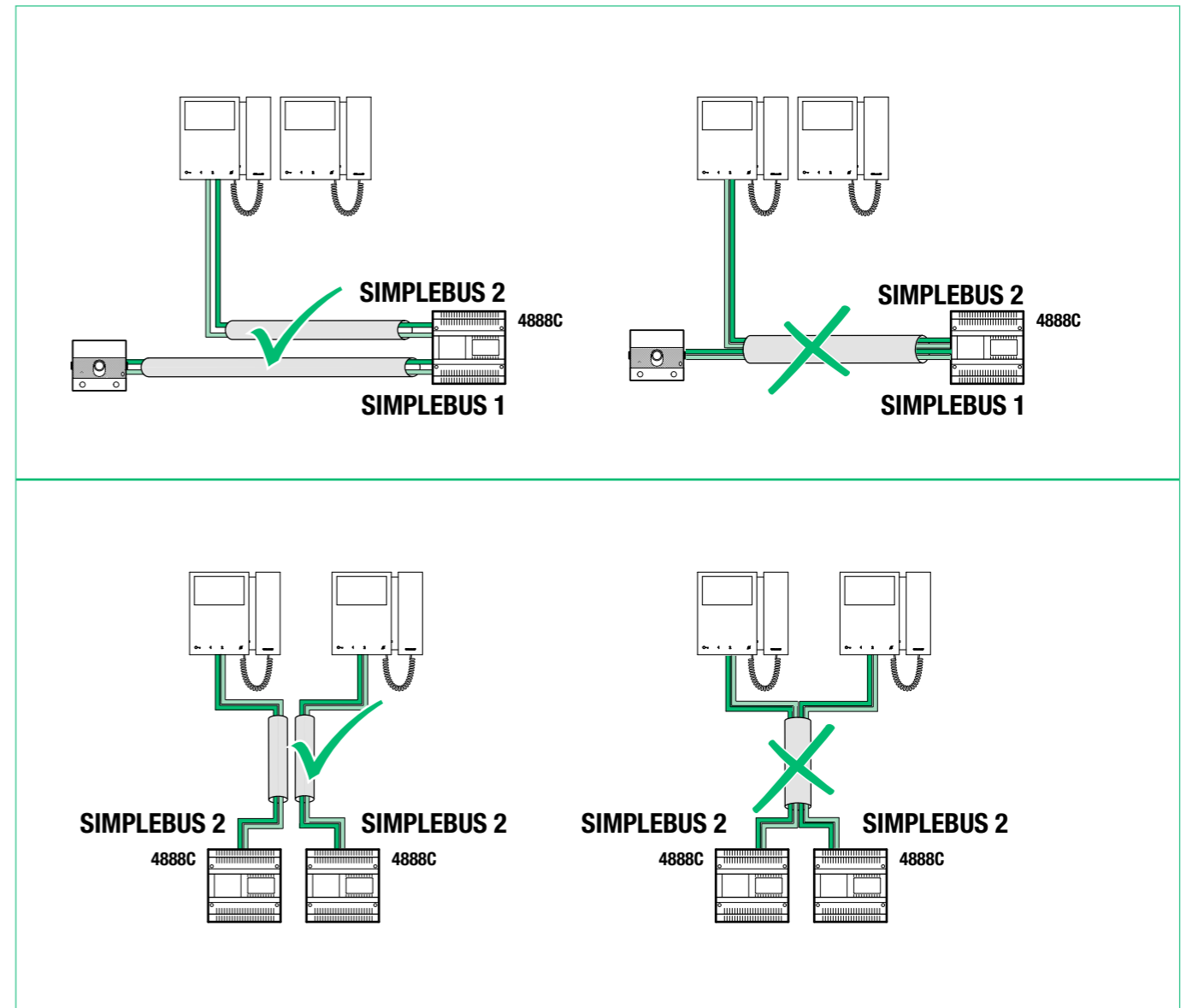
In een gesloten schakelkast installeren, zodat alleen gekwalificeerd personeel er toegang toe heeft.

Aan de basis van het video-deurintercomsysteem moet een geschikte meerpolige netschakelaar zijn aangebracht met een contactopening van ten minste 3mm

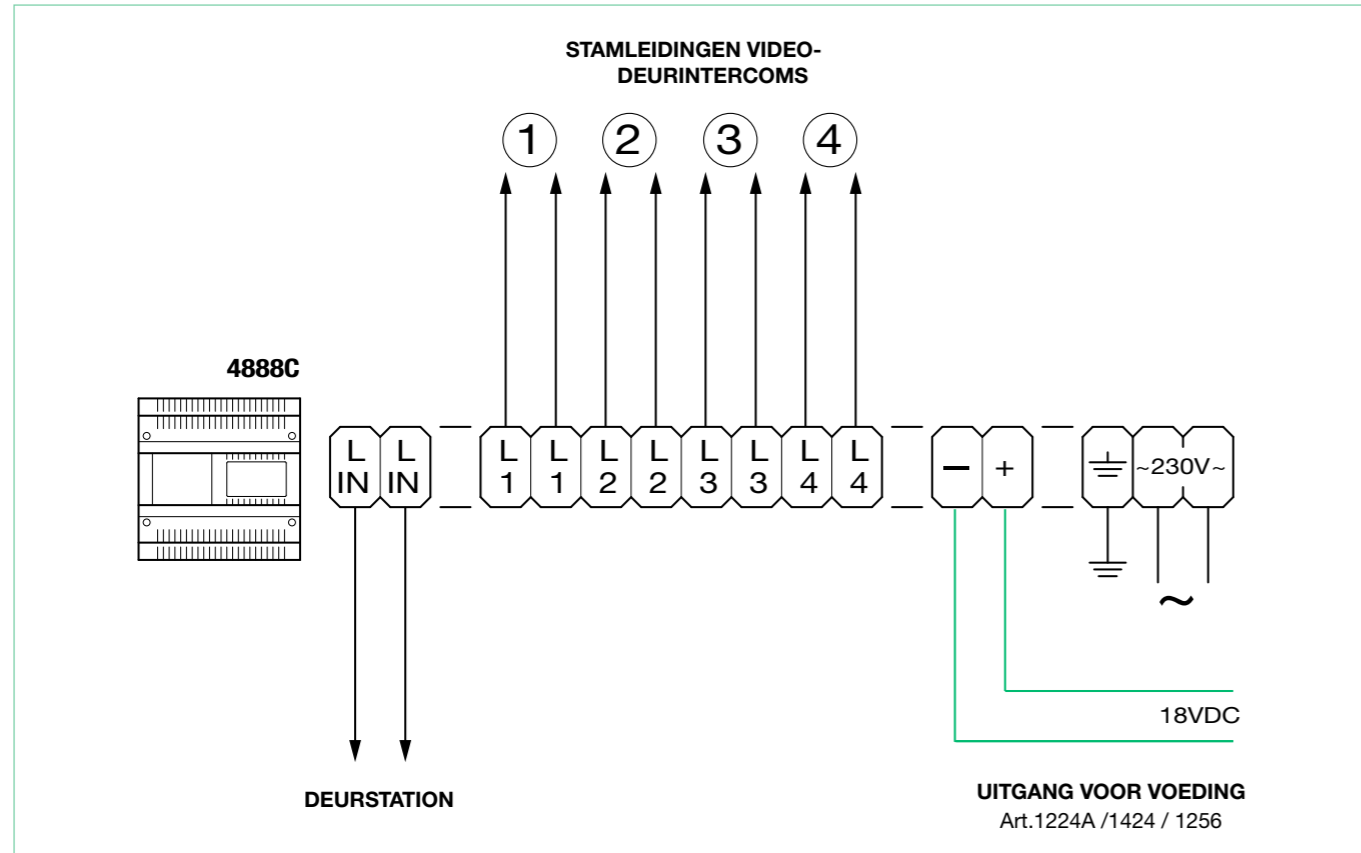
- Sluit, voordat u werkzaamheden uitvoert, de voeding af.
- Zet de beschermingen terug op de klemmen.
- Sluit de ventilatie-openingen of spleten voor de warmte-afvoer niet af.

Kanalen geleiders

- In het geval het nodig is om (ook voor korte afstanden) in hetzelfde kanaal stukken van kabels die de mixer ingaan, Art. 4888C (deel SIMPLEBUS 1) met stukken van kabels die de mixer verlaten, Art. 4888C (deel SIMPLEBUS 2), door te voeren, dient u altijd aparte kabels met ommanteling te gebruiken.
- In het geval het nodig is om (ook voor korte afstanden) in hetzelfde kanaal stukken van kabels die de mixer verlaten, Art. 4888C (deel SIMPLEBUS 2), door te voeren, dient u altijd aparte kabels met ommanteling te gebruiken.
- Niet verschillende paren van dezelfde meerpolige kabel gebruiken
- Geen losse geleiders gebruiken

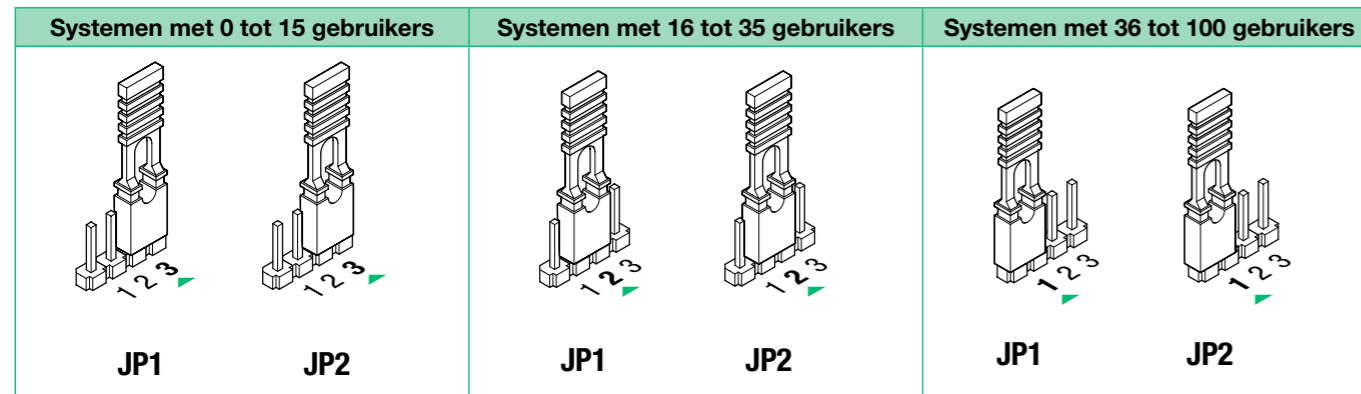


Aansluitingen

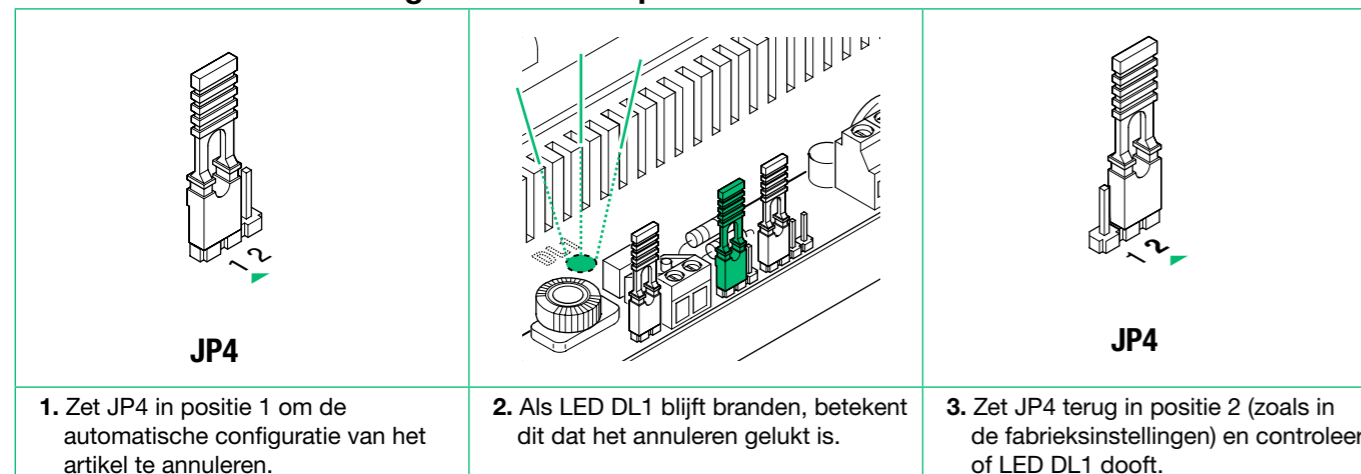


Programmering

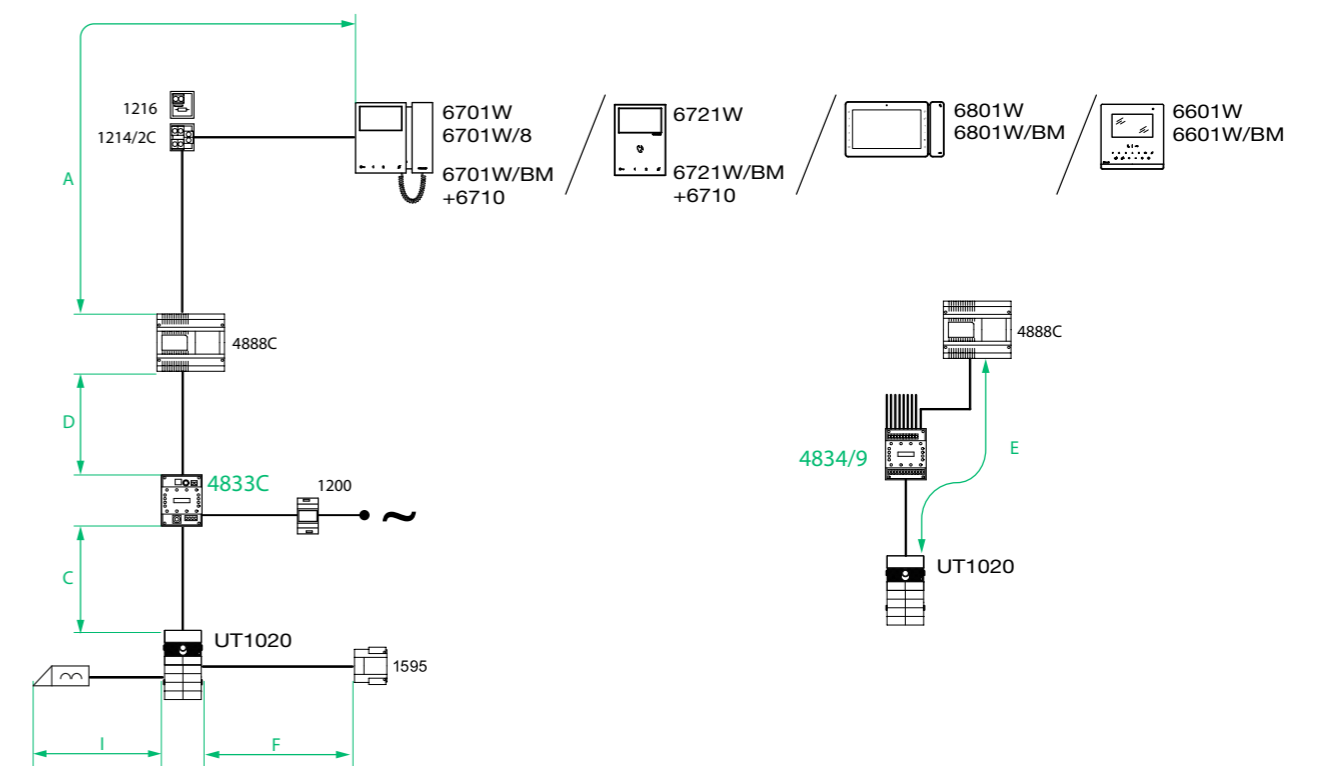
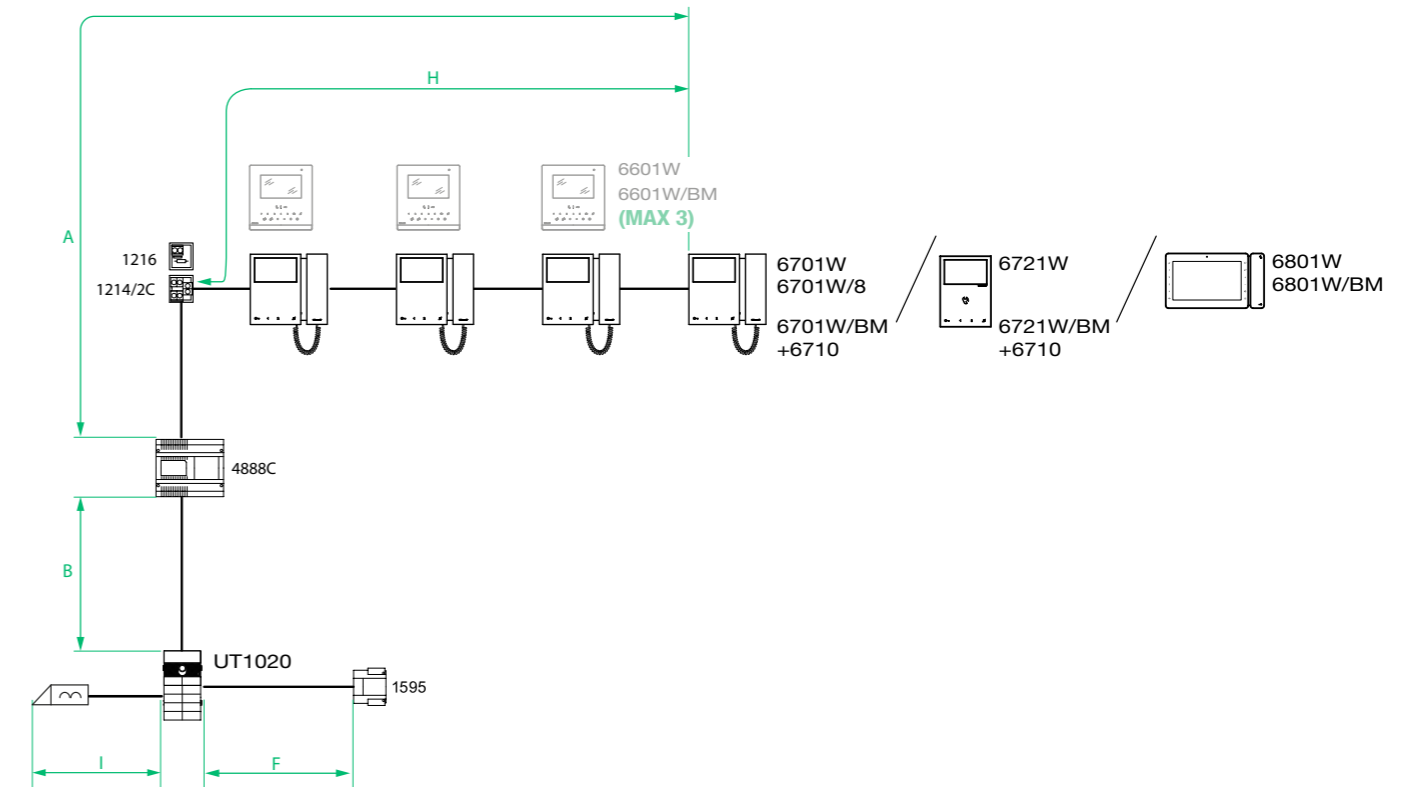
Configuratie aantal gebruikers via Jumper JP1 en JP2

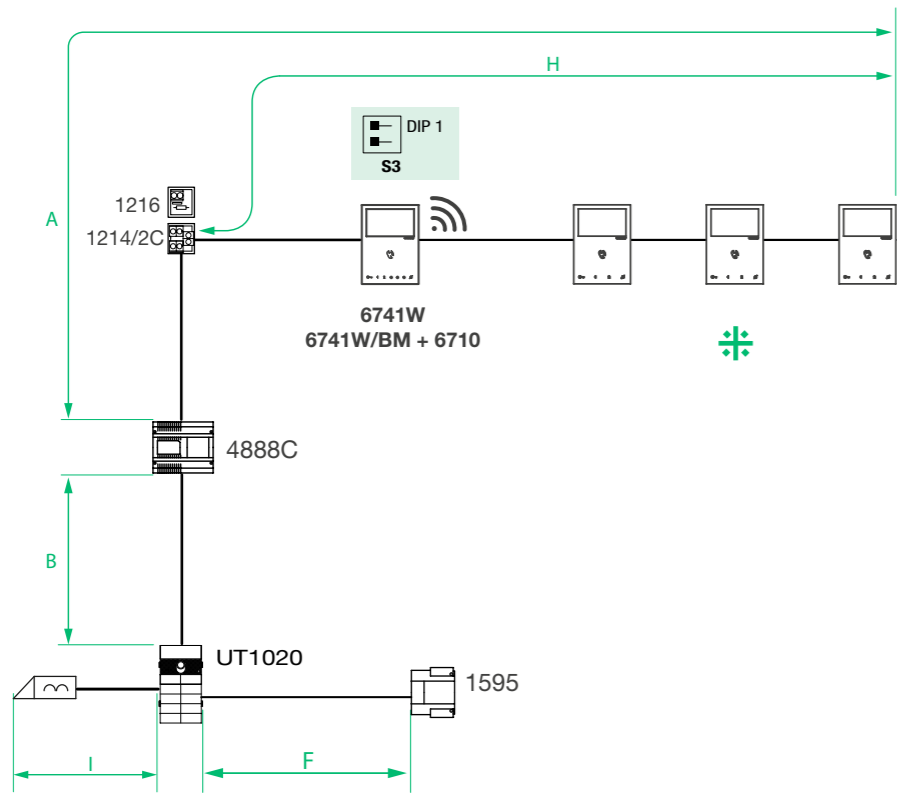


Reset automatische configuratie via Jumper JP4



Systeemprestaties en schema's



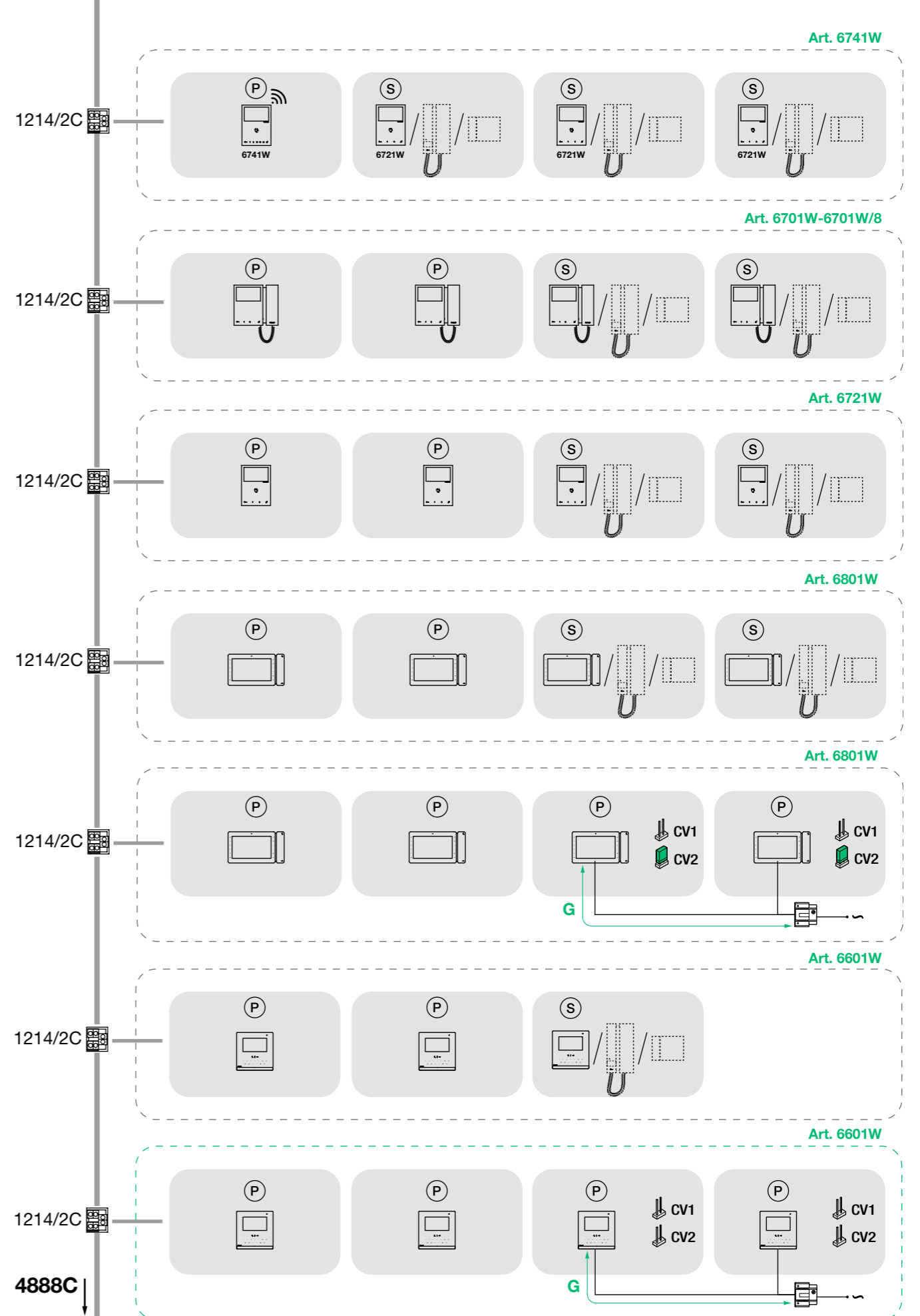


⌘ Compatibele secundaire video-deurintercoms: 6701W (/BM), 6701W/8, 6721W (/BM), 6801W (/BM), 6601W (/BM)

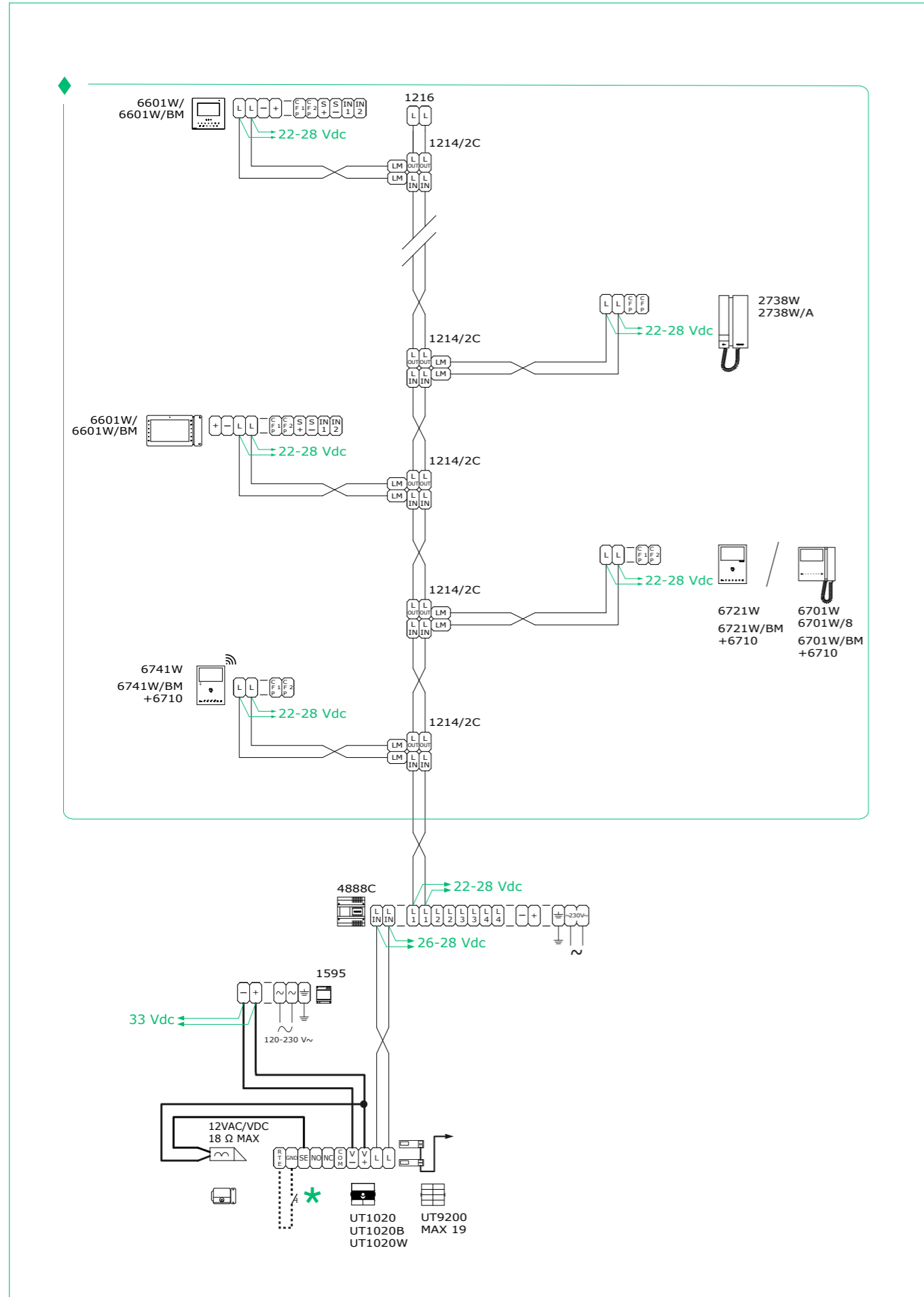
Afstanden

	A MAX	B MAX	C MAX	D MAX	E MAX	F MAX	G MAX	H MAX	I MAX	Art.1216
Comelit art. 4577/4579 1 mm ² (Ø 1,2 mm AWG 17)	200 m (650 feet)	200 m (650 feet)	200 m (650 feet)	200 m (650 feet)	150 m (490 feet)	50 m (165 feet)	50 m (165 feet)	100 m (330 feet)		
UTP5 cat. 5 0,2 mm ² (Ø 0,5 mm AWG 24)	80 m (260 feet)	150 m (490 feet)	150 m (490 feet)	150 m (490 feet)	100m (330 feet)			60 m (195 feet)		
0,28 mm ² (Ø 0,6 mm AWG 23)	100 m (330 feet)	150 m (490 feet)	150 m (490 feet)	150 m (490 feet)	100 m (330 feet)	5 m (15 feet)	10 m (30 feet)	60 m (195 feet)		
0,5 mm ² (Ø 0,8 mm AWG 20)	120 m (395 feet)	100 m (330 feet)	100 m (330 feet)	100 m (330 feet)	80 m (260 feet)	25 m (85 feet)	25 m (82 feet)	60 m (195 feet)		
1 mm ² (Ø 1,2 mm AWG 17)	120 m (395 feet)	150 m (490 feet)	150 m (490 feet)	150 m (490 feet)	80 m (260 feet)	50 m (165 feet)	50 m (165 feet)	60 m (195 feet)	30 m (98 feet)	
1 mm ² (Ø 1,2 mm AWG 17)	120 m (395 feet)	80 m (260 feet)	80 m (260 feet)	80 m (260 feet)	50 m (165 feet)	50 m (165 feet)	50 m (165 feet)	40 m (130 feet)		
1,5 mm ² (Ø 1,4 mm AWG 15)	150 m (490 feet)	100 m (330 feet)	100 m (330 feet)	100 m (330 feet)	80 m (260 feet)	75 m (245 feet)	100 m (330 feet)	60 m (195 feet)	50 m (164 feet)	
2,5 mm ² (Ø 1,8 mm AWG 13)	150 m (490 feet)	100 m (330 feet)	100 m (330 feet)	100 m (330 feet)	80 m (260 feet)	100 m (330 feet)	150 m (490 feet)	60 m (195 feet)		

Voorbeeld maximale uitbreiding per appartement

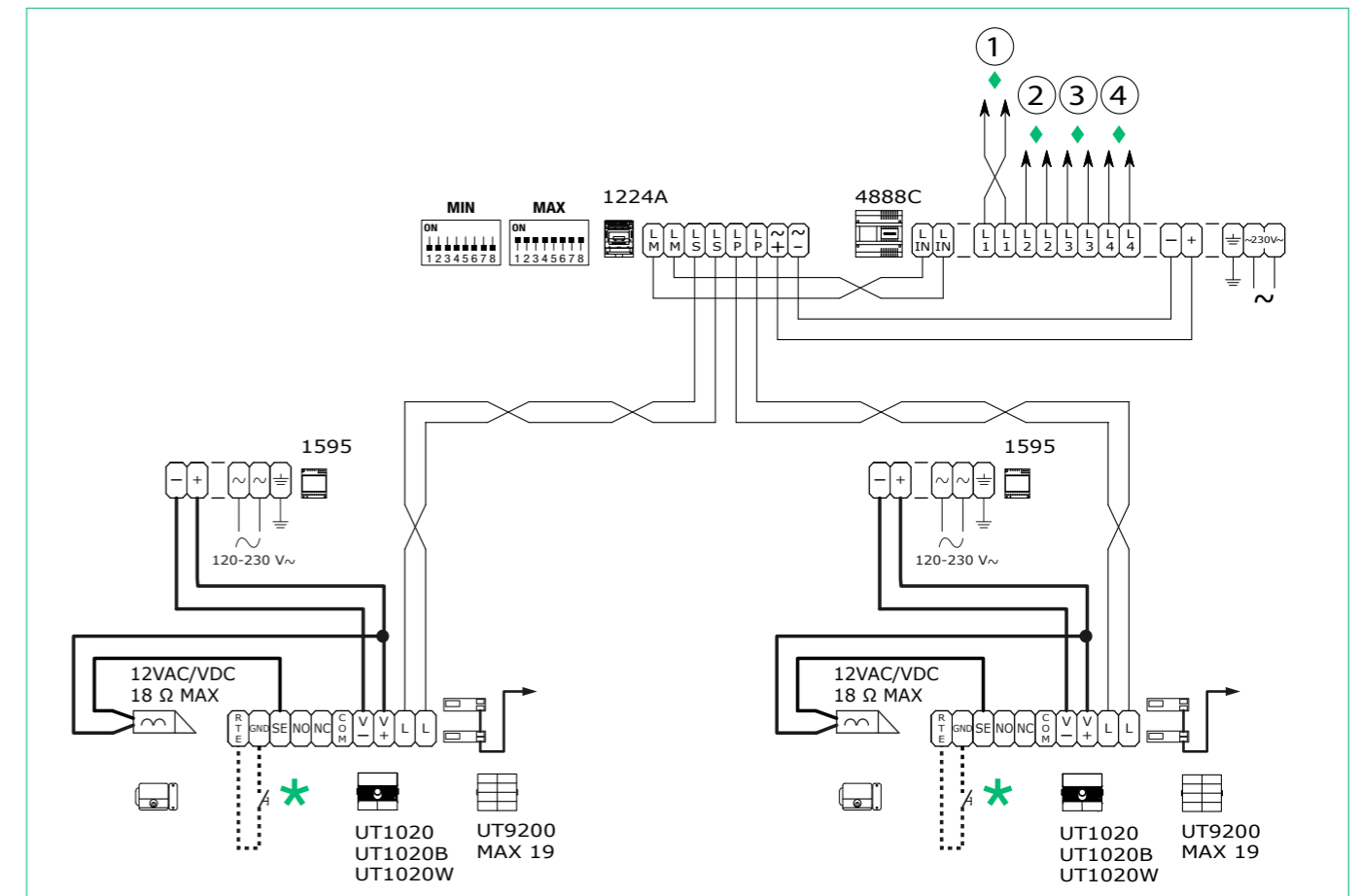


◆ STAMLEIDING VOOR VIDEO-DEURINTERCOMS



* Max. 20 m Lokale deuropener bedieningsknop.

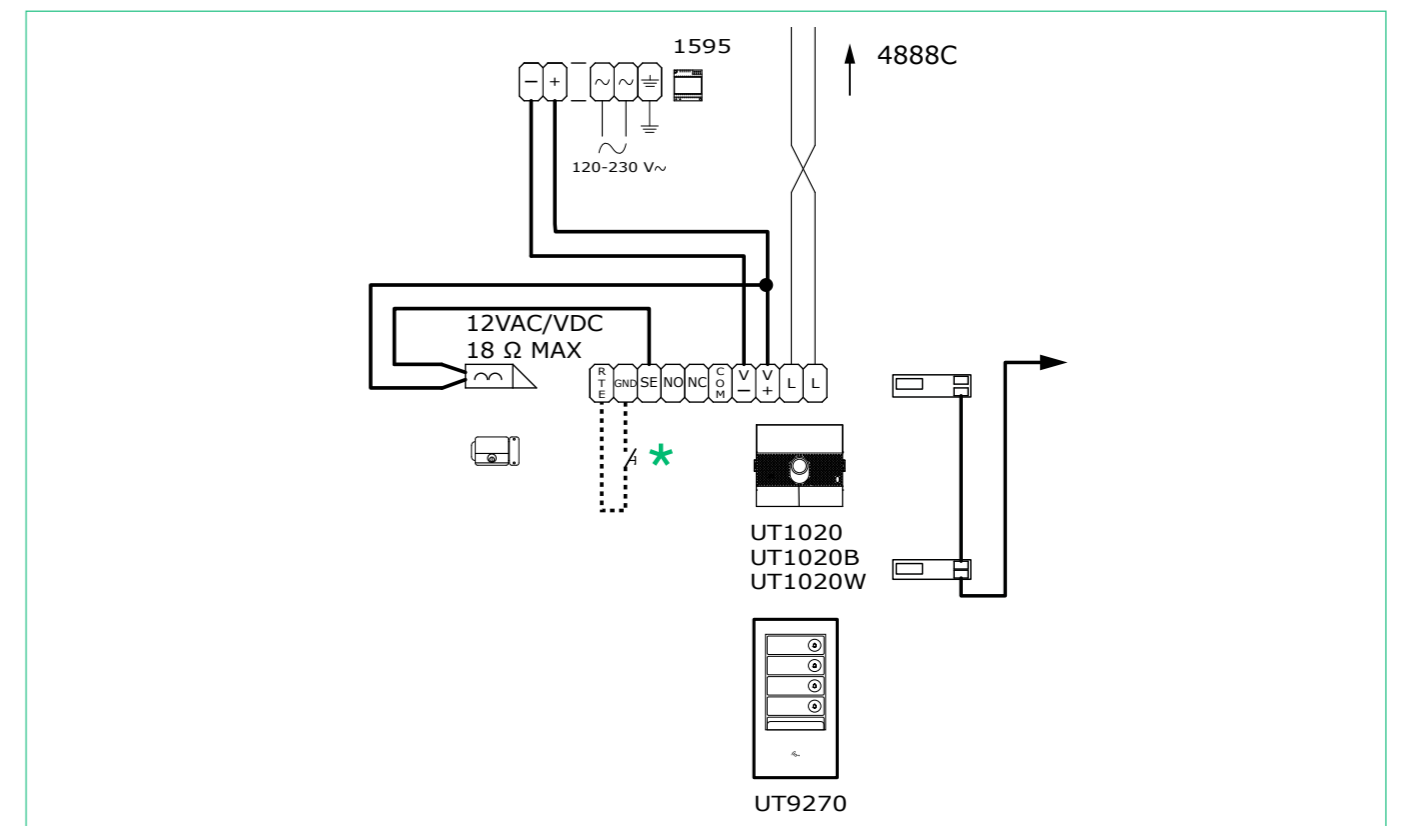
Variant deurstation voor wooncomplexen van 1 tot 4 stamleidingen met 2 deurstations



◆ Stamleiding video-deurintercom (zie: "STAMLEIDING VIDEO-DEURINTERCOM")

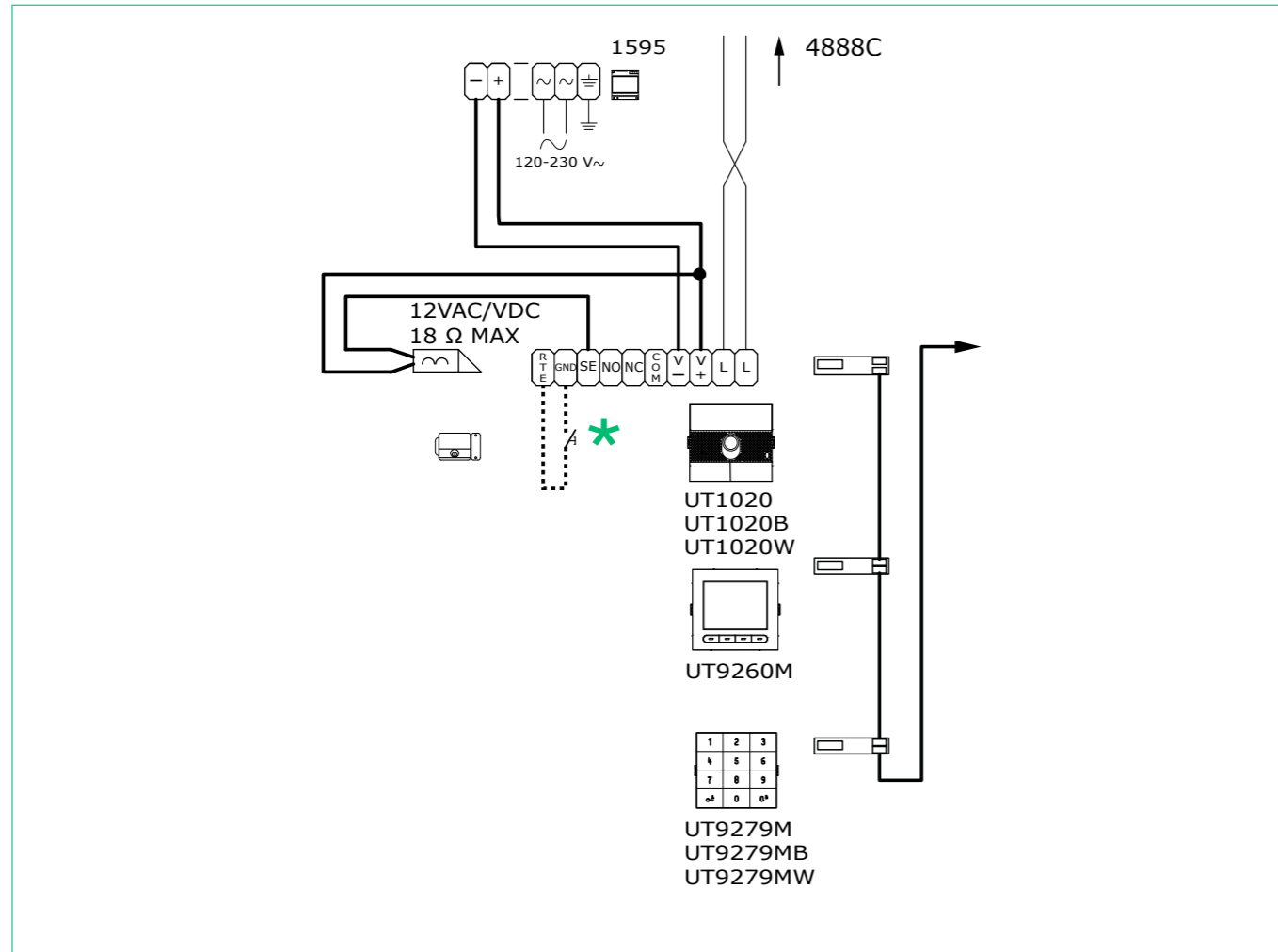
* Max. 20 m Lokale deuropener bedieningsknop.

Variant met digitale drukknop met Touchscreen-module art. UT9270



* Max. 20 m Lokale deuropener bedieningsknop.

Variant digitaal deurstation met module numeriek toetsenbord art. UT9279M, UT9279MB, UT9279MW en namenlijst art. UT9260M



★ **Max. 20 m** Lokale deuropener bedieningsknop.

Voor meer informatie over de systeemprestaties en voor het weergeven van de installatieschema's, klikt u op het type installatie dat het beste overeenkomt met uw vereisten:

- [Audio/video Simplebus 2 met 4888C](#)

CERTIFIED MANAGEMENT SYSTEMS



www.comelitgroup.com

Via Don Arrigoni, 5 - 24020 Rovetta (BG) - Italië

COMELIT
WITH • YOU • ALWAYS