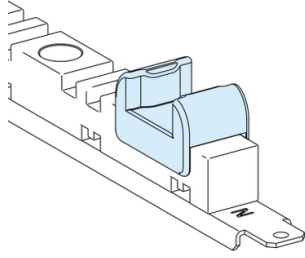


# Productinformatieblad

Specificaties



## LINERGY LGYE EINDSTOP 1600A (1ST=12)

LVS04658

EAN Code: 3606481883377

**Prijs: 36,75 EUR**

### Hoofd

range	Linergy
range of product	LINERGY LGYE
product of component type	Wig
bereik compatibiliteit	PrismaSeT PrismaSeT P behuizing PrismaSeT Prisma iPM M Linergy Linergy LGYE railkoker
categorie toebehoren	Rail accessoire
bestemming product	Contactrail

### Complementair

Quantity per set	Set van 12
verbinding cel-component	Contactrail verticaal
le toegekende bedrijfstrom	1600 A
hoogte	150 mm
breedte	170 mm
diepte	40 mm
gewicht product	0,24 kg

### Verpakkingseenheid

Eenheidstype van verpakking 1	PCE
Aantal eenheden in verpakking 1	1
verpakking 1 hoogte	6,000 cm
verpakking 1 breedte	10,300 cm
verpakking 1 lengte	17,000 cm
verpakking_1_gewicht	237,000 g
Eenheidstype van verpakking 2	S03
Aantal eenheden in verpakking 2	10
verpakking 2 hoogte	30,000 cm
verpakking 2 breedte	30,000 cm
verpakking 2 lengte	40,000 cm
verpakking 2 gewicht	2,757 kg

### contractuele waarborg

De weergegeven prijs is de adviesprijs in euro excl. BTW. Deze kan onderhevig zijn aan korting. Neem contact op met uw lokale distributeur of detailhandel voor de daadwerkelijke prijs



Schneider Electric wil tegen 2050 de Net Zero-status hebben bereikt via partnerschappen in de toeleveringsketen, materialen met een lagere impact en circulariteit via onze doorlopende campagne "Use Better, Use Longer, Use Again" om de levensduur van producten en de recycleerbaarheid te verlengen.

[Uitleg van Environmental Data >](#)

[Hoe evalueren we de duurzaamheid van producten? >](#)

### Milieuoetafdruk

Totale levenscyclus ecologische voetafdruk	3 kg CO2 eq.
Koolstofvoetafdruk van de fabricagefase [A1–A3]	3 kg CO2 eq.
Koolstofvoetafdruk van de distributiefase [A4]	0 kg CO2 eq.
Koolstofvoetafdruk van de installatiefase [A5]	0 kg CO2 eq.
Koolstofvoetafdruk van de gebruiksfase [B2, B3, B4, B6]	0 kg CO2 eq.
Koolstofvoetafdruk van de einde-levensfase [C1–C4]	0.1 kg CO2 eq.
Milieu Profiel	<a href="#">Milieuprofiel van het product</a>

## Use Better

### Materialen en verpakking

Pakket met gerecycleerd karton	Ja
Verpakkingen zonder kunststof	Nee, we hebben het gebruik van plastic in de verpakking tot een minimum beperkt in overeenstemming met de regelgeving en rekening houdend met kwaliteits- en veiligheidsnormen
RoHS-richtlijn van de EU	<a href="#">Conform</a>
REACH-verordening	<a href="#">Referentie bevat geen SVHC boven drempelwaarde</a>
Halogeenvrije status	Product met halogeenvrije kunststof onderdelen
PVC-vrij	Ja
Siliconenvrij	Ja

## Use Longer

### Levensduurverlenging

Reparatie	Nee
-----------	-----

## Use Again

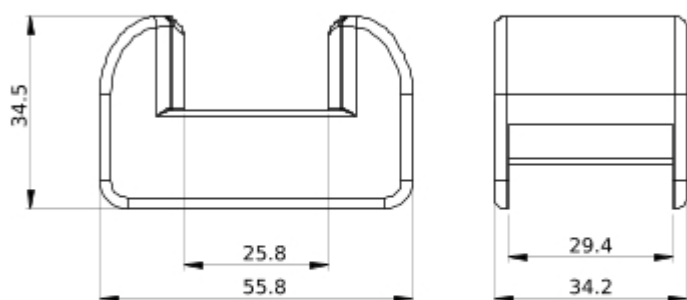
### Herverpakken en herfabriceren

Percentage mogelijke recycleerbaarheid	98
Circulair Profiel	Geen specifieke recycling vereist
Terugname	Ja

Technical Illustration

Dimensions

---



- All dimensions are approximate and are in  
- Also see technical documentation.