

# Productinformatieblad

Specificaties

## PRISMA P VENTILATIE DAK B800 D400 IP30



LVS08478

EAN Code: 3606481884527

**Prijs: 77,70 EUR**

### Hoofd

range	PrismaSeT
range of product	PrismaSeT P
product or component type	Geventileerde dakplaat
bereik compatibiliteit	PrismaSeT PrismaSeT P behuizing
device application	Elektrische verdeling met lage spanning
type behuizing	Metalen kast
beschrijving behuizing/ cel	Cel - breedte 650 mm, diepte 400 mm
normen	IEC 61439-1 voor kast IEC 61439-2 voor kast
productcertificaten	ASTA

### Complementair

materiaal	Behandeld plaatstaal
beschermende behandeling	Elektroforesebehandeling en warm gepolymeriseerd polyester epoxypoeder
oppervlakte afwerking	Getextureerde Mat
colour	Wit (RAL 9003)
speciale kleuropties	Ja
breedte	650 mm
diepte	400 mm
net weight	2,7 kg
Quantity per set	Set van 1

### Omgeving

IP beschermingsgraad	IP55 voor kast
IK beschermingsgraad	IK10

### Verpakkingseenheid

Unit Type of Package 1	PCE
Number of Units in Package 1	1
Package 1 Height	4,0 cm
Package 1 Width	42,0 cm
Package 1 Length	83,0 cm

De weergegeven prijs is de adviesprijs in euro excl. BTW. Deze kan onderhevig zijn aan korting. Neem contact op met uw lokale distributeur of detailhandel voor de daadwerkelijke prijs

<b>Package 1 Weight</b>	2,83 kg
<b>Unit Type of Package 2</b>	P12
<b>Number of Units in Package 2</b>	60
<b>Package 2 Height</b>	93,0 cm
<b>Package 2 Width</b>	80,0 cm
<b>Package 2 Length</b>	120,0 cm
<b>Package 2 Weight</b>	182,0 kg

## Environmental Data

Schneider Electric wil tegen 2050 de Net Zero-status hebben bereikt via partnerschappen in de toeleveringsketen, materialen met een lagere impact en circulariteit via onze doorlopende campagne "Use Better, Use Longer, Use Again" om de levensduur van producten en de recycleerbaarheid te verlengen.

[Uitleg van Environmental Data](#) >

[Hoe evalueren we de duurzaamheid van producten?](#) >

### Milieuoetadruk

Milieuprofiel van product (PEP)

[Milieuprofiel van het product](#)

## Use Better

### Materialen en verpakking

Pakket met gerecycleerd karton

Ja

Verpakkingen zonder kunststof

Ja

[EU-richtlijn RoHS](#)

Voldoet pro-actief (Product valt niet onder de EU RoHS juridische scope)

REACH-regelgeving

[REACH-verklaring](#)

PVC-vrij

Ja

## Use Again

### Herverpakken en herfabriceren

Circulair Profiel

Geen specifieke recycling vereist

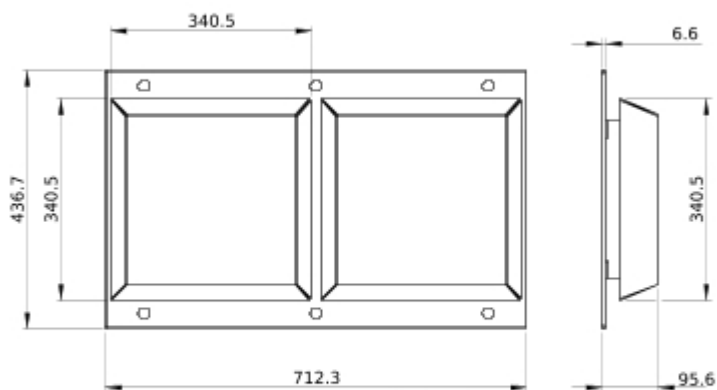
Terugname

No

Technical Illustration

Dimensions

---



- All dimensions are approximate and are in  
- Also see technical documentation.