

Technisch specificatieblad

Hamerinzetstuk type 2530 voor diepte-aarding

Artikelnr. 3043452



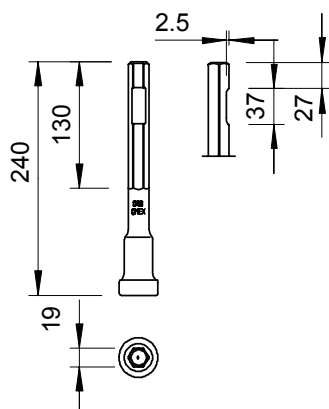
- Fabrikaat Bosch USH 10, HSH 10
- Passend voor aardpensysteem ST, BP en OMEX
- Gehard

St Staal

Stamgegevens

Bestelnr.	3043452
Type	2530 25
Omschrijving 1	Hamerinzetstuk
Dimensie	25mm
Materiaal	staal
Materiaal-afk.	St
Kleinste verkoop-eenheid (VG)	1 Stuk
Gewicht	125,00 kg/100 st.

Technische gegevens



Aarddiameter	25,00 mm
Voor aardstang	25,00 Ø mm