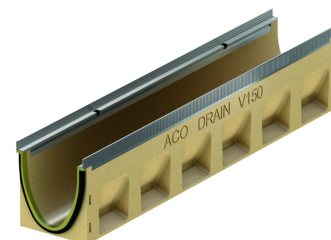
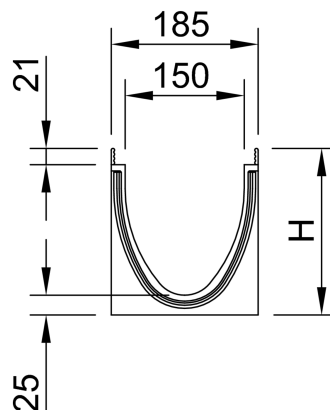


Goot zonder verval, 1000mm

productinformatie voor de productgroep

ACO productvoordelen

- Lijngoot voorzien van Seal in technologie (conform IKT-keurmerk D01185)
- Standaard met EPDM-afdichting in het gootelement
- Goot van duurzaam polymeerbeton
- Eenvoudige inbouw door toepassing van Seal in technologie
- Voor een gecontroleerd regenwaterbeheer
- Hoog zelfreinigend vermogen door V-vormige doorsnede en doorlopend gladde gootbodem
- Met schroefloze roosterbevestiging Drain-lock



- Gootsysteem conform NEN-EN 1433/DIN 19580
- Nominale breedte 150mm
- Belastingklasse A15 – E600
- Randbescherming naar keuze uit verzinkt staal of RVS
- Naar keuze met of zonder onderuitloop
- Met lamellendichtring (voorgevormde aansluiting) van NBR voor onderaansluiting.
- Diverse combinatiemogelijkheden voor de goot (voorbeeld):
 - 0.0 - 0.0.2 - 0.1 - 0.2

technische gegevens over het artikel 133440

	Afmetingen			type	materiaal raamwerk	gewicht
	breedte	te	hoogte			
	1000	185	235	5.0	RVS	33,3

toebehoren

benaming	geschikt voor	artikelnr.	beschrijving
combinatie-eindplaat	■ V150E 0. – 20.	133485	<ul style="list-style-type: none"> ■ Voor gootbegin en -einde ■ Van kunststof (ABS) ■ Met RVS randbescherming ■ Bouwlengte 25mm ■ gewicht: 3,2 kg
eindplaat voor gooteinde (lamellendichtring)			<ul style="list-style-type: none"> ■ Van polymeerbeton ■ Met geïntegreerde lamellendichtring Ø160 voor horizontale aansluiting ■ Met randbescherming RVS ■ Bouwlengte 40mm
	V150E 5.	133487	gewicht: 2,9 kg
adapter voor stroomrichtingsverandering			<ul style="list-style-type: none"> ■ Van polymeerbeton ■ Met randbescherming RVS ■ Bouwlengte 40mm ■ Voor lijmen aan de goot
	V150E 5.	133448	gewicht: 2,3 kg
siliconenvet	Seal in technologie ■ NW 100 <input type="checkbox"/> Typ 0.0: ca. 40 kanal kant <input type="checkbox"/> Typ 10.0: ca. 30 kanal kant <input type="checkbox"/> Typ 20.0: ca. 20 kanal kant ■ NW 150 <input type="checkbox"/> Typ 0.0: ca. 30 kanal kant <input type="checkbox"/> Typ 10.0: ca. 20 kanal kant <input type="checkbox"/> Typ 20.0: ca. 10 kanal kant ■ NW 200 <input type="checkbox"/> Typ 0.0: ca. 20 kanal kant <input type="checkbox"/> Typ 10.0: ca. 15 kanal kant <input type="checkbox"/> Typ 20.0: ca. 12 kanal kant ■ NW 300 <input type="checkbox"/> Typ 0.0: ca. 10 kanal kant <input type="checkbox"/> Typ 10.0: ca. 7 kanal kant <input type="checkbox"/> Typ 20.0: ca. 5 kanal kant	132495	<ul style="list-style-type: none"> ■ Komt overeen met de richtlijn van het UBA voor sanitaire smeermiddelen, voedselkwaliteitssmeermiddel volgens NEN-EN ISO 21469 , drinkwater geschikt, O-ring compatibel ■ Inhoud: 23g <ul style="list-style-type: none"> <input type="checkbox"/> 0.0 ca. 40 gootverbindingen <input type="checkbox"/> 10.0 ca. 30 gootverbindingen <input type="checkbox"/> 20.0 ca. 20 gootverbindingen ■ gewicht: 0,1 kg

aanvullend toebehoren vindt u onder → <https://www.aco.nl/catalogoog/133440>