



Buitenhoek als hulpstuk voor richtingsverandering voor de plintgoot.

Schuin afgesneden buitenhoek om op onderstuk te klikken.



**PVC** Polyvinylchloride

#### Stamgegevens

Artikelnummer	6132275
Type	SL AE20110 rws
Omschrijving 1	Buitenhoek
Omschrijving 2	SL 20x110 9010
Fabrikant	OBO
Kleur	zuiver wit; RAL 9010
Materiaal	Polyvinylchloride
Kleinste verkoop-eenheid	10
Eenheid van hoeveelheid	Stuk
Gewicht	2,13 kg
Eenheid gewicht	kg/100 st.

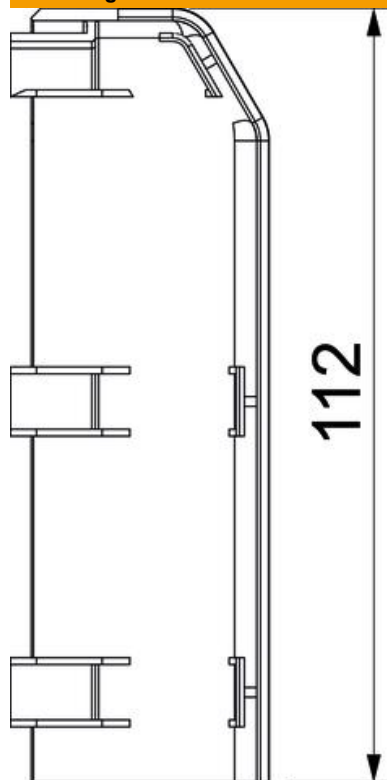
# Technisch specificatieblad

Buitenhoek SL AE20110

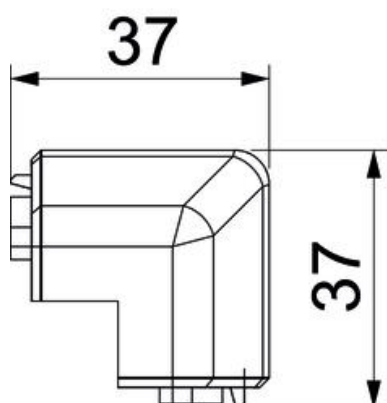
Artikelnummer: 6132275



## Afmetingen



Lengte	37 mm
Hoogte	112 mm



## Technische gegevens

Uitvoering	Hulpstuk
Decor	zonder
Afdichtlip deksel	zonder
Halogeenvrij	nee

# Technisch specificatieblad

Buitenhoek SL AE20110

Artikelnummer: 6132275



## Technische gegevens

Met tapijtdeklat	nee
Beschermingsgraad	IP40
Beschermingsgraad IK-code	IK06
Temperatuurbereik max.	60 °C
Temperatuurbereik min.	-5 °C
Hoekbereik min.	90 mm