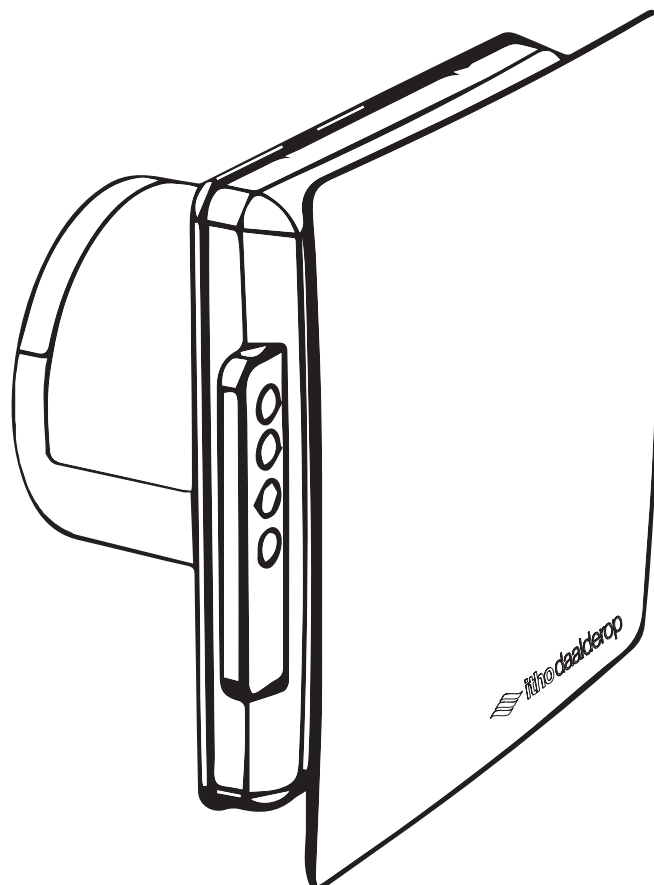


Handleiding



Voorwoord

Hoewel deze handleiding met uiterste zorg is samengesteld, kunnen er geen rechten aan worden ontleend.

Itho Daalderop behoudt zich het recht producten en handleidingen te wijzigen zonder voorafgaande mededelingen.

Door ons continue proces van verbeteren van onze producten kan dit document afwijken van het aan u geleverde product. U kunt de nieuwste versie van deze handleiding downloaden via onze website. De handleiding op de website is altijd leidend.

Deze handleiding is bedoeld voor de installateur en de gebruiker (alleen de hoofdstukken 1, 4 en 5) van het ventilatiesysteem. Hij bevat belangrijke informatie over installatie, gebruik, onderhoud en storingen van het ventilatiesysteem.

1. Veiligheid & voorschriften

1.1. Veiligheid

- Veiligheidsinstructies moeten worden opgevolgd om lichamelijke verwondingen en/of schade aan het product te voorkomen.
- Werkzaamheden aan het ventilatiesysteem mogen uitsluitend door erkende installateurs * worden uitgevoerd volgens de in de handleiding vermelde voorschriften. Hierbij mag uitsluitend gebruik worden gemaakt van accessoires en onderdelen zoals die door de fabrikant zijn voorgeschreven.
- Gebruik het product niet voor andere doeleinden dan waar het voor bedoeld is, zoals beschreven in deze handleiding.
- Ga voorzichtig om met elektrische apparaten:
 - Raak het apparaat nooit aan met natte handen.
 - Raak het apparaat nooit aan wanneer u blootvoets bent.
- Dit product en/of systeem mag worden bediend door kinderen van 8 jaar en ouder en door personen met verminderde lichamelijke, zintuiglijke of geestelijke vermogens of een gebrek aan ervaring en kennis als zij onder toezicht staan of zijn geïnstrueerd over het gebruik op een veilige manier en zich bewust zijn van de gevaren van het product en/of systeem.
- Reiniging en onderhoud door de gebruiker mag niet worden uitgevoerd door kinderen en door personen met verminderde lichamelijke, zintuiglijke of geestelijke vermogens of een gebrek aan ervaring en kennis zonder toezicht.
- Voorkom dat kinderen met het product en/of systeem gaan spelen.
- Gebruik het product niet in aanwezigheid van brandbare of vluchtige substanties zoals alcohol, insecticiden, benzine etc.
- Het apparaat mag absoluut NIET worden gebruikt voor de afvoer naar kanalen met hete lucht, bestemd voor rookgassen van kachels of andere verbrandingstoestellen. De lucht moet direct naar buiten worden afgevoerd.
- Indien er in hetzelfde lokaal waar het apparaat geïnstalleerd is, ook een met brandstof gevoed toestel is (waterverwarmer, gaskachel, enz, zonder afgesloten verbrandingsruimte), dan moet men controleren dat er genoeg nieuwe lucht in het lokaal kan komen om de goede verbranding in deze toestellen te garanderen, waarbij voorzorgsmaatregelen getroffen moeten worden om te voorkomen dat er gassen die afkomstig zijn van de gasuitlaatpijp of van andere toestellen met brandstofverbranding in de kamer terugstromen.

- Het apparaat mag niet worden gebruikt als aansturing van ventilatoren, andere kacheltjes enz..
- Men mag op geen enkele manier de toevoer of afvoer voor de lucht verhinderen. Controleer ook dat de systemen voor de geleiding van de lucht niet verstopt of gesloten zijn.
- Het is essentieel dat er te allen tijde voldoende toevoer van lucht is in het vertrek waar het apparaat is geïnstalleerd.
- De met het apparaat af te voeren lucht moet schoon zijn, dat wil zeggen zonder vetten, roet, chemische en bijtende stoffen, ontvlambare of explosieve mengsels.
- Dompel het apparaat of onderdelen ervan niet onder in water of andere vloeistoffen.
- Gebruik het product niet bij een omgevingstemperatuur boven 40°C.
- Onderhoud en reiniging mag alleen uitgevoerd worden nadat het toestel spanningsloos is gemaakt.
- Het product mag niet gewijzigd worden.
- Het product is enkel geschikt voor een 230 V 50 Hz wisselstroomsysteem.
- Verzeker u ervan dat het elektrisch systeem waar het product op wordt aangesloten voldoet aan de gestelde voorwaarden.
- De aansluitsystemen op het voedingsnet moeten tijdens de overspanningsomstandigheden van categorie III de volledige afkoppeling mogelijk maken.
- Stel het product niet bloot aan weersomstandigheden.
- Plaats geen objecten op het toestel.
- Inspecteer het product regelmatig op defecten. Schakel bij defecten het product uit en neem direct contact op met uw installateur of de servicedienst van Itho Daalderop.
- Schakel het product nooit uit.
- Het tijdelijk uitschakelen wordt dringend geadviseerd bij het volgende:
 - Het product functioneert niet goed.
 - Werkzaamheden aan het product voor onderhoud of service.
- De overheid adviseert ramen en deuren te sluiten in geval van een calamiteit.
- Zorg ervoor het elektrisch circuit niet te beschadigen.
- Gebruik het toestel niet om waterkokers, verwarmingsinstallaties etc. af te zuigen.
- Zorg ervoor dat het toestel afvoert in een afvoerkanaal dat hiervoor geschikt en aangelegd is en dat naar buiten afvoert.
- De gebruiker/consument mag het product niet openmaken.

**) Een erkend installateur is een technicus werkzaam bij een HVAC- of elektro-installatiebedrijf welke is ingeschreven bij de Kruispuntbank van Ondernemingen met een geldig BTW-nummer.*

*** U kunt het toestel uitschakelen door de stekker van het toestel uit de wandcontactdoos te nemen, of wanneer het toestel vast is aangesloten de betreffende elektriciteitsgroep uit te schakelen via de zekeringautomaat in de meterkast.*

1.1.1. Normen en richtlijnen

Waarschuwing!

De specificaties en instellingen van het apparaat voldoen uitsluitend aan de normen en wetten van het land waarin het apparaat wordt verkocht.

Toepassingen buiten dit land kunnen tot zeer gevaarlijke situaties leiden!

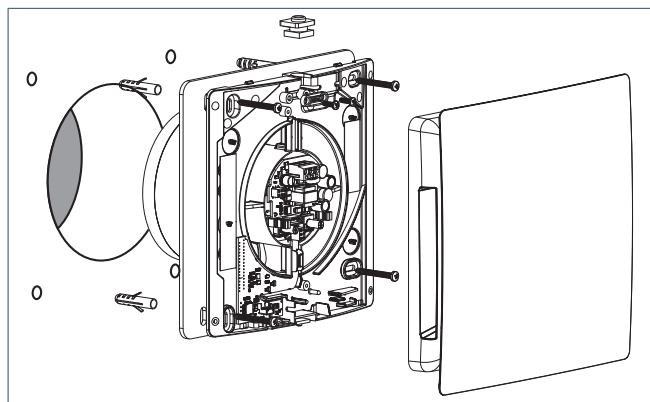
De installateur dient ervoor te zorgen dat de gehele installatie voldoet aan de wettelijke eisen, de voorschriften zoals die zijn opgenomen in dit document en overige van toepassing zijnde documentatie van de fabrikant.

Voor alle nationale en lokale wetten en voorschriften geldt dat aanvullingen, wijzigingen of later van kracht geworden wetten en voorschriften op het moment van installeren van toepassing zijn.

Na de installatie mogen er geen veiligheids-, gezondheids-, en milieurisico's meer aanwezig zijn conform de CE-richtlijnen die hierop van toepassing zijn. Dit geldt ook voor andere in de installatie opgenomen producten.

2. Productinformatie

De BTV-ssst Supreme is een ventilator met propeller voor de directe afvoer van lucht, eventueel via een korte pijp, geschikt voor installatie in de muur of het plafond.



2.1. Uitvoeringen

Artikel	Type	Omschrijving
53-00358	BTV-ssst Supreme	Badkamer- en Toiletventilator wit, EC gelijkstroommotor, Timer en Hygrostaat, draadloze bediening, instelbare laagstand en hoogstand.*

* Deze uitvoering is voorzien van een terugslagklep. De terugslagklep heeft als doel koude luchtval (tocht) te voorkomen als de ventilator uit staat. Tevens wordt beter voorkomen dat de hygrostaat bij temperatuurdaling in de nacht onbedoeld aanslaat door condensatie.

2.2. Technische specificaties

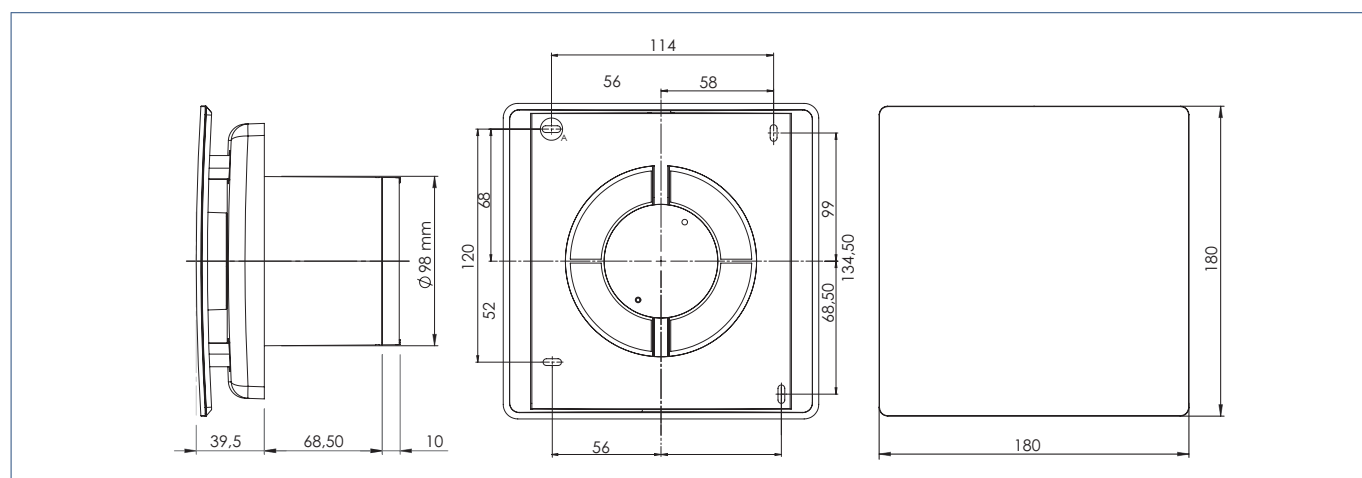
Omschrijving	Eenheid	BTV-ssst Supreme
AFMETINGEN EN GEWICHT		
Afmetingen (HxBxD)	mm	180 x 180 x118
Gewicht	kg	0,70
AANSLUITINGEN		
Buitendiameter	mm	Ø 98 uitwendig
ALGEMEEN		
Kleur	—	RAL 9003
IP-classificatie	—	IPX4*
Veiligheidsklasse	—	II; dubbel geïsoleerd
RF (geïntegreerd)	MHz	434,0
Maximaal zendvermogen	dBm	0 (1 mW)
Maximaal zendvermogen afstandsbediening	dBm	-17,1
OCW (Operating Channel Width) van ventilator	kHz	100
OCW (Operating Channel Width) van afstandbediening	kHz	200
Voedingsspanning	—	~ 230V - 50Hz
Voedingsaansluiting	—	Nul, fase en schakeldraad
Nalooptijd (instelbaar)	min	3-25
Lagers	—	Kogellagers
TECHNISCHE PARAMETERS		
Maximaal debiet	m ³ /h	78
Minimaal debiet	m ³ /h	0
Elektrische ingangsvermogen van de ventilatoraanrijving, bij maximaal debiet	W	2,8
Elektrische ingangsvermogen van de ventilatoraanrijving, bij minimaal debiet	W	0,0
TOEPASSING		
Temperatuurbereik	°C	0-40
Bereik relatieve luchtvochtigheid	%	5-95 (niet condenserend)

* Volgens norm IEC 60529 2001-02

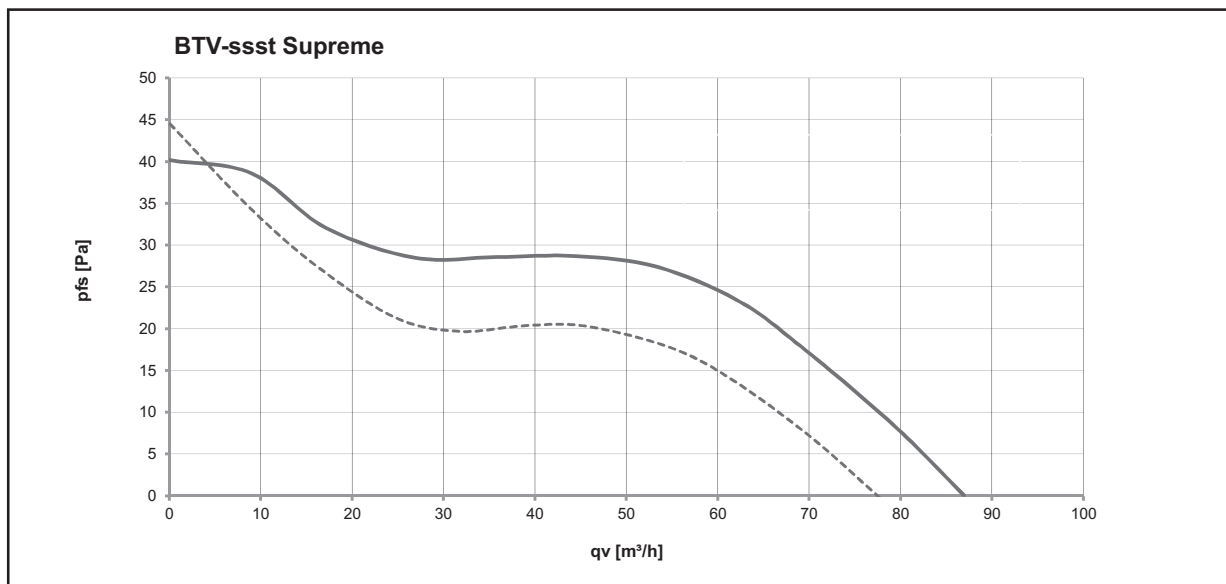
2.3. Productkaart informatie

Itho Daalderop		BTV		
Omschrijving	Symbol	Eenheid	BTV-ssst Supreme	BTV-ssst Supreme Met gesloten terugslagklep
Specifieke energieverbruiksklasse	—	—	C	C
Specifieke energieverbruik, onder gematigde klimaatomstandigheden	SEC	kWh/(m ² .a)	-26	
Specifieke energieverbruik, onder warme klimaatomstandigheden	SEC	kWh/(m ² .a)	-12	
Specifieke energieverbruik, onder koude klimaatomstandigheden	SEC	kWh/(m ² .a)	-51	
Type ventilatie-eenheid	VE	—	Residentiële ventilatie-eenheid (RVE) Éénrichtingsventilatie-eenheid (EVE)	
Soort aandrijving	—	—	Variabele snelheid	
Soort warmteterugwinningssysteem	HRS	—	Geen	
Thermisch rendement van de warmteterugwinning	η_t	%	Niet van toepassing	
Maximumdebiet	q_{max}	m ³ /h	87	78
Elektrische ingangsvermogen van de ventilator aandrijving, bij maximaal debiet	P_{max}	W	2,7	
Geluidsvermogensniveau	LWA	dB	43	
Referentiedebiet	q_{ref}	m ³ /s	0,0169	0,0153
Referentiedrukverschil	ΔP_{ref}	Pa	10	
Specifiek ingangsvermogen	SPI	W/(m ³ /h)	0,0197	0,0218
Ventilatieregeling	—	—	Manuele regeling (geen DCV)	
Regelingsfactor	CTRL	—	Lokaal	
Percentage voor externe lekkage voor éénrichtingsventilatie-eenheden met luchtkanalen	—	%	Niet van toepassing	
Instructies voor het installeren van gereguleerde aanzuig-/afzuigroosters in de gevel voor natuurlijke luchtaan-/afvoer	—	—	Niet van toepassing	
Instructies voor voormontage/demontage	—	—	Niet van toepassing	
Gevoeligheid luchtstroom voor drukschommelingen bij + 20 Pa en - 20 Pa	—	—	Niet van toepassing	
Luchtdichtheid tussen binnen en buiten	—	—	Niet van toepassing	
Jaarlijkse elektriciteitsverbruik	AEC	kWh	12	13
Jaarlijks bespaarde verwarming, onder gematigde klimaatomstandigheden	AHS	kWh	2623	
Jaarlijks bespaarde verwarming, onder warme klimaatomstandigheden	AHS	kWh	1186	
Jaarlijks bespaarde verwarming, onder koude klimaatomstandigheden	AHS	kWh	5131	

2.4. Maatschetsen



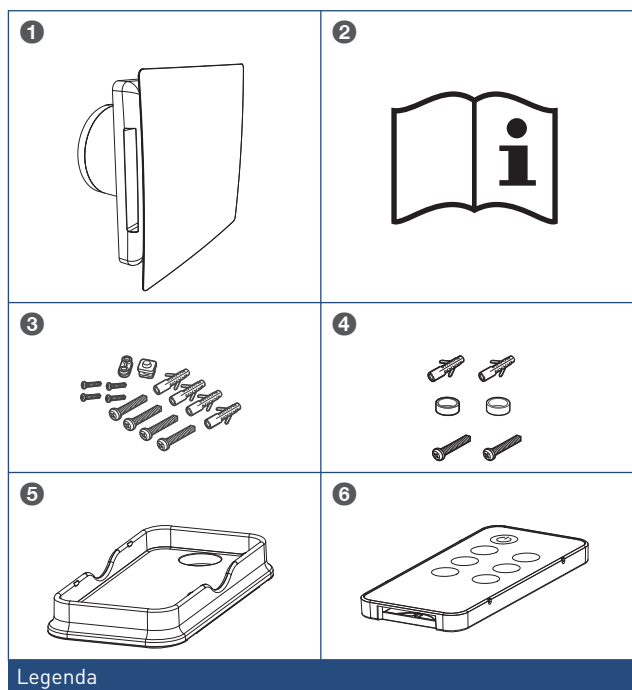
2.5. Capaciteitsgrafiek



— Zonder terugslagklep

--- Met terugslagklep

2.6. Leveringsomvang



Legenda

- | | |
|---|----------------------------------|
| 1 | Ventilator |
| 2 | Documentatie |
| 3 | Bevestigingsmateriaal ventilator |
| 4 | Bevestigingsmateriaal wandhouder |
| 5 | Wandhouder |
| 6 | Afstandsbediening |

2.7. Uitpakken en controleren

- Neem de apparatuur voorzichtig uit de doos.
- Controleer de naamplaatgegevens en het type op juistheid zoals weergegeven op de sticker op de doos.
- Controleer de apparatuur op beschadigingen en volledigheid.
- Controleer of bij het toestel de benodigde documentatie en toebehoren zijn verpakt.

2.8. Regeling

De ventilator draait continu in de laagstand om vocht weg te houden.

De hoogstand wordt geactiveerd door:

- De (licht-) schakelaar.
- De knop **Hoogstand** op de afstandbediening.
- De knop **Timer** op de afstandbediening.
- De Timerregeling.
- De Hygrostaatregeling.

De laagstand wordt weer geactiveerd door:

- De (licht-) schakelaar; nadat de nalooptijd is verlopen.
- De knop **Laagstand** op de afstandbediening.
- De Timerregeling.
- De Hygrostaatregeling.

De laagstand kan ingesteld worden op een gewenste luchthoeveelheid. Dat kan echter nooit meer dan, of gelijk zijn aan, de hoogstand.

De hoogstand kan ook ingesteld worden op een gewenste luchthoeveelheid. Dat kan echter alleen hoger zijn dan de laagstand.

Timerregeling en Hygrostaat

De ventilator is voorzien van een tijdschakelaar en een vochtregeling en is ideaal voor toepassingen waar vochtregeling en naventilatie gewenst is, zoals in badkamers en/of toiletten.

Inschakeling naar hoogstand van de ventilator vindt plaats via de lichtschakelaar, hygrostaat of de afstandsbediening. Na uitschakeling door de hygrostaat of lichtknop zal de ventilator nog circa 10 minuten op de hoogstand blijven ventileren door de timer. De nalooptijd is ook direct te activeren door op de timerknop te drukken op de afstandsbediening. De nalooptijd is bij aflevering op circa 10 minuten ingesteld. Indien gewenst kan deze tijd met behulp van de afstandsbediening gewijzigd worden.

Inschakeling door de vochtregeling vindt automatisch plaats indien het vochniveau in de ruimte boven de ingestelde waarde komt. Het schakelpunt (relatieve vochtigheid) is instelbaar tussen 40% en 95% met behulp van de afstandsbediening.

2.8.1. Resetbescherming

De ventilator is uitgerust met een beveiliging om de ventilator te beschermen. Dit systeem wordt actief wanneer een obstructie verhindert dat de ventilator draait. Het schakelt dan direct de motor uit. De ventilator reageert dan ook niet meer op een schakelaar of bediening. Om de ventilator weer te activeren dient de ventilator

eerst spanningsloos te worden gemaakt. Verwijder vervolgens de obstructie, en breng de ventilator weer onder spanning. De ventilator zal weer normaal functioneren.

2.9. Recyclen

Bij de vervaardiging van dit product is gebruik gemaakt van duurzame materialen. Dit product moet aan het eind van zijn levenscyclus op verantwoorde wijze worden afgevoerd. De overheid kan u hierover informatie verschaffen.

De verpakking van het product is recyclebaar. Deze materialen dient u op verantwoorde wijze en conform de overheidsbepalingen af te voeren.



Om op de verplichting tot gescheiden verwerking van batterijen en elektrische huishoudelijke apparatuur te wijzen, is op het product het symbool van een doorgekruiste vuilnisbak aangebracht. Dit betekent dat het product aan het einde van zijn levensduur niet bij het gewone huisvuil mag worden gevoegd. Het product moet naar een speciaal centrum voor gescheiden afvalinzameling van de gemeente worden gebracht of naar een verkooppunt dat deze service verschaft.

Het apart verwerken van batterijen en huishoudelijke apparaten voorkomt mogelijk negatieve gevolgen voor het milieu en de gezondheid die door een ongeschikte verwerking ontstaat. Het zorgt ervoor dat de materialen waaruit het apparaat bestaat, teruggewonnen kunnen worden om een aanmerkelijke besparing van energie en grondstoffen te verkrijgen.

3. Installatie

3.1. Installatie-eisen

Houd voor plaatsing rekening met het volgende:

Monteer de BTV:

- Op een hoogte van 2,3 meter boven de grond in de muur, of in het plafond (niet in de vloer of in een schuine wand!).
- In een ruimte waar voldoende toevoerlucht is.
- in de buurt van een wandcontactdoos 230 V, 50 Hz.
- Horizontale kanalen dienen onder afschot (regen-)water naar buiten af te voeren.
- Verticale kanalen dienen een voorziening te hebben om inwatering van regenwater te voorkomen.
- In het algemeen geldt dat condensvorming aan de buitenzijde van niet geïsoleerde kanalen mogelijk is bij stilstand van de ventilator en grote verschillen tussen binnen- en buitentemperatuur; houd hier rekening mee.

! Let op!

De ventilator dient de afvoerlucht direct naar buiten af te voeren.

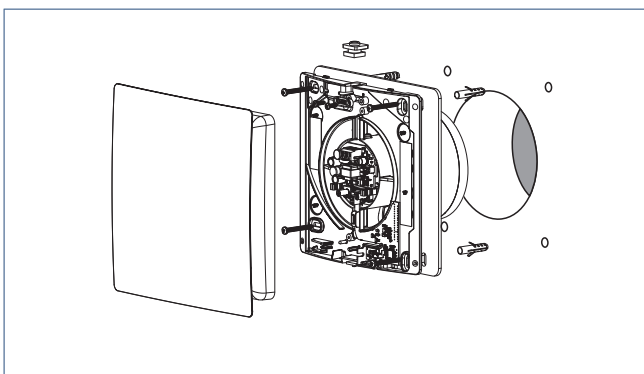
! Let op!

Het kanaal naar buiten dient lektdicht aangesloten te zijn op de ventilator en onder afschot gemonteerd.

Weerstand in het kanaal verlagen de capaciteit van de ventilator. Zorg voor lage weerstanden door gebruik te maken van

3.2. De ventilator installeren

De badkamer- toiletventilator BTV-ssst Supreme dient in de wand, of in het plafond, te worden gemonteerd.



Monteer de ventilator op onderstaande wijze:

- a) Zorg dat eventueel achtergebleven vuil uit het gat verwijderd wordt.
- b) Controleer of er op de plaats waar de ventilator geplaatst moet worden een voedingsaansluiting aanwezig is.

zoveel mogelijk korte, rechte en gladde kanalen. Bij gebruik van flexibels adviseren wij een grotere kanaaldiameter te gebruiken. Gebruik tevens een muurdoorvoer met lage weerstand.

De ventilator is geschikt voor aansluitdiameter 100 mm. Plaatsing tegen een aansluitdiameter tot 125 mm is mogelijk, maar kan de prestaties enigszins beïnvloeden.

! Waarschuwing!

Bij gebruik van een kabelgoot dient een geschikte voedingskabel met buitendiameter 5 tot 7 mm door de meegeleverde rubber kabeldoorvoer en trekontlasting gemonteerd te worden.

! Waarschuwing!

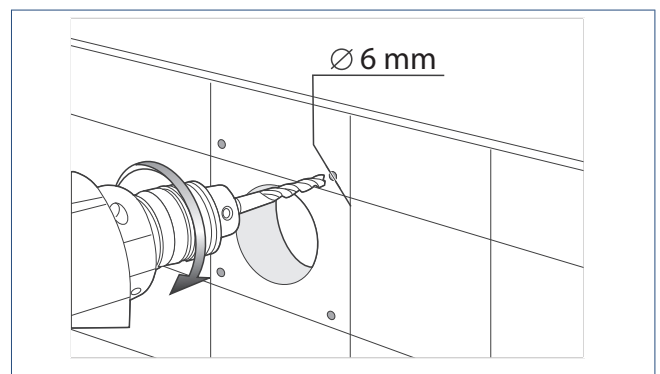
Voordat de elektrische installatie (aansluiten van de bedrading) wordt gestart dient de groep waarop de ventilator wordt aangesloten spanningsloos te worden gemaakt. Zet de groep pas NA de installatie weer onder spanning.

! Waarschuwing!

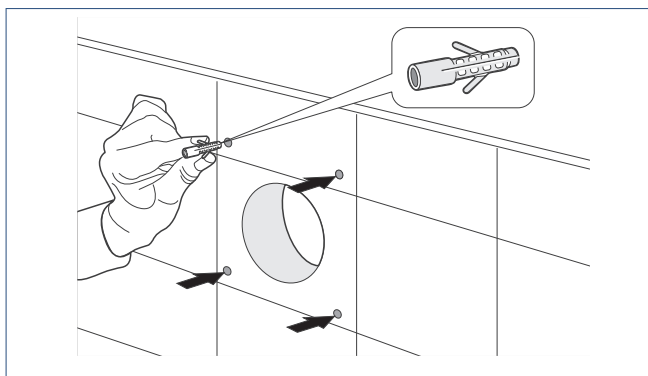
Sluit het product nooit aan met een verlengsnoer!

! Waarschuwing!

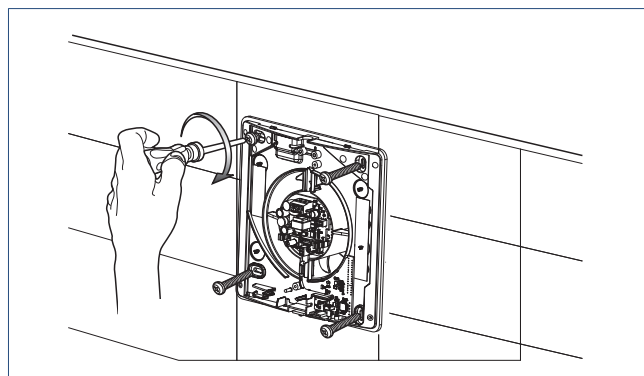
Sluit het toestel nooit aan met een beschadigde voedingskabel!



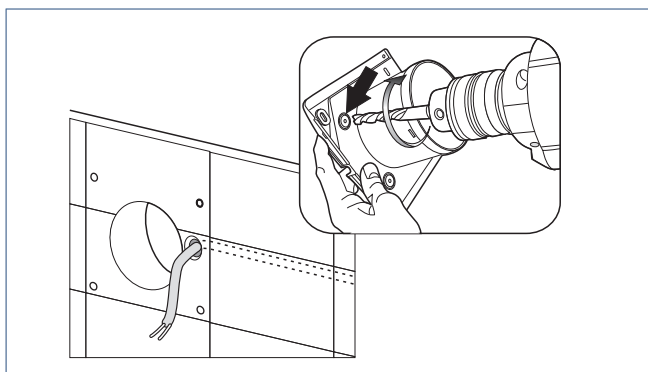
- c) Boor de benodigde gaten voor de meegeleverde pluggen. Gebruik hierbij het achterdeel van de ventilator zelf als aftekenmerk of gebruik de maatschetsen.



d) Plaats de meegeleverde pluggen.

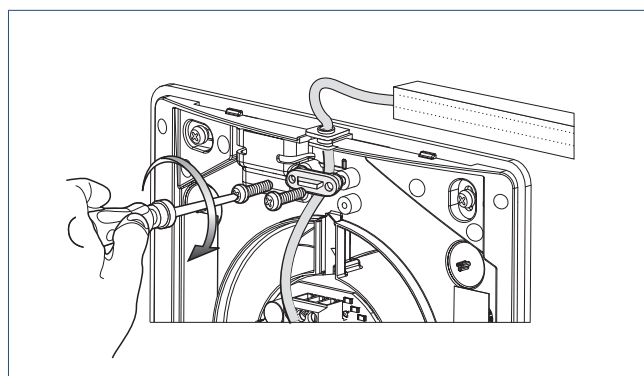


h) Plaats de ventilator (met de meegeleverde witte foam tussen de wand en de ventilator om trillingen en luchttek te verminderen) en schroef deze in de muur of plafond.

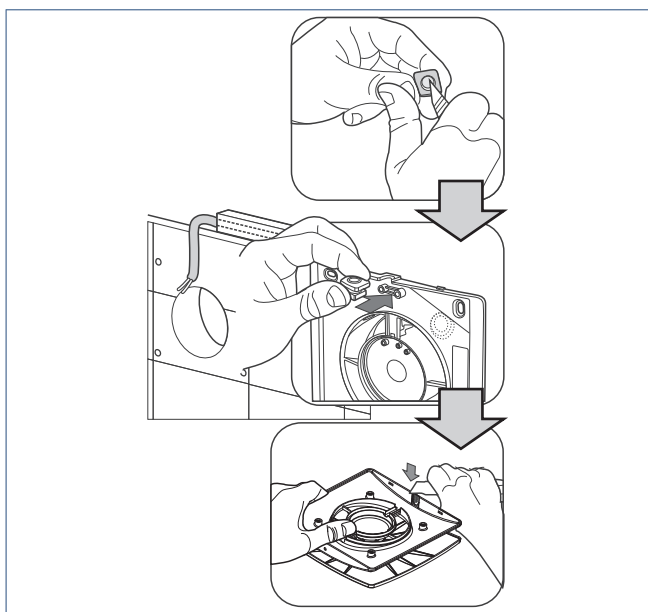


e) Boor een gat voor de voedingskabel in de achterzijde van de behuizing, of ga naar stap f wanneer een kabelgoot wordt gebruikt. Ga naar stap h als er geen kabelgoot wordt gebruikt.

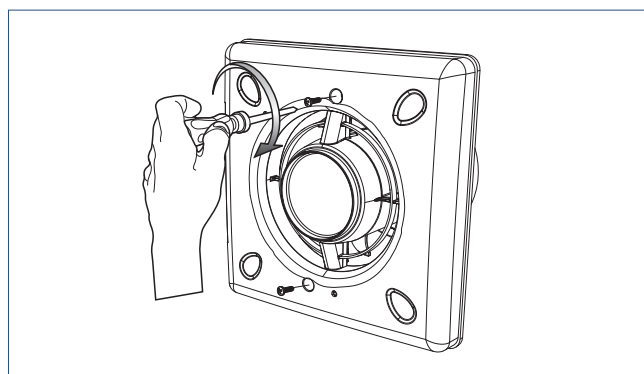
f) Voedingsaansluiting met kabelgoot:



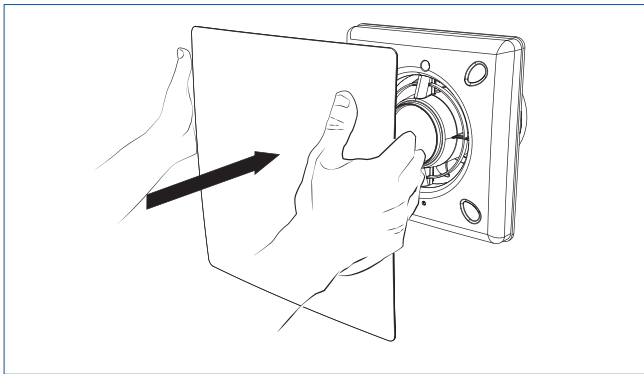
i) Monteer de kabel met de meegeleverde trekcontlasting. Sluit de bedrading aan zoals aangegeven in het hoofdstuk 'Elektrisch aansluiten.' Nadat spanning op de ventilator is gezet zal de led 1 minuut lichtblauw knipperen. (voor eventueel aanmelden van andere bedieningen, zie hoofdstuk 3).



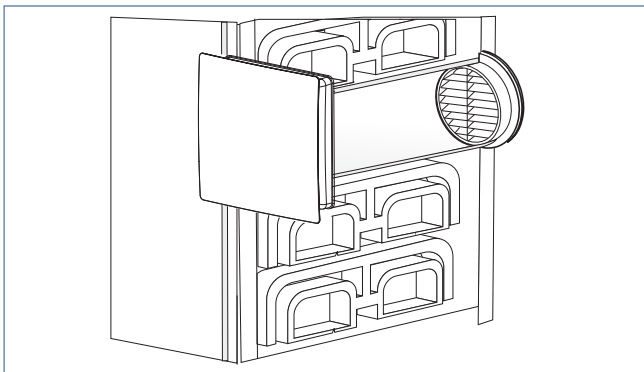
g) Prepareer de meegeleverde draaddoorvoer door er een gaatje in te prikken en monteer aan de bovenzijde.



j) Monteer de afdekplaat op de ventilator en schroef die vast.



k) Plaats de behuizing terug.



Opmerking

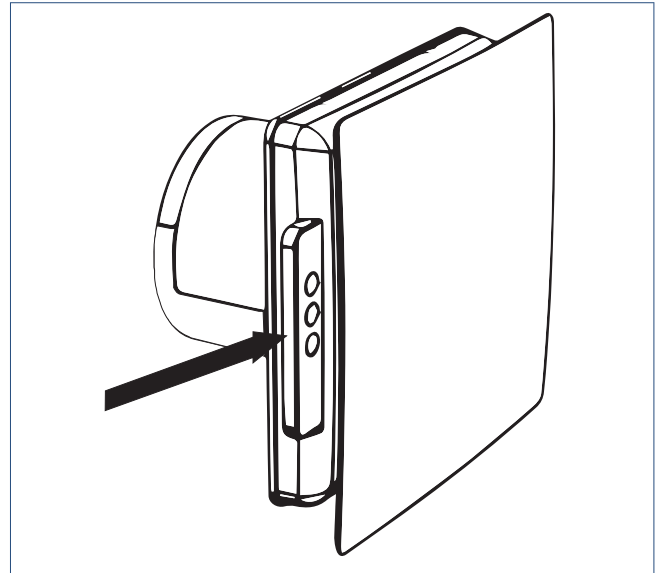
Gebruik een kort kanaal en buitenmuurrooster met zo weinig mogelijk weerstand.

3.3. De afstandsbediening plaatsen

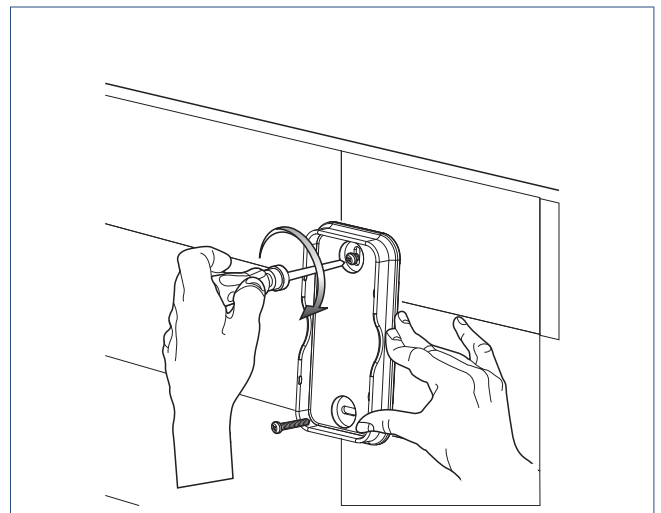
De afstandsbediening voor de ventilator kan met bijgeleverde wandhouder op de muur worden gemonteerd of in de ventilator worden opgeborgen.

! Let op!

Verwijder vóór gebruik het plastic lipje in de afstandsbediening om de batterij te activeren.



De bediening kan in de ventilator geschoven worden, maar voor bedieningsgemak wordt aanbevolen de wandhouder te gebruiken.



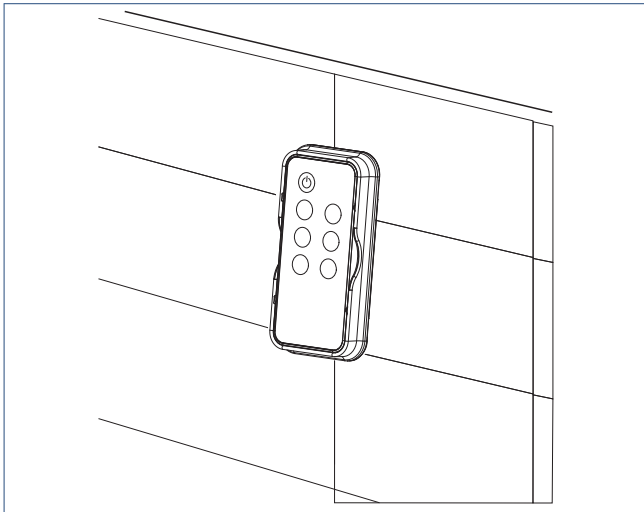
De wandhouder kan met meegeleverde schroeven en pluggen gemonteerd worden.

Opmerking

Het gebruik van dubbelzijdig tape wordt afgeraden omdat de achterzijde van de wandhouder onvoldoende oppervlak heeft voor langdurige houdkracht.

Opmerking

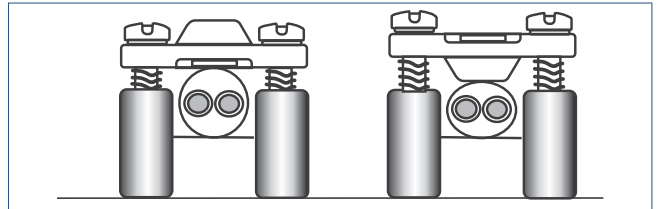
De achterzijde van de losse afstandbediening zelf is wel geschikt voor dubbelzijdig tape, de bediening is dan echter niet losneembaar en bij vervangen van de knoopcel batterij is opnieuw aanbrengen van dubbelzijdig tape noodzakelijk.



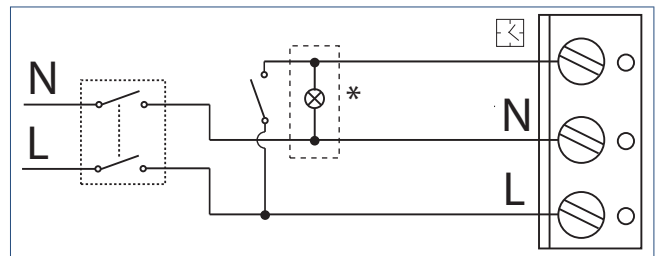
3.4. Elektrisch aansluiten

⚠ Waarschuwing!

Bij gebruik van een kabelgoot dient een geschikte voedingskabel met buitendiameter 5 tot 7 mm door de meegeleverde rubber kabeldoorvoer en trekcontasting gemonteerd te worden.



Montage voedingskabel onder trekcontasting. De trekcontasting kan bij dikke draad omgekeerd worden.



Aansluitschema BTV-ssst Supreme

* Aansluiting lichtpunt

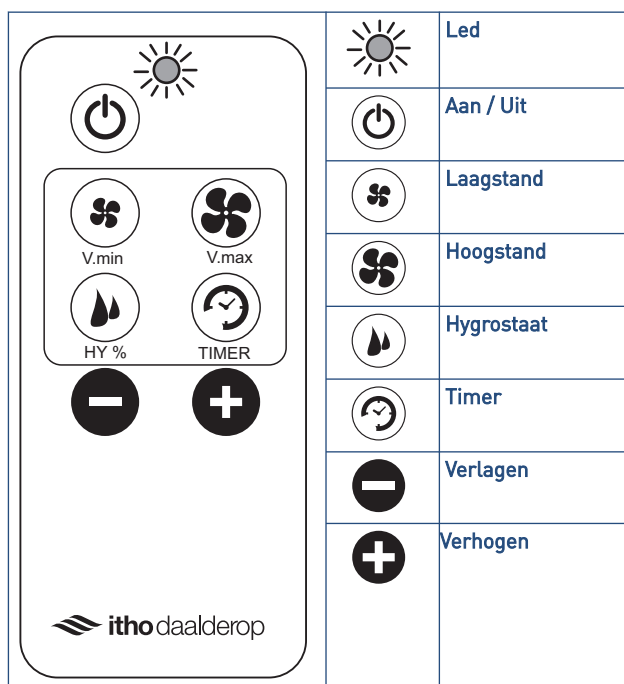
4. Instellen

4.1. Draadloze Bediening

De BTV-ssst Supreme wordt ingesteld en bediend met de draadloze afstandsbediening. Iedere keer wanneer er een knop op de afstandsbediening wordt ingedrukt knippert de led op de afstandsbediening kort rood ter bevestiging van het verstuurd signaal.

! Let op!

Verwijder vóór gebruik het plastic lipje in de afstandsbediening om de batterij te activeren.



4.2. Aanmelden bediening

Vanaf de fabriek is de afstandbediening al gekoppeld (aangemeld) bij de ventilator. Indien u een andere of nog een extra (maximaal 6) bediening aan wil melden dient u de volgende stappen te volgen. Afmelden kan op dezelfde wijze:

- Maak de ventilator spanningsloos.
- Breng de ventilator weer onder spanning. De led op de ventilator knippert lichtblauw.
- Druk binnen 1 minuut gelijktijdig op de knoppen **V.min** en **+** tot de led wit knippert.
- Na 2 seconden stopt het knipperen en is het succesvol aan- of afgemeld.

4.3. Dagelijkse bediening en werking

De ventilator draait continu in de laagstand (dit kan eventueel ook ingesteld worden op 'uit', zie paragraaf 4.5). De hoogstand wordt geactiveerd door:

- De (licht-) schakelaar (op de muur)
- De knop **Hoogstand** (op de afstandbediening)
- De knop **Timer** (op de afstandbediening)
- De Timerregeling (automatisch).
- De Hygrostaatregeling (automatisch).

Voor dagelijkse bediening zijn onderstaande knoppen bruikbaar. De overige knoppen zijn bedoeld om instellingen te wijzigen (zie daarvoor Hoofdstuk 4.5 en verder).

- Aan / Uit:** schakelt de ventilator aan of uit.
- Laagstand:** schakelt de laagstand in. De ventilator draait dan continu op een heel laag niveau om vocht weg te houden.
- Hoogstand:** schakelt de hoogstand in. De ventilator gaat continu op de hoogste stand ventileren.
- Timer:** schakelt de timer in. De ventilator zal gedurende de ingestelde tijd op hoogstand ventileren, de LED knippert dan paars. Daarna schakelt de ventilator terug naar de vorige stand (dat kan dus zijn: uit, laagstand of wederom hoogstand).

Opmerking

Met de knop **Aan / Uit** schakelt de ventilator volledig uit. Daarna dient een knop te worden ingedrukt om de ventilator weer in te schakelen.

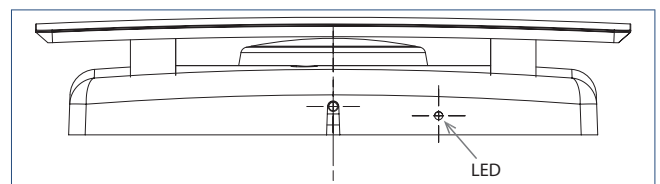
4.4. Betekenis kleuren van de led

De led op de ventilator geeft tijdens normaal gebruik aan hoe de hoogstand is ingeschakeld:

- Paars: door lichtknop of timerknop op afstandbediening.
- Groen: door de hygrostaat.

Als de hoogstand wordt uitgeschakeld zal deze nog gedurende de ingestelde timertijd blijven nadraaien (zie ook paragraaf 2.7), dezelfde kleur knippert dan.

Ook tijdens het wijzigen van instellingen, zoals in de volgende paragrafen beschreven, geeft de led terugkoppeling, volgens het onderstaande kleurenschema.



Led	Betekenis
Groen	Hygrostaat (vochtregeling) set-up
Geel	Timer set-up
Blauw	Laagstand (minimale snelheid) set-up
Paars	Hoogstand (maximale snelheid) set-up

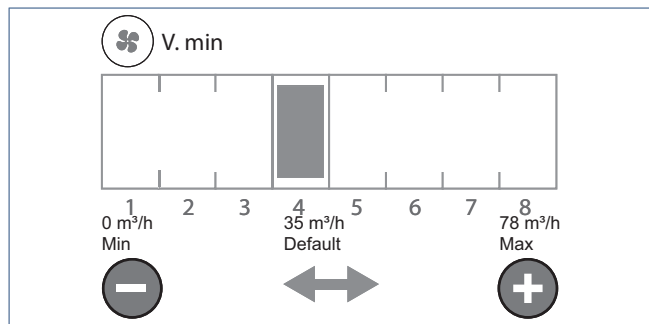
4.5. Instellen-laagstand (led blauw)



Let op!

De LAAGSTAND kan alleen **lager dan** de HOOGSTAND ingesteld worden.

De LAAGSTAND is de hoeveelheid lucht waarmee continu wordt geventileerd.



	gelijktijdig indrukken	Druk gelijktijdig op de - en de + knop om de set-upmodus te activeren totdat de led wit knippert.
	1 x	Druk op V.min , tot de led blauw knippert.
	of min of plus	Gebruik nu de - of de + knop om de waarde te verlagen of te verhogen. De luchthoeveelheid wordt gelijktijdig aangepast. Hoe hoger de instelling (max 7 stappen) hoe sneller en vaker de led blauw gaat knipperen. Rood geeft aan dat je niet verder kan.
	gelijktijdig indrukken	De instelling wordt bewaard nadat - en + gelijktijdig worden ingedrukt. Indien 10 sec. lang geen knop is ingedrukt, gaat de instelling weer naar de oude waarde.

V.min staat standaard ingesteld op stand 4 (≈35 m³/h, weerstandsafhankelijk).

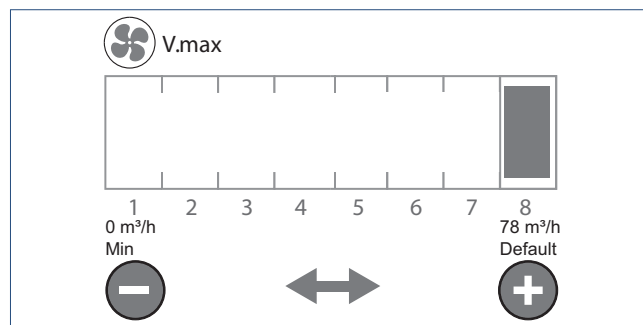
4.6. Instellen-hoogstand (led paars)



Let op!

De HOOGSTAND kan alleen **hoger dan** de LAAGSTAND ingesteld worden.

De HOOGSTAND is de hoeveelheid lucht waarmee wordt geventileerd, na het inschakelen via de lichtknop, hygrostaat of afstandbediening.



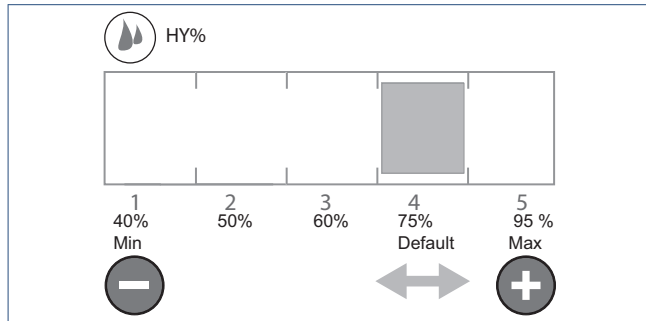
	gelijktijdig indrukken	Druk gelijktijdig op de - en de + knop om de set-upmodus te activeren totdat de led wit knippert.
	1 x	Druk op V.max totdat de led paars knippert.
	of min of plus	Gebruik nu de - of de + knop om de waarde te verlagen of te verhogen. De luchthoeveelheid wordt gelijktijdig aangepast. Hoe hoger de instelling (max 7 stappen) hoe sneller en vaker de led paars gaat knipperen. Rood geeft aan dat je niet verder kan.
	gelijktijdig indrukken	De instelling wordt bewaard nadat - en + gelijktijdig worden ingedrukt. Indien 10 sec. lang geen knop is ingedrukt, gaat de instelling weer naar de oude waarde.

V.max staat standaard ingesteld op stand 8 (≈78 m³/h, weerstandsafhankelijk).

Het aantal stappen waarmee de HOOGSTAND kan worden ingesteld is afhankelijk van de ingestelde LAAGSTAND.

4.7. Instellen-hygrostaat (led groen)

De ventilator wordt in hoogstand geschakeld als de hygrostaat (vochtregeling) boven het ingestelde vochtigheidspercentage komt. Nadat de vochtigheid onder de ingestelde waarde komt en vervolgens de nadraaitijd is verlopen zal de ventilator naar de vorige stand terugkeren (LAAGSTAND of HOOGSTAND).

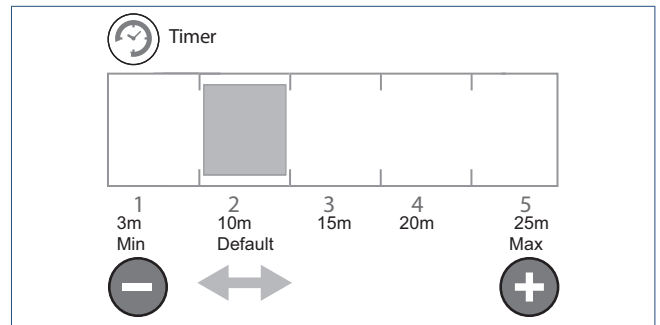


		gelijktijdig indrukken	Druk gelijktijdig op de - en de + knop om de set-upmodus te activeren totdat de led wit knippert.
		1 x	Druk op HY%* totdat de led groen knippert.
		of min of plus	Gebruik nu de - of de + knop om de waarde te verlagen of te verhogen. De vochtregeling wordt gelijktijdig aangepast. Hoe hoger de instelling (max 5 stappen) hoe sneller en vaker de led groen gaat knipperen. Rood geeft aan dat je niet verder kan.
		gelijktijdig indrukken	De instelling wordt bewaard nadat - en + gelijktijdig worden ingedrukt. Indien 10 sec. lang geen knop is ingedrukt, gaat de instelling weer naar de oude waarde.

De hygrostaat staat standaard ingesteld op stand 4 (75%).

4.8. Instellen-timer (led geel)

Na uitschakelen door lichtknop of hygrostaat blijft de ventilator in hoogstand nadraaien gedurende het ingestelde aantal minuten. Daarna zal de ventilator naar de vorige stand terugkeren.



		gelijktijdig indrukken	Druk gelijktijdig op de - en de + knop om de set-upmodus te activeren totdat de led wit knippert.
		1 x	Druk op Timer totdat de led geel knippert.
		of min of plus	Gebruik nu de - of de + knop om de waarde te verlagen of te verhogen. De timer wordt gelijktijdig aangepast. Hoe hoger de instelling (max 5 stappen) hoe sneller en vaker de led geel gaat knipperen. Rood geeft aan dat je niet verder kan.
		gelijktijdig indrukken	De instelling wordt bewaard nadat - en + gelijktijdig worden ingedrukt. Indien 10 sec. lang geen knop is ingedrukt, gaat de instelling weer naar de oude waarde.

Standaard staat de timer ingesteld op stand 2 (10 minuten).

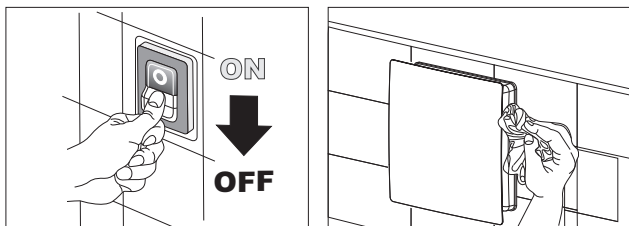
4.9. Functies (de-) activeren

		gelijktijdig indrukken	Druk gelijktijdig op de Timer en de + knop om de Timer te activeren. De led knippert geel toenemend.
		gelijktijdig indrukken	Druk gelijktijdig op de Timer en de - knop om de Timer te de-activeren. De led knippert geel afnemend.
		gelijktijdig indrukken	Druk gelijktijdig op de HY% en de + knop om de hygrostaat te activeren. De led knippert groen toenemend.
		gelijktijdig indrukken	Druk gelijktijdig op de HY% en de - knop om de hygrostaat te de-activeren. De led knippert groen afnemend.
		gelijktijdig	Druk gelijktijdig de 4 knoppen in om alle settings naar standaard fabrieksinstellingen te brengen.
		indrukken	De led knippert even rood en paars.

Deze functies kunnen alleen gebruikt worden als de ventilator aanstaat.

5. Service & Onderhoud

De ventilator heeft weinig onderhoud. Afnemen met een licht vochtige doek is in de regel voldoende.



! Let op!

Indien de ventilator intern vervuild is moet deze worden schoongemaakt door een erkend installateur. De gebruiker/consument mag het toestel niet openschroeven. Wel kan de sierkap (magneetsluiting) afgehaald worden om met een licht vochtige doek de oppervlakken af te nemen.

6. Storingen

! Let op!

De gebruiker/consument mag het toestel niet openmaken!

De ventilator draait niet meer

Oorzaak	Oplossing
a) De hoofdschakelaar staat op Uit.	<ul style="list-style-type: none">• Zet de hoofdschakelaar op Aan.
b) De ventilator is niet (goed) elektrisch aangesloten.	<ul style="list-style-type: none">• Sluit de ventilator correct elektrisch aan.
c) De ventilator loopt aan/vast door extreme vervuiling.	<ul style="list-style-type: none">• Maak de ventilator schoon. Intern schoonmaken mag alleen door een erkend installateur gedaan worden.
d) Het beschermingssysteem is actief door een obstructie die verhindert dat de ventilator draait.	<ul style="list-style-type: none">• Maak de ventilator spanningsloos, verwijder de obstructie en breng de ventilator weer onder spanning. De ventilator zal weer normaal functioneren.
e) De ventilator is defect.	<ul style="list-style-type: none">• Vervang de gehele ventilator.

De ventilator maakt [te] veel geluid	
Oorzaak	Oplossing
a) De ventilator is niet goed gemonteerd.	<ul style="list-style-type: none"> Monteer de ventilator correct (met de meegeleverde pluggen en schroeven).
b) Het afvoerkanaal heeft erg veel weerstand.	<ul style="list-style-type: none"> Maak het kanaal schoon. Intern schoonmaken mag alleen door een erkend installateur gedaan worden.
c) De ventilator verplaatst te veel lucht.	<ul style="list-style-type: none"> Wijzig de laagstand en/of de hoogstand.
d) De laagstand en/of de hoogstand staat te hoog ingesteld.	<ul style="list-style-type: none"> Wijzig de instellingen of zet de ventilator terug in de fabrieksinstellingen.
e) De ventilator loopt aan.	<ul style="list-style-type: none"> Maak de ventilator schoon. Intern schoonmaken mag alleen door een erkend installateur gedaan worden.
f) De ventilator loopt aan door vervorming van de behuizing. De ring waar de terugslagklep in gemonteerd zit is eraf gehaald	<ul style="list-style-type: none"> Plaats de opzetting op het ronde behuizingdeel terug. De terugslagklepjes mogen wel verwijderd worden.
g) De ventilator is defect.	<ul style="list-style-type: none"> Vervang de gehele ventilator.

De ventilator reageert niet op de afstandsbediening	
Oorzaak	Oplossing
a) De hoofdschakelaar staat op Uit.	<ul style="list-style-type: none"> Zet de hoofdschakelaar op Aan.
b) De ventilator is niet (goed) elektrisch aangesloten.	<ul style="list-style-type: none"> Sluit de ventilator correct elektrisch aan.
c) De laagstand en/of de hoogstand staat te laag ingesteld.	<ul style="list-style-type: none"> Wijzig de instellingen naar de fabrieksinstellingen.
d) De batterij van de afstandsbediening is leeg.	<ul style="list-style-type: none"> Vervang de batterij (Knoopcel CR2032 3V).
e) Er zit geen batterij in de afstandsbediening.	<ul style="list-style-type: none"> Plaats een batterij (Knoopcel CR2032 3V).
f) De batterij in de afstandsbediening is niet goed gemonteerd.	<ul style="list-style-type: none"> Monteer de batterij correct.
g) Het plastic lipje zit nog in de afstandsbediening.	<ul style="list-style-type: none"> Verwijder het plastic lipje uit de afstandbediening.
h) De afstandsbediening is defect.	<ul style="list-style-type: none"> Vervang de afstandsbediening en meld die aan.
i) Het beschermingssysteem is actief door een obstructie die verhindert dat de ventilator draait.	<ul style="list-style-type: none"> Maak de ventilator spanningsloos, verwijder de obstructie en breng de ventilator weer onder spanning. De ventilator zal weer normaal functioneren.
j) De ventilator is defect.	<ul style="list-style-type: none"> Vervang de gehele ventilator.

De ventilator reageert niet op de laagstand, hoogstand of timer	
Oorzaak	Oplossing
a) De laagstand en/of de hoogstand staat te laag ingesteld.	<ul style="list-style-type: none"> Wijzig de instellingen of zet terug naar de fabrieksinstellingen.
b) De afstandsbediening is defect.	<ul style="list-style-type: none"> Vervang de afstandsbediening en meld die aan.
c) De ventilator is defect.	<ul style="list-style-type: none"> Vervang de gehele ventilator.

De instelling voor de hoogstand bepaalt de stand waarop de timer ventileert.

7. Garantie

Voor alle Itho Daalderop producten geldt een standaard fabrieksgarantie van 2 jaar.

De volledige garantievoorwaarden en/of aanvullende garantietermijnen staan op de pagina van het product op onze website.

Alleen producten geleverd met een garantieregistratiekaart en serienummer, of een QR-registratiecode kunnen geregistreerd worden voor onderdelengarantie.

Wanneer er problemen zijn met de werking van ons product, adviseren wij de consument eerst de handleiding te raadplegen.

Wanneer problemen blijven bestaan, neem dan contact op met de installateur die het product geïnstalleerd heeft of met de servicedienst van Itho Daalderop.

8. Verklaringen

EU-conformiteitsverklaring

Deze conformiteitsverklaring wordt verstrekt onder volledige verantwoordelijkheid van :

Itho Daalderop bv

Postbus 7
4000 AA Tiel
Nederland

en betreft de typevarianten van het product **Badkamer-** en **Toiletventilator**, merk **Itho Daalderop**:

- **53-00358 BTV-ssst Supreme**

Het product is in overeenstemming met de desbetreffende harmonisatiewetgeving van de Unie.

Richtlijn 2009/125/EG (Ecodesign)	
Verordening (EU) 1253/2014	
Richtlijn 2011/65/EU (RoHS)	- EN IEC 63000:2018
Richtlijn 2014/53/EU (RED)	- EN 55014-1:2017 +A11:2020 - EN 55014-2:1997 +AC:1997 +A1:2001 +A2:2008 - EN 60335-1:2012 +AC:2014 +A11:2014 +A13:2017 +A1:2019 +A2:2019 +A14:2019 +A15:2021 - EN 60335-2-80:2003 + A1:2004 + A2:2009 - EN 61000-3-2:2014 - EN 61000-3-3:2013 - EN 62233:2008 +AC:2008 - EN 300 220-2 V3.1.1:2017 - EN 62479:2010

Deze verklaring is afgegeven volgens de conformiteitsbeoordelingsprocedure **Module A**.

Ondertekend voor en namens:

Tiel, 1 augustus 2024.



Coen Schut
Innovation Manager Ventilation

Nederland

E info@ithodaalderop.nl
I www.ithodaalderop.nl

Consument

Raadpleeg uw installateur of serviceorganisatie.
I www.ithodaalderop.nl/dealerlocator

Professional | Technische helpdesk

T 088 427 57 70
E idsupport@ithodaalderop.nl

België

E info@ithodaalderop.be
I www.ithodaalderop.be

Consument / Professional

T 02 207 96 30

Alleen serviceaanvragen

E service@ithodaalderop.be