

Technisch specificatieblad

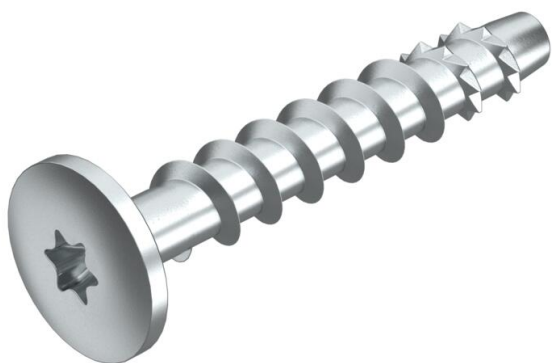
Montagerailanker MMS-plus MS 7,5x50, met vlakke panhead

Artikelnummer: 3498261



Schroefanker voor directe montage zonder pluggen in gescheurd en ongescheurd beton en metselwerk. Met grote ronde kop voor de bevestiging van montage- en profielrails. Torx T30.

CE-gemarkeerd bouwproduct getest volgens EAD met European Technical Assessment (ETA) en bewijs van toepasbaarheid. Draagkrachten onder brandbelasting tot brandweerstandsklasse R120 aangetoond.



St	Staal
G	galvanisch verzinkt

Stamgegevens

Artikelnummer	3498261
Type	MMS+ MS 7.5x50
Omschrijving 1	Rail anker
Omschrijving 2	met vlakke panhead
Fabrikant	OBO
Dimensie	7,5x50mm
Kleur	zink
Materiaal	Staal
Oppervlak	galvanisch verzinkt
Oppervlaktenorm	EN ISO 19598 / EN ISO 4042
Kleinste verkoop-eenheid	100
Eenheid van hoeveelheid	Stuk
Gewicht	1,5 kg
Eenheid gewicht	kg/100 st.

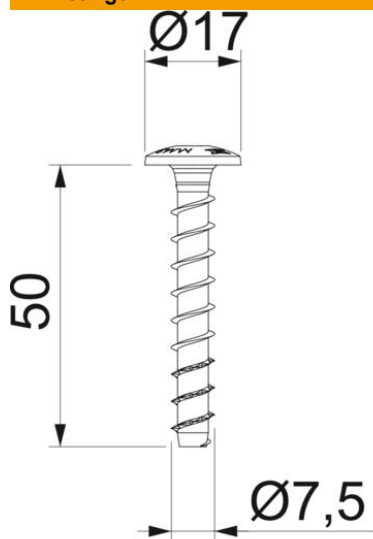
Technisch specificatieblad

Montagerailanker MMS-plus MS 7,5x50, met vlakke pan-head

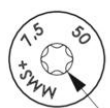
Artikelnummer: 3498261



Afmetingen



Afmetingen	7,5 x 50
Lengte	50 mm
Maat L	50 mm



T30

Technische gegevens

Boringsdiameter min.	6 mm
Schroefdraad	7,5
Diameter schroefdraad ST	7,5
Kopdiameter	17 mm
Kopvorm	Overige
Schroefstelsel	Torx