

Buitenhoek als hulpstuk voor richtingsverandering voor de plintgoot.
Schuin afgesneden buitenhoek om op onderstuk te klikken.



PVC Polyvinylchloride

Stamgegevens

Artikelnummer	6132260
Type	SLL AE2050 rws
Omschrijving 1	Buitenhoek
Omschrijving 2	SL-L 20x50 9010
Fabrikant	OBO
Kleur	zuiver wit; RAL 9010
Materiaal	Polyvinylchloride
Kleinste verkoop-eenheid	10
Eenheid van hoeveelheid	Stuk
Gewicht	1,75 kg
Eenheid gewicht	kg/100 st.

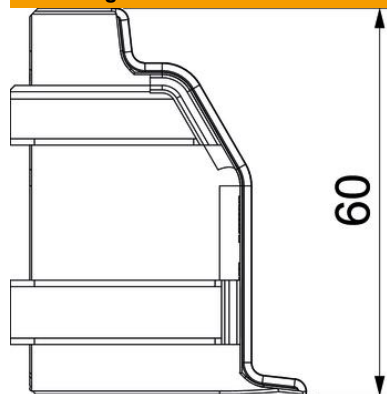
Technisch specificatieblad

Buitenhoek SLL AE2050

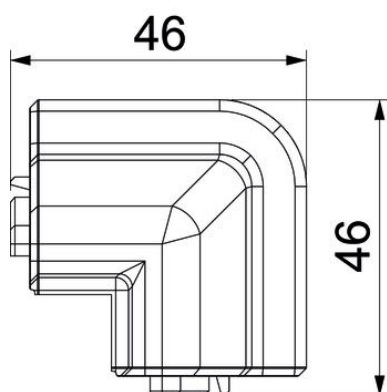
Artikelnummer: 6132260



Afmetingen



Lengte	46 mm
Hoogte	60 mm



Technische gegevens

Uitvoering	Hulpstuk
Decor	zonder
Afdichtlip deksel	Wand/vloer
Halogeenvrij	nee
Met tapijtdeklat	nee
Beschermingsgraad	IP40
Beschermingsgraad IK-code	IK06
Temperatuurbereik max.	60 °C
Temperatuurbereik min.	-5 °C
Hoekbereik min.	90 mm