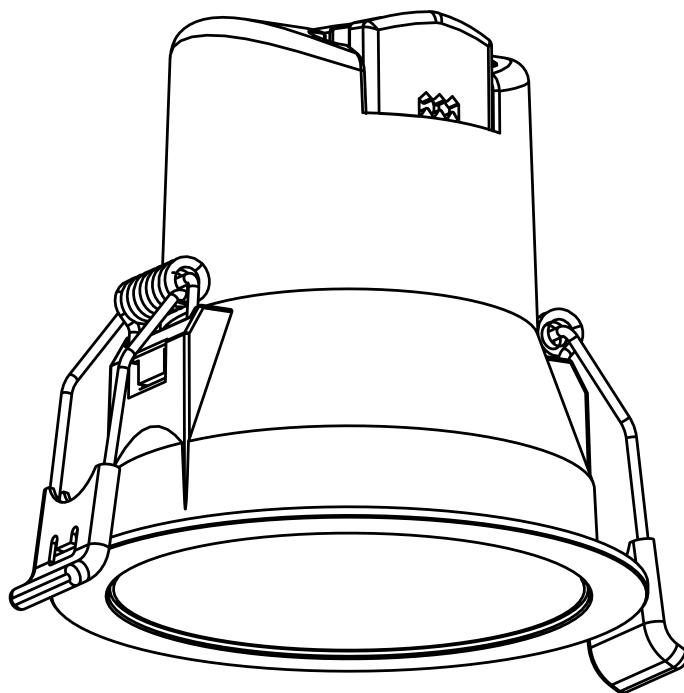




Lees en bewaar instructies voor toekomstig gebruik

## Spot | wit | inbouw Ø90-95mm | 9W | 2700K | dim



Artikelnummer **136-190**

Brand **Tronix Lighting**

Type **Downlights | Reflector**

Inhoud van dit product **1x Downlight 9 Watt  
met externe driver**

Technical datasheet **Digitaal beschikbaar op  
onze webshop**



*Bekijk de instructies en  
technische data ook op  
onze website*

**TRONIX**



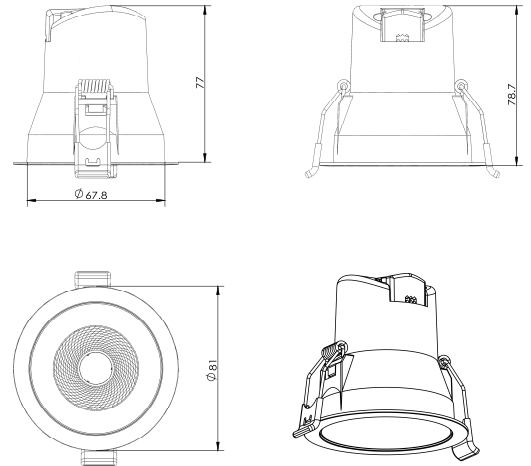
## Voor het eerste gebruik

Voordat je met dit product aan de slag gaat, is het raadzaam om de bestelling te controleren volledigheid en eventuele schade. Indien dit het geval is, neem dan contact op met Tronix Lighting.

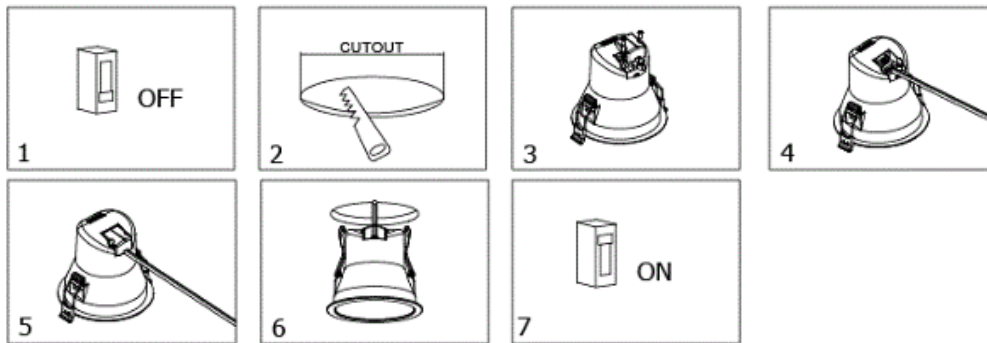
## Omschrijving

Dankzij deze sterke, kwalitatief hoogstaande LED spot is er altijd meer dan voldoende licht beschikbaar. Met behulp van een compact, elegant en modieus ontwerp wordt het licht niet alleen verzacht, maar blijft de lichtbron ook beschermd tegen hitte en kwalijke stoffen.

Kortom, een prachtige spot die perfect is voor gebruik op het kantoor, woonruimtes, scholen, hotels en andere publieke locaties.



## Installatie



1. Haal het product uit de verpakking en schakel de stroom uit;
2. boor een geschikt montagegat in het plafond op basis van de gatmaat van het product;
3. Open het kapje van de bedrading met behulp van een kruisschroevendraaier;
4. Plaats de bekabeling aan het armatuur en koppel deze aan netstroom;
5. Sluit de klep en controleer de bekabeling nogmaals;
6. Duw de klemmen tegen het armatuur en duw de spot door het gat. De spot klemt zich vervolgens vast.
7. Controleer de bekabeling en de plaatsing van de spot nogmaals. Zorg ervoor dat het licht op gepaste afstand van het zicht zit om te voorkomen dat men langdurig direct in het licht kijkt. Zet de stroom aan.



## Veiligheid

Veiligheid staat hoog in het vaandel bij Tronix Lighting. Daarom raden we je van harte aan om de volgende stappen nauwlettend te volgen:

- Bewaar deze handleiding zorgvuldig, zodat deze ook in de toekomst gebruikt kan worden;
- Kies voor een gekwalificeerde elektricien tijdens het installeren, onderhouden of inspecteren van dit product;
- Kijk nooit direct in een lichtbron om eventuele schade aan het oog te vermijden;
- Zorg ervoor dat de betreffende stroomgroep altijd op non-actief staat wanneer het product wordt gekoppeld;
- Maak alleen gebruik van aanbevolen combinaties (LED drivers, controllers of dimmers) om letsel of schade aan het product te voorkomen;
- De lichtbron van deze spot is niet vervangbaar. Hierdoor dien je het hele armatuur te vervangen tegen het einde van zijn levensduur en wordt afgeraden deze open te maken;
- Plaats deze spot alleen binnenshuis bij een standaard kamertemperatuur (~25°C).

## Technische problemen en reparatie

Mocht een product niet naar behoren werken na de installatie, of vertoont het product na verloop van tijd problemen, is het raadzaam om de volgende elementen te controleren:

- Controleer de bedrading en installatie van jouw product;
- Controleer op de aanwezigheid van versturende elementen als stof, water of andere elektronica;
- Mocht het mogelijk zijn, probeer het product los te koppelen en op een andere locatie te testen om een probleem op de locatie uit te sluiten;
- Mocht je te maken hebben met een product op WIFI basis, controleer de instellingen van jouw router en reset deze.

Mocht het product na het testen nog steeds niet werken, dan is het aan te raden deze op te sturen voor controle en/of reparatie. Neem hiervoor contact op met Tronix Lighting met behulp van nabije gegevens en een aankoopbewijs (pakbon).



CARE



SHARE



CONNECT

### Leverancier:

Tronix Lighting B.V

Vluchtoord 41  
5406 XP Uden

+31 (0)413 330 380  
sales@tronixlighting.com

## Begrippen en symbolen (zoals relevant voor product)



De **CE-markering** geeft aan dat dit product voldoet aan de EU-voorschriften inzake veiligheid, gezondheid en milieubescherming.;



Het **WEEE symbool** staat voor "Waste Electrical and Electronic Equipment Regulation", een richtlijn over de inzameling, recycling en terugwinning van elektronisch afval;



Het **Class II symbool** geeft aan dat dit product dubbel geïsoleerd is;

- Het product is voorzien van een **IP20 keurmerk**. Dit betekent dat het product bestand is tegen het binnendringen van vaste voorwerpen >12,5 mm en niet bestand is tegen water of vocht.