



Binnenhoek als hulpstuk voor richtingsverandering voor de plintgoot.

Schuin afgesneden binnenhoek om op onderstuk te klikken.



PVC Polyvinylchloride

Stamgegevens

Artikelnummer	6132259
Type	SL IE20110 rws
Omschrijving 1	Binnenhoek
Omschrijving 2	SL 20x110 9010
Fabrikant	OBO
Kleur	zuiver wit; RAL 9010
Materiaal	Polyvinylchloride
Kleinste verkoop-eenheid	10
Eenheid van hoeveelheid	Stuk
Gewicht	1,06 kg
Eenheid gewicht	kg/100 st.

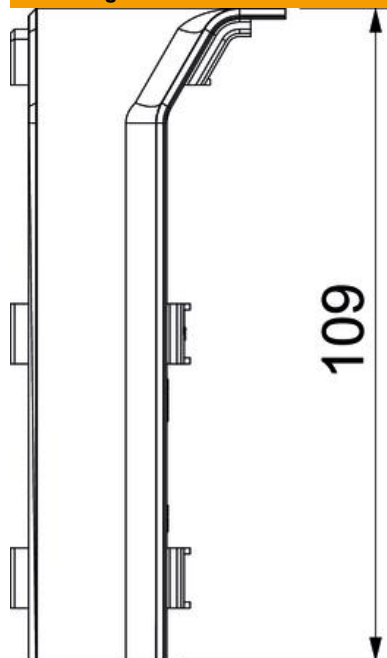
Technisch specificatieblad

Binnenhoek SL IE20110

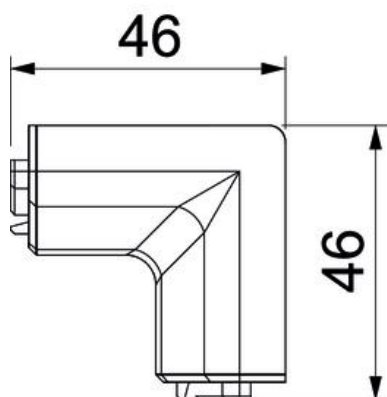
Artikelnummer: 6132259



Afmetingen



Lengte	46 mm
Breedte	46 mm
Hoogte	109 mm



Technische gegevens

Uitvoering	Hulpstuk
Decor	zonder
Afdichtlip deksel	zonder
Halogeenvrij	nee
Met tapijtdeklát	nee
Beschermingsgraad	IP40
Beschermingsgraad IK-code	IK06
Temperatuurbereik max.	60 °C

Technisch specificatieblad

Binnenhoek SL IE20110

Artikelnummer: 6132259



Technische gegevens

Temperatuurbereik min.	-5 °C
Hoekbereik min.	90 mm