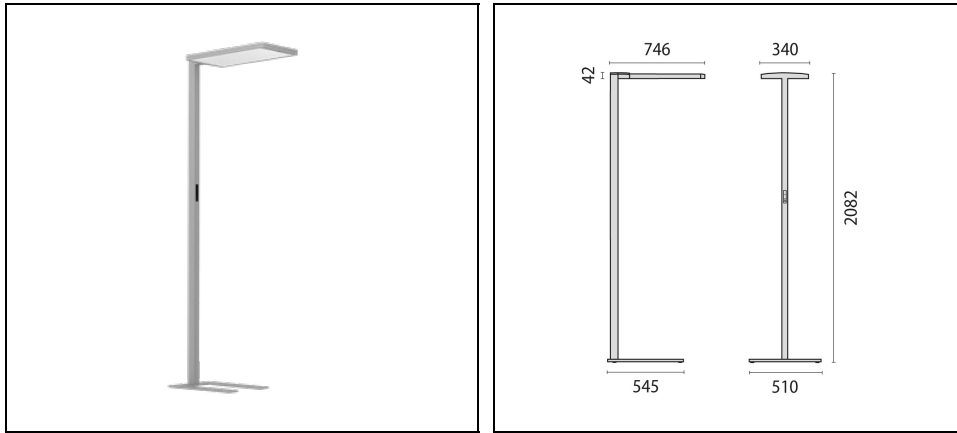


# SL730+ SL L MP

Bestelnr. 3123798



## Omschrijving

- Duurzame, slimme staande armatuur voor kantoor toepassingen met toekomstbestendige technologie
- Slagvaste, afdrukbestendige poedercoating
- Afscherming met micro-prisma's voor een efficiënte lichtverspreiding, gereduceerde verblinding en een grote uniformiteit (MP)
- Verblindingsvrij licht voor kantoor toepassingen conform EN 12464-1 (UGR <19 en <math>3000\text{cd}/\text{m}^2 >65^\circ</math>)
- Toekomstbestendig dankzij eenvoudige revisies (vervangbare led-module en driver)
- Onderhouds- en installatievriendelijk ontwerp (voldoet aan de Eco-Design richtlijn 2019/2020 van de EU)
- Directe/indirecte lichtverdeling met hoog indirect aandeel
- Direct en indirect licht kunnen afzonderlijk of samen worden gedimd en geschakeld (afhankelijk van uitvoering)
- Eenvoudig opladen van mobiele apparaten via geïntegreerde USB-poorten
- Hoogste waarden voor efficiëntie en levensduur voor subsidietoekenning en gebouwcertificering (bijv. BEG-subsidie, LEED, BREEAM)
- L, XL of tafelklem: drie versies bieden flexibele verlichtingsoplossingen voor enkele, dubbele en meerdere werkplekken
- De hellingshoek van het armatuur kan eenvoudig worden aangepast met een apparaat op de voet
- De U-vormige voet maakt flexibele, vlakke plaatsing van de armatuur mogelijk en past precies over de bodembak voor barrièrevrije kabelgeleiding
- Slimme versies verkrijgbaar met zwermfunctie, Human Centric Lighting, Bluetooth-bediening, daglichtregeling met bewegingsdetector en Tunable White
- Geproduceerd in Duitsland - met de nadruk op kwaliteit, korte leveringsroutes en een lage impact op het milieu
- Aanwezigheidssensor met instelbare uitschakeling zorgt voor gerichte lichtactivering en voorkomt dat het armatuur onnodig wordt ingeschakeld
- Inclusief flexibele voedingskabel met schuko stekker
- Uitvoering in speciale kleuren op verzoek leverbaar

Om een constante actualisering van haar producten te bevorderen, behoudt PERFORMANCE in LIGHTING zich het recht voor om zonder voorafgaande kennisgeving, wijzigingen aan te brengen. Daarom is het altijd aan te raden om de laatste versie te lezen die op de website [www.performanceinlighting.com](http://www.performanceinlighting.com) is gepubliceerd. Geleverde lumenoutput en stroomverbruik, inclusief verliezen, zijn onderhevig aan een tolerantie van +/-7%. Tenzij anders vermeld, gelden de waarden bij een omgevingstemperatuur van 25°C. De garantievoorwaarden zijn beschikbaar op <https://www.performanceinlighting.com/qr/company/led-warranty>

## Product gegevens

|             |          |              |          |
|-------------|----------|--------------|----------|
| ETIM Groep: | EG000027 | ETIM Klasse: | EC000300 |
|-------------|----------|--------------|----------|

## Algemene informatie

|                                    |  |                                |               |
|------------------------------------|--|--------------------------------|---------------|
| Lamphouder:                        | LED  | Lichtbron:                     | LED           |
| Nominale lichtstroom [lm]:         | 19000                                      | Reële lichtstroom [lm]:        | 17150         |
| Armatuur wattage [W]:              | 117 W                                      | Specifieke lichtstroom [lm/W]: | 147           |
| CRI:                               | 80   | Kleurtemperatuur [K]:          | 3000          |
| Kleur / Afwerking:                 | GR-RAL9006 / Grijs RAL9006 / Structuur mat | IP waarde:                     | IP20          |
| Impact resistance / impact energy: | IK05 0.7J xx3                              | Beschermingsklasse:            | I             |
| Optiek:                            | S/D - Symmetrische hoofdzakelijk indirecte | Stralingshoek:                 | 2 x 42° / 43° |
| Nettogewicht [kg]:                 | 22.173                                     | Totale lengte [mm]:            | 746           |
| Totale breedte [mm]:               | 510  | Totale hoogte [mm]:            | 2082          |

## Mechanische eigenschappen

|                        |             |                      |           |
|------------------------|-------------|----------------------|-----------|
| Vorm:                  | Rechthoekig | Materiaal behuizing: | Aluminium |
| Materiaal afscherming: | Kunststof   | Gloeidraadtest [°C]: | 650 °C    |

## Elektrische eigenschappen

|                         |                  |                         |         |
|-------------------------|------------------|-------------------------|---------|
| Spanningstype:          | AC               | Ingangsspanning [V AC]: | 220/240 |
| Ingangsfrequentie [Hz]: | 220-240V 50/60Hz | Arbeidsfactor / COS Φ:  | >0.9    |

## Installatie

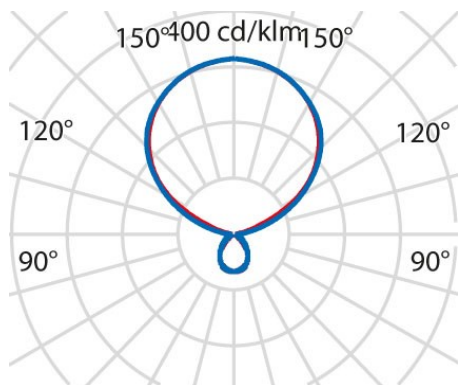
|                                 |        |                                 |            |
|---------------------------------|--------|---------------------------------|------------|
| Plaats van toepassing:          | Indoor | Montage type:                   | Vrijstaand |
| Min. Omgevingstemperatuur [°C]: | 10     | Max. Omgevingstemperatuur [°C]: | 40         |

## Verlichtings functies

|  |                 |  |               |
|--|-----------------|--|---------------|
| MacAdam:                               | 3               | Lumenbehoud:                             | L80B10@50000h |
| Distributie licht emissie:             | Direct/Indirect | DFF - Neerwaartse licht uitbreiding [%]: | 13            |
| UFF - Opwaartse licht uitbreiding [%]: | 87              |  |               |

Om een constante actualisering van haar producten te bevorderen, behoudt PERFORMANCE IN LIGHTING zich het recht voor om zonder voorafgaande kennisgeving, wijzigingen aan te brengen. Daarom is het altijd aan te raden om de laatste versie te lezen die op de website [www.performanceinlighting.com](http://www.performanceinlighting.com) is gepubliceerd. Geleverde lumenoutput en stroomverbruik, inclusief verliezen, zijn onderhevig aan een tolerantie van +/-7%. Tenzij anders vermeld, gelden de waarden bij een omgevingstemperatuur van 25°C. De garantievoorwaarden zijn beschikbaar op <https://www.performanceinlighting.com/qr/company/led-warranty>

## Fotometrische gegevens



## Optionele accessoires

SL730+ SL



**8118000647**

Afstandsbediening "User" voor uitvoeringen met sensor



**8118000257**

Afstandsbediening "Master" voor uitvoeringen met sensor

Om een constante actualisering van haar producten te bevorderen, behoudt PERFORMANCE IN LIGHTING zich het recht voor om zonder voorafgaande kennisgeving, wijzigingen aan te brengen. Daarom is het altijd aan te raden om de laatste versie te lezen die op de website [www.performanceinlighting.com](http://www.performanceinlighting.com) is gepubliceerd. Geleverde lumenoutput en stroomverbruik, inclusief verliezen, zijn onderhevig aan een tolerantie van +/-7%. Tenzij anders vermeld, gelden de waarden bij een omgevingstemperatuur van 25°C. De garantievoorwaarden zijn beschikbaar op <https://www.performanceinlighting.com/qr/company/led-warranty>