

- Draaimoment van motor 160 Nm
- Nominale spanning AC 24...240 V / DC 24...125 V
- Aansturing open/dicht, 3-punts
- met 2 geïntegreerde hulpschakelaars



Technische gegevens

Elektrische gegevens	Nominale spanning	AC 24...240 V / DC 24...125 V
	Nominale spanningsfrequentie	50/60 Hz
	Functiebereik	AC 19.2...264 V / DC 19.2...137.5 V
	Verbruik in bedrijf	20 W
	Verbruik in rust	6 W
	Verbruik dimensionering	met 24 V 20 VA / met 240 V 52 VA
	Hulpschakelaar	2 x EPU, 1 x 10° / 1 x 0...90° (standaardinstelling 85°)
	Schakelvermogen van hulpschakelaar	1 mA...3 A (0.5 A inductief), DC 5 V...AC 250 V
	Aansluiting voeding / regeling	Aansluitklemmen 2.5 mm ²
	Beschermende aardverbinding	aardklem
	Aansluiting hulpschakelaar	Aansluitklemmen 2.5 mm ²
	Parallelbedrijf	Ja (houd rekening met de vermogensgegevens)
	Functionele gegevens	Draaimoment van motor
Handinstelling		hendel
Motorlooptijd		35 s / 90°
Looptijd motor instelbaar		30...120 s
Geluidsniveau, motor		68 dB(A)
Standaanwijzing		Mechanisch (geïntegreerd)
Veiligheidsgegevens	Beschermingsklasse IEC/EN	I, beschermende aarde (PE, Protective Earth)
	Beschermingsklasse UL	I, beschermingsdraad (PE, Protective Earth)
	Beschermingsgraad IEC/EN	IP66/67
	Beschermingsgraad NEMA/UL	NEMA 4X
	Behuizing	UL-behuizing Type 4X
	EMC	CE overeenkomstig 2014/30/EU
	Laagspanningsrichtlijn	CE overeenkomstig 2014/35/EU
	IEC/EN-certificering	IEC/EN 60730-1 and IEC/EN 60730-2-14
	UL Approval	cULus overeenkomstig UL60730-1A, UL60730-2-14 en CAN/CSA E60730-1 De UL-markering op de aandrijving is afhankelijk van de productielocatie, de inrichting voldoet echter in ieder geval aan de UL-norm
	Type actie	Type 1
	Hulpschakelaar stootspanning dimensionering	2.5 kV
	Vervuilinggraad	3
	Omgevingsvochtigheid	Max. 100% relatieve vochtigheid
	Omgevingstemperatuur	-30...50°C [-22...122°F]
	Opslagtemperatuur	-40...80°C [-40...176°F]
Onderhoud	onderhoudsvrij	

Mechanische gegevens	Aansluitflens	F07 (F05/F10 alleen met toebehoren)
	Gewicht	Gewicht
		5.8 kg

Veiligheidsaanwijzingen


- Dit apparaat is ontworpen voor gebruik in stationaire verwarmings-, ventilatie- en airconditioningsinstallaties en mag niet worden gebruikt buiten het gespecificeerde toepassingsgebied, met name in vliegtuigen of andere luchttransportmiddelen.
- Voorzichtig: netspanning!
- De aandrijving heeft een beschermende aarding. Onjuiste aansluiting van de beschermende aarding kan leiden tot gevaar door elektrische schok.
- Alleen bevoegde specialisten mogen de installatie uitvoeren. Alle relevante wettelijke of institutionele installatievoorschriften moeten worden nageleefd tijdens de installatie.
- Behalve de aansluitingsbox mag het apparaat alleen worden geopend bij de fabrikant. Het bevat geen onderdelen die door de gebruiker kunnen worden vervangen of gerepareerd.
- Het apparaat bevat elektrische en elektronische componenten en mag niet worden weggegooid als huishoudelijk afval. Alle lokale voorschriften en vereisten moeten worden gerespecteerd.
- De twee schakelaars in de aandrijving moeten worden gebruikt ofwel met netspanning, ofwel veiligheidslaagspanning. De combinatie netspanning/veiligheidslaagspanning is niet toegestaan.

Productkenmerken

Toepassingsgebieden	De aandrijving is in het bijzonder geschikt voor gebruik in buitentoepassingen en is beschermd tegen de volgende weersomstandigheden: - Uv-straling - Vuil / stof - Regen / sneeuw - Luchtvochtigheid
Interne verwarming	Een interne verwarmingseenheid voorkomt ophoping van condensatie. Dankzij de geïntegreerde temperatuur- en luchtvochtigheidssensor wordt de ingebouwde verwarming automatisch in- en uitgeschakeld.
Parametreerbare aandrijvingen	De fabrieksinstellingen dekken de meest gebruikelijke toepassingen. De Belimo Assistant App is vereist voor parametring via Near Field Communication (NFC) en maakt inbedrijfstelling eenvoudiger. Bovendien biedt het een groot aantal diagnostische opties. De ZTH EU servicetool biedt een selectie aan zowel diagnose- als instellingsopties.
Eenvoudige directe montage	Eenvoudige directe montage op de vlinderklep. De montagestand ten opzichte van de vlinderklep kan worden geselecteerd in stappen van 90° (hoek).
Handinstelling	De klep kan handmatig worden bediend met een handopwindslinger. Het ontgrendelen wordt handmatig uitgevoerd door de handslinger te verwijderen.
Hoge functioneiligheid	De aandrijving is overbelastingsveilig, vereist geen eindschakelaars en stopt automatisch wanneer de aanslag wordt bereikt.
Flexibele signalering	De aandrijving heeft één hulpschakelaar met een vaste instelling (10°) en één instelbare hulpschakelaar (0...90°).

Toebehoren

Mechanische toebehoren	Omschrijving	Soort
	Standaanwijzer en meenemer, F07, vierkant 45° offset, maat 17, DN 125...300	ZPR01
	Meenemer, F07, vierkant 45° offset, maat 17	ZPR02
	Standaanwijzer en meenemer, F05, vierkant 45° offset, maat 14, DN 80...100	ZPR03
	Retrofit-adapterkit, F07/F10 (incl. schroeven F07), platte kop/vierkant, SW 17	ZPR05
	Retrofit-adapterkit, F07/F10 (incl. schroeven F07), vierkant 45° offset, maat 14	ZPR06
	Adapterkit met afstandsring, F07, vierkant 45° offset, maat 17	ZPR08
	Retrofit-adapterkit, F07/F05/F10 (incl. schroeven F07), platte kop/vierkant, SW 14	ZPR09
	Retrofit-adapterkit, F05/F07/F10 (incl. schroeven F05), platte kop/vierkant, SW 14	ZPR10
	Retrofit-adapterkit, F07/F10 (incl. schroeven F07), vierkant 45° offset, maat 18	ZPR11
	Retrofit-adapterkit, F07/F10 (incl. schroeven F07), platte kop/vierkant, SW 16	ZPR12
	Retrofit-adapterkit, F07/F05/F10 (incl. schroeven F07), platte kop/vierkant, SW 11	ZPR13
	Retrofit-adapterkit, F07/F05/F10 (incl. schroeven F07), platte kop/vierkant, SW 12.7	ZPR14
	Retrofit-adapterkit, F07/F10 (incl. schroeven F07), vierkant 45° offset, maat 11	ZPR15
	Handbediening voor PR/PM-aandrijving	ZPR20
	Afstandsring, F04/F05, Hoogte 22 mm	ZRI-001
	Afstandsring, F05/F07, Hoogte 23.5 mm	ZRI-002
Tools	Omschrijving	Soort
	Belimo Assistant App, Smartphone-app voor eenvoudige inbedrijfstelling, parametrisering en onderhoud	Belimo Assistant App
	Omvormer Bluetooth / NFC	ZIP-BT-NFC
	Servicetool, met ZIP-USB-functie, voor parametreerbare en communicatieve Belimo-aandrijvingen/VAV-regelaar en HVAC-aandrijvingen	ZTH EU
	Verbindingskabel 5 m, A: RJ11 6/4 ZTH EU, B: 6-pin service-stekkerbus voor Belimo-toestel	ZK1-GEN

Elektrische installatie



Voorzichtig: netspanning!

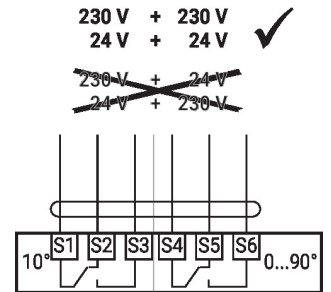
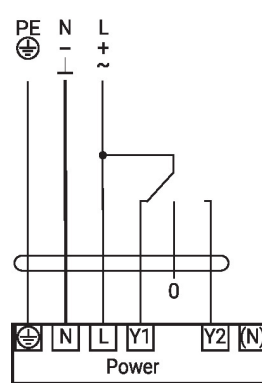
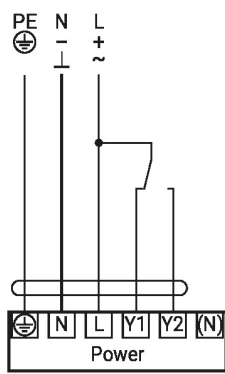
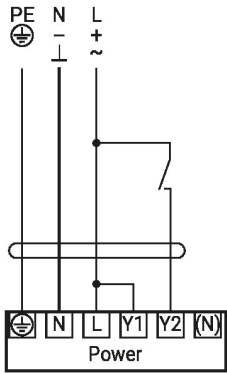
Parallelaansluiting van andere aandrijvingen mogelijk. Houd rekening met de vermogensgegevens.

Aansluitschema's

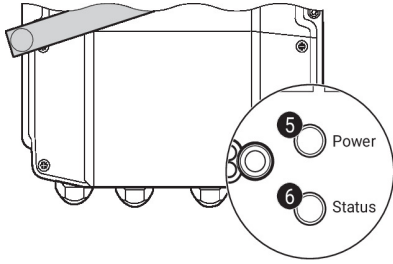
AC 24...240 V / DC 24...125 V,
open/dicht

AC 24...240 V / DC 24...125 V, 3-
punts

Hulpschakelaar



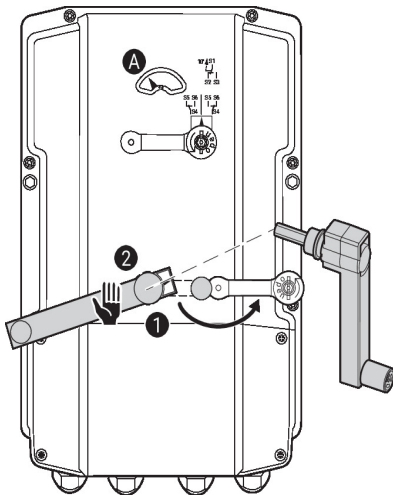
Bedieningsbesturingen en -aanwijzers


5 Drukknop en LED-indicatie groen

Uit: Geen voedingsspanning of functiestoringen
 Aan: In werking
 Knop: Activeert testloop gevolgd door normaal bedrijf
 indrukken:

6 Drukknop en LED-indicatie geel

Uit: Normaal bedrijf
 Aan: Testloop actief


Hulpschakelaarinstellingen


Opmerking: voer de instellingen op de aandrijving alleen uit in een spanningsvrije staat.

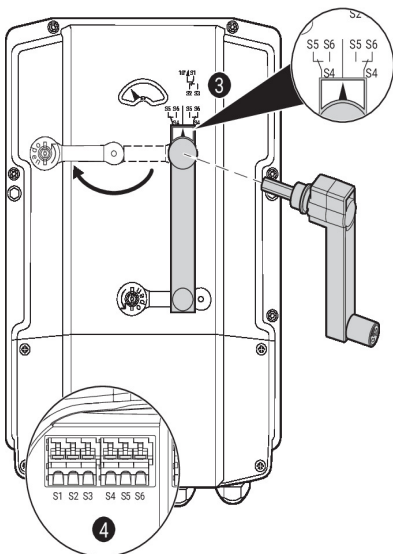
Voor de instellingen van de hulpschakelaarstand, voer de punten **1** t/m **4** achtereenvolgens uit.

1 Ontkoppeling overbrenging

Het deksel van de handinstelling openen en de handopwindslinger verstellen.
 Handinstelling is mogelijk.

2 Handinstelling

Draai aan de handopwindslinger tot de gewenste schakelstand **A** wordt aangegeven en verwijder dan de handopwindslinger.


3 Hulpschakelaar

Voor de instellingen van de hulpschakelaarstand, voer de punten **1** t/m **4** achtereenvolgens uit.
 Het deksel van de hulpschakelaarverstelling openen en de handopwindslinger verstellen.
 Draai de handopwindslinger tot de pijl naar de verticale lijn wijst.

4 Aansluitklemmen

Sluit de continuïteitstester aan op S4 + S5 of op S4 + S6.
 Als de hulpschakelaar in de tegengestelde richting moet schakelen, draai de handopwindslinger 180°.

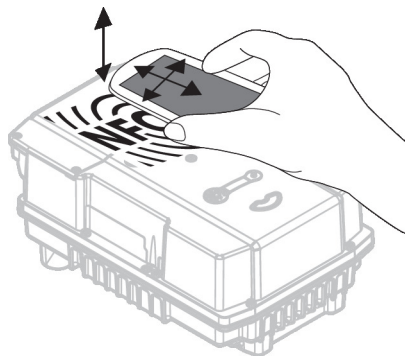
NFC-aansluiting Apparatuur van Belimo met het NFC-logo kan met de Belimo Assistant App worden bediend.

Vereisten:

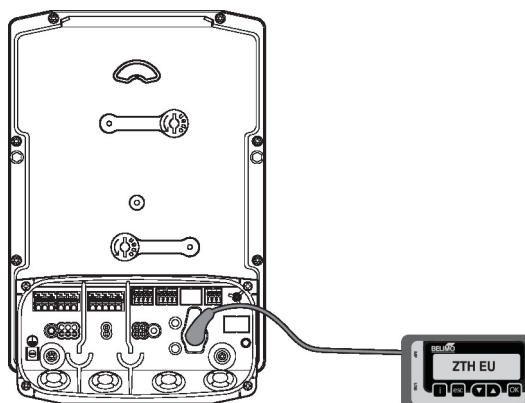
- NFC- of Bluetooth-compatibele smartphone
- Belimo Assistant App (Google Play & Apple AppStore)

De NFC-compatibele smartphone met het apparaat uitlijnen, zodat beide NFC-antennes elkaar overlappen.

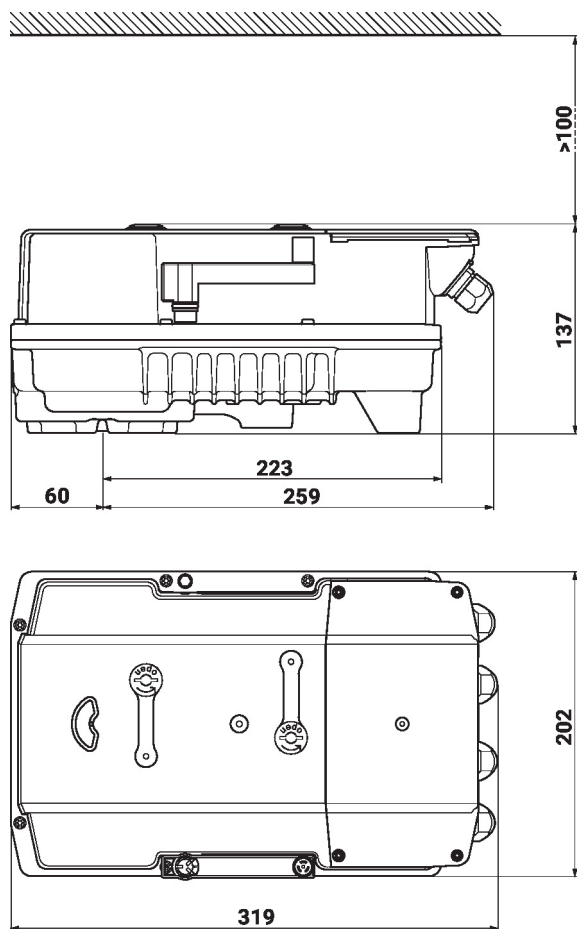
De Bluetooth-compatibele smartphone via de Bluetooth-naar-NFC-omvormer ZIP-BT-NFC met het apparaat verbinden. Technische gegevens en gebruiksaanwijzing worden weergegeven in het ZIP-BT-NFC datablad.



Aansluiting tools De aandrijving kan worden geconfigureerd met ZTH EU via de servicestekkerbus.



Afmetingen



Aanvullende documentatie

- Volledig assortiment voor watertoepassingen
- Databladen voor vlinderkleppen
- Installatiehandleiding voor aandrijvingen en/of vlinderkleppen
- Algemene projectrichtlijnen