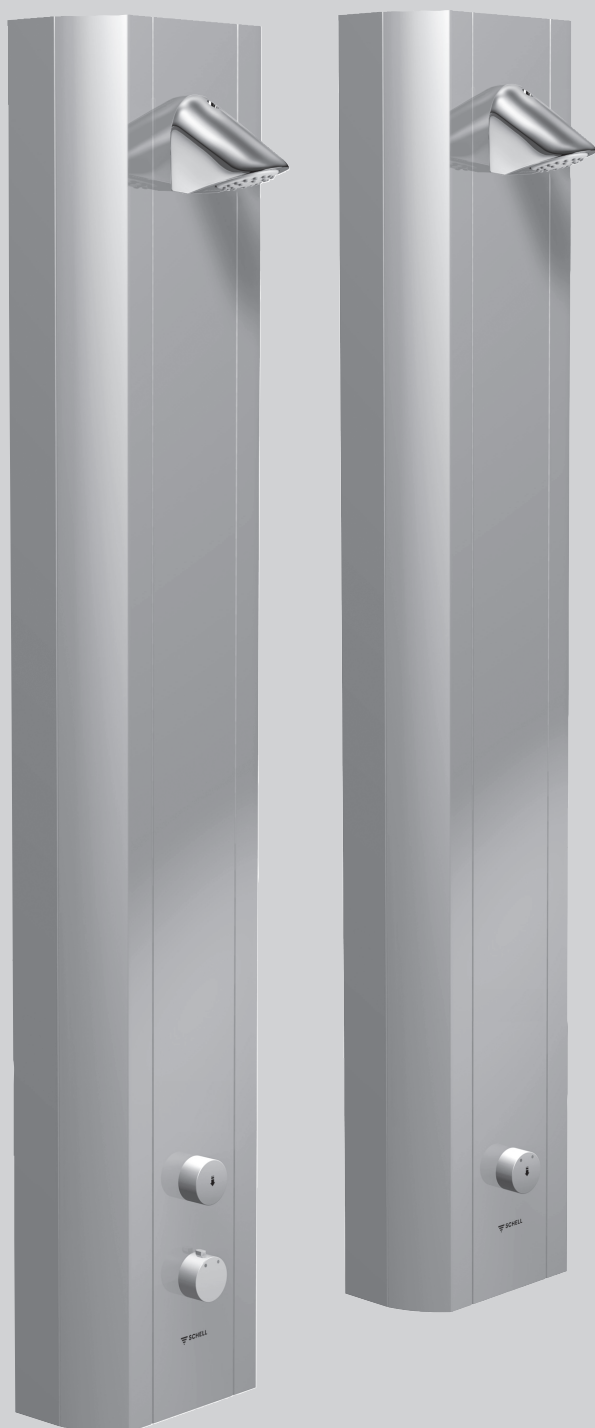


# Duschpaneel LINUS DP-SC



- Ⓧ Montageanleitung
- Ⓝ Montagehandleiding
- Ⓣ Instructions de montage
- Ⓧ Assembly instructions
- Ⓧ Instrucciones de montaje
- Ⓣ Instruções de montagem
- Ⓧ Istruzioni per il montaggio
- Ⓝ Montážní návod
- Ⓧ Instrukcja montażu
- Ⓧ Szerelési útmutató
- Ⓧ Instrucțiuni de montaj
- Ⓧ Руководство по монтажу

DP-SC-T: # 00 802 08 99  
# 00 815 08 99  
# 00 824 08 99  
# 00 825 08 99

DP-SC-M: # 00 803 08 99  
# 00 826 08 99

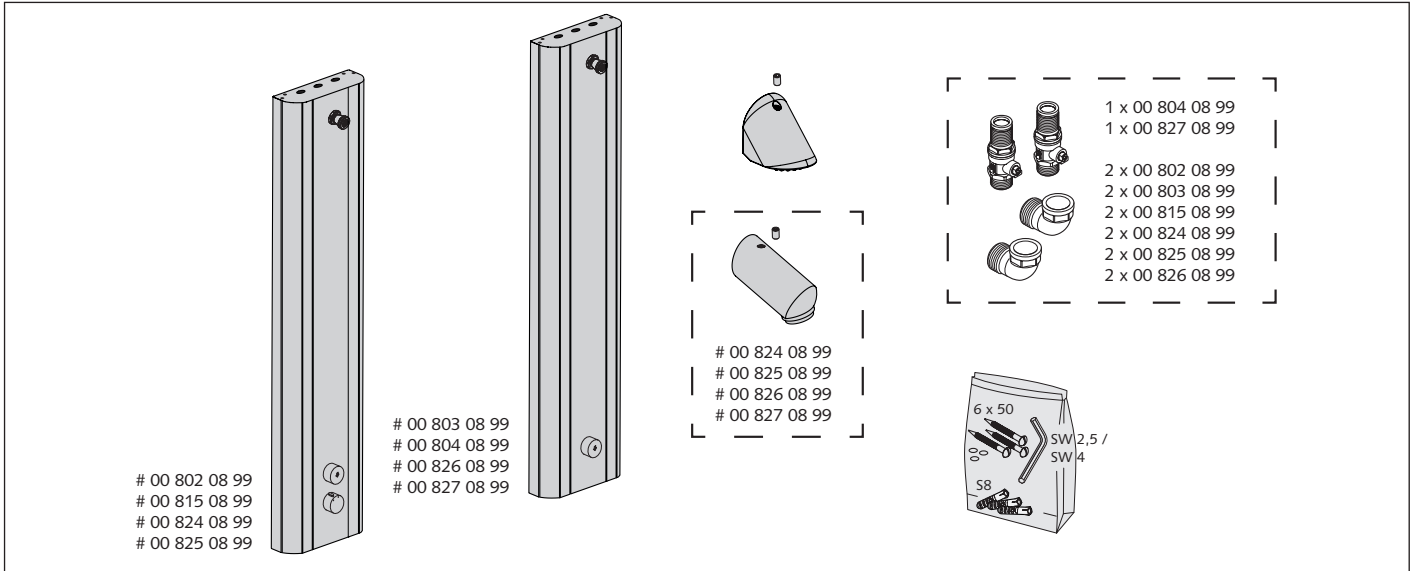
DP-SC-V: # 00 804 08 99  
# 00 827 08 99



DE Lieferumfang  
 NL Leveringsomvang  
 FR Matériel fourni  
 EN Scope of delivery

ES Contenido de entrega  
 PT Escopo de fornecimento  
 IT Oggetto della fornitura  
 CZ Obsah dodávky

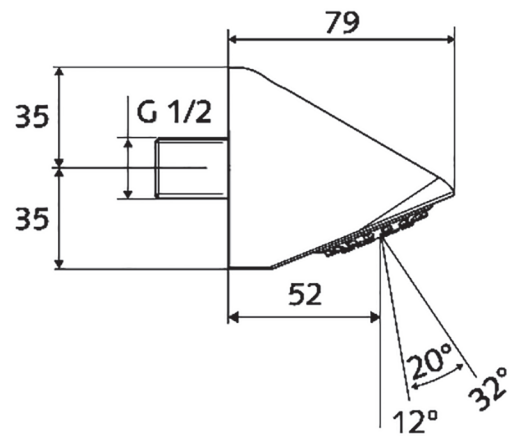
PL Zakres dostawy  
 HU Szállítási terjedelem  
 RO Furnitura  
 RU Объем поставки



DE Technische Daten  
 NL Technische gegevens  
 FR Caractéristiques techniques  
 EN Technical specifications

ES Datos técnicos  
 PT Dados técnicos  
 IT Dati tecnici  
 CZ Technické údaje

PL Dane techniczne  
 HU Műszaki adatok  
 RO Date tehnice  
 RU Технические данные

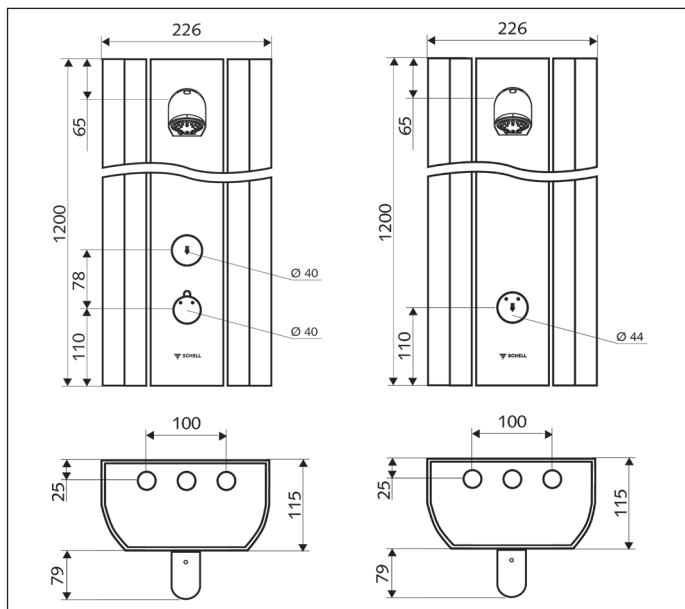


- 12 °: a 260 mm, b 430 mm, c 690 mm
- 32 °: a 730 mm, b 480 mm, c 1210 mm

DE Technische Daten  
 NL Technische gegevens  
 FR Caractéristiques techniques  
 EN Technical specifications

ES Datos técnicos  
 PT Dados técnicos  
 IT Dati tecnici  
 CZ Technické údaje

PL Dane techniczne  
 HU Műszaki adatok  
 RO Date tehnice  
 RU Технические данные



DE Fließdruck: 1,0 - 5,0 bar

Durchfluss max.: 9l/min druckunabhängig  
 Warmwassertemperatur max.: 70 °C

(kurzzeitig z. B. für thermische Desinfektion)

ACHTUNG: VERBRÜHUNGSGEFAHR!

Laufzeit: 7 - 30 s (Werkseinstellung 20 s)

NL Werkdruk: 1,0 - 5,0 bar

Debiet max.: 9l/min druk onafhankelijk  
 Watertemperatuur max.: 70 °C

(korte tijd bijv. voor thermische desinfectie)

OPGELET: VERBRANDINGSRISICO!

Looptijd: 7 - 30 s (Fabrieksinstelling 20 s)

FR Pression d'écoulement: 1,0 - 5,0 bar

Robinet de débit.: 9l/min indépendant de la pression  
 Température d'eau max.: 70 °C

(brièvement par ex. pour désinfection thermique)

ATTENTION : RISQUE DEBRÛLURE!

Durée: 7 - 30 s (Réglage par défaut 20 s)

EN Flow pressure: 1,0 - 5,0 bar

Flow rate max.: 9l/min independent of pressure  
 Water temperature max.: 70 °C

(short-term, e.g. for thermal disinfection)

WARNING: DANGER OF SCALDING!

Flow time: 7 - 30 s (Factory setting 20 s)

ES Presión de caudal: 1,0 - 5,0 bar

Caudal de paso max.: 9l/min independientemente de la presión  
 Temperatura máx. del agua 70 °C

(breve p. ej. para la desinfección térmica)

ATENCIÓN: PELIGRO DE ESCALDAMIENTO!

Tiempo de funcionamiento: 7 - 30 s (Ajuste de fábrica 20 s)

PT Pressão de fluxo: 1,0 - 5,0 bar

Débito max.: 9l/min independente da pressão  
 Temperatura da água máx. 70 °C

(temporariamente para, p. ex., desinfeção térmica)

ATENÇÃO: PERIGO DE QUEIMADURAS!

Tempo de funcionamento: 7 - 30 s (Definições de fábrica 20 s)

IT Pressione idraulica: 1,0 - 5,0 bar

Portata max.: 9l/min indipendente dalla pressione  
 Temperatura dell'acqua max. 70 °C

(breve durata, es. per disinfezione termica)

ATTENZIONE: PERICOLO DI SCOTTATURE!

Tempo di funzionamento: 7 - 30 s (Impostazioni di fabbrica 20 s)

CZ Hydraulický tlak: 1,0 - 5,0 bar

Průtok max.: 9l/min nezávislý na tlaku vody  
 Teplota vody max. 70 °C

(krátkodobě napr. pro termickou desinfecci)

POZOR: NEBEZPEČÍ OPAŘENÍ!

Doba chodu: 7 - 30 s (nastaveno z výroby 20 s)

PL Dane techniczne: 1,0 - 5,0 bar

Przepływ max.: 9l/min druckunabhängig  
 Temperatura pracy maks. 70 °C

(krótkotrwale np. do dezynfekcji termicznej)

UWAGA: NIEBEZPIECZEŃSTWO POPARZENIA!

Czas włączenia: 7 - 30 s (Towarní nastavení 20 s)

HU Nyomás: 1,0 - 5,0 bar

Átfolyása max.: 9l/min perca víznyomástól függetlenül  
 Vízhőmérséklet max. 70 °C

(rövid ideig, pl. termikus fertőtlenítéshez)

FIGYELEM: LEFORRÁZÁSVESZÉLY!

Működési idő: 7 - 30 s (Gyári beállítás 20 s)

RO Presiunea de curgere: 1,0 - 5,0 bar

Debit max.: 9l/min indiferent de presiune  
 Temperatura apei: max. 70 °C

(durată scurtă, de ex. pentru dezinfectie termică)

ATENȚIE: PERICOL DE OPĂRIRE!

Timp de funcționare: 7 - 30 s (Setări din fabrică 20 s)

RU Давление истечения: 1 - 5 бар

Расход макс. 9 л/мин независимо от давления  
 Температура воды макс. 70 °C

(кратковременно, напр., для тепловой дезинфекции)

ВНИМАНИЕ: ОПАСНОСТЬ ОШПАРИВАНИЯ!

Продолжительность работы: 7 - 30 s (Заводская настройка 20 s)

**DE Installationshinweise:**

Bitte beachten Sie die SCHELL „Allgemeinen Installationsbedingungen“ unter: <https://www.schell.eu/deutschland-de/service/downloads/installationshinweise.html>. Es gelten generell die jeweils landesspezifischen Vorschriften und Normen.

Es ist für eine ausreichende Dimensionierung entsprechend der DIN 1988 Teil 300, bzw. EN 806-3 zu sorgen. Die DIN 1988 Teil 100 (Schutz des Trinkwassers, Einhaltung der Trinkwassergüte) sowie die EN 1717 (Schutz des Trinkwassers vor Verunreinigungen in Trinkwasser-Installationen) sind zu beachten.

**Wasserqualitäten:**

Die SCHELL Duscharmaturen sind für den Einsatz in Trinkwassersystemen nach der jeweils aktuellen Trinkwasserverordnung geeignet. Systembedingt sind innerhalb der Armaturen empfindliche Baugruppen, die vor Schmutzpartikel und Kalkablagerungen geschützt werden müssen. Gegebenenfalls sind Rückspülfilter und Entkalkungsanlagen vorzusehen. Der Betrieb der Armaturen mit Mineralwässern deren Inhaltsstoffe zur Ausflockung neigen, oder die besonders aggressiv gegen Metallwerkstoffe sind, ist nur nach Freigabe möglich. Alle Produkte von SCHELL sind in allen Trinkwässern gemäß EU-Trinkwasserverordnung einsetzbar. Eventuell vorliegende nationale Vorgaben zur generellen Teilenthärtung der Trinkwässer sind zu beachten.

**Allgemeine Montagehinweise:**

Korrosionssichere Rohrwerkstoffe einsetzen. Gewinde nur mit zugelassenen Dichtmitteln abdichten. Übliche Drehmomente nicht überschreiten!

**Selten genutzte Armaturen:**

Rohrführung so wählen, dass kein Stagnationswasser entstehen kann (Ringinstallation). Gegebenenfalls hinter Armaturen Spülventile vorsehen. Bei Nutzung nach längeren Betriebspausen das Wasser ablaufen lassen (siehe Empfehlung Umweltbundesamt).

**Schutz gegen Legionellen:**

Bei Gefahr hoher Legionellenkonzentrationen Armaturen mit integriertem Spülventil (SCHELL LINUS DP-C-T/DP-SC-T) zur thermischen Desinfektion vorsehen oder andere Maßnahmen entsprechend DVGW Arbeitsblatt W 551 vorsehen. Besondere Beachtung bei Installationen für Personen mit Immunschwächen.

**Hinweise bei der Inbetriebnahme:**

Vor der Inbetriebnahme sind alle Rohrleitungen gemäß ZVSHK Arbeitsblatt DIN EN 806-4 zu spülen.

Jede Armatur ist einer Druckprobe nach der Installation zu unterziehen, die Druckprobe möglichst mit Druckluft durchführen.

**Armaturen mit Thermostat:**

Die Temperatureinstellung des Thermostaten ist zu überprüfen, Heißwassersperre ( $38\text{ °C} \pm 1\text{ K}$ ). ACHTUNG: Heißwassertemperaturen nach Entfernen der Arretierscheibe können zu Verbrühungen führen. Bei Einsatz der Armaturen für besonders gefährdeten Personenkreis (Pflegebereich, Kindergärten) Arretierscheibe **nicht** entfernen. Thermostatarmaturen haben einen Verbrühschutz nach EN 1111.

**Armaturen mit Temperaturbegrenzung:**

ACHTUNG: Kein Verbrühschutz! Temperaturmischverhältnis ändert sich bei höheren Heißwassertemperaturen. Gegebenenfalls Zentralthermostate vorsehen.

**Mischwasserarmaturen ohne Thermostat:**

Betriebstemperaturen der Warmwasserversorgung sind so zu wählen, dass keine Verbrühgefahr entstehen kann. Gegebenenfalls Zentralthermostate vorsehen.

**Außenaufstellung:**

ACHTUNG:

Bei Frostgefahr Armatur entleeren! Funktionsbauteile ausbauen oder Armatur mit Heißband dauerhaft gegen Einfrieren schützen.

**Hinweis für die Selbstschlussarmaturen:**

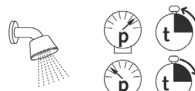
Alle Armaturen sind werksseitig auf Funktion geprüft und auf eine Laufzeit von ca. 20 - 25 s bei folgenden Werten eingestellt:

1. Fließdruck: 3 bar
2. Mischwassertemperatur:  $38\text{ °C}$
3. Durchfluss Duschkopf: : 9 l/min bei 3 bar

Andere Drücke, Durchflüsse und Temperaturänderungen führen zu anderen Laufzeiten:

**1. Laufzeitänderungen durch Fließdruckänderungen**

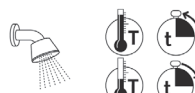
Höherer Druck - kürzere Laufzeit  
Niedriger Druck - längere Laufzeit

**2. Laufzeitänderungen durch andere Durchflüsse**

Niedrigerer Durchfluss - kürzere Laufzeit  
Höherer Durchfluss - längere Laufzeit

**3. Laufzeitänderungen durch Temperaturänderungen**

Niedrigere Temperatur - längere Laufzeit  
Höhere Temperatur - kürzere Laufzeit



Die Laufzeiteinstellung kann über die Reguliernadel bei 3 bar Fließdruck zwischen ca. 7 und ca. 30 s eingestellt werden (s. Seite 28). Laufzeitschwankungen resultierend aus Druckschwankungen innerhalb des Versorgungsnetzes sind üblich.

Einweisung des Betreibers nach VDI 6023 durchführen.

**Installatie-instructies:**

Houd rekening met de „General installation conditions“ van SCHELL onder [www.schell.eu](http://www.schell.eu) -> Service/Downloads/Installatiehandleidingen. De nationale voorschriften en normen zijn van toepassing. Men dient te zorgen voor voldoende dimensionering overeenkomstig EN 806-3. De EN 1717 (Bescherming tegen verontreiniging van drinkwater in waterinstallaties) moeten in acht worden genomen.

**Waterkwaliteiten:**

De SCHELL kranen zijn geschikt voor gebruik in drinkwatersystemen volgens de telkens actuele drinkwaterverordening. Binnen in de kranen zitten gevoelige modules die tegen vuildeeltjes en kalkaanslag beschermd moeten worden. Eventueel moeten terugspoelfilters en ontkalkingsinstallaties geïnstalleerd worden. Gebruik van de kranen met mineraalwater waarvan de inhoudsstoffen neigen tot uitvlokken, of die bijzonder agressief zijn voor metalen, is enkel na toestemming mogelijk. Alle producten van SCHELL kunnen gebruikt worden in alle soorten drinkwater, bepaald in de EU-verordening inzake drinkwater. Er moet rekening gehouden worden met eventuele nationale voorschriften voor de algemene gedeeltelijke ontharding van het drinkwater.

**Algemene montage-instructies:**

Gebruik buismaterialen die corrosiebestendig zijn. Schroefdraad alleen met goedgekeurde afdichtmiddelen afdichten. Gangbare aanhaal-momenten niet overschrijden!

**Zelden gebruikte kranen:**

Buizen zo leggen dat geen stagnerend water kan ontstaan (ringinstallatie). Eventueel achter kranen spoelkleppen installeren. Bij gebruik na langere pauze het water weg laten lopen, zie advies nationale milieudienst.

**Bescherming tegen legionella:**

Bij gevaar van hoge legionellaconcentraties kranen met geïntegreerde spoelklep (SCHELL LINUS DP-C-T/DP-SC-T) voor thermische desinfectie inzetten of andere maatregelen overeenkomstig DVGW werkblad W 551 treffen. Speciaal in acht nemen bij installaties voor personen met immuniteitszwaktes.

**Instructies bij de inbedrijfstelling:**

Vóór inbedrijfstelling alle buizen spoelen overeenkomstig ZVSHK werkblad. NEN EN 806-4. Elke kraan moet na de installatie een drukproef ondergaan, de drukproef indien mogelijk met perslucht uitvoeren.

**Kranen met thermostaat:**

De temperatuurinstelling van de thermostaat controleren, warmwaterafsluiting (38 °C ± 1 K). OPGELET: heet water kan na verwijderen van de borgschijf tot verbrandingen leiden. Bij gebruik van de kranen voor personen die bijzonder risico lopen (zorgsector, kinderdagverblijven) borgschijf **niet** verwijderen. Thermostatische mengkranen hebben een bescherming tegen verbranding volgens EN 1111.

**Kranen met temperatuurbegrenzing:**

OPGELET: geen bescherming tegen verbranding! Temperatuurmengverhouding verandert bij hogere warmwatertemperaturen. Eventueel centrale thermostaten inplannen.

**Mengwatertemperaturen zonder thermostaat:**

Bedrijfstemperaturen van de warmwatertoevoer zo kiezen dat geen verbrandingsrisico kan ontstaan. Eventueel centrale thermostaten inplannen.

**Buitenplaatsing:**

OPGELET: Bij kans op vorst kraan leegmaken! Functionele componenten demonteren of kraan met hitteband beschermen tegen bevriezen.

**Opmerking voor de zelfsluitende kranen:**

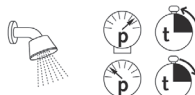
Alle kranen zijn af fabriek gecontroleerd op werking en ingesteld op een looptijd van ca. 20 - 25 s bij de volgende waarden:

1. Werkdruk: 3 bar
2. Mengwatertemperatuur: 38 °C
3. Debiet douchekop: : 9 l/min bij 3 bar

Andere drukken, debieten en temperatuurveranderingen leiden tot andere looptijden:

**1. Looptijdveranderingen door werkdrukveranderingen**

Hogere druk - kortere looptijd  
Lagere druk - langere looptijd



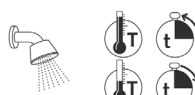
**2. Looptijdveranderingen door andere debieten**

Lager debiet - kortere looptijd  
Hoger debiet - langere looptijd



**3. Looptijdveranderingen door temperatuurveranderingen**

Hogere temperatuur - kortere looptijd  
Lagere temperatuur - langere looptijd



De looptijdstelling kan via de regelnaald bij 3 bar werkdruk tussen ca. 7 en ca. 30 s worden ingesteld (zie pag. 28). Looptijdschommelingen als gevolg van drukschommelingen binnen het verzorgingssysteem zijn gebruikelijk.

De richtlijnen van de fabrikant doorvoeren.

**FR Instructions d'installation:**

Veuillez tenir compte des „General installation conditions“ by de SCHELL, disponibles à l'adresse sous [www.schell.eu](http://www.schell.eu) -> Service/Téléchargements/Indications d'installation sont valables.

Les prescriptions et normes applicables dans chaque pays s'appliquent de manière générale.

Il faut assurer un dimensionnement suffisant en conformité avec EN 806-3. La norme EN 1717 (protection de l'eau potable contre les impuretés dans les installations d'eau potable) doivent être respectées.

**Qualités de l'eau:**

Les robinets SCHELL conviennent pour une utilisation dans les systèmes d'eau potable conformément au décret relatif à l'eau potable actuellement en vigueur. Des éléments sensibles liés au système se trouvent à l'intérieur des robinets et doivent être protégés contre les particules de saleté et les dépôts de tartre. Au besoin, prévoir un filtre de rinçage et un dispositif de détartrage. L'utilisation des robinets avec des eaux minérales dont les constituants ont tendance à la floculation ou qui sont particulièrement agressifs contre les métaux est possible seulement après leur validation. Tous les produits de Schell peuvent être utilisés dans toutes les installations d'eau potable répondant aux exigences du décret européen relatif à l'eau potable. Les éventuelles prescriptions nationales applicables en matière d'adoucissement partiel des eaux potables doivent être respectées.

**Instructions générales de montage:**

Utiliser des matériaux non corrosifs pour la tuyauterie. Étancher les filets uniquement avec des moyens d'étanchéité homologués.

Ne pas dépasser les couples de serrage habituels!

**Robinetts peu utilisés:**

Poser la tuyauterie de telle manière que l'eau ne puisse pas stagner (installation circulaire). Au besoin, prévoir des vannes de rinçage derrière la robinetterie. En cas d'utilisation après une pose prolongée, laisser couler l'eau voir recommandation de l'office fédéral de l'environnement.

**Protection contre les légionelles:**

En cas d'un risque de concentration élevée de légionelles, prévoir une robinetterie avec vanne de rinçage intégrée (SCHELL LINUS DP-C-T/DP-SC-T) pour la désinfection thermique ou d'autres moyens conformes à la DVGW feuille W 551. (fédération allemande du secteur du gaz et de l'eau) Respect particulier lors des installations pour les personnes à déficience immunitaire

**Instructions lors de la mise en route:**

Avant la mise en route, toute la tuyauterie doit être rincée en conformité à ZVSHK (association centrale, chauffage, sanitaire, climatisation) feuille EN 806-4. Chaque robinet doit être soumis à un essai de pression après son installation, réaliser cet essai si possible avec de l'air comprimé.

**Robinetts avec thermostat:**

Vérifier le réglage de la température des thermostats, blocage de l'eau chaude (38° C +/- 1 K).

ATTENTION: Après le retrait de la rondelle d'arrêt, la température de l'eau chaude peut provoquer des brûlures. **Ne pas** retirer la rondelle d'arrêt en cas d'utilisation des robinets par des personnes particulièrement sensibles (zones de soins, jardins d'enfants). La robinetterie de thermostat a une protection contre les brûlure conforme à EN 1111.

**Robinetts avec limitation de la température:**

ATTENTION: Pas de protection contre les brûlures! Le rapport du mélange de température se modifie si la température de l'eau chaude est plus élevée. Au besoin prévoir des thermostats centraux.

**Mitigeurs sans thermostat:**

Les températures de service de l'approvisionnement en eau chaude doivent être choisies de sorte à prévenir tout risque de brûlure. Au besoin prévoir des thermostats centraux.

**Mise en place à l'extérieur:**

ATTENTION: Vider le robinet en cas de risque de gel! Démontez les éléments fonctionnels ou protégez durablement le robinet contre le gel avec une bande thermique.

**Note concernant les robinets à fermeture temporisée:**

Le fonctionnement de tous les robinets est vérifié en usine et une durée de fonctionnement d'env. 20 - 25 s est réglée avec les valeurs suivantes:

1. Pression d'écoulement: 3 bar
2. Température eau mitigée: 38 °C
3. Débit tête de douche: : 9 l/min à 3 bars

Autres pressions, débits et modifications de la température entraînent d'autres durées de fonctionnement:

**1. Modifications de la durée de fonctionnement par modifications de la pression d'écoulement**

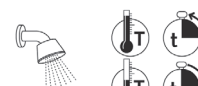
Pression plus élevée - durée plus courte  
Pression plus basse - durée plus longue

**2. Modification de la durée de fonctionnement par modifications des débits**

Débit plus bas - durée plus courte  
Débit plus haut - durée plus longue

**3. Modifications de la durée de fonctionnement par modifications de la température**

Température plus élevée - durée plus courte  
Température plus basse - durée plus longue



Le réglage de la durée de fonctionnement peut être réalisé à l'aide de l'aiguille de régulation à 3 bars pression d'écoulement entre env. 7 et env. 30 s (voir page 28). Les variations de la durée de fonctionnement provenant des variations de pression à l'intérieur du réseau d'approvisionnement sont normales.

Appliquer l'avis du fabricant.



**EN Installation instructions:**

Please consult the SCHELL „General installation conditions“ available at [www.schell.eu](http://www.schell.eu) -> Service/Downloads/Installation conditions apply. Country-specific regulations and standards are generally applicable here. Make sure there is sufficient allowance for dimensions in line with EN 806-3. EN 1717 (protection of drinking water against contaminants in drinking water installations) are to be observed.

**Water qualities:**

SHELL fittings are suitable for use in drinking water systems in accordance with the current German Drinking Water Ordinance. Depending on the system, there are sensitive parts within the fittings that need to be protected against dirt particles and limescale deposits. If necessary, back-wash filters and decalcification systems are to be provided. Approval is needed to operate fittings with mineral waters where their contents tend to flocculate, or which are particularly aggressive towards metal materials. All products from Schell can be used with all potable waters in accordance with the EU Drinking Water Directive. Applicable national regulations about general partial water softening for drinking water must be observed.

**General installation instructions:**

Use corrosion resistant pipe materials. Only seal threads with permitted sealants. Do not exceed standard torque!

**Rarely used fittings:**

Choose pipe routing that will not allow for stagnating water to collect (ring installation). If necessary, provide flush valves behind the fittings. If using after longer periods of non-operation, let the water drain; see „German Environmental Agency“ (Umweltbundesamt) recommendation.

**Protection against legionella:**

Provide fittings with integrated flush valve (SCHELL LINUS DP-C-T/DP-SC-T) for thermal disinfection where there is a risk of high concentrations of legionella or take other measures conforming with the DVGW (German association for gas and water) worksheet W 551. Take particular care with installations for people with weak immune systems.

**Instructions for commissioning:**

Prior to commissioning, all pipe lines are to be flushed in accordance with the ZVSHK („German Association for Sanitation, Heating and Air Conditioning“) worksheet EN 806-4. Every fitting is to undergo a pressure test after installation; where possible, perform the pressure test with compressed air.

**Fittings with thermostats:**

The temperature setting for thermostats is to be checked; hot water stop ( $38\text{ °C} \pm 1\text{ K}$ ).

WARNING: After removing the locking disc, water temperatures can cause scalding. **Do not** remove the locking disc when the fittings are used by people who are particularly at risk (care facilities, kindergartens). Thermostat fittings have an anti-scalding protection feature complying with EN 1111.

**Fittings with temperature limit device:**

WARNING: no anti-scalding protection! The mixed temperature ratio changes for increased hot water temperatures. If necessary, provide central thermostats.

**Mixers without thermostats:**

Select operating temperatures for the hot water supply that will not allow risk of scalding. If necessary, provide central thermostats.

**Outdoor installation:**

WARNING: Empty tap if there is a risk of frost! Remove the functional components or permanently protect the fitting against freezing with heat tape.

**Instructions for self-closing fittings:**

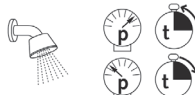
All fittings are checked in the factory to ensure they are fully functional and set to a cycle of approx. 20 - 25 s for the following values:

1. Flow pressure: 3 bar
2. Mixed water temperature:  $38\text{ °C}$
3. Showerhead flow: 9 l/min at 3 bar

Different pressures, flow rates and temperature changes lead to different cycle times:

**1. Change in cycle times due to flow pressure changes**

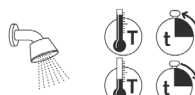
Greater pressure - shorter cycle  
Lower pressure - longer cycle

**2. Change in cycle times due to other flow rates**

Lower flow rate - shorter cycle  
Higher flow rate - longer cycle

**3. Change in cycle times due to temperature changes**

Higher temperature - shorter cycle  
Lower temperature - longer cycle



The cycle setting can be set for between approx. 7 and approx. 30 s at 3 bar flow pressure using the regulating needle (see page 28). Cycle fluctuations due to pressure fluctuations are usual within the supply network.

Carry out instruction of the operator.

**ES Indicaciones de instalación:**

Tener en cuenta las „General installation conditions“ by de SCHELL, disponibles en [www.schell.eu](http://www.schell.eu) -> Mantenimiento/Descargas/Indicaciones de instalación postventa. Se aplicará los reglamentos y normas nacionales vigentes que correspondan. Debe haber unas dimensiones suficientes, conforme a la norma EN 806-3. Hay que observar las normas EN 1717 (para la protección del agua potable frente a la contaminación de las instalaciones de aguas).

**Calidades del agua:**

Los grifos SCHELL son adecuados para usar en sistemas de agua potable en conformidad con la normativa respectiva sobre agua potable. Por razones intrínsecas, en las griferías se encuentran módulos sensibles que es necesario preservar de las partículas de suciedad y los depósitos de cal. En caso necesario, hay que prever filtros de flujo reversible y dispositivos antical. Hay que solicitar el visto bueno del fabricante si las griferías se van a usar con aguas minerales que contengan partículas potencialmente floculantes o que sean especialmente agresivas con los metales. Todos los productos de Schell se pueden usar en todas las aguas potables a los efectos de la normativa europea sobre agua potable. Se deben tener en cuenta las especificaciones nacionales que puedan existir sobre ablandamiento parcial del agua potable.

**Instrucciones generales de montaje:**

Para las tuberías utilice materiales resistentes a la corrosión. Hermetice las roscas únicamente con medios sellantes autorizados. No exceda los pares de apriete normales.

**Griferías con un uso poco frecuente:**

Seleccione la guía del tubo de modo que no se pueda remansar el agua (instalación anular). Si es necesario, prevea válvulas de limpieza detrás de las griferías. Cuando use de nuevo la grifería después de un tiempo prolongado de inactividad, deje correr el agua (véase al respecto lo recomendado por el Ministerio de Medio Ambiente).

**Protección contra la legionella:**

Si hay riesgo de proliferación de legionella, prevea griferías con válvula de aclarado integrada (SCHELL LINUS DP-C-T/DP-SC-T) para la desinfección térmica u otras medidas conforme a la hoja de trabajo W 551 de la asociación DVGW (la asociación alemana del sector del gas y el agua). Estas medidas deben tenerse especialmente presentes en las instalaciones para personas con algún tipo de inmunodepresión.

**Indicaciones para la puesta en funcionamiento:**

Antes de la puesta en servicio hay que aclarar todas las tuberías como se indica en la ficha de trabajo de ZVSHK (la asociación alemana central de saneamientos, calefacción y climatización) o en las normas EN 806-4. Cada grifería debe someterse a una prueba de presión después de instalarla. La prueba de presión debe realizarse con aire comprimido, siempre que sea posible.

**Griferías con termostato:**

Debe comprobarse el ajuste de temperatura del termostato, bloqueo de agua caliente (38 °C ± 1 K). ATENCIÓN: Tras retirar el disco de bloqueo, el agua caliente a gran temperatura puede causar quemaduras. Cuando se utilicen las griferías especialmente para personas de alto riesgo (cuidado de ancianos, guarderías), no extraer el disco de bloqueo. Las griferías de termostato tienen una protección contra el escaldamiento según EN 1111.

**Griferías con limitación de temperatura:**

ATENCIÓN: Sin protección contra el escaldamiento. La relación de mezcla de temperatura cambia a temperaturas mayores del agua caliente. En caso necesario, deberá instalarse un termostato central.

**Griferías de mezclado de agua sin termostato:**

Las temperaturas de servicio del suministro de agua caliente deben elegirse de modo que no den lugar a peligro de escaldarse. En caso necesario, deberá instalarse un termostato central.

**Instalación en el exterior:**

ATENCIÓN: Si hay peligro de heladas, vacíe la grifería. Desmonte las piezas funcionales o proteja la griferías siempre con cinta calentadora para que no se lleguen a helar.

**Indicación para las griferías con cierre automático:**

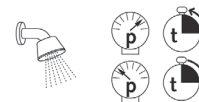
En fábrica se ha comprobado el buen funcionamiento de todas las griferías y se han ajustado a un intervalo de funcionamiento de 20 – 25 s aprox., con los valores siguientes:

1. Presión de caudal: 3 bar
2. Temperatura del agua de mezcla: 38 °C
3. Caudal de paso del cabezal de ducha: 9 l/min a 3 bar

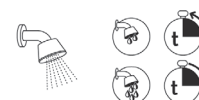
Otras presiones o caudales de paso y los cambios de temperatura dan lugar a otros intervalos de funcionamiento:

**1. Cambios del intervalo de funcionamiento debido a las variaciones en la presión del caudal**

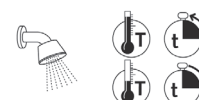
Una mayor presión reduce el tiempo de funcionamiento  
Una presión más baja prolonga el tiempo de funcionamiento

**2. Variaciones del tiempo de funcionamiento debido a otros caudales de paso**

Un caudal de paso más bajo reduce el tiempo de funcionamiento  
Un caudal de paso mayor prolonga el tiempo de funcionamiento

**3. Variaciones de temperatura debido a los cambios de temperatura**

Una temperatura más elevada reduce el tiempo de funcionamiento  
Una temperatura más baja prolonga el tiempo de funcionamiento



A una presión de flujo de 3 bar, el tiempo de funcionamiento se puede ajustar entre 7 y 30 seg. (aprox.) mediante la aguja de regulación (véase la página 28 - 29). Se suelen producir oscilaciones en el intervalo de funcionamiento como resultado de los cambios de la presión que hay en la red de abastecimiento de agua.

Cumplir las instrucciones del operador.



**PT Avisos de instalação:**

Ter em atenção as „General installation conditions“ by SCHELL em: [www.schell.eu](http://www.schell.eu) -> Service/Downloads/Installation conditions.

Regra geral, aplicam-se as prescrições e normas locais em vigor.

Deve-se assegurar um dimensionamento adequado, segundo a norma EN 806-3. A norma DIN 1988 parte 100 EN 1717 (protecção da água potável contra impurezas em instalações de água potável) devem ser respeitadas.

**Qualidades da água:**

As misturadoras SCHELL são adequadas para a aplicação em sistemas de água potável, de acordo com a respetiva disposição de água potável em vigor. Os sistemas dentro do equipamento dispõem de componentes sensíveis, que devem ser protegidos contra partículas de sujidade e depósitos de calcário. Eventualmente devem ser instalados filtros de retorno e sistemas de descalcificação. O funcionamento destes sistemas com água mineral, com tendência para floculação ou particularmente agressiva contra componentes metálicos, só é permitido após autorização expressa. Todos os produtos Schell podem ser utilizados em todas as águas potáveis, segundo a disposição de água potável UE. Eventuais regulamentações nacionais que visam o amolecimento parcial e geral da água potável devem ser observadas.

**Avisos gerais de montagem:**

Utilizar tubagens resistentes a corrosão. Vedar as roscas apenas com produtos de estanquicidade autorizados. Não exceder os binários de aperto comuns!

**Equipamentos raramente utilizados:**

Instalar a condução da tubagem, de forma a evitar a formação de água de estagnação (instalação de anel). Instalar, eventualmente, válvulas de enxaguamento através dos blocos de encastre. Em caso de utilização após longos períodos de paragem deve-se deixar escorrer alguma água (ver recomendações do Ministério do Ambiente).

**Protecção contra legionelas:**

Em caso de perigo de elevada concentração de legionelas, deve-se prever uma desinfecção térmica para os sistemas com válvula de enxaguamento integrada (SCHELL LINUS DP-C-T/DP-SC-T) ou tomar outras medidas, de acordo com a ficha de trabalho DVGW W 551. Ter especial atenção durante a instalação para pessoas com imunodeficiências.

**Avisos para a colocação em funcionamento:**

Antes de proceder à colocação em funcionamento deve-se enxaguar todas as tubagens, segundo a ficha técnica ZVSHK EN 806-4. Cada sistema deve ser sujeito a um controlo de pressão, após a instalação. O controlo de pressão deve ser efectuado, sempre que possível, com ar comprimido.

**Sistemas com termóstato:**

Deve verificar-se o ajuste da temperatura do termóstato, bloqueio da água quente (38 °C ± 1 K).

ATENÇÃO: As temperaturas de água quente após remoção do disco de retenção podem causar queimaduras. Não remover o disco de retenção em aplicação do sistema para grupos de risco (área da saúde, jardins de infância). Os sistemas com termóstato estão equipados com uma protecção contra queimaduras segundo EN 1111.

**Sistemas com limitação da temperatura:**

ATENÇÃO: Sem protecção contra queimaduras! A relação de mistura de temperaturas varia quando se aumenta a temperatura da água. Se necessário, instalar um termóstato central.

**Sistemas de água de mistura sem termóstato:**

Seleccionar as temperaturas de serviço do abastecimento de água quente de modo que o utilizador não sofra queimaduras nem escaldadelas. Se necessário, instalar um termóstato central.

**Instalação no exterior:**

ATENÇÃO: Se houver risco de geada, esvaziar e desmontar as torneiras e guarnições, ou então protegê-las de forma permanente com uma cinta térmica.

**Aviso para válvulas de fecho autónomo:**

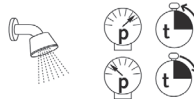
O funcionamento das torneiras e guarnições de fecho automático ou temporizado é testado na fábrica e é regulado para os valores seguintes com passagem de água de 20 a 25 segundos aproximadamente:

1. Pressão de fluxo: 3 bar
2. Temperatura da água misturada: 38 °C
3. Fluxo pelo chuveiro: 9 l/min a 3 bar

Outros valores de pressão, fluxo e temperatura conduzem a outros tempos de passagem da água:

**1. Relação entre tempo de passagem da água e a pressão de fluxo**

Mais pressão - menos tempo de passagem da água  
Menos pressão - mais tempo de passagem da água



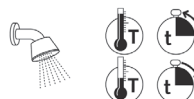
**2. Relação entre o tempo de passagem da água e o fluxo**

Menos fluxo - menos tempo de passagem da água  
Mais fluxo - mais tempo de passagem da água



**3. Relação entre tempo de passagem da água e temperatura**

Temperatura mais baixa - mais tempo de passagem da água  
Temperatura mais elevada - menos tempo de passagem da água



O ajuste do tempo de funcionamento pode ser efectuado através do parafuso de regulação, a uma pressão de fluxo de 3 bar, entre aprox. 7 e aprox. 30 s (ver página 28 - 29). É normal que o tempo de passagem da água varie em função das flutuações da pressão ao longo da rede de abastecimento municipal.

Efectuar as instruções do operador.

**IT Avvertenze per l'installazione:**

Attenersi alle „General installation conditions“ SCHELL alla pagina: [www.schell.eu](http://www.schell.eu) -> Servizio clienti/Download/Avvertenze per l'installazione assistenza In generale, si applicano le norme e gli standard specifici dei singoli Paesi. Assicurare un dimensionamento adeguato ai sensi della norma EN 806-3. Rispettare le norme EN 1717 (Protezione dall'inquinamento dell'acqua potabile negli impianti idraulici).

**Qualità dell'acqua:**

La rubinetteria SCHELL è adatta all'impiego in impianti di acqua potabile secondo il regolamento sull'acqua potabile attualmente in vigore. In funzione dell'impianto, la rubinetteria comprende gruppi costruttivi sensibili che devono essere protetti dalle particelle di sporco e dai depositi di calcare. Se necessario prevedere filtri autopulenti e impianti di decalcificazione. Il funzionamento della rubinetteria con acque minerali i cui componenti tendono alla flocculazione o che sono particolarmente aggressive verso i materiali metallici è consentito solo previa autorizzazione. Tutti i prodotti Schell sono utilizzabili in qualunque acqua potabile che rispetti il regolamento sull'acqua potabile dell'Unione Europea. È inoltre necessario attenersi a eventuali disposizioni nazionali relative al generale addolcimento parziale dell'acqua potabile.

**Avvertenze generali per il montaggio:**

Per i tubi usare materiali anticorrosione. Mettere a tenuta la filettatura solo con i materiali consentiti. Non superare le comuni coppie di serraggio!

**Rubinetti usati raramente:**

Scegliere la guida del tubo in modo che non possa formarsi alcuna stagnazione (installazione ad anello). Eventualmente prevedere delle valvole di scarico dietro la rubinetteria. In caso di uso dopo lunghi periodi di inutilizzo far scorrere l'acqua (vedere raccomandazione dell'Ufficio federale per l'ambiente).

**Protezione antilegionella:**

In caso di pericolo di elevate concentrazioni di legionella provvedere alla disinfezione termica della rubinetteria con una valvola di scarico (SCHELL LINUS DP-C-T/DP-SC-T) o prevedere altre misure conformi al foglio tecnico DVGW W 551. Osservare particolare attenzione nelle installazioni per persone con immunodeficienza.

**Avvertenze per la messa in funzione:**

Prima della messa in funzione, lavare tutte le tubazioni secondo il foglio tecnico ZVSHK, norma EN 806-4. Dopo l'installazione sottoporre ogni rubinetto a una prova di pressione, se possibile eseguire la prova con aria compressa.

**Rubinetteria con termostato:**

Verificare la regolazione della temperatura del termostato, blocco acqua calda (38 °C ± 1 K).  
ATTENZIONE: La temperatura dell'acqua calda che fuoriesce quando viene rimosso il disco di arresto può provocare scottature. Se la rubinetteria è destinata a gruppi di persone particolarmente sensibili (ospedali, asili), non rimuovere il disco di arresto. La rubinetteria dotata di termostato ha una protezione antiscottatura conforme alla norma EN 1111.

**Rubinetti con limitazione della temperatura:**

ATTENZIONE: Nessuna protezione da scottature! La temperatura dell'acqua miscelata varia con temperature elevate dell'acqua calda. Se necessario prevedere un termostato centrale.

**Miscelatori senza termostato:**

Scegliere le temperature di esercizio dell'alimentazione dell'acqua calda in modo che non ci siano pericoli di scottature. Se necessario prevedere un termostato centrale.

**Installazione in esterni:**

ATTENZIONE: In presenza di pericolo di gelo svuotare la rubinetteria! Smontare i componenti funzionali o proteggere la rubinetteria dal gelo in modo permanente con nastro a caldo.

**Avvertenze per la rubinetteria con autochiusura:**

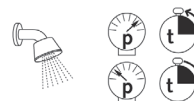
Tutti i rubinetti sono stati testati in fabbrica e regolati su un tempo di erogazione di ca. 20 - 25 sec. con i seguenti valori:

1. Pressione: 3 bar
2. Temperatura acqua miscelata: 38 °C
3. Portata erogatore: 9 l/min a 3 bar

Variazioni di pressione, portata e temperatura comportano altri tempi di erogazione:

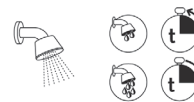
**1. Variazioni del tempo di erogazione dovute a variazioni della pressione idraulica**

Maggiore pressione - tempo di erogazione inferiore  
Pressione minore - tempo di erogazione più lungo



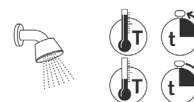
**2. Variazioni del tempo di erogazione dovute ad altre portate**

Portata inferiore - tempo di erogazione inferiore  
Portata maggiore - tempo di erogazione maggiore



**3. Variazioni del tempo di erogazione dovute a variazioni della temperatura**

Temperatura superiore - tempo di erogazione minore  
Temperatura inferiore - tempo di erogazione maggiore



L'impostazione del tempo di erogazione può essere regolata attraverso l'ago di regolazione tra 7 e 30 sec. con una pressione idraulica di 3 bar (cfr. pag. 28 - 29). Le variazioni del tempo di erogazione dipendenti dalle variazioni di pressione all'interno della rete di alimentazione sono comuni.

Eseguire le indicazioni del fornitore.

**CZ** **Poznámky k instalaci:**

Dodržujte prosím „General installation conditions“ by SCHELL uvedenána: [www.schell.eu](http://www.schell.eu) -> Servis/Ke staženíInstalačipokyny.

Vždy platí příslušné místní předpisy a normy.

Musí být zajištěno dostatečné dimenzování dle EN 806-3. Je nutné respektovat normy EN 1717 (Ochrana proti znečištění pitné vody ve vnitřních vodovodech).

**Kvality vody:**

Armatury SCHELL jsou vhodné k použití v rozvodech pitné vody podle příslušné platné aktuální vyhlášky o pitné vodě. Podmíněno systémem jsou v armaturách citlivé montážní celky, které musí být chráněny před částicemi nečistot a vápennými usazeninami. Případně je nutné nainstalovat filtr zpětného výplachu a odvápnovací zařízení. Provoz armatur s minerální vodou, obsahující látky se sklonem k tvorbě vloček, nebo které jsou zvláště agresivní vůči kovům, je možný jen po schválení. U všech výrobků společnosti Schell lze používat všechny druhy pitné vody dle nařízení o EU o pitné vodě. Je nutné dodržovat případné místní předpisy ohledně obecného částečného změkčování pitné vody.

**Obecná montážní upozornění:**

Používejte potrubí z nekorodujícího materiálu. Závity utěsňujte jen schválenými těsnicími prostředky. Nepřekračujte obvyklé točivé momenty!

**Zřídka používané armatury:**

Vedení potrubí zvolte tak, aby nemohlo docházet ke vzniku stagnující vody (kruhová instalace). Případně za armatury umístěte vyplachovací ventily. Při používání po delší provozní pauze nechte vodu odtéct, viz doporučení spolkového úřadu pro životní prostředí.

**Ochrana proti legionelám:**

Při nebezpečí vysokých koncentrací legionel armatury opatřete integrovanými vyplachovacími ventily (SCHELL LINUS DP-C-T/DP-SC-T) pro termickou dezinfekci nebo proveďte jiná opatření v souladu s pracovním listem DVGW W 551. Zvláštní pozor dávejte při instalaci pro osoby s oslabením imunity.

**Poznámky při uvedení do provozu:**

Před uvedením do provozu je nutné vypláchnout všechna potrubí dle pracovního listu Centrálního svazu sanita, topení klimatizace, EN 806-4. Každá armatura musí být po instalaci podrobena tlakové zkoušce, tlakovou zkoušku proveďte pokud možno tlakovým vzduchem.

**Armatury s termostatem:**

Je nutné zkontrolovat nastavení teploty termostatu, pojistku proti horké vodě (38 °C ± 1 K).

POZOR: Teploty horké vody mohou způsobit po odejmutí podložky opaření. Při použití armatur u zvláště ohrožených osob (ošetřovatelka péče, mateřské školy) aretační podložku neodstraňujte. Armatury s termostatem mají ochranu proti opaření dle EN 1111.

**Armatury s omezením teploty:**

POZOR: Neobsahuje ochranu proti opaření. Poměr teploty smíchané vody se mění s výší teploty horké vody. V případě potřeby zvážit možnost použití centrálních termostatů.

**Armatury pro smíšenou vodu bez termostatu:**

Je třeba volit provozní teplotu předsmíchané vody tak, aby nemohlo dojít k opaření. V případě potřeby zvážit možnost použití centrálních termostatů.

**Venkovní použití:**

POZOR: Při nebezpečí zamrznutí vody je třeba armaturu vyprázdnit a všechny funkční díly odmontovat, příp. celou armaturu obalit ochrannou zateplující páskou.

**Poznámka k samozavíracím armaturám:**

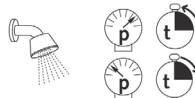
Všechny armatury jsou z výroby funkčně vyzkoušeny a nastaveny na dobu toku 20 – 25 s při následujících hodnotách:

1. Tlak v potrubí: 3 bar
2. Teplota smíchané vody: 38 °C
3. Průtok sprchovou hlavici: 9 l/min při 3 bar

Změny tlaku, průtoku nebo teploty mění i doby toku:

**1. Změny doby toku z důvodu změny tlaku v potrubí**

- vyšší tlak – kratší doba toku
- nižší tlak – delší doba toku



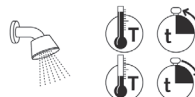
**2. Změny doby toku z důvodu změny průtoku**

- nižší průtok – kratší doba toku
- vyšší průtok – delší doba toku



**3. Změny doby toku z důvodu změny teploty**

- nižší teplota – delší doba toku
- vyšší teplota – kratší doba toku



Dobu chodu lze nastavit regulačním šroubkem při hydraulickém tlaku 3 bar mezi cca 7 a cca 30 s (Viz stranu 28 - 29). Obvyklé kolísání tlaku v potrubí může způsobovat kolísání doby toku.

Dodržujte prosím pokyny provozovatele.

**PL Sposób instalacji:**

Należy przestrzegać „General installation conditions“ SCHELL dostępnej pod adresem: [www.schell.eu](http://www.schell.eu) -> Serwis/Do ściągnięcia /Wskazówki instalacyjne. Zasadniczo obowiązują wszystkie krajowe normy i przepisy. Zapewnić właściwe zmywiarowanie zgodnie z EN 806-3. Przestrzegać EN 1717 (Ochrona wody pitnej przed zanieczyszczeniami w instalacji wody pitnej).

**Jakość wody:**

Armatura SCHELL jest przeznaczona do użytku w instalacjach wody pitnej zgodnie z aktualnym rozporządzeniem o wodzie pitnej. Ze względów technicznych baterie posiadają wrażliwe podzespoły, które należy chronić przed cząstkami zanieczyszczeń oraz osadzającym się kamieniem. W razie potrzeby zastosować filtr samopłuczący oraz instalacje odkamieniające. Użytkowanie baterii z wodą mineralną, której substancje składowe mają tendencję do flokulacji lub które działają szczególnie agresywnie na metale, jest dozwolone wyłącznie po uzyskaniu zgody. Wszystkie produkty firmy Schell można stosować we wszystkich instalacjach wody pitnej zgodnie z rozporządzeniem UE o wodzie pitnej. Należy przestrzegać ewentualnych krajowych przepisów w sprawie częściowego zmiękczenia wody pitnej.

**Ogólne wskazówki montażowe:**

Stosować rury z materiałów odpornych na korozję. Gwinty uszczelniać wyłączenie za pomocą dopuszczonych uszczelnaczy. Nie przekraczać standardowych momentów dokręcających!

**Rzadko używane baterie:**

Rury poprowadzić w taki sposób, aby nie mogła powstawać woda stagnująca (instalacja pierścieniowa). W razie potrzeby za bateriami zainstalować zawory płuczące. W razie użycia po dłuższym okresie przestoju spuścić wodę, patrz zalecenia Ministerstwa Środowiska.

**Ochrona przed bakterią Legionella:**

W razie zagrożenia dużą koncentracją bakterii Legionella zastosować zintegrowany zawór płuczący (SCHELL LINUS DP-C-T/DP-SC-T) do termicznej dezynfekcji lub inne odpowiednie środki zgodnie z instrukcją DVGW W 551. Jest to szczególnie ważne w przypadku instalacji używanych przez osoby cierpiące na niedobory odporności.

**Sposób uruchomienia:**

Przed uruchomieniem przepłukać wszystkie przewody rurowe zgodnie z instrukcją ZVSHK EN 806-4. Wszystkie baterie po zainstalowaniu poddać próbie ciśnieniowej, próbę ciśnieniową w miarę możliwości przeprowadzić z wykorzystaniem sprężonego powietrza.

**Baterie z termostatem:**

Sprawdzić ustawienie temperatury na termostacie, blokada gorącej wody (38 °C ± 1 K).

UWAGA: Po usunięciu tarczy blokującej, gorąca woda może spowodować oparzenia. W przypadku zastosowań w miejscach, w których z baterij korzystają osoby szczególnie zagrożone (domy pomocy, przedszkola), nie usuwać tarczy blokującej. Baterie termostatowe posiadają ochronę przed poparzeniem wg EN 1111.

**Baterie z ogranicznikiem temperatury:**

UWAGA: Brak ochrony przed oparzeniem! Stosunek mieszania zmienia się przy wyższych temperaturach wody gorącej. Ewentualnie zastosować termostaty centralne.

**Baterie z mieszaczem bez termostatu:**

Temperaturę roboczą w instalacji c.w.u. wybrać tak, aby wyeliminować niebezpieczeństwo oparzenia. Ewentualnie zastosować termostaty centralne.

**Ustawienie na zewnątrz:**

UWAGA: W razie niebezpieczeństwa zamarznięcia opróżnić baterię! Wymontować elementy funkcyjne lub trwale zabezpieczyć baterię przed zamarznięciem taśmą grzejącą.

**Wskazówki dla baterii samozamykających:**

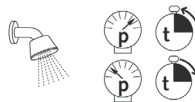
Całą armaturę sprawdzono fabrycznie pod kątem prawidłowości działania i ustawiono na czas wypływu ok. 20 - 25 s przy następujących wartościach:

1. Ciśnienie wody: 3 bar
2. Temperatura wody mieszanej: 38 °C
3. Przepływ słuchawka prysznicowa: 9 l/min przy 3 bar

Inne ciśnienia, natężenia przepływu i temperatury powodują zmianę czasu wypływu:

**1. Zmiana czasu wypływu wskutek zmian ciśnienia wody**

wyższe ciśnienie – krótszy czas wypływu  
niższe ciśnienie - dłuższy czas wypływu



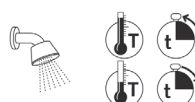
**2. Zmiana czasu wypływu przy innym natężeniu przepływu**

niższe natężenie przepływu - krótszy czas wypływu  
wyższe natężenie przepływu - dłuższy czas wypływu



**3. Zmiana czasu wypływu wskutek zmian temperatury**

niższa temperatura - dłuższy czas wypływu  
wyższa temperatura - krótszy czas wypływu



Czas wypływu można ustawić za pomocą śruby regulacyjnej przy ciśnieniu przepływu 3 bar na wartość z zakresu od ok. 7 do ok. 30 s (patrz strona 28 - 29). Wahania czasu wypływu, spowodowane wahaniami ciśnienia w sieci wodociągowej, są zjawiskiem normalnym.

Przeprowadzić instruktaż obsługi obiektu.

**Telepítési útmutató:**

Kérjük, vegye figyelembe a „SCHELL termékek általános beépítési és üzemeltetési követelményei” -t, amely letölthető a [www.schell.eu](http://www.schell.eu) címre -> Szolgáltatások/Letölthető dokumentumok/Beéíí útmutató. Általosságában az országspecifikus előírások é szabványok érvényesek. Gondoskodni kell a MSZ-EN 806-3 szerinti megfelelő méretezésről. Figyelembe kell venni a MSZ-EN 1717 (Ivóvíz szennyezés elleni védelem vízellátó rendszerekben) előírásait.

**Vízminőségek:**

A SCHELL szerelvények alkalmasak az éppen aktuális ivóvízrendelet szerinti ivóvízellátó rendszerekben történő használatra. Rendszertől függően a szerelvényekben érzékeny részeségek találhatók, melyeket óvni kell a szennyeződésektől és a vízkőlerakódástól. Szükség esetén visszaöblíté szűrőt és vízkőmentesítő berendezést kell betervezni. Ha a szerelvényeket olyan ásványvízzel kívánják üzemeltetni, melyek összetevői hajlamosak a kicsapódásra vagy különösen agresszívek a fém szerkezeti anyagokkal szemben, akkor az üzemeltetés csak engedélyezés után lehetséges. A Schell összes terméke használható az EU ivóvíz-rendelet szerinti összes ivóvízben. Figyelembe kell venni az általános jellegű, részleges ivóvíz-lágyításra vonatkozó esetleges nemzeti előírásokat.

**Általános szerelési tudnivalók:**

Korrózióálló szerkezeti anyagokat alkalmazzon. A menettömítést csak engedélyezett tömítőanyagokkal. Ne lépje túl a szokásos meghúzási nyomatékokat!

**Ritkán használt szerelvények:**

A csővezetést úgy kell kialakítani, hogy ne keletkezessen vízpangás (gyűrűvezeték). Amennyiben szükséges, a szerelvények mögé öblítőszelepeket kell felszerelni. Hosszabb állás utáni használat esetén először folyassa ki a vizet (lásd a Szövetségi Környezetvédelmi Hivatal ajánlását).

**Legionella elleni védelem:**

Magas Legionella-koncentráció veszélye esetén beépített öblítőszeleppel rendelkező szerelvényeket (SCHELL LINUS DP-C-T/DP-SC-T) kell alkalmazni termikus fertőtlenítés céljából vagy a DVGW W 551 munkalap szerinti más intézkedést kell foganatosítani. Gyenge immunrendszerű személyek részére történő telepítés esetén különös figyelemmel kell eljárni.

**Tudnivalók az üzembe helyezéskor:**

Az üzembe helyezés előtt a EN 806-4, ZVSHK munkalap szerint valamennyi csővezetékét ki kell öblíteni. A telepítést követően minden szerelvényt nyomáspróbának kell alávetni, a nyomáspróbát lehetőség szerint sűrített levegővel kell végrehajtani.

**Termosztátos szerelvények:**

A termosztát hőmérsékletbeállítását ellenőrizni kell, a forróvíz határértéke (38 °C ± 1 K). FIGYELEM: A forró víz hőmérséklete a rögzítőtárcsa eltávolítását követően leforrázást okozhat. Ha a szerelvényeket a különösen veszélyeztetett személyek körében használják (ápolás, óvodák), a rögzítőtárcsát ne távolítsa el.

A termosztátszerelvények az EN 1111 szerinti leforrázás elleni védelemmel rendelkeznek.

**Termosztátos szerelvények:**

FIGYELEM: Nincs forrázás elleni védelem! A kevertvíz hőmérséklete csak magasabb forróvíz hőmérséklet esetén változik. Amennyiben szükséges, központi termosztátot kell beépíteni.

**Termosztát nélküli kevertvízes szerelvények:**

A melegvízellátás üzemi hőmérsékletét úgy kell beállítani, hogy ne léphessen fel a forrázás veszélye. Amennyiben szükséges, központi termosztátot kell beépíteni.

**Szabadban történő telepítés:**

FIGYELEM:

Fagyveszély esetén a szerelvényt le kell üríteni! Szerelje ki a funkciók alkatrészeket vagy biztosítsa a szerelvény tartós fagyvédelmét melegítőszalaggal.

**Tudnivaló a típusú önzáró szerelvényekhez:**

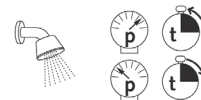
A gyártó valamennyi szerelvény működését ellenőrzi és a működési időt kb. 20 – 25 mp-re állítja be a következő értékek mellett:

1. Víznyomás: 3 bar
2. Kevertvíz hőmérséklete: 38 °C
3. Zuhanyfej átfolyása: 9 l/perc 3 bar nyomáson

Ettől eltérő nyomás, átfolyási mennyiség és hőmérsékletváltozás a működési idő változását vonja maga után:

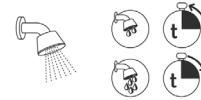
**1. Működési idő változása a víznyomás változásának következményeként**

- Magasabb nyomás - rövidebb működési idő
- Alacsonyabb nyomás - hosszabb működési idő



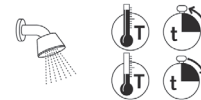
**2. Működési idő változása az átfolyási mennyiség változásának következményeként**

- Alacsonyabb átfolyási mennyiség - rövidebb működési idő
- Magasabb átfolyási mennyiség - hosszabb működési idő



**3. Működési idő változása a hőmérséklet változásának következményeként**

- Alacsonyabb hőmérséklet - hosszabb működési idő
- Magasabb hőmérséklet - rövidebb működési idő



A működési idő 3 bar víznyomás esetén szabályozótúlvál kb. 7 és 30 mp között állítható (lásd az oldalt 28 - 29). A vezetérendszerben lévő nyomásingadozásból eredően a működési idő ingadozása szokványos.

Hajtsa végre az üzemeltető utasításait.



**RO Instrucțiuni de instalare:**

Vă rugăm să respectați „Condițiile generale de instalare” ale SCHELL disponibile la adresa: [www.schell.eu](http://www.schell.eu) -> Servicii/Materiale descăcabile/ Condiții de instalare. În general, se aplică reglementările și standardele specifice fiecărei țări. Trebuie asigurată o dimensionare suficientă conform standardelor EN 806-3. Standardele EN 1717 (Protejarea apei potabile împotriva impurităților din instalațiile de apă potabilă) trebuie respectate.

**Calitatea apei:**

Bateriile SCHELL sunt adecvate pentru utilizarea în sistemele de apă potabilă conform Regulamentului actual privind apa potabilă. În funcție de sistem, în interiorul armăturilor se găsesc unități constructive sensibile, care trebuie protejate împotriva particulelor de murdărie și depunerilor de calcar. Dacă e cazul, trebuie montate filtre de retur și instalații de decalcifiere. Exploatarea armăturilor cu ape minerale ale căror ingrediente tind să se coaguleze sau care acționează deosebit de agresiv asupra materialelor metalice este posibilă numai în urma unei aprobări. Toate produsele Schell sunt utilizabile în toate apele potabile conform Regulamentului UE privind apa potabilă. Trebuie respectate eventualele prevederi naționale prezente pentru dedurizarea parțială a apei potabile în general.

**Indicații de montaj generale:**

Utilizați materii prime rezistente la coroziune. Etanșați filetele numai cu materiale de etanșare admise în acest scop. Nu depășiți cuplurile de strângere uzuale!

**Armături utilizate rar:**

Selectați traseul conductelor astfel încât să nu se poată produce apă stagnantă (instalație circulară). Eventual în spatele armăturilor vor fi prevăzute valve de purjare. La o utilizare după o perioadă de repaus mai îndelungată se lasă apa să curgă mai mult, vezi recomandarea administrației federale a mediului.

**Protecția contra legionelelor:**

În caz de pericol din cauza concentrației ridicate de legionele armăturile se prevăd cu supapă de purjare integrată (SCHELL LINUS DP-C-T/ DP-SC-T) pentru dezinfectarea termică sau se întreprind alte măsuri conform fișei de lucru DVGW W 551. Se acordă deosebită atenție instalațiilor pentru persoanele cu imunitate scăzută

**Indicații la punerea în funcțiune:**

Înainte de punerea în funcțiune toate conductele se clătesc în conformitate cu fișa de lucru a ZVSHK EN 806-4. Fiecare armătură se va supune unei probe de presiune după instalare, proba de presiune se execută pe cât posibil cu aer comprimat.

**Armături cu termostat:**

Se verifică setarea temperaturii la termostat, blocajul de apă încălzită (38 °C ± 1° K). ATENȚIE: Din cauza temperaturii apei calde după îndepărtarea șaibei de blocare se pot provoca opăriri. La utilizarea armăturilor pentru un cerc de persoane deosebit de periclitare (din categoria persoanelor care necesită îngrijire, grădinițe) nu îndepărtați șaiba de blocare. Armăturile termostate sunt prevăzute cu protecție antiopărire conf. EN 1111.

**Armături cu limitare a temperaturii:**

ATENȚIE: Nu există protecție antiopărire! Raportul de amestec al temperaturilor se modifică la temperaturi ridicate ale apei calde. Unde este necesar, va fi prevăzut un termostat central adecvat.

**Armături de apă în amestec fără termostat:**

Temperaturile de operare ale alimentării cu apă caldă se vor selecta astfel încât să nu existe pericolul de opărire. Unde este necesar, va fi prevăzut un termostat central adecvat.

**Amplasarea în exterior:**

ATENȚIE: dacă există pericol de îngheț, goliți armătura! Demontați componentele funcționale sau protejați armătura permanent împotriva înghețului cu bandă termică.

**Indicație privind armăturile cu închidere automată:**

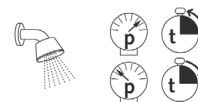
Toate armăturile sunt verificate din fabricație în privința funcționării și sunt setate să funcționeze un timp de cca 20 - 25 s la următoarele valori:

1. Presiune de curgere: 3 bar
2. Temperatură apă în amestec: 38 °C
3. Debit telefon duș: 9 l/min la 3 bar

Alte presiuni, debite și modificări ale temperaturii implică alți timpi de funcționare:

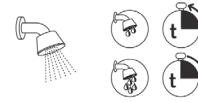
**1. Modificări ale duratei de funcționare în funcție de modificările presiunii de curgere**

Presiune mai mare - durată de funcționare mai scurtă  
 Presiune mai mică - durată de funcționare mai lungă



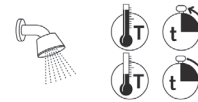
**2. Modificări ale duratei de funcționare datorită altor debite**

Debit mai redus - durată de funcționare mai scurtă  
 Debit mai mare - durată de funcționare mai lungă



**3. Modificări ale duratei de funcționare în funcție de modificările temperaturii**

Temperatură mai mare - durată de funcționare mai scurtă  
 Temperatură mai redusă - durată de funcționare mai lungă



Setarea duratei de funcționare se poate stabili prin intermediul șurubului de reglare la 3 bar presiune de curgere între cca 7 și cca 30 s (a se vedea pagina 28 - 29). Variațiile duratei de funcționare rezultate din cauza variațiilor de presiune în rețeaua de alimentare cu apă sunt frecvente.

Efectuați instruirea operatorilor.



**RU Указания по установке:**

Следует обеспечить достаточный расчет параметров в соответствии с EN 806-3. Следует соблюдать стандарт EN 1717 (защита питьевой воды от загрязнений в установках питьевой воды).

**Качество воды:**

Арматура фирмы SCHELL пригодна для применения в системах питьевой воды в соответствии с последним Постановлением о питьевой воде. Конструкция системы предусматривает чувствительные в пределах арматуры узлы, которые должны защищаться от частиц грязи и отложений извести. При необходимости необходимо предусмотреть установку фильтров с обратной промывкой и установок декальцинирования. Эксплуатация арматуры вместе с минеральными водами, компоненты которых склонны к образованию хлопьев или которые особенно агрессивны к металлу, возможна только по разрешению. Все изделия фирмы Schell в соответствии с Постановлением ЕС о питьевой воде могут быть использованы для любой питьевой воды. Необходимо соблюдать любые национальные предписания по общему частичному умягчению питьевой воды.

**Общие указания по монтажу:**

Применять коррозионностойкие материалы для труб. Уплотнять резьбу только допущенными уплотняющими средствами. Не превышать обычные моменты вращения!

**Редко используемая арматура:**

Выбирать скользящую опору трубопровода таким образом, чтобы не могла появляться застойная вода (кольцевая установка). При необходимости предусмотреть установку промывных клапанов позади арматуры. Сливать воду при использовании после длительных перерывов в работе, смотри рекомендацию Федерального ведомства по охране окружающей среды.

**Защита от легионеллов:**

При опасности возникновения высоких концентраций легионеллов предусмотреть выполнение тепловой дезинфекции с помощью встроенного промывного клапана (SCHELL LINUS DP-C-T/DP-SC-T) или иные меры в соответствии с рабочим стандартом DVGW W 551. Особое внимание при установках для лиц со слабым иммунитетом

**Указания при вводе в эксплуатацию:**

Перед вводом в эксплуатацию все трубопроводы необходимо промыть согласно рабочему стандарту ZVSHK EN 806-4. Каждая арматура должна подвергаться проверке давлением после монтажа, проверку давлением проводить по возможности сжатым воздухом.

**Арматура с термостатом:**

Необходимо проверить настройку температуры термостата, блокирование горячей воды (38 °C + 1°K). ВНИМАНИЕ: После удаления стопорной шайбы, горячая вода с высокой температурой может стать причиной ожога. При использовании арматуры для особо подверженного опасности круга потребителей (дома для престарелых и для инвалидов, детские сады) не допускается удаление стопорной шайбы. Арматура с термостатом имеет защиту от ожога в соответствии с EN 1111.

**Арматура с ограничением температуры:**

ВНИМАНИЕ: Отсутствие защиты от ожога! Состав смеси по температуре изменяется при повышенных температурах горячей воды. При необходимости предусмотреть применение централизованных термостатов.

**Арматура для смешанной воды без термостата:**

Рабочие температуры горячего водоснабжения должны выбираться таким образом, чтобы не могла возникнуть опасность ожога. При необходимости предусмотреть применение централизованных термостатов.

**Наружная установка:**

ВНИМАНИЕ: Арматуру опорожнять при опасности замерзания! Демонтировать функциональные узлы или обеспечить длительную защиту арматуры с помощью горячей ленты против замерзания.

**Указание для самозапирающейся арматуры:**

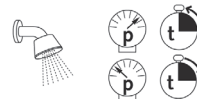
Вся арматура проверена на функциональность в заводских условиях и настроена на продолжительность работы ок. 20 – 25 с при следующих значениях:

1. Давление истечения: 3 бар
2. Температура смешанной воды: 38 °C
3. Пропускная способность душевой лейки: 9 л/мин при 3 бар

Другие давления, пропускные способности и изменения температуры ведут к иной продолжительности работы:

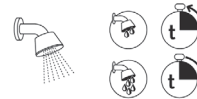
**1. Изменения продолжительности работы вследствие изменений давления истечения**

Повышенное давление – более короткая продолжительность работы  
 Пониженное давление – более длительная продолжительность работы



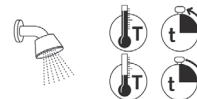
**2. Изменения продолжительности работы вследствие другой пропускной способности**

Пониженная пропускная способность – более короткая продолжительность работы  
 Повышенная пропускная способность – более длительная продолжительность работы



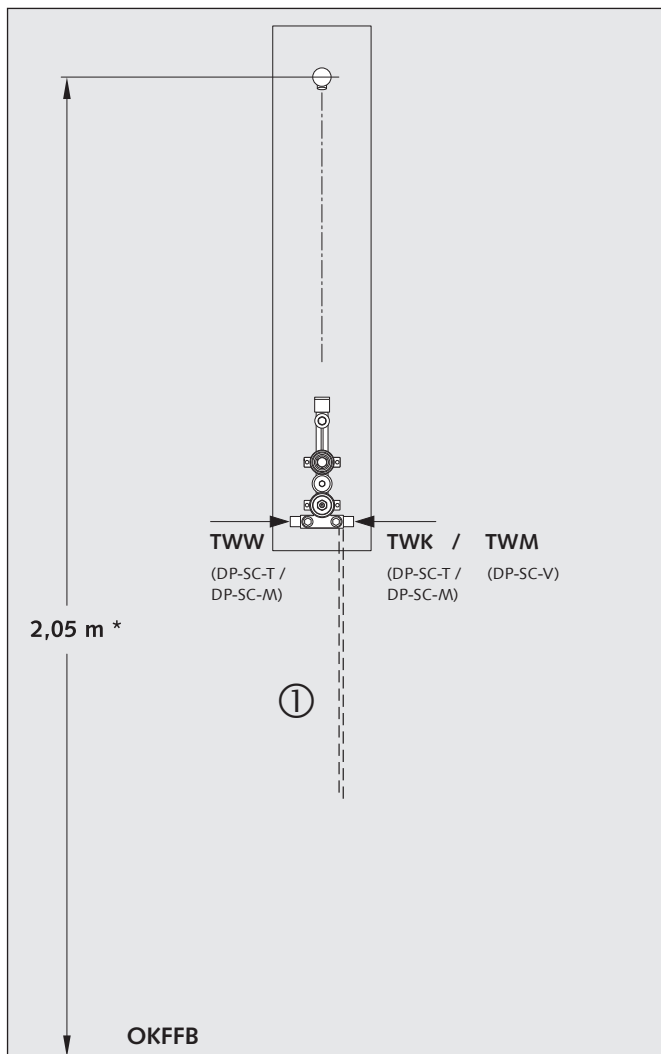
**3. Изменения продолжительности работы вследствие изменений температуры**

Повышенная температура - более короткая продолжительность работы  
 Пониженная температура - более длительная продолжительность работы

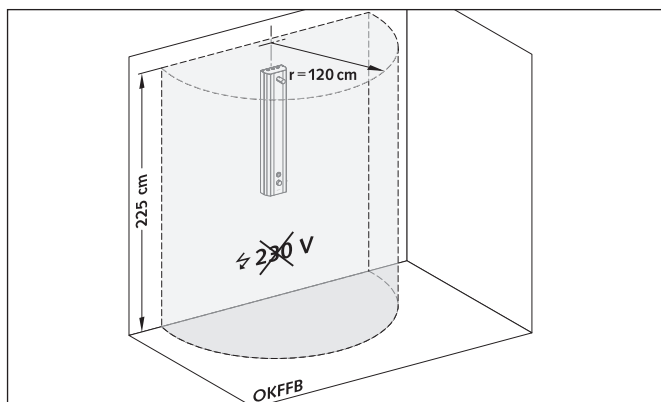


Настройка продолжительности работы может выполняться регулирующей иглой при давлении истечения 3 бар в течение от ок. 7 до ок. 30 с (см. стр. 28 - 29). Колебания продолжительности работы в результате колебаний давления в пределах сети инженерно-технического обеспечения являются обычным явлением.

Провести инструктаж оператора.



TW	Trinkwasser/drinkwater/eau potable/Drinking water/agua potable/ água potável/acqua potabile/pitná voda/woda pitna
TWW	TW warm/TW warm/TW chaude/Hot TW/TW caliente/TW quente/ TW calda/TW teplá/TW ciepła
TWK	TW kalt/TW koud/TW froide/Cold TW/TW fría/TW fria/TW fredda/ TW studená/TW zimna
TWM	Vorgemischtes TW/voorgemengd TW/TW prémitigée/Pre-mixed TW/ TW premezclada/TW pré-misturada/TW premiscelata/ předem smíšená TW/wstępnie zmieszana TW
OKFFB	Fertigfußboden/prefab vloer/Plancher fini / Prefabricated floor (top edge of finished floor)/suelo preparado/ pavimento acabado/pavimento finito (bordo superiore) / horní hrana hotové podlahy/gotowa podłoga



Schutzbereich nach VDE 0100/ Veiligheidsbereik volgens VDE 0100  
 Zone protégée selon VDE 0100/ Safety area according to VDE 0100  
 Área de protección según VDE 0100/  
 Área de protecção segundo VDE 0100/ Area di sicurezza conforme alla  
 norma VDE 0100/ Ochranná zóna dle VDE 0100/  
 Strefa ochronna wg VDE 0100

**DE Allgemeine Installationshinweise:**

- Abweichende Installationsmaße bei Einrichtungen die hauptsächlich von Kindern genutzt werden beachten.
- Bei Duschen für Rollstuhlfahrer für ausreichenden Bewegungsraum sorgen.
- Duschen im Pflegebereich mit ausreichenden Haltemöglichkeiten ausstatten.
- Schwenkbereich der Front beachten.
- Druckdifferenz Kalt-Warmwasser  $\leq 1,0$  bar.

\* Empfohlene Installationsmaße, ggf. auf Nutzerbedarf anpassen, z. B. Kinder.

**Keine 230 V Stromversorgung. VDE 0100 beachten!**

**Thermische Desinfektion nur bei DP-SC-T (# 00 815 08 99 / # 00 825 08 99) vormontiert.**

Bei DP-SC-T (# 00 802 08 99 / # 00 824 08 99) kann das Magnetventil zur thermischen Desinfektion bauseits nachgerüstet werden, siehe Seite 40.

- ① Kabel  $2 \times 0,75 \text{ mm}^2$  zur thermischen Desinfektion vorsehen, Kabel in Schutzrohr verlegen (bauseits), siehe Seite 40.

**NL Algemene installatie-instructies:**

- Afwijkende installatiematen bij inrichtingen die voornamelijk door kinderen worden gebruikt, in acht nemen.
- Bij douches voor rolstoelgebruikers zorgen voor voldoende bewegingsruimte.
- Douches in de zorgsector uitrusten met voldoende vasthoudmogelijkheden.
- Zwenkbereik van de voorzijde in acht nemen.
- Drukverschil koud-warmwater  $\leq 1,0$  bar.

\* Aanbevolen installatieafmetingen, evt. aanpassen aan specifieke gebruikers, bijv. kinderen.

**Geen 230 V stroomtoevoer.**

**Thermische desinfectie alleen bij DP-SC-T (# 00 815 08 99 / # 00 825 08 99) voorgemonteerd.**

Bij DP-SC-T (# 00 802 08 99 / # 00 824 08 99) kan het magneventiel voor de thermische desinfectie achteraf nog worden ingebouwd, zie pagina 40.

- ① Kabel  $2 \times 0,75 \text{ mm}^2$  voor thermische desinfectie installeren, kabel in beschermbuis leggen (niet inbegrepen), zie pagina 40.

**FR Instructions générales de montage:**

- Respecter les cotes de montage différentes en cas d'installations destinées principalement aux enfants.
- Pour les douches destinées aux personnes en fauteuil roulant, assurer un espace suffisant.
- Équiper les douches dans le domaine des soins avec assez de possibilités d'appui.
- Respecter la zone de pivotement à l'avant.
- Différence de pression eau froide/chaude  $\leq 1,0$  bar.

\* Dimensions d'installation recommandées, à adapter le cas échéant aux besoins de l'utilisateur, par ex. enfants

**Pas d'alimentation en courant 230 V.**

**Désinfection thermique prémontée uniquement sur le modèle DP-SC-T (# 00815 08 99 / # 00 825 08 99).**

Sur le modèle DP-SC-T (# 00 802 08 99 / # 00 824 08 99), l'électrovanne peut être ajoutée ultérieurement sur le lieu de montage pour la désinfection thermique ; cf. page 40.

- ① Prévoir un câble  $2 \times 0,75 \text{ mm}^2$  pour la désinfection thermique, poser le câble dans un tube protecteur (côté bâtiment), voir page 40.

**EN General installation instructions:**

- Observe alternative installation measurements for facilities primarily used by children.
- Make sure there is enough space in showers for people in wheelchairs to manoeuvre.
- Equip showers in care/nursing facilities with sufficient hand-holds.
- Observe the front swivel range.
- Pressure difference cold/hot water  $\leq 1.0$  bar.

\* Recommended installation dimensions, if necessary adjust to user requirements, e.g. children.

**⚠ No 230 V power supply.**

**Thermal disinfection is pre-assembled only for DP-SC-T (# 00 815 08 99 / # 00 825 08 99)**

DP-SC-T (# 00 802 08 99 / # 00 824 08 99) can be retrofitted at a later point on-site with a solenoid valve for thermal disinfection, see page 40 - 41.

- ① Provide 2 x 0.75 mm<sup>2</sup> cables for thermal disinfection; lay cables in protective tube (on site), see page 40 - 41.

**ES Indicaciones generales de instalación:**

- Tenga en cuenta que las instalaciones que vayan a usarlas niños principalmente tienen otras medidas de instalación.
- En las duchas para usuarios de sillas de ruedas hay que prever suficiente espacio de movimiento.
- Las duchas en el área asistencial tienen que equiparse con suficientes puntos de sujeción.
- Tenga en cuenta el área de giro del frente.
- Diferencia de presión entre el agua fría y caliente  $\leq 1,0$  bar.

\* Medidas de instalación recomendadas, adaptarlas, si hace el caso, a las necesidades del usuario, por ej. a los niños

**⚠ Sin alimentación eléctrica de 230 V.**

**Desinfección térmica solo al desmontar previamente DP-SC-T (# 00 815 08 99 / # 00 825 08 99)**

Con el termostato DP-SC-T (# 00 802 08 99 / # 00 824 08 99) el cliente puede añadir con posterioridad una válvula magnética para efectuar la desinfección térmica (ver página 40 - 41).

- ① Prever 2 cables de 0,75 mm<sup>2</sup> para la desinfección térmica, tender los cables en un tubo de protección (in situ), ver página 40 - 41.

**PT Avisos gerais de instalação:**

- Prever outras dimensões de instalação para equipamentos que são principalmente utilizados por crianças.
- Nos duchas para deficientes em cadeiras de rodas deve-se assegurar suficiente espaço de manobra.
- Equipar os duchas com suficientes possibilidades de fixação e de apoio, nos segmentos para pessoas incapacitadas ou portadoras de deficiências.
- Ter atenção à área giratória frontal.
- Relação de pressão de água fria/quente  $\leq 1,0$  bar.

\* Adaptar eventualmente as dimensões de instalação recomendadas às necessidades de utilização, p. ex., crianças

**⚠ Nenhuma alimentação eléctrica de 230 V.**

**Desinfeção térmica pré instalada apenas no DP-SC-T (# 00 815 08 99 / # 00 825 08 99)**

A válvula magnética para desinfeção térmica pode ser equipada por parte da empresa construtora no DP-SC-T (# 00 802 08 99 / # 00 824 08 99) ver página 40 - 41.

- ① Prever um cabo 2 x 0,75 mm<sup>2</sup> para a desinfeção térmica; instalar cabo no tubo de protecção (por parte da empresa construtora) ver página 40 - 41.

**IT visos gerais de instalação:**

- Osservare quote d'installazione diverse per installazioni usate principalmente da bambini.
- Nelle docce per persone in sedia a rotelle garantire uno spazio sufficiente.
- Nel settore di assistenza e cura dotare le docce di supporti di sostegno adeguati.
- Osservare l'area di rotazione del frontalino.
- Differenza di pressione acqua calda-fredda  $\leq 1,0$  bar.

\* Quote d'installazione raccomandate, se necessario adattare alle necessità dell'utente, es. bambini.

**⚠ Nessuna alimentazione elettrica a 230 V.**

**Disinfezione tecnica solo con DP-SC-T (# 00 815 08 99 / # 00 825 08 99) premontato.**

Con la versione DP-SC-T (# 00 802 08 99 / # 00 824 08 99), la valvola elettromagnetica per disinfezione termica può essere integrata successivamente dall'utente, vedere pagina 40 - 41.

- ① Per la disinfezione termica prevedere cavi 2 x 0,75 mm<sup>2</sup>, posare il cavo nel tubo di protezione (a cura del cliente). Per gli accessori vedere pagina 40 - 41.

**CZ Obecná upozornění pro instalaci:**

- Dbejte na odlišná opatření pro instalaci u zařízení, která budou používat hlavně děti.
- U sprch pro vozíčkáře zajistěte dostatek prostoru.
- Sprchy v oblasti pečovatelské vybavte dostatkem možností přidržení.
- Respektujte dosah otáčení těla.
- Rozdíl tlaků studená - teplá voda  $\leq 1,0$  bar.

\* Doporučené instalační rozměry příp. přizpůsobte potřebě, např. dětem

**⚠ Bez napájení proudem 230 V.**

**Teplná desinfekce je předmontovaná pouze u DP-SC-T (# 00 815 08 99 / # 00 825 08 99)**

U DP-SC-T (# 00 802 08 99 / # 00 824 08 99) může provést montáž magnetického ventilu pro tepelnou dezinfekci dodatečně stavitel, viz strana 42 - 43.

- ① Naplánujte kabel 2 x 0,75 mm<sup>2</sup> pro termickou dezinfekci, instalujte kabel v ochranné trubce (ze strany stavby). Příslušenství viz strana 42 - 43.

**PL Ogólne wskazówki instalacyjne:**

- Pamiętaj o odmiennych wymiarach instalacyjnych w przypadku instalacji używanych głównie przez dzieci.
- W przypadku natrysków przeznaczonych dla osób poruszających się na wózkach zapewnić dostateczną przestrzeń do poruszania się.
- Wyposażyć prysznice w odpowiednie uchwyty do podtrzymywania.
- Pamiętaj o pozostawieniu przestrzeni na odchylenie frontu.
- Różnica ciśnień woda zimna-ciepła  $\leq 1,0$  bar.

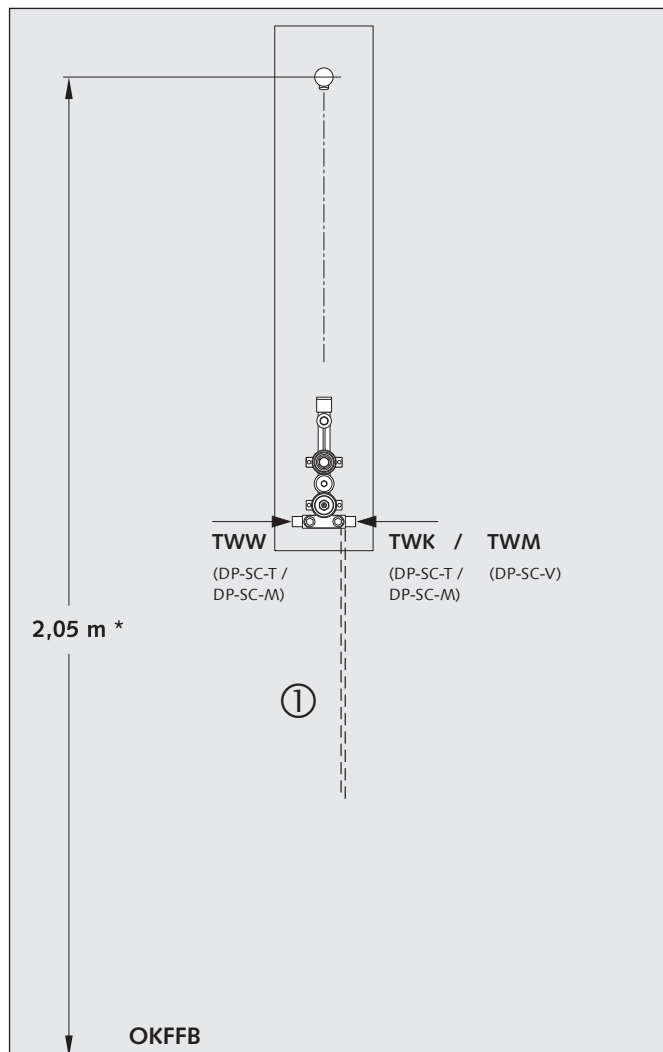
\* Zalecane wymiary instalacyjne, w razie potrzeby dopasować, np. do dzieci.

**⚠ Brak zasilania 230 V.**

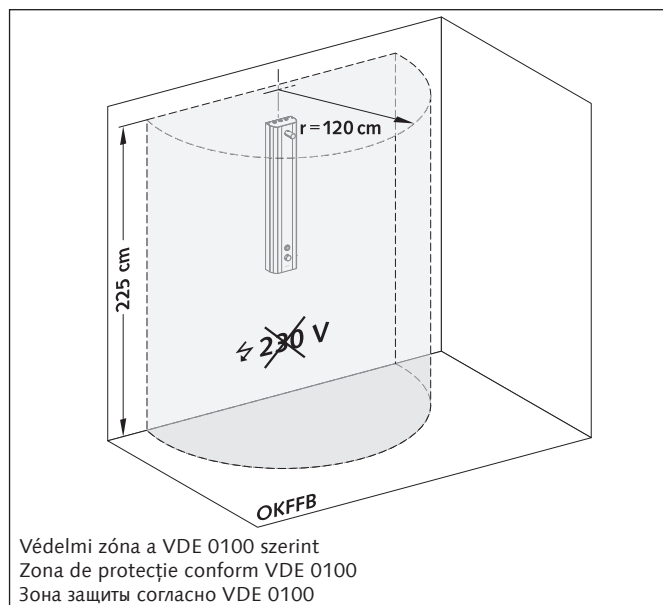
**Dezynfekcja termiczna jest w standardzie wyłącznie w przypadku DP-SC-T (# 00 815 08 99 / # 00 825 08 99).**

W przypadku DP-SC-T (# 00 802 08 99 / # 00 824 08 99) klient może dodatkowo zamontować zawór elektromagnetyczny służący do dezynfekcji termicznej, patrz strona 42 - 43.

- ① Zastosować kabel 2 x 0,75 mm<sup>2</sup> do dezynfekcji termicznej, kabel układać w rurce ochronnej (zapewnia użytkownik). Akcesoria patrz strona 42 - 43.



TW	ivóvíz/apá potabilă/питьевая вода
TWW	melegvíz/TW caldă/TW горячая
TWK	hidegvíz/TW rece/TW холодная
TWM	előkevert ivóvíz/TW amestecată în prealabil/ TW предварительно смешанная
OKFFB	készpadló/margine superioară pardoseala finită/готовый пол



Védelmi zóna a VDE 0100 szerint  
Zona de protecție conform VDE 0100  
Зона защиты согласно VDE 0100

#### Általános telepítési útmutató:

- Vegye figyelembe a főként gyermekek által használt berendezések eltérő telepítési méreteit.
- A kerekesszékekkel hozzáférhető zuhanyzók esetében gondoskodjon elegendő mozgásterről.
- A betegápolásban használt zuhanyzókat szerelje fel megfelelő kapaszkodókkal.
- Vegye figyelembe az előlap elfordulási tartományát.
- Hideg-melegvíz nyomáskülönbség  $\leq 1,0$  bar.

\* Ajánlott telepítési méretek, szükség esetén hozzá kell igazítani a felhasználók – pl. gyerekek – igényeihez.

**⚠ Nincs 230 V-os áramellátás.**

#### Termikus fertőtlenítés csak DP-SC-T (# 00 815 08 99 / # 00 825 08 99) esetén van előszerelve

DP-SC-T (# 00 802 08 99 / # 00 824 08 99) esetén a mágnesszelepet a termikus fertőtlenítéshez az építkezésen utólag felszerelhetik, lásd a 42 - 43. oldalon

- ① A termikus fertőtlenítéshez szükséges  $2 \times 0,75$  mm<sup>2</sup> kábelt védőcsőben kell elhelyezni (szereléskor).  
A tartozékokat lásd a 42 - 43. oldalon

#### Instrucțiuni de instalare generale:

- Aveți în vedere dimensiunile de instalare diferite în cazul instalațiilor care sunt utilizate în principal de copii.
- În cazul dușurilor pentru utilizatori de scaune cu rotile, asigurați un spațiu de mișcare suficient de mare.
- Dușurile din centre de asistență medicală trebuie prevăzute cu suficiente mijloace de sprijin.
- Aveți în vedere domeniul de înclinare al măștii frontale.
- Diferența de presiune dintre apa rece și cea caldă  $\leq 1,0$  bar.

\* Măsură de instalare recomandată; dacă e cazul, adaptați în funcție de specificul utilizării, de ex. copii.

**⚠ Nu e permisă alimentarea cu curent de 230 V.**

#### Dezinfectarea termică premontată numai la modelele DP-SC-T (# 00 815 08 99 / # 00 825 08 99).

În cazul modelului DP-SC-T (# 00 802 08 99 / # 00 824 08 99) acesta se poate echipa ulterior cu ventil magnetic pentru dezinfectare termică pagina 42 - 43.

- ① Echipați cu un cablu de  $2 \times 0,75$  mm<sup>2</sup> pentru dezinfectare termică, pozați cablul într-un tub de protecție (furnizat de client). Pentru accesorii, vezi pagina 42 - 43.

#### Общие указания по установке:

- Обращать внимание на отклоняющиеся установочные размеры в устройствах, которые используются, в основном, детьми.
- Обеспечивать для инвалидов-колясочников в душах обеспечивать достаточное пространство для передвижения.
- Души в зоне ухода за больными оснащать достаточными возможностями для опоры.
- Соблюдать диапазон отклонения передней части.
- Перепад давления холодной-горячей воды  $\leq 1,0$  бар.

\* Рекомендованные установочные размеры, в случае необходимости согласовать с требованиями пользователя, напр., дети.

**⚠ Электропитание 230 В отсутствует.**

#### Тепловая дезинфекция только для предварительно смонтированного устройства DP-SC-T (# 00 815 08 99 / # 00 825 08 99)..

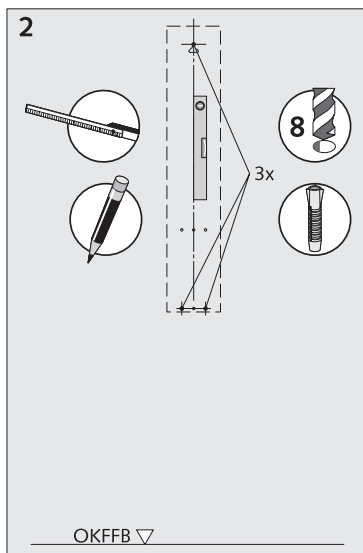
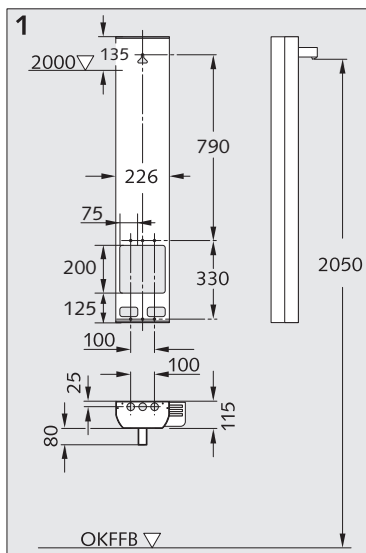
В случае устройства DP-SC-T (# 00 802 08 99 / # 00 824 08 99) может дополнительно установлен (силами заказчика) электромагнитный клапан для тепловой дезинфекции (см. стр. 42 - 43).

- ① Предусмотреть кабель  $2 \times 0,75$  mm<sup>2</sup> для тепловой дезинфекции, проложить кабель в защитной трубе (силами заказчика). Принадлежности, см. стр. 42 - 43.



DE Zuleitung aus der Wand  
 NL Toevoerleiding uit de wand  
 FR Amenée d'eau du mur  
 EN Installation with supply line in the wall

ES Montaje con conducto de entrada de la pared  
 PT Montagem da tubagem de admissão da parede

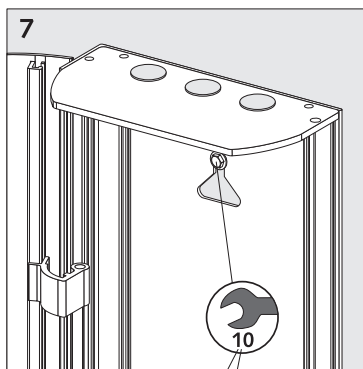
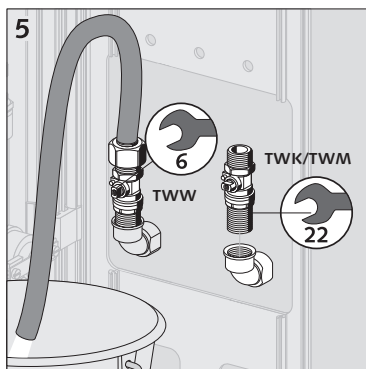
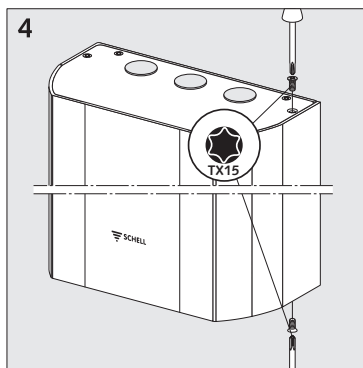
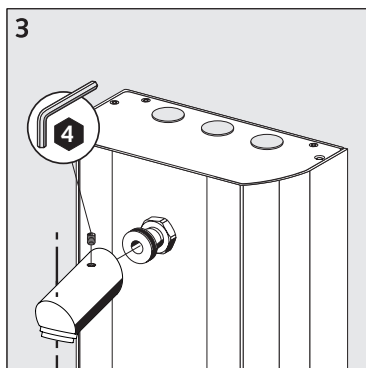


- DE 1 Baumaße  
 2 Gemäß Montageschablone Löcher anzeichnen, bohren und Dübel setzen  
 3 Duschkopf befestigen  
 4 Schwenkbare Front öffnen  
 5 Winkel und Vorabsperrung montieren, Leitungen spülen  
 6 Schraube einschrauben und Paneel einhängen  
 7 Alle Befestigungsschrauben eindrehen

- NL 1 Bouwmaten  
 2 Volgens montagesjabloon gaten tekenen, boren en pluggen plaatsen  
 3 Douchekop bevestigen  
 4 Zwenkbare voorzijde openen  
 5 Hoek en stopkraan monteren, leidingen spoelen  
 6 Schroef erin schroeven en paneel ophangen  
 7 Alle bevestigingsschroeven erin draaien

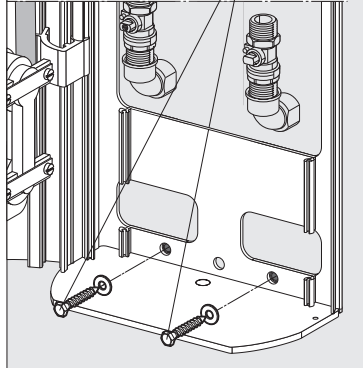
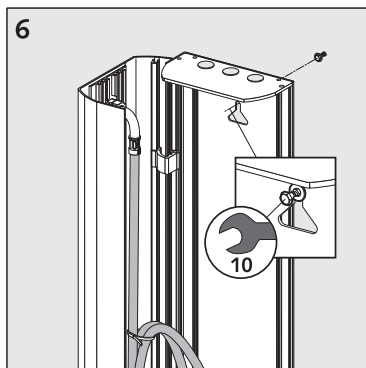
- FR 1 Dimensions de construction  
 2 Dessiner les trous selon les gabarits de montage, percer et placer les chevilles  
 3 Fixer la tête de douche  
 4 Ouvrir la plaque frontale pivotante  
 5 Monter les équerres et la vanne de fermeture, rincer les conduites  
 6 Serrer la vis et accrocher le panneau  
 7 Serrer toutes les vis de fixation

- EN 1 Dimensions  
 2 Mark boreholes according to the assembly template, drill holes and insert dowels  
 3 Attach the showerhead  
 4 Open the hinged front  
 5 Mount the elbow joint and flush the isolating valve  
 6 Screw in the screw and attach the panel  
 7 Screw in all fastening screw



- ES 1 Medidas constructivas  
 2 Marcar los agujeros según la plantilla de montaje, practicarlos y colocar tacos  
 3 Fijar el cabezal de ducha  
 4 Abrir el frente basculante  
 5 Montar la escuadra y la válvula de paso previa, aclarar los conductos  
 6 Enroscar el tornillo y enganchar el panel  
 7 Atornillar todos los tornillos de sujeción

- PT 1 Dimensões de construção  
 2 Marcar os furos com o gabarito de montagem, furar e posicionar as buchas  
 3 Fixar a cabeça de duche  
 4 Abrir a frente giratória  
 5 Montar ângulo e pré-bloqueio, enxaguar as tubagens  
 6 Enroscar o parafuso e engatar a coluna  
 7 Enroscar todos os parafusos de fixação

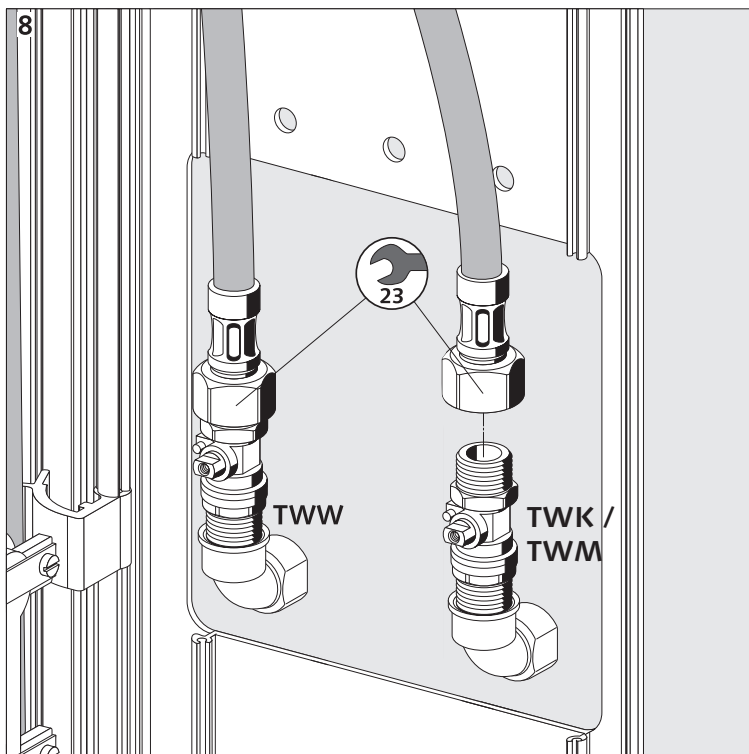


OKFFB Fertigfußboden / prefab vloer / Plancher fini / Prefabricated floor (top edge of finished floor) / suelo preparado / pavimento acabado

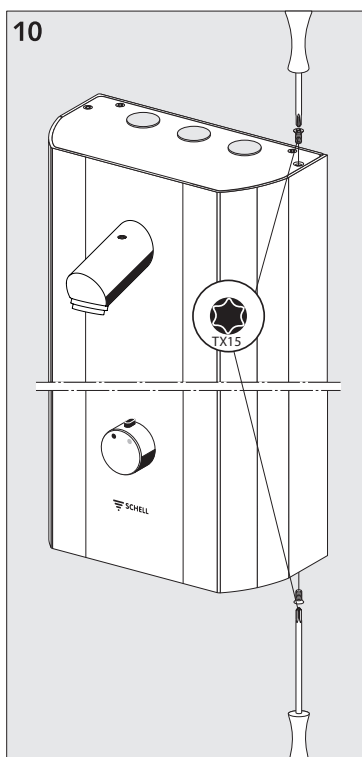
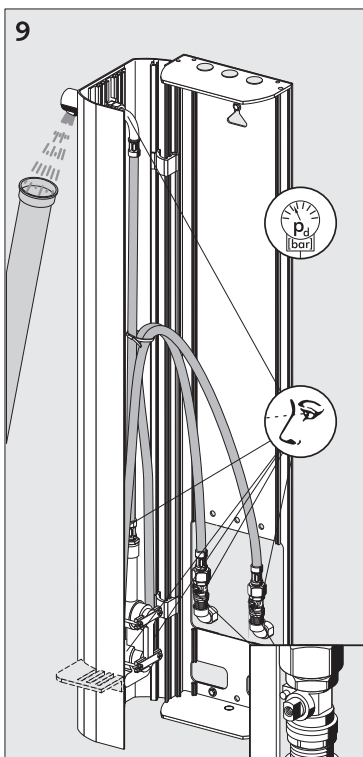


- DE Zuleitung aus der Wand
- NL Toevoerleiding uit de wand
- FR Amenée d'eau du mur
- EN Installation with supply line in the wall

- ES Montaje con conducto de entrada de la pared
- PT Montagem da tubagem de admissão da parede da parede

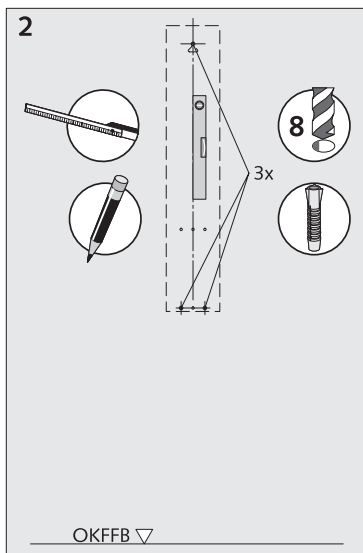
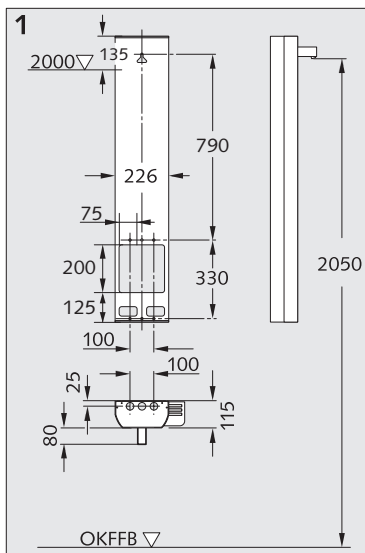


- DE 8 Schlauchverbindungen herstellen  
9 Vorabsperrung öffnen, Druckprobe und Dichtheitskontrolle durchführen  
10 Schwenkbare Front schließen und verschrauben
- NL 8 Slangen aansluiten  
9 Stopkraan openen, drukproef en dichtheidscontrole uitvoeren  
10 Zwenkbare voorzijde sluiten en vastschroeven
- FR 8 Raccorder les tuyaux  
9 Ouvrir la vanne de fermeture et réaliser l'essai de pression et le contrôle d'étanchéité  
10 Fermer la plaque frontale pivotante
- EN 8 Connect up the hoses  
9 Open the isolating valve and carry out a pressure and leak test  
10 Close the hinged front and screw in the screws
- ES 8 Establecer las conexiones de tubo flexible  
9 Abrir la válvula de paso previa, efectuar una prueba de presión y un control de hermeticidad  
10 Cerrar el frente basculante y atornillarlo
- PT 8 Criar as ligações de mangueiras  
9 Abrir o pré-bloqueio, realizar teste de pressão e controlo de estanquicidade  
10 Fechar a frente giratória e aparafusar



- IT** Montaggio del tubo di alimentazione dalla parete
- CZ** Montáž přívodu ze stěny
- PL** Montaż przewodu zasilającego ze ściany
- HU** Falból jövő ellátóvezeték szerelése

- RO** Montaj conductă de alimentare din perete
- RU** монтаж подводщего трубопровода из стены



- IT** 1 Quote
- 2 Disegnare i fori secondo la sagoma di montaggio, forare e inserire il tassello
- 3 Fissare l'erogatore
- 4 Aprire il frontalino orientabile
- 5 Montare il raccordo angolare e il rubinetto di arresto, sciacquare le tubature
- 6 Avvitare la vite e agganciare il pannello
- 7 Avvitare tutte le viti di fissaggio

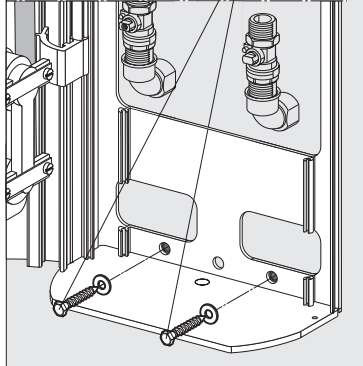
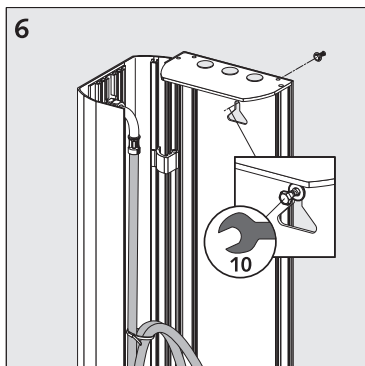
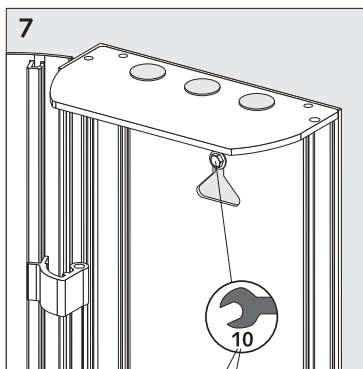
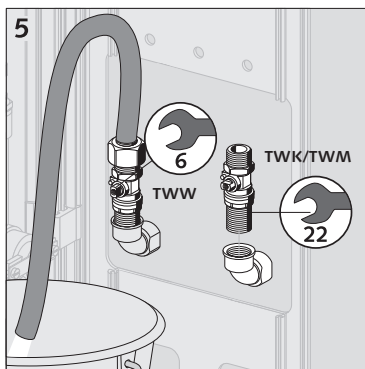
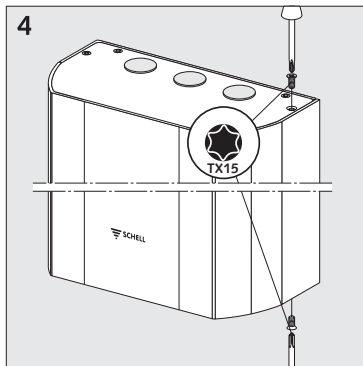
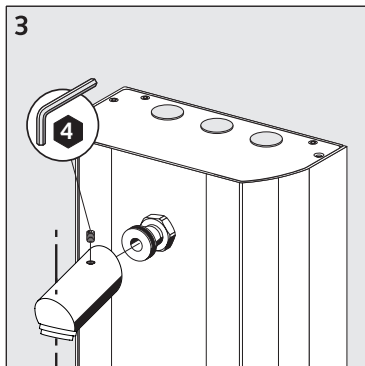
- CZ** 1 Konstrukční rozměry
- 2 Dle montážní šablony zakreslete otvory, vyvrtejte a vsadte hmoždinky
- 3 Upevněte sprchovou hlavici
- 4 Otevřete otočné čelo
- 5 Namontujte koleno a předzávěř, propláchněte vedení
- 6 Zašroubujte šrouby a zavěste panel
- 7 Zašroubujte všechny upevňovací šrouby

- PL** 1 Wymiary montażowe
- 2 Zaznaczyć i wywiercić otwory wykorzystując do tego szablon montażowy, następnie włożyć kołki
- 3 Przymocować słuchawkę prysznicową
- 4 Otworzyć odchylany front
- 5 Zamontować kątownik i zawór odcinający, przepłukać przewody
- 6 Wkręcić śrubę i zawiesić panel
- 7 Wkręcić wszystkie śruby mocujące

- HU** 1 Építési méretek
- 2 Lyukak felrajzolása a szerelésablón alapján, fúrás, majd a tiplik behelyezése
- 3 Zuhanyfej rögzítése
- 4 Elfordítható előlap kinyitása
- 5 Könyök és elzárócsap felszerelése, vezeték átöblítése
- 6 Csavar behajtása, panel beakasztása
- 7 Minden rögzítőcsavar behajtása

- RO** 1 Dimensiuni constructive
- 2 Conform șablonului de montaj, marcați găurile, găuriți și introduceți diblurile
- 3 Fixați telefonul dușului
- 4 Deschideți masca frontală rabatabilă
- 5 Montați cotul și preînchiderea, spălați conducta
- 6 Însurubați șurubul și atașați panoul
- 7 Însurubați toate șuruburile de fixare

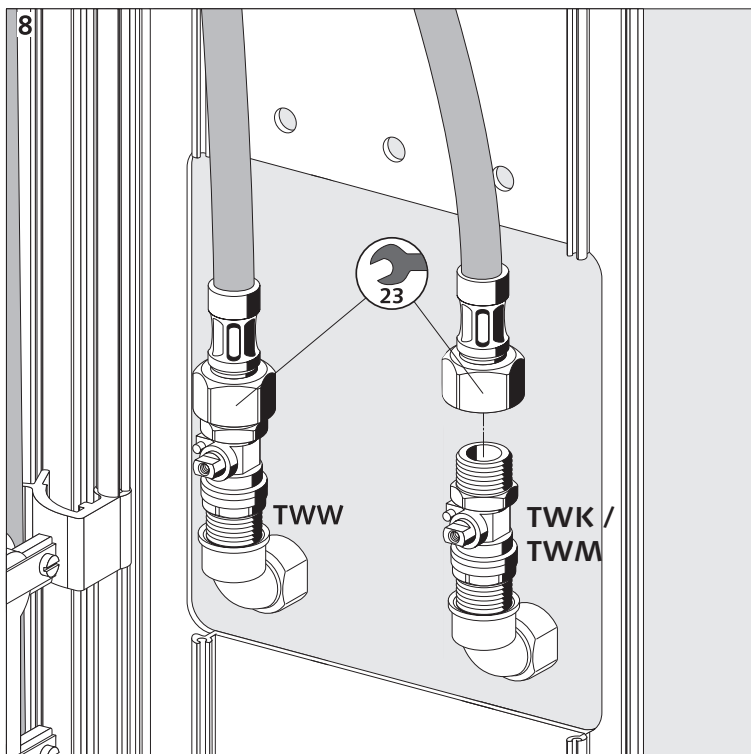
- RU** 1 Габаритные размеры
- 2 Отметить отверстия согласно монтажному шаблону, просверлить и установить дюбеля
- 3 Закрепить душевую лейку
- 4 Открыть поворотную переднюю часть
- 5 Смонтировать уголок и предустановленную блокировку, промыть трубопроводы
- 6 Завинтить болт и навесить панель
- 7 Вкрутить все крепежные болты



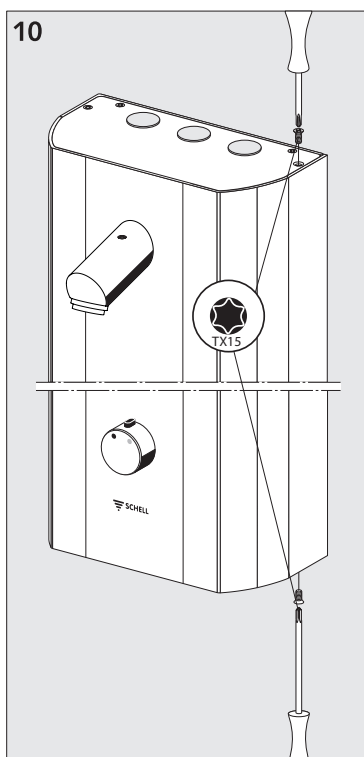
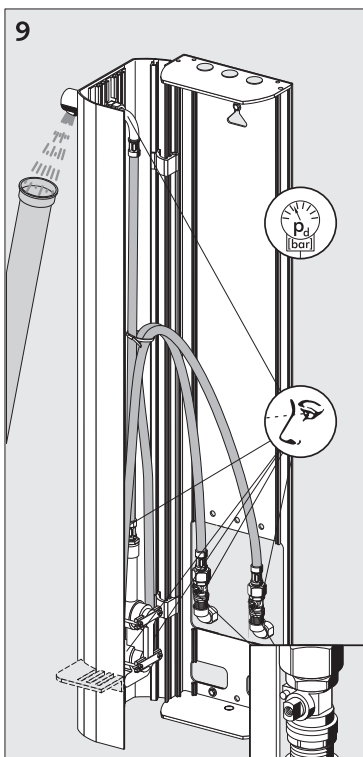
OKFFB Pavimento finito (bordo superiore) / horní hrana hotové podlahy / gotowa podłoga / készpadló / margine superioară pardoseala finită / готовый пол

- IT** Montaggio del tubo di alimentazione dalla parete
- CZ** Montáž přívodu ze stěny
- PL** Montaż przewodu zasilającego ze ściany
- HU** Falból jövő ellátóvezeték szerelése

- RO** Montaj conductă de alimentare din perete
- RU** монтаж подводящего трубопровода из стены

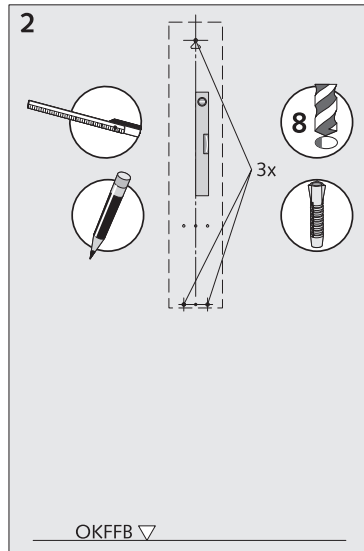
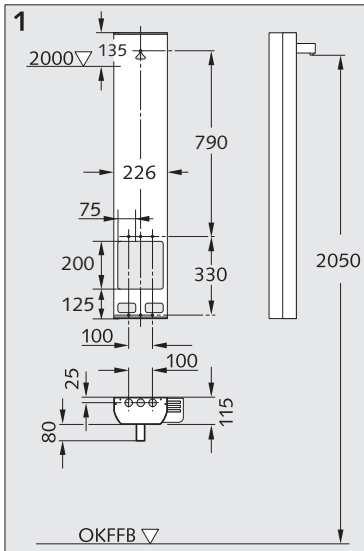


- IT** 8 Collegare i flessibili  
9 Aprire il rubinetto di arresto, eseguire la prova di pressione e il controllo di tenuta  
10 Chiudere il frontalino orientabile e avvitarlo
- CZ** 8 Vytvořte hadicová spojení  
9 Otevřete předuzávěr, proveďte tlakovou zkoušku a kontrolu těsnosti  
10 Zavřete a zašroubujte otočné čelo
- PL** 8 Wykonać połączenia węzowe  
9 Otworzyć zawór odcinający, przeprowadzić próbę ciśnieniową i kontrolę szczelności  
10 Zamknąć odchylany front i przykręcić
- HU** 8 Tömlőcsatlakozások létrehozása  
9 Elzárócsap kinyitása, nyomáspróba és tömorségvizsgálat végrehajtása  
10 Elfordítható előlap bezárása és rögzítése csavarral
- RO** 8 Racordați furtunurile  
9 Deschideți preînchiderea, testați presiunea și verificați etanșeitatea  
10 Închideți masca frontală rabatabilă și înșurubați-o
- RU** 8 Выполнить шланговое соединение  
9 Открыть предустановленную блокировку, выполнить испытание давлением и контроль герметичности  
10 Закрыть откидную переднюю часть и привинтить



- DE Zuleitung von oben
- NL Toevoerleiding van boven
- FR Montage de l'amenée d'eau depuis le haut
- EN Installation with supply line from above

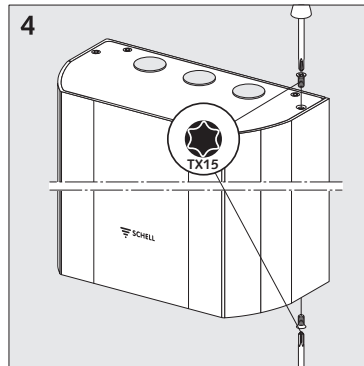
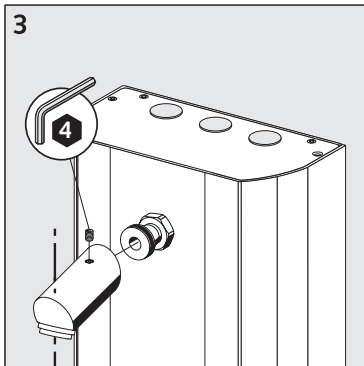
- ES Montaje con conducto de entrada desde arriba
- PT Montagem da tubagem de admissão de cima



- DE 1 Baumaße
- 2 Gemäß Montageschablone Löcher anzeichnen, bohren und Dübel setzen
- 3 Duschkopf befestigen
- 4 Schwenkbare Front öffnen
- 5 Vorabsperung montieren

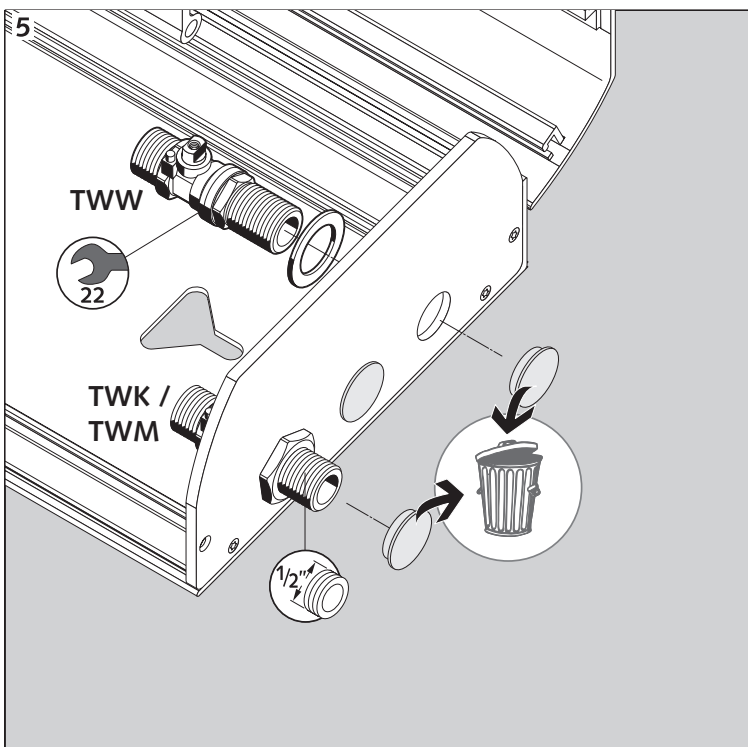
- NL 1 Bouwmaten
- 2 Volgens montagesjabloon gaten tekenen, boren en pluggen plaatsen
- 3 Douchekop bevestigen
- 4 Zwenkbare voorzijde openen
- 5 Stopkraan monteren

- FR 1 Dimensions de construction
- 2 Dessiner les trous selon les gabarits de montage, percer et placer les chevilles
- 3 Fixer la tête de douche
- 4 Ouvrir la plaque frontale pivotante
- 5 Monter les équerres et la vanne de fermeture



- EN 1 Dimensions
- 2 Mark boreholes according to the assembly template, drill holes and insert dowels
- 3 Attach the showerhead
- 4 Open the hinged front
- 5 Mount the isolating valve

- ES 1 Medidas constructivas
- 2 Marcar los agujeros según la plantilla de montaje, practicarlos y colocar tacos
- 3 Fijar el cabezal de ducha
- 4 Abrir el frente basculante
- 5 Montar la válvula de paso previa

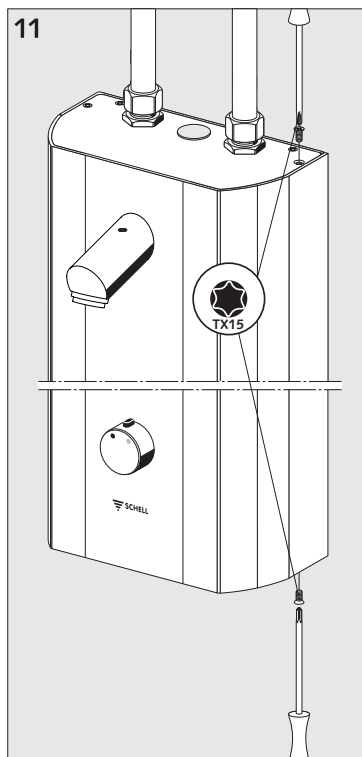
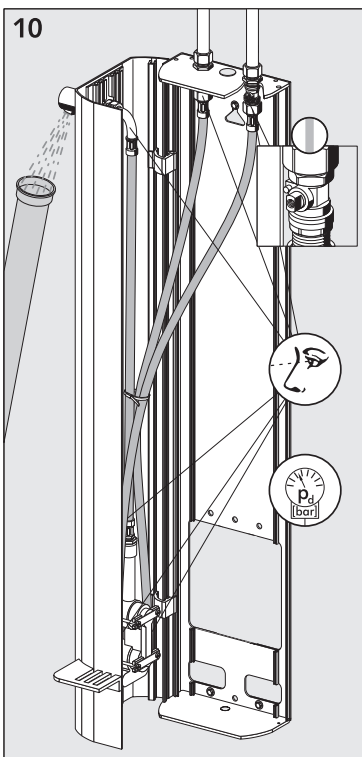
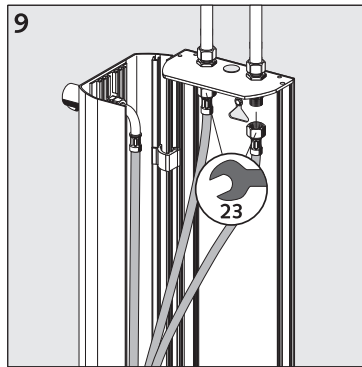
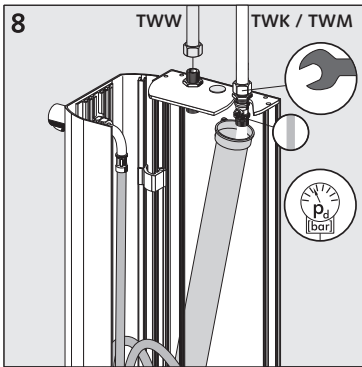
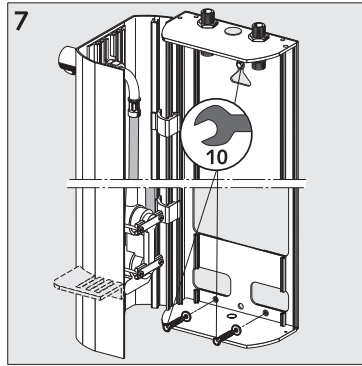
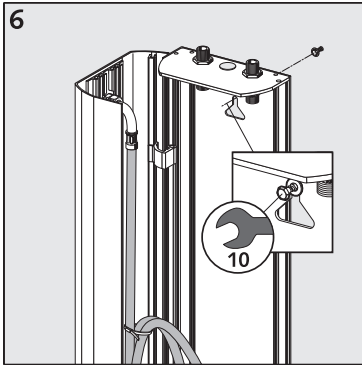


- PT 1 Dimensões de construção
- 2 Marcar os furos com o gabarito de montagem, furar e posicionar as buchas
- 3 Fixar a cabeça de duche
- 4 Abrir a frente giratória
- 5 Montar ângulo e pré-bloqueio

OKFFB Fertigfußboden / prefab vloer / Plancher fini / Prefabricated floor (top edge of finished floor) / suelo preparado / pavimento acabado

- DE Zuleitung von oben
- NL Toevoerleiding van boven
- FR Montage amenée d'eau du mur
- EN Installation with supply line from above

- ES Montaje con conducto de entrada desde arriba arriba
- PT Montagem da tubagem de admissão de cima



- DE 6 Schraube einschrauben und Panel einhängen
- 7 Alle Befestigungsschrauben eindrehen
- 8 Zuleitungen montieren, Leitungen spülen
- 9 Schlauchverbindungen herstellen
- 10 Vorabsperung öffnen, Druckprobe und Dichtkontrolle durchführen
- 11 Schwenkbare Front schließen und verschrauben

- NL 6 Schroef erin schroeven en paneel ophangen
- 7 Alle bevestigingsschroeven erin draaien
- 8 Toevoerleidingen monteren, leidingen spoelen
- 9 Slangen aansluiten
- 10 Stopkraan openen, drukproef en dichtheidscontrole uitvoeren
- 11 Zwenkbare voorzijde sluiten en vastschroeven

- FR 6 Serrer la vis et accrocher le panneau
- 7 Serrer toutes les vis de fixation
- 8 Monter l'amenée d'eau, rincer les conduites
- 9 Raccorder les tuyaux
- 10 Ouvrir la vanne de fermeture et réaliser l'essai de pression et le contrôle d'étanchéité
- 11 Fermer la plaque frontale pivotante

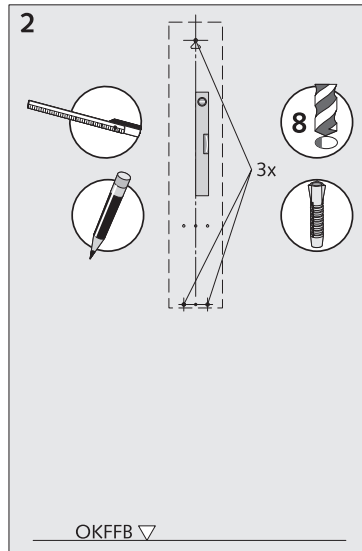
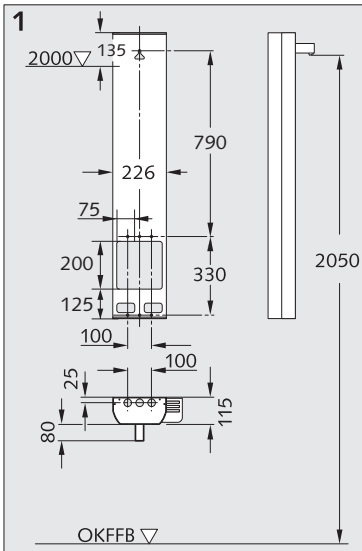
- EN 6 Screw in the screw and attach the panel
- 7 Screw in all fastening screws
- 8 Mount the supply lines and flush
- 9 Connect up the hoses
- 10 Open the isolating valve and carry out a pressure and leak test
- 11 Close the hinged front and screw in the screws

- ES 6 Enroscar el tornillo y enganchar el panel
- 7 Atornillar todos los tornillos de sujeción
- 8 Montar los conductos de entrada y aclarar las tuberías
- 9 Establecer las conexiones de tubo flexible
- 10 Abrir la válvula de paso previa, efectuar una prueba de presión y un control de hermeticidad
- 11 Cerrar el frente basculante y atornillarlo

- PT 6 Enroscar o parafuso e engatar a coluna
- 7 Enroscar todos os parafusos de fixação
- 8 Montar as tubagens de admissão, enxaguar as tubagens
- 9 Criar as ligações de mangueiras
- 10 Abrir o pré-bloqueio, realizar teste de pressão e controlo de estanquidade
- 11 Fechar a frente giratória e aparafusar

- IT Montaggio del tubo di alimentazione dall'alto
- CZ Montáž přívodu shora
- PL Montaż przewodu zasilającego od góry
- HU Felülről jövő ellátóvezeték szerelésén

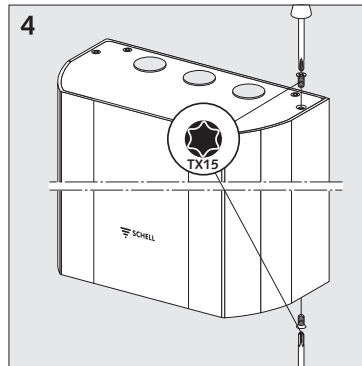
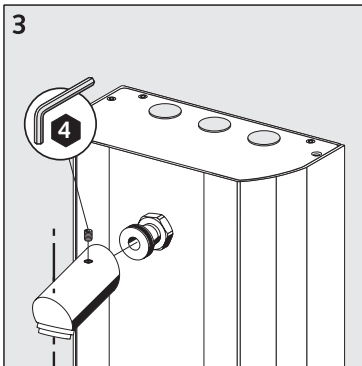
- RO Montaj conductă de alimentare de sus
- RU Монтаж подводящего трубопровода сверху



- IT 1 Quote
- 2 Disegnare i fori secondo la sagoma di montaggio, forare e inserire il tassello
- 3 Fissare l'erogatore
- 4 Aprire il frontalino orientabile
- 5 Montare il rubinetto di arresto

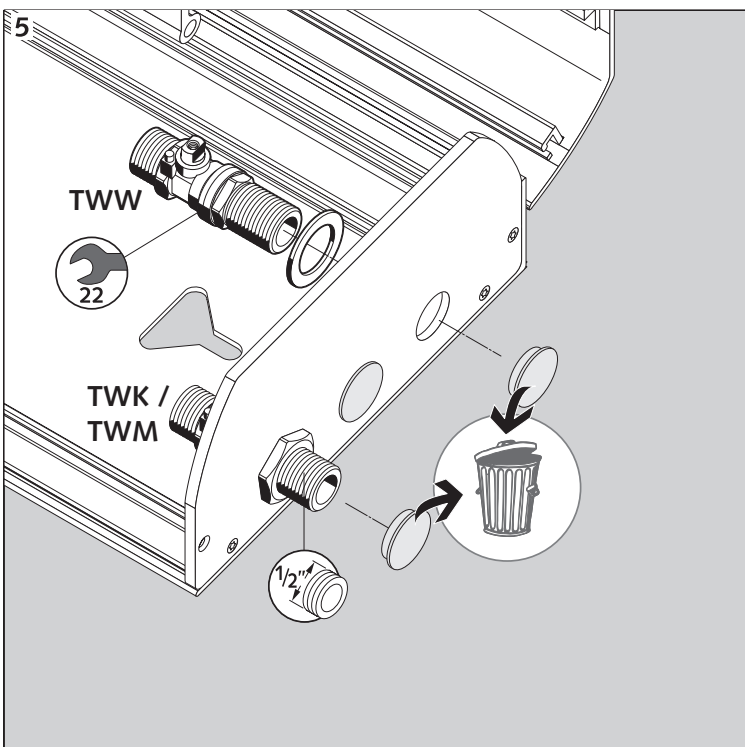
- CZ 1 Konstrukční rozměry
- 2 Dle montážní šablony zakreslete otvory, vyvrtejte a vsadte hmoždinky
- 3 Upevněte sprchovou hlavici
- 4 Otevřete otočné čelo
- 5 Namontujte předzavěr

- PL 1 Wymiary montażowe
- 2 Zaznaczyć i wywiercić otwory wykorzystując do tego szablon montażowy, następnie włożyć kołki
- 3 Przymocować słuchawkę prysznicową
- 4 Otworzyć odchylany front
- 5 Zamontować zawór odcinający



- HU 1 Építési méretek
- 2 Lyukak felrajzolása a szerelősablon alapján, fúrás, majd a tiplik behelyezése
- 3 Zuhanyfej rögzítése
- 4 Elfordítható előlap kinyitása
- 5 Elzárócsap felszerelése

- RO 1 Dimensiuni constructive
- 2 Conform șablonului de montaj, marcați găurile, găuriți și introduceți diblurile
- 3 Fixați telefonul dușului
- 4 Deschideți masca frontală rabatabilă
- 5 Montați preînchiderea



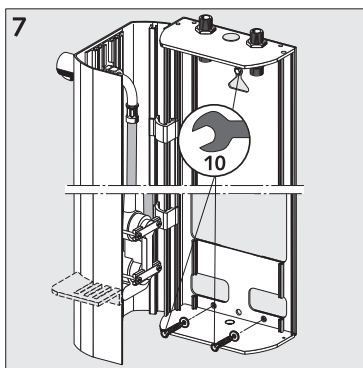
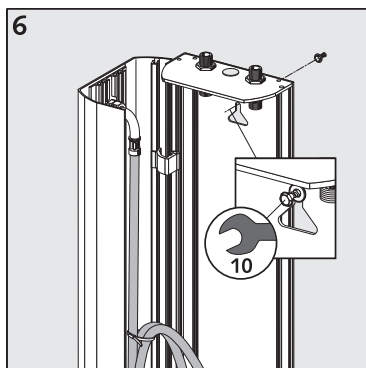
- RU 1 Габаритные размеры
- 2 Отметить отверстия согласно монтажному шаблону, просверлить и установить дюбеля
- 3 Закрепить душевую лейку
- 4 Открыть поворотную переднюю часть
- 5 Установить предустановленную блокировку

OKFFB Pavimento finito (bordo superiore) / horní hrana hotové podlahy / gotowa podłoga / készpadló / margine superioară pardoseala finită / готовый пол



- IT Montaggio del tubo di alimentazione dall'alto
- CZ Montáž přívodu shora
- PL Montaż przewodu zasilającego od góry
- HU Felülről jövő ellátóvezeték szerelése

- RO Montaj conductă de alimentare de sus
- RU Монтаж подводящего трубопровода сверху



- IT 6 Avvitare la vite e agganciare il pannello
- 7 Avvitare tutte le viti di fissaggio
- 8 Montare i tubi di alimentazione, sciacquare i tubi
- 9 Collegare i flessibili
- 10 Aprire il rubinetto di arresto, eseguire la prova di pressione e il controllo di tenuta
- 11 Chiudere il frontalino orientabile e avvitarlo

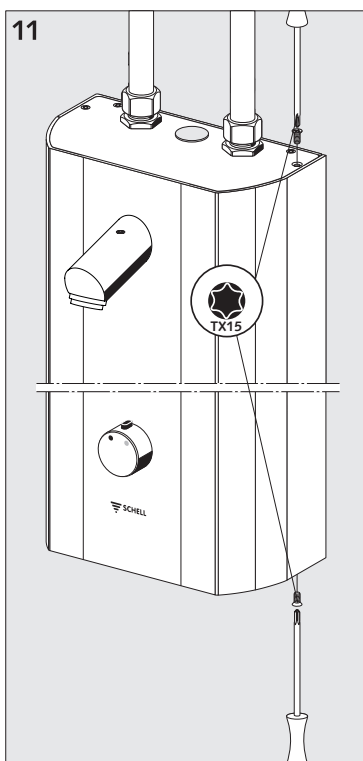
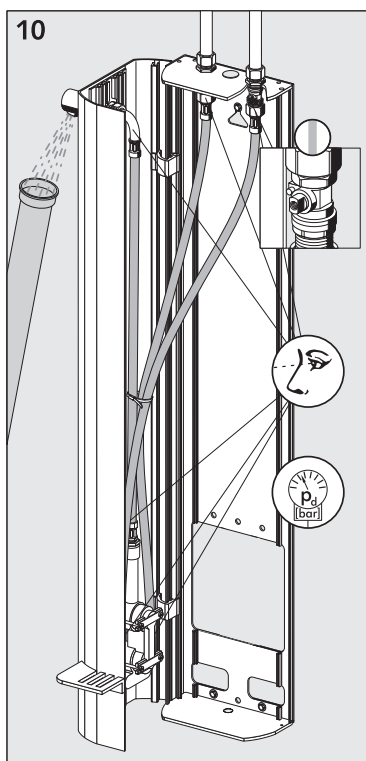
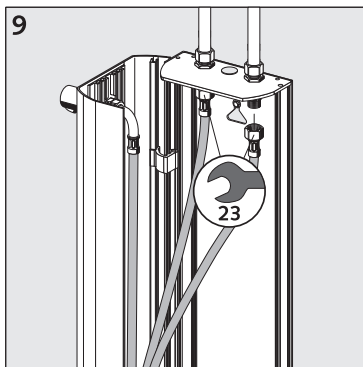
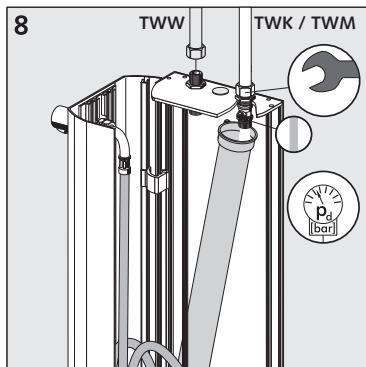
- CZ 6 Zašroubujte šroub a zavěste panel
- 7 Zašroubujte všechny upevňovací šrouby
- 8 Namontujte přívody, propláchněte vedení
- 9 Vytvořte hadicová spojení
- 10 Otevřete předuzávěr, proveďte tlakovou zkoušku a kontrolu těsnosti
- 11 Zavřete a zašroubujte otočné čelo

- PL 6 Montaż przewodu zasilającego od góry
- 7 Wkręcić wszystkie śruby mocujące
- 8 Zamontować przewody zasilające, przepłukać przewody
- 9 Wykonać połączenia węzowe
- 10 Otworzyć zawór odcinający, przeprowadzić próbę ciśnieniową i kontrolę szczelności
- 11 Zamknąć odchylany front i przykręcić

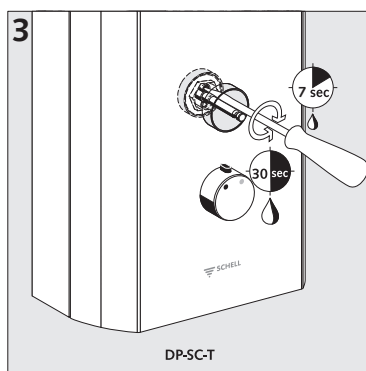
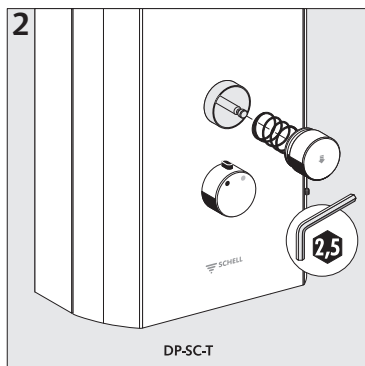
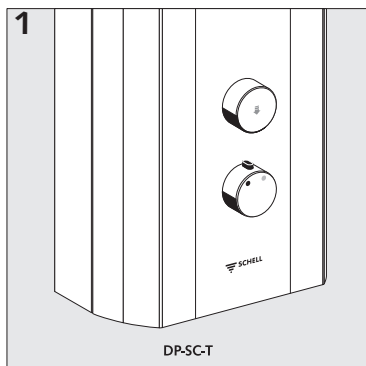
- HU 6 Felülről jövő ellátóvezeték szerelése
- 7 Minden rögzítőcsavar behajtása
- 8 Ellátóvezetékek felszerelése, vezetékek átöblítése
- 9 Tömlőcsatlakozások létrehozása
- 10 Elzárócsap kinyitása, nyomáspróba és tömörségvizsgálat végrehajtása
- 11 Elfordítható előlap bezárása és rögzítése csavarral

- RO 6 Însurubați șurubul și atașați panoul
- 7 Însurubați toate șuruburile de fixare
- 8 Montați conductele de alimentare, spălați conductele
- 9 Racordați furtunurile
- 10 Deschideți preînchiderea, testați presiunea și verificați etanșeitatea
- 11 Închideți masca frontală rabatabilă și înșurubați-o

- RU 6 Завинтить болт и навесить панель
- 7 Вкрутить все крепежные болты
- 8 Установить подводящие трубопроводы, промыть трубопроводы
- 9 Выполнить шланговое соединение
- 10 Открыть предустановленную блокировку, выполнить испытание давлением и контроль герметичности
- 11 Закрывать откидную переднюю часть и привинтить



- DE Laufzeiteinstellung DP-SC-T
- NL Looptijdstelling DP-SC-T
- FR Réglage durée de fonctionnement DP-SC-T
- EN Cycle setting DP-SC-T



- DE **Ggf. Laufzeiteinstellung DP-SC-T ändern**
- Werkseinstellung ca. 20 s (3 bar Fließdruck, 38 °C)
  - Einstellbereich ca. 7 - 30 s

- 1 DP-SC-T
- 2 Druckknöpfe lösen
- 3 Laufzeiteinstellung  
Laufzeit abhängig von Fließdruck und Mischwassertemperatur:
  - Hoher Fließdruck: Kurze Laufzeit
  - Hohe Temperatur: Kurze Laufzeit

- NL **Evt. looptijdstelling DP-SC-T veranderen**
- Fabrieksinstelling ca. 20 s (3 bar werkdruk, 38 °C)
  - Instelbereik ca. 7 - 30 s

- 1 DP-SC-T
- 2 Drukknoppen losmaken
- 3 Looptijdstelling  
Looptijd afhankelijk van werkdruk en mengwatertemperatuur:
  - Hoge werkdruk: Korte looptijd
  - Hoge temperatuur: Korte looptijd

- FR **Au besoin modifier le réglage de la durée de fonctionnement DP-SC-T**
- Réglage en usine environ 20 s (3 bars de pression d'écoulement 38 °C)
  - Plage de réglage environ 7 - 30 s

- 1 DP-SC-T
- 2 Desserrer les boutons poussoirs
- 3 Réglage de la durée de fonctionnement  
Durée de fonctionnement en fonction de la pression d'écoulement et de la température de l'eau mitigée:
  - Pression d'écoulement élevée: durée de fonctionnement réduite
  - Température élevée: durée de fonctionnement réduite

- EN **If necessary, change the cycle setting DP-SC-T**
- Factory setting approx. 20 s (3 bar flow pressure, 38 °C)
  - Adjustment range approx. 7 - 30 s

- 1 DP-SC-T
- 2 Detach the push-buttons
- 3 Cycle setting  
Flow time irrespective of flow pressure and mixed water temperature:
  - High flow pressure: short cycle
  - High temperature: short cycle

- ES** Ajuste tiempo de funcionamiento DP-SC-T
- PT** Ajuste tempo de funcionamento DP-SC-T
- IT** Impostaz. del tempo di erogazione DP-SC-T
- CZ** Nastavení doby chodu DP-SC-T

- PL** Ustawienie czasu włączenia DP-SC-T
- HU** Működési idő beállítás DP-SC-T
- RO** Setarea duratei de funcționare DP-SC-T
- RU** Настройка продолжительности работы DP-SC-T

**ES** **Modificar, en su caso, el ajuste del intervalo de funcionamiento DP-SC-T**

- Ajuste de fábrica aprox. 20 s (con una presión de caudal de 3 bar, 38 °C)
- Margen de ajuste aprox. entre 7 y 30 seg

- 1 DP-SC-T
- 2 Soltar los pulsadores
- 3 Ajuste del tiempo de funcionamiento  
Tiempo de funcionamiento en función de la presión de flujo y de la temperatura del agua de mezcla:
- Presión de flujo elevada: tiempo de funcionamiento breve
- Temperatura elevada: tiempo de funcionamiento breve

**PT** **Event. alterar o tempo de funcionamento DP-SC-T**

- Ajuste de fábrica aprox. 20 s (3 bar pressão de fluxo, 38 °C)
- Intervalo de ajuste aprox. 7 – 30 s

- 1 DP-SC-T
- 2 Largar os botões de pressão
- 3 Ajuste do tempo de funcionamento  
Tempo de funcionamento dependente da pressão de fluxo e da temperatura da água de mistura:
- Alta pressão de fluxo: curto tempo de funcionamento
- Alta temperatura: curto tempo de funcionamento

**IT** **Eventualmente modificare l'impostazione del tempo di erogazione DP-SC-T**

- Impostazione di fabbrica ca. 20 sec (pressione idraulica 3 bar, 38 °C)
- Campo di regolazione ca. 7 - 30 sec.

- 1 DP-SC-T
- 2 Svitare i pulsanti
- 3 Impostazione del tempo di erogazione  
Tempo di erogazione in funzione della pressione idraulica e della temperatura dell'acqua miscelata:
- Pressione idraulica elevata: tempo di erogazione breve
- Temperatura elevata: tempo di erogazione breve

**CZ** **Příp. změňte nastavení doby chodu DP-SC-T**

- Nastavení z výrobního závodu cca 20 s (hydraulický tlak 3 bar, 38 °C)
- Rozsah nastavení cca 7 – 30 s

- 1 DP-SC-T
- 2 Vyjměte tlačítka
- 3 Nastavení doby chodu  
Doba chodu závislá na hydraulickém tlaku a teplotě smíšené vody:
- Vysoký hydraulický tlak: krátká doba chodu
- Vysoká teplota: krátká doba chodu

**PL** **W razie potrzeby zmienić ustawienie czasu włączenia DP-SC-T**

- Ustawienie fabryczne ok. 20 s (ciśnienie przepływu 3 bar, 38 °C)
- Zakres regulacji ok. 7 – 30 s

- 1 DP-SC-T
- 2 Poluzować gałki
- 3 Ustawienie czasu włączenia  
Czas włączenia zależy od ciśnienia przepływu i temperatury wody zmieszanej:
- Duże ciśnienie przepływu: krótki czas włączenia
- Wysoka temperatura: krótki czas włączenia

**HU** **Amennyiben szükséges, módosítsa a működési idő beállítás DP-SC-T**

- Gyári beállítás kb. 20 mp (3 bar nyomás, 38 °C)
- Beállítási tartomány kb. 7 – 30 mp

- 1 DP-SC-T
- 2 Vegye le a nyomógombokat
- 3 Működési idő beállítása  
A működési idő a nyomás és a kevertvíz hőmérséklete függvényében:
- Nagy nyomás: rövid működési idő
- Magas hőmérséklet: rövid működési idő

**RO** **Se modifică eventual setarea duratei de funcționare DP-SC-T**

- Setare din fabrică la cca 20 s (3 bar presiune de curgere, 38 °C)
- Domeniu de reglare cca 7 - 30 s

- 1 DP-SC-T
- 2 Desfaceți butoanele de apăsare
- 3 Setări durata de funcționare  
Durata de funcționare depinde de presiunea de curgere și temperatura apei în amestec:
- presiune de curgere ridicată: durată de funcționare redusă
- temperatură ridicată: durată de funcționare redusă

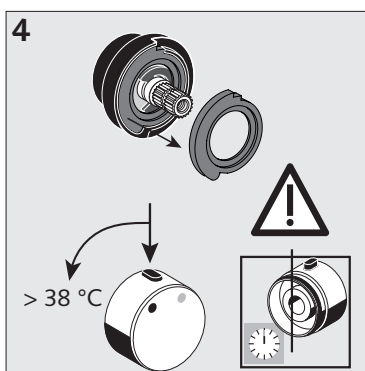
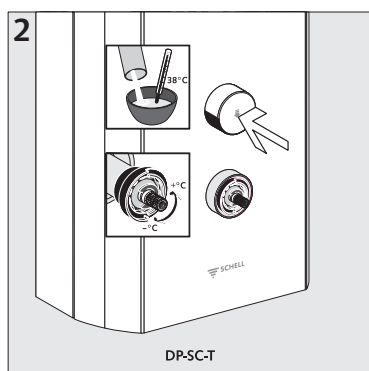
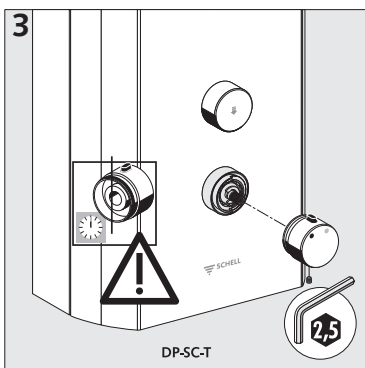
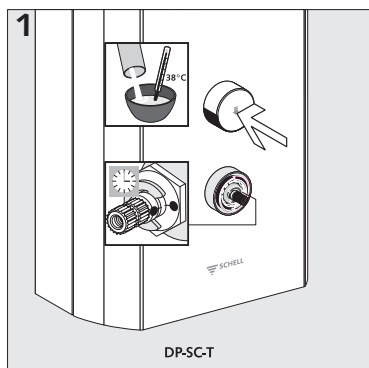
**RU** **При необходимости изменить настройку продолжительности работы DP-SC-T**

- Заводская установка ок. 20 с (3 бар давления истечения, 38 °C)
- Диапазон настройки ок. 7 - 30с

- 1 DP-SC-T
- 2 Открутить нажимные кнопки
- 3 Настройка продолжительности работы  
Продолжительность работы в зависимости от давления истечения и температуры смешанной воды:
- Высокое давление истечения: небольшая продолжительность работы
- Высокая температура: небольшая продолжительность работы

- DE Temperatur einst. DP-SC-T
- NL Temperatur instellen DP-SC-T
- FR Régl. température DP-SC-T
- EN Adjust temperature DP-SC-T

- ES Ajustar temperatura DP-SC-T



FR Le thermostat est pré-réglé en usine sur une température d'env. 38 °C (A contrôler lors de la mise en service) ; une rondelle d'arrêt empêche de régler des températures supérieures.

(voir ill. 1 position des repères).

1 Réaliser le réglage seulement au besoin.

Lors de la mise en service prévoir un écoulement provisoire. Actionner la cartouche jusqu'à ce qu'il n'y ait plus d'augmentation de la température (thermomètre).

2 Régler la broche de température sur l'arrêt de sorte que l'eau chaude coule toujours à 38 °C. Laisser la broche dans cette position.

⚠ **Attention: Conformément à VDI 3818, la température maximale de 42 °C ne doit pas être dépassée sur les têtes de douche dans les bâtiments publics.**

3 Fixer l'élément de manœuvre en respectant la position du bouton-poussoir à 12 heures.

4 Supprimer le blocage de la température à 38 °C

⚠ Retirer la rondelle d'arrêt. -

**Attention : Il n'existe plus aucune protection contre les brûlures!**

EN Thermostat is pre-set to 38 °C degrees ex works (Check during commissioning) and blocked for higher temperatures with a locking disc.

(see figure 4: marking positions).

1 Only adjust if necessary.

Connect drain to the shower spout (shower head).

Actuate self-closing valve until an increase in temperature can no longer be detected (thermometer).

2 Adjust the temperature spindle on the ratchet mechanism until hot water flows at a constant 38 °C. Leave spindle in this position.

⚠ **Attention: According to VDI 3818, the maximum temperature in the showerhead is not to exceed 42 °C in public buildings.**

3 Attach the control unit making sure the position of the pushbutton is at 12.00 o'clock.

4 Remove temperature lock 38 °C - remove locking disc -

⚠ **Attention: Anit-scalding protection is no longer ensured!**

ES El termostato se preajusta en fábrica a aprox. 38 °C (Comprobar durante la puesta en funcionamiento) y se bloquea contra temperaturas superiores con un disco de bloqueo.

1 Solo hay que reajustarlo en caso necesario.

Establecer la salida en la toma de la ducha (el cabezal de la ducha). Activar la válvula de cierre automático hasta que ya no se note un aumento mayor de la temperatura (termómetro).

2 Ajustar el husillo de temperatura en la muesca para que fluya agua caliente a una temperatura constante de 38 °C. Dejar el husillo en esta posición.

⚠ **¡Atención!: Según el reglamento 3818 de la VDI, la asociación de ingenieros alemanes, en los edificios abiertos al público no se debe exceder la temperatura máxima de 42 °C en el cabezal de la ducha.**

3 Asegurar el elemento de mando dejando el pulsador en la posición equivalente a las 12 del cuadrante horario. clock.

4 Liberar el bloqueo de temperatura 38 °C (Extraer el disco de bloqueo)

⚠ **Atención: ¡Ya no está disponible la protección contra el escaldamiento!**

DE Thermostat ist auf 38 °C voreingestellt (Bei Inbetriebnahme prüfen) und mit einer Arretierscheibe für höhere Temperaturen blockiert. (siehe Abb. 1 Position der Markierungen).

1 Einstellung nur bei Bedarf vornehmen.

Ablauf am Duschauslauf herstellen (Duschkopf).

Selbstschlussventil so lange auslösen, bis kein Temperaturanstieg mehr feststellbar ist (Thermometer).

2 Temperaturspindel an Rasterung so einstellen, dass konstant 38 °C warmes Wasser fließt. Spindel in dieser Position belassen.

⚠ **Achtung: Nach VDI 3818 soll in öffentlich zugänglichen Gebäuden die Maximaltemperatur 42 °C am Duschkopf nicht übersteigen.**

3 Betätigungselement befestigen, dabei die Position des Druckknopfes, 12.00 Uhr-Stellung, beachten.

4 Temperatursperre 38 °C aufheben - Arretierscheibe entnehmen -

⚠ **Achtung: Verbrühungsschutz ist nicht mehr gegeben!**

NL Thermostaat is af fabriek op ca. 38 °C ingesteld (Bij ingebruikneming controleren) en met een borgschijf voor hogere temperaturen geblokkeerd. (zie afb. 1 positie van de markeringen).

1 Instelling alleen indien nodig veranderen.

Bij ingebruikname het lopende water via een voorlopige afvoer leiden. Het ventiel zo lang ingedrukt houden zodat er geen temperatuursverhoging meer is (thermometer).

2 Temperatuurspil op klikmechanisme zo instellen dat constant 38 °C warm water stroomt. Spil in deze positie laten staan.

⚠ **Opgelet: Volgens VDI 3818 mag in openbare gebouwen de maximale watertemperatuur uit de douchekop niet hoger zijn dan 42 °C.**

3 Activeringselement bevestigen, daarbij de positie van de drukknop, 12.00 uur-stand, in acht nemen.

4 Temperatuurblokkering 38 °C opheffen - borgschijf verwijderen -

⚠ **Opgelet: bescherming tegen verbranding niet meer voorhanden!**

PT O termostato está pré-ajustado de fábrica (Verificar ao colocar em funcionamento) a aprox. 38 °C e está bloqueado para temperaturas altas com um disco de retenção.

1 Realizar o ajuste apenas se necessário.

Estabelecer escoamento na saída do duche (cabeça de duche). Accionar a válvula de fecho autónomo até não ser detectada mais nenhuma subida da temperatura (termómetro).

2 Ajustar o fuso da temperatura de forma a garantir um fluxo constante de água quente a 38 °C. Deixar o fuso nesta posição.

⚠ **Atenção!: Segundo VDI 3818 não deve ser excedida uma temperatura máxima de 42 °C na cabeça de duche em edifícios públicos.**

3 Fixar o elemento de comando (accionamento), tendo atenção à posição do botão de pressão, posição 12.00 h!

4 Alumentar o bloqueio de temperatura de 38 °C - remover o disco de retenção -.

⚠ **Atenção: Protecção contra queimaduras deixou de estar disponível!**

IT Il termostato è dotato di un disco di arresto contro il raggiungimento di alte temperature, preimpostato in fabbrica a circa 38 °C (Controllare all'atto della messa in funzione). (vedere Figura 1 Posizione delle marcatu).

Eseguire una regolazione solo se necessario.

1 Realizzare lo scarico sull'uscita della doccia (erogatore)

Azionare la valvola con chiusura automatica fino a quando non si rileva più un aumento della temperatura (termometro).

2 Regolare la vite della temperatura sulla retinatura in modo che l'acqua calda scorra in modo costante a 38 °C. Lasciare la vite in questa posizione.

⚠ **Attenzione: Ai sensi della norma VDI 3818 non è consentito superare la temperatura massima di 42 °C dagli erogatori doccia negli edifici ad accesso pubblico.**

3 Fissare gli elementi di fissaggio osservando la posizione del pulsante, posizione ore 12.

4 Per eliminare il blocco termico a 38 °C - Rimuovere il disco di arresto -

⚠ **Attenzione: nessuna protezione contro le scottature!**

CZ Termostat je ze závodu nastaven (Zkontrolujte při uvádění do provozu) na cca 38 °C a pro vysoké teploty zablokovan pomocí aretační podložky.

1 Nastavení provádějte jen v případě potřeby.

Vytvořte odtok na výtoku sprchy (sprchová hlavice).

Povolujte samozavírací ventil tak dlouho, dokud již neroste teplota vody (teploměr).

2 Nastavte teplotní vřeten na stupnici tak, aby konstantně tekla voda teplá 38 °C. Nechte vřeten v této poloze.

⚠ **Pozor: Dle VDI 3818 nemá maximální teplota ve sprchové hlavici ve veřejně přístupných budovách překročit 42 °C.**

3 Upevněte ovládací prvek, přitom dbejte na polohu tlačítka v poloze 12.00 hod.

4 Odstranit blokování teploty 38 °C -sejměte aretační podložku-

⚠ **Pozor: Je deaktivována ochrana proti opaření!**

PL Termostat jest ustawiony fabrycznie na 38 °C (Sprawdzić przy uruchomieniu) i jest wyposażony w tarczę blokującą wyższe temperatury.

1 Ustawień dokonywać wyłącznie w razie potrzeby.

Podłączyć odpływ na wylocie natrysku (głowica natrysku). Zawór samozamykający pozostawić otwarty do momentu ustabilizowania się temperatury (termometr).

2 Trzpień regulacji temperatury ustawić tak, by cały czas leciała woda o temperaturze 38 °C. Pozostawić trzpień w tym położeniu.

⚠ **Uwaga: Zgodnie z VDI 3818 w budynkach użyteczności publicznej temperatura maksymalna nie powinna przekraczać 42 °C.**

3 Przymocować element obsługowy, wciskana gałka musi być w położeniu na godzinę 12.00.

4 Odblokowanie temperatur powyżej 38 °C - zdjąć tarczę blokującą -

⚠ **Uwaga: Nie jest wówczas zapewniona ochrona przed oparzeniem!**

HU A termosztát gyárilag 38 °C-ra van beállítva (lásd a 1. ábrán a jelölések pozícióját).

1 Csak szükség esetén végezzen beállítást.

A vízkifolyást a zuhanykifolyón keresztül hozza létre

(zuhanyfej). Az önelzárószelepet mindaddig tartsa benyomva, amíg a hőmérséklet már nem emelkedik tovább (hőmérő).

2 Állítsa be a hőmérsékletorsót a fogazaton oly módon, hogy folyamatosan 38 °C-os melegvíz folyjon. Hagyja az orsót ebben a pozícióban.

⚠ **Figyelem: A VDI 3818 szerint a maximális hőmérséklet középületekben a zuhanyfejen nem haladhatja meg a 42 °C-ot.**

3 Rögzítse a működtetőelemet, eközben ügyeljen a nyomó gomb pozíciójára (állás 12 óránál).

4 6 hőmérsékletzár 38 °C megszüntetése - A rögzítőtárcsa eltávolítása-

⚠ **Figyelem: Már nincs védelem a leforrázás ellen!**

RO Termostatul este presetat din fabricație la cca. 38 °C (La punerea în funcțiune se verifică) și blocat cu o șaibă de blocare pentru temperaturi ridicate.

(vezi figura 1 cu poziția marcatului).

1 Setarea se execută numai dacă este nevoie.

Se realizează scurgerea la evacuarea dușului (para de duș).

Ventilul cu închidere automată se ține apăsat până când nu se mai poate constata o creștere a temperaturii (termometru).

2 Tija de reglare a temperaturii se setează la locotor în așa fel încât să curgă permanent apă la temperatura 38 °C. Tija se lasă în această poziție.

⚠ **Atenție: În conformitate cu VDI 3818, în clădiri cu acces public, temperatura maximă nu are voie să depășească 42 °C la telefonul de duș.**

3 Se fixează elementul de acționare ținându-se cont de poziția butonului de presiune – poziție corespunzătoare orei 12.00.

4 6 Blocatorul de temperatură 38 °C se ridică -șaiabă de blocare - e îndepărtează

⚠ **Atenție: Protecția antiopărire nu mai este asigurată!**

RU На заводе-изготовителе термостат предустановлен (Проверить при вводе в эксплуатацию) на температуру припл. 38°C и с помощью стопорной шайбы заблокирован для более высоких значений температуры.

(см. Рис. 1 Позиция отметок).

1 Выполнять настройку только при необходимости.

Выполнить слив на душевом стоке (душевая лейка).

Запускать samozapiрающийся клапан до тех пор, пока больше не будет заметным повышение температуры (термометр)

2 Настроить регулятор температуры по фиксированной шкале таким образом, чтобы температура потока горячей воды постоянно составляла 38 °C. Оставить регулятор в этом положении.

⚠ **Внимание: Согласно VDI 3818 нельзя превышать максимальную температуру 42 °C а душевой лейке в зданиях общего пользования.**

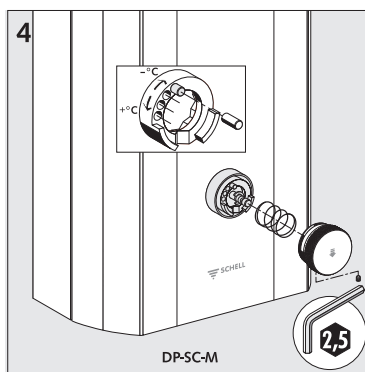
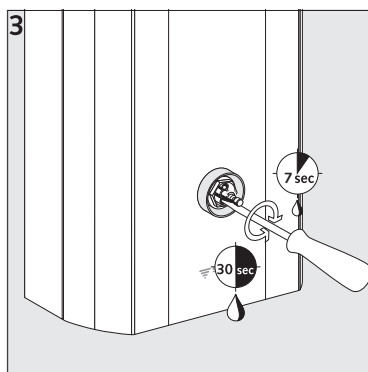
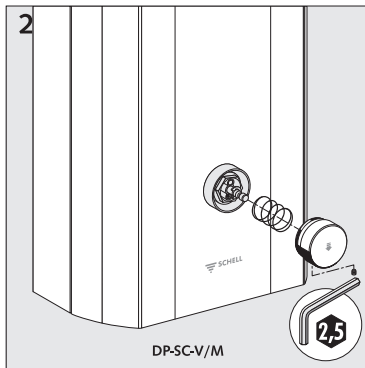
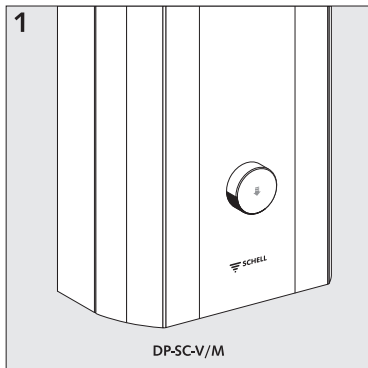
3 Закрепить орган управления, при этом обращать внимание на положение нажимной кнопки, положение 12 часов.

4 6 Снятие блокировки температуры выше 38°C - Удаление стопорной шайбы -

⚠ **Внимание: Защиты от ошпаривания больше не существует!**



- DE Laufzeiteinstellung DP-SC-V/M
- NL Looptijdstelling DP-SC-V/M
- FR Régl. durée de fonctionnement DP-SC-V/M
- EN Cycle setting DP-SC-V/M



**DE Laufzeiteinstellung DP-SC-V/M**

- Werkseinstellung ca. 20 s (3 bar Fließdruck, 38 °C)
- Einstellbereich ca. 7 - 30 s
- Ggf. Temperaturbegrenzung einstellen nur DP-SC-M

- 1 DP-SC-V/M
- 2 Druckknöpfe lösen
- 3 Laufzeiteinstellung  
Laufzeit abhängig von Fließdruck und Mischwassertemperatur:
  - Hoher Fließdruck: Kurze Laufzeit
  - Hoher Durchfluss: Lange Laufzeit
  - Hohe Temperatur: Kurze Laufzeit
- 4 Temperaturbegrenzung DP-SC-M Kerbstift siehe Zubehörbeutel

**NL Looptijdstelling DP-SC-V/M**

- Fabrieksinstelling ca. 20 s (3 bar werkdruk, 38 °C)
- Instelbereik ca. 7 - 30 s
- Evt. temperatuurbegrenzing instellen alleen DP-SC-M

- 1 DP-SC-V/M
- 2 Drukknop losmaken
- 3 Looptijdstelling  
Looptijd afhankelijk van werkdruk en mengwatertemperatuur:
  - Hoge werkdruk: Korte looptijd
  - Hoog debiet: Lange looptijd
  - Hoge temperatuur: Korte looptijd
- 4 Temperatuurbegrenzing DP-SC-M kerfpen zie zakje met toebehoren

**FR Réglage de la durée de fonctionnement DP-SC-V/M**

- Réglage en usine environ 20 s (3 bars de pression d'écoulement 38 °C)
- Plage de réglage environ 7 - 30 s
- Au besoin régler la limitation de la température uniquement DP-SC-M

- 1 DP-SC-V/M
- 2 Desserrer les boutons poussoirs
- 3 Réglage de la durée de fonctionnement  
Durée de fonctionnement en fonction de la pression d'écoulement et de la température de l'eau mitigée:
  - Pression d'écoulement élevée: durée de fonctionnement réduite
  - Débit élevé: Durée de fonctionnement prolongée
  - Température élevée: durée de fonctionnement réduite
- 4 Limitation de la température DP-SC-M goupille cannelée à encoche voir sac d'accessoires

**EN Cycle setting DP-SC-V/M**

- Factory setting approx. 20 s (3 bar flow pressure, 38 °C)
- Adjustment range approx. 7 - 30 s
- If necessary, set a temperature limit only for DP-SC-M

- 1 DP-SC-V/M
- 2 Detach the push-buttons
- 3 Cycle setting  
Flow time irrespective of flow pressure and mixed water temperature:
  - High flow pressure: short cycle
  - Higher flow rate: long cycle
  - High temperature: short cycle
- 4 Temperature limit for DP-SC-M with grooved pin; see accessory bag



- ES** Aj. tiempo de funcionamiento DP-SC-V/M
- PT** Ajuste do tempo de funcionamento DP-SC-V/M
- IT** Imp. del tempo di erogazione DP-SC-V/M
- CZ** Nastavení doby chodu DP-SC-V/M

- PL** Ustawienie czasu włączenie DP-SC-V/M
- HU** Működési idő beállítása DP-SC-V/M
- RO** Setarea duratei de funcționare DP-SC-V/M
- RU** Настр. продолжительности работы DP-SC-V/M

**ES** **Ajuste de tiempo de funcionamiento DP-SC-T**

- Ajuste de fábrica fábrica aprox. 20 s (con una presión de caudal de 3 bar, 38 °C)
- Margen de ajuste aprox. entre 7 y 30 seg
- Ajustar, en su caso, el limitador de temperatura, solo DP-SC-M

- 1 DP-SC-V/M
- 2 Soltar los pulsadores
- 3 Ajuste del tiempo de funcionamiento  
Tiempo de funcionamiento en función de la presión de flujo y de la temperatura del agua de mezcla:
  - Presión de flujo elevada: tiempo de funcionamiento breve
  - Presión de paso elevada: Larga duración de funcionamiento
  - Temperatura elevada: tiempo de funcionamiento breve
- 4 Limitación de temperatura en DP-SC-M con pasador estriado, véase la bolsa de accesorios

**PT** **Ajuste do tempo de funcionamento DP-SC-T**

- Ajuste de fábrica aprox. 20 s (3 bar pressão de fluxo, 38 °C)
- Intervalo de ajuste aprox. 7 – 30 s
- Ajustar event. o limitador da temperatura apenas DP-SC-M

- 1 DP-SC-V/M
- 2 Largar os botões de pressão
- 3 Ajuste do tempo de funcionamento  
Tempo de funcionamento dependente da pressão de fluxo e da temperatura da água de mistura:
  - Alta pressão de fluxo: curto tempo de funcionamento
  - Alto débito: longo tempo de funcionamento
  - Alta temperatura: curto tempo de funcionamento
- 4 Limitação da temperatura DP-SC-M, pino ranhurado (ver saco dos acessórios)

**IT** **Impostazione del tempo di erogazione DP-SC-T**

- Impostazione di fabbrica ca. 20 sec (pressione idraulica 3 bar, 38 °C)
- Campo di regolazione ca. 7 - 30 sec.
- Se necessario regolare la limitazione della temperatura DP-SC-M

- 1 DP-SC-V/M
- 2 Svitare i pulsanti
- 3 Impostazione del tempo di erogazione  
Tempo di erogazione in funzione della pressione idraulica e della temperatura dell'acqua miscelata:
  - Pressione idraulica elevata: tempo di erogazione breve
  - Portata elevata: tempo d'erogazione lungo
  - Temperatura elevata: tempo di erogazione breve
- 4 Per la limitazione della temperatura DP-SC-M spina ad intagli, vedere il sacchetto di accessori

**CZ** **Nastavení doby chodu**

- Nastavení z výrobního závodu cca 20 s (hydraulický tlak 3 bar, 38 °C)
- Rozsah nastavení cca 7 – 30 s
- Příp. nastavení omezení teploty jen DP-SC-M

- 1 DP-SC-V/M
- 2 Vyjměte tlačítka
- 3 Nastavení doby chodu  
Doba chodu závislá na hydraulickém tlaku a teplotě smíšené vody:
  - Vysoký hydraulický tlak: krátká doba chodu
  - Vysoký průtok: dlouhá doba chodu
  - Vysoká teplota: krátká doba chodu
- 4 Omezení teploty DP-SC-M Rýhovaný kolík, viz sáček s příslušenstvím

**PL** **Ustawienie czasu włączenie DP-SC-T**

- Ustawienie fabryczne ok. 20 s (ciśnienie przepływu 3 bar, 38 °C)
- Zakres regulacji ok. 7 – 30 s
- W razie potrzeby ustawić ograniczenie temperatury tylko DP-SC-M

- 1 DP-SC-V/M
- 2 Poluzować gałki
- 3 Ustawienie czasu włączenia  
Czas włączenia zależy od ciśnienia przepływu i temperatury wody zmieszanej:
  - Duże ciśnienie przepływu: krótki czas włączenia
  - Duży przepływ: długi czas włączenia
  - Wysoka temperatura: krótki czas włączenia
- 4 Ograniczenie temperatury DP-SC-M kołek karbowany patrz szaszetka z akcesoriami

**HU** **Működési idő beállítása DP-SC-T**

- Gyári beállítás kb. 20 mp (3 bar nyomás, 38 °C)
- Beállítási tartomány kb. 7 – 30 mp
- Szükség esetén állítsa be a hőmérsékletátarólast (csak DP-SC-M esetén)

- 1 DP-SC-V/M
- 2 Vegye le a nyomógombokat
- 3 Működési idő beállítása  
A működési idő a nyomás és a kevertvíz hőmérséklete függvényében:
  - Nagy nyomás: rövid működési idő
  - Nagy átfolyás: hosszú működési idő
  - Magas hőmérséklet: rövid működési idő
- 4 DP-SC-M hőmérsékletátarolás, a rovátkolt csapszeget lásd a tartozéktasakban

**RO** **Setarea duratei de funcționare DP-SC-T**

- Setare din fabrică la cca 20 s (3 bar presiune de curgere, 38 °C)
- Domeniu de reglare cca 7 - 30 s
- Dacă e cazul, se reglează limitarea temperaturii, numai DP-SC-M

- 1 DP-SC-V/M
- 2 Desfaceți butoanele de apăsare
- 3 Setări durată de funcționare  
Durată de funcționare depinde de presiunea de curgere și temperatura apei în amestec:
  - presiune de curgere ridicată: durată de funcționare redusă
  - debit ridicat: durată de funcționare lungă
  - temperatură ridicată: durată de funcționare redusă
- 4 Limitare temperatură DP-SC-M știft crestă, vezi punga de accesorii

**RU** **Настройка продолжительности работы DP-SC-T**

- Заводская установка ок. 20 с (3 бар давления истечения, 38 °C)
- Диапазон настройки ок. 7 - 30 с
- В случае необходимости установить ограничитель температуры, только DP-SC-M

- 1 DP-SC-V/M
- 2 Открутить нажимные кнопки
- 3 Настройка продолжительности работы  
Продолжительность работы в зависимости от давления истечения и температуры смешанной воды:
  - Высокое давление истечения: небольшая продолжительность работы
  - Высокая пропускная способность: длительная продолжительность работы
  - Высокая температура: небольшая продолжительность работы
- 4 Ограничитель температуры DP-SC-M, просечной штифт см. Пакет с принадлежностями

**D** Pflegehinweise  
**NL** Verzorgingsinstructies  
**FR** Consignes d'entretien  
**EN** Maintenance instructions

**ES** Indicaciones para el mantenimiento  
**PT** Aviso de conservação  
**IT** Istruzioni per la pulizia  
**CZ** Poznámky k údržbě

**PL** Pielęgnacja  
**HU** Ápolási útmutató  
**RO** Indicații de îngrijire  
**RU** Указания по уходу

- DE** Zur Reinigung ausschließlich weiche Reinigungstücher und handelsübliche, zur Reinigung eloxiertem Aluminium und verchromten Messings, zugelassene Reinigungs- und Desinfektionsmittel ohne abrasive Zusätze verwenden. **Keine Reinigung mit Dampfstrahlgeräten.** Allgemeine Pflegehinweise finden Sie unter [www.schell.eu](http://www.schell.eu).  
Es gelten die SCHELL „Allgemeinen Installationsbedingungen“ unter [www.schell.eu](http://www.schell.eu) -> Service/Downloads/Installationshinweise.

- NL** Voor de reiniging uitsluitend zachte reinigingsdoeken en gebruikelijke, voor de reiniging van geëloxeerd aluminium en verchromd messing toegelaten reinigings- of desinfectiemiddelen zonder schurende inhoudsstoffen gebruiken. **Geen reiniging met stoomstraaltoestellen.** Algemene onderhoudsinstructies vindt u op [www.schell.eu](http://www.schell.eu).  
Van toepassing zijn de „Algemene installatievoorwaarden“ van SCHELL onder [www.schell.eu](http://www.schell.eu) -> Service/ /Downloads/Installatie-handleidingen

- FR** Utiliser exclusivement des chiffons de nettoyage doux et des produits de nettoyage et désinfection courants, conçus pour le nettoyage de l'aluminium anodisé et du laiton chromé, sans aucun additif abrasif. **Ne pas utiliser de nettoyeurs à jet de vapeur pour le nettoyage.** Vous trouverez tous les conseils d'entretien généraux à l'adresse [www.schell.eu](http://www.schell.eu).  
Les « conditions générales d'installation » de SCHELL sous [www.schell.eu](http://www.schell.eu) -> service/ /Téléchargements/Indications d'installation sont valables.

- EN** For cleaning, use only soft cleaning cloths and standard, commercially-available cleaners and disinfectants without abrasive additives that are approved for the cleaning of anodised aluminium and chrome-plated brass. **Do not clean using steam jet cleaners.** For general cleaning instructions, please see [www.schell.eu](http://www.schell.eu).  
The SCHELL „General installation conditions“ at [www.schell.eu](http://www.schell.eu) -> Service/ /Downloads/Installation conditions apply.

- ES** A la hora de realizar la limpieza, utilizar únicamente trapos de limpieza suaves y productos de desinfección y limpieza de uso comercial y sin aditivos abrasivos que hayan sido autorizados para la limpieza de latón cromado y aluminio anodizado. **No limpiar con aparatos de chorro de vapor.** Podrá encontrar consejos generales para los cuidados en [www.schell.eu](http://www.schell.eu).  
Son aplicables las „Condiciones generales de instalación“ de SCHELL que figuran en [www.schell.eu](http://www.schell.eu) -> Mantenimiento/Descargas/Indicaciones de instalación postventa.

- PT** Utilizar apenas panos de limpeza macios e produtos de limpeza convencionais destinados à limpeza de alumínio anodizado e latão cromado, sem aditivos abrasivos. **Não limpar com lavadoras de alta pressão.** Avisos gerais de limpeza podem ser consultados em [www.schell.eu](http://www.schell.eu).  
São válidas as „Condições gerais de instalação“ Schell, em [www.schell.eu](http://www.schell.eu) -> Service/ /Downloads/Installation conditions..

- IT** Per la pulizia utilizzare esclusivamente panni morbidi, per la pulizia di alluminio anodizzato e ottone cromato utilizzare detergenti e disinfettanti consentiti di uso comune senza aggiunta di sostanze abrasive. **Per la pulizia non utilizzare apparecchi a getto di vapore.** Le indicazioni generali per la pulizia sono reperibili sul sito [www.schell.eu](http://www.schell.eu).  
Sono inoltre validi i „Requisiti di installazione generali“ SCHELL riportati su [www.schell.eu](http://www.schell.eu) -> Servizio clienti/Download/Avvertenze per l'installazione.

- CZ** Při čištění používejte výhradně měkké čisticí hadry a přípravky na čištění exolovaného hliníku a pochromované mosazi, povolené čisticí a desinfekční prostředky bez abrazivních přísad, které jsou na trhu běžně k dostání. **Na čištění nepoužívejte parní čističe.** Všeobecné pokyny na údržbu najdete na [www.schell.eu](http://www.schell.eu).  
Jsou platné „Obecné podmínky instalace“ SCHELL na [www.schell.eu](http://www.schell.eu) -> Servis/Ke stažení/Instalační pokyny..

- PL** Do czyszczenia stosować wyłącznie miękkie ściereczki do czyszczenia oraz standardowe, przeznaczone do czyszczenia anodowanego aluminium i chromowanego mosiądzu środki czyszczące i dezynfekcyjne bez dodatków szorujących. **Nie czyścić urządzeniami do czyszczenia parą.** Ogólne wskazówki dotyczące pielęgnacji można znaleźć na stronie [www.schell.eu](http://www.schell.eu).  
Obowiązują „Ogólne warunki instalacji“ SCHELL dostępne pod adresem: [www.schell.eu](http://www.schell.eu) -> Serwis/Do ściągnięcia/Wskazówki instalacyjne.

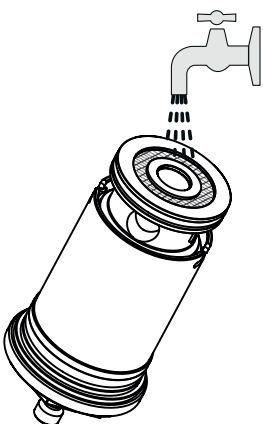
- HU** Tisztításhoz kizárólag puha tisztítókendőket, és a kereskedelemben kapható, eloxált alumínium és krómzott sárgaréz tisztításához való, koptató hatású adalékok nélküli tisztító- és fertőtlenítőszer használjon. Ne tisztítsa gőzsugaras készülékekkel. Az általános ápolási tudnivalók a [www.schell.eu](http://www.schell.eu) oldalon találhatóak.  
A [www.schell.eu](http://www.schell.eu) címen a -> Szolgáltatások/Letölthető dokumentumok/Beépítési útmutatók pont alatt található SCHELL „Általános szerelési feltételek” érvényesek.

- RO** Folosiți doar cârpe moi și produse de curățat și dezinfectat aprobate fără aditivi abrazivi ce se găsesc în comerț și care sunt adecvate curățării aluminiului eloxat și alamei cromate. **Nu curățați cu aparate cu jet de abur.** Indicații generale cu privire la îngrijire pot fi găsite accesând [www.schell.eu](http://www.schell.eu).  
Sunt valabile „Condițiile generale de instalare“ SCHELL de la adresa web [www.schell.eu](http://www.schell.eu) -> Service/Downloads/Installation conditions.

- RU** Для очистки использовать только мягкие, мыльные средства. **Не** использовать царапающие, трущие, спиртосодержащие, аммиаксодержащие или содержащие соляную, фосфорную или уксусную кислоту средства для очистки или дезинфицирующие средства. **Не** очищать с помощью высоконапорных или пароструйных устройств!  
Соблюдать „Общие условия осуществления установок“ фирмы SCHELL, приведенные на веб-странице [www.schell.eu](http://www.schell.eu) -> Service/Downloads/Installation conditions.

DE	Wartungshinweise	ES	Instrucciones de mantenimiento	PL	Wskazówki konserwacji
NL	Onderhoudsinstructies	PT	Avisos de manutenção	HU	Karbantartási útmutató
FR	Prescription d'entretien	IT	Avvertenze per la manutenzione	RO	Instrucțiuni privind întreținerea
EN	Maintenance information	CZ	Pokyny k údržbě	RU	Указания по техобслуживанию

- DE** Nach DIN EN 806-5 müssen die RV einer jährlichen Funktionskontrolle unterzogen werden. Die Funktion der Thermostate soll in angemessenen Abständen durch den Betreiber erfolgen. Eine Reinigung der Filter und gegebenenfalls eine Entkalkung sollte wie in der DIN EN 806-5 (für Trinkwassererwärmer) gegebenenfalls alle 2 Jahre erfolgen. Es gelten generell die jeweils landesspezifischen Vorschriften und Normen.
- NL** Volgens DIN EN 806-5 moeten de terugslagkleppen (RV) jaarlijks op hun werking gecontroleerd worden. De werking van de thermostaten dient in gepaste intervallen door de beheerder gecontroleerd te worden. Reinigen van de filters en eventueel een ontkalking dient net als in de DIN EN 806-5 (voor drinkwaterverwarmers) indien nodig om de 2 jaar te gebeuren. De nationale voorschriften en normen zijn van toepassing.
- FR** **Prescriptions d'entretien:**  
Suivant la DIN EN 806-5 les clapets anti-retour doivent être vérifiés chaque année. Le contrôle du bon fonctionnement du thermostat est à effectuer à intervalles réguliers par les usagers. Un nettoyage des filtres et si nécessaire un détartrage sont à exécuter tous les 2 ans suivant DIN EN 806-5. Les prescriptions et normes applicables dans chaque pays s'appliquent de manière générale.
- EN** RV must undergo an annual function test. The function of the thermostats should be tested at appropriate intervals by the operator. The filters should be cleaned and, if required, descaled every 2 years. Country-specific regulations and standards are generally applicable here.
- ES** La norma alemana EN 806-5 obliga a someter las válvulas de retención a un control anual. El funcionamiento de los termostatos debe ser controlado por el operador a intervalos convenientes. Si el caso lo requiere, lavar los filtros y descalcificarlos cada 2 años como lo especifica la norma EN 806-5 (para calentadores de agua potable). Se aplicará los reglamentos y normas nacionales vigentes que correspondan.
- PT** Segundo a norma EN 806-5, as válvulas de retenção têm que ser sujeitas a um controlo de funcionamento anual. O funcionamento dos termostatos deve ser controlado pela entidade operadora, em intervalos regulares. A limpeza dos filtros e uma eventual descalcificação deve ser eventualmente realizada de 2 em 2 anos, conforme descrito na norma EN 806-5 (para aquecedores de água potável). Regra geral, aplicam-se as prescrições e normas locais em vigor.
- IT** In base alla norma EN 806-5 le valvole di non ritorno (RV) devono essere sottoposte annualmente a un controllo di funzionalità. Il funzionamento del termostato deve avvenire a intervalli regolari a cura del gestore. La pulizia dei filtri ed eventualmente la decalcificazione devono avvenire ogni 2 anni come da norma EN 806-5 (per scaldacqua per acqua potabile). In generale, si applicano le norme e gli standard specifici dei singoli Paesi.
- CZ** Kontrolu funkce armatury a termostatů je třeba provádět v přiměřených intervalech provozovatelem objektu. čištění filtrů a příp. odvápnění by mělo probíhat každé dva roky. Vždy platí příslušné předpisy a normy.
- PL** Zgodnie z EN 806-5 zawory zwrotne należy poddawać corocznej kontroli działania. Kontrolę działania termostatów przeprowadza użytkownik w stosownych odstępach czasu. Czyszczenie filtrów i ew. usuwanie osadów kamienia należy przeprowadzać zgodnie z normą EN 806-5 część 8 (dla podgrzewaczy c.w.u.) co 2 lata. Zasadniczo obowiązują wiśsi krajowe normy i przepisy.
- HU** A EN 806-5 szabványnak megfelelően a visszafolyásgátló működésének ellenőrzését évente el kell végezni. A termosztátok működésének ellenőrzését a felhasználónak megfelelő időközönként el kell végeznie. A szűrők tisztítását és adott esetben a vízkötelenítést a EN 806-5 részének megfelelően (pl. vízmelegítőknél) két évente el kellene végezni. Általóssában az orszáspecifikus előíások é szabványok évéyesek.
- RO** Conform EN 806-5 RV-urile trebuie supuse anual unui control de funcționare. Funcționarea termostatului trebuie să fie testată la intervale corespunzătoare de către operator. O curățare a filtrelor și o eventuală decalcifiere trebuie realizată conform EN 806-5 (pentru încălzitoarele de apă potabilă), eventual o dată la 2 ani. În general, se aplică reglementările și standardele specifice fiecărei țări.
- RU** Согласно EN 806-5 клапаны обратного течения должны подвергаться ежегодному функциональному контролю. Функция терmostатов должна выполняться оператором через приемлемые интервалы времени. Очистка фильтров и при необходимости удаление накипи должны выполняться при необходимости каждые 2 года EN 806-5 (для подогревателей питьевой воды).



(DE)	Störung/Anzeige	Maßnahme/Ursache	Abbildung
	kein Wasser	Vorabsperrung zu -> öffnen	Seite 21/25
	Wasserstrom unzureichend	Filter an Armatur reinigen	Seite 38-39
	Dauerläufer	Kartusche wechseln	Seite 38-39
		Laufzeiteinstellung überprüfen	Seite 28

(NL)	Storing/indicatie	Maatregel/oorzaak	Afbeelding
	Geen water	Stopkraan dicht -> openen	pagina 21/25
	Waterstroom onvoldoende	Filter aan kraan reinigen	pagina 38-39
	Loopt continu	Cartouche vervangen	pagina 38-39
		Looptijdstelling controleren	pagina 28

(FR)	Défaillance/affichage	Remède/Cause	Illustration
	L'eau ne s'écoule pas.	Vanne de fermeture fermée -> ouvrir	page 21/25
	L'écoulement d'eau est insuffisant.	Nettoyer le filtre du robinet	page 38-39
	Fonctionnement continu	Remplacer la cartouche	page 38-39
		Vérifier le réglage de la durée de fonctionnement	page 28

(EN)	Fault/display	Measure/cause	Figure
	No water	Isolating valve closed -> open	page 21/25
	Water flow insufficient	Clean filter on fitting	page 38-39
	Continuous flow	Change cartridge	page 38-39
		Check cycle setting	page 28

(ES)	Anomalía/indicación	Medida/causa	Figura
	Sin agua	Válvula de paso previa está cerrada -> abrir	página 21/25
	Caudal de agua insuficiente	Limpiar el filtro de la grifería	página 38-39
	Funcionamiento continuo	Cambiar el cartucho	página 38-39
		Comprobar el ajuste de tiempo de funcionamiento	página 28-29

(PT)	Avaria/Indicação	Medida/Causa	Figura
	Nenhuma água	Pré-bloqueio fechado -> abrir	página 21/24
	Caudal de água insuficiente	Limpar filtro na válvula	página 38-39
	Descarga contínua	Substituir vedante	página 38-39
		Controlar o ajuste do tempo de funcionamento	página 28-29

IT Rimedi in caso di anomalie  
 CZ Odstranění poruch  
 PL Usuwanie usterek  
 HU Zavarelhárítás

RO Remedierea defecțiunilor  
 RU Устранение неисправностей

IT	Anomalia/Visualizzazione	Rimedio/Causa	Figura
	Niente acqua	Rubinetto di arresto chiuso -> aprire	pagina 23/27
	Getto d'acqua insufficiente	Pulire il filtro del rubinetto	pagina 38-39
	Risciacquo continuo	Cambiare la cartuccia	pagina 38-39
		Controllare l'impostazione del tempo di erogazione	pagina 28-29

CZ	Porucha/indikace	Opatření/příčina	Vyobrazení
	Bez vody	Předuzávěr zavřený -> otevřít	strana 23/27
	Nedostatečný proud vody	Vyčištění filtru armatury	strana 38-39
	Neustálý tok vody	Vyměnit kartuši	strana 38-39
		Zkontrolovat nastavení doby chodu	strana 28-29

PL	Usterka/Wskazanie	Porada / Przyczyna	Rysunek
	Brak wody	Zamknięty zawór odcinający -> otworzyć	strona 23/27
	Zbyt słabe ciśnienie wody	Wyczyścić filtr baterii	strona 38/39
	Ciągły przepływ	Wymienić wkład	strona 38/39
		Sprawdzić ustawienie czasu włączenia	strona 28-39

HU	Üzemzavar/kijelzés	Intézkedés/ok	Ábra
	Nincs víz	Elzárócsap zárva -> megnyitni	23/27. oldal
	Elégtelen vízmennyiség	A szerelvény szűrőjét megtisztítani	38-39. oldal
	Állandóan folyik	Kartust cserélni	38-39. oldal
		Működési idő beállítását ellenőrizni	28-29. oldal

RO	Defecțiune/indicator	Măsură/cauză	Figură
	Fără apă	Preînchidere închisă -> se deschide	pagina 23/27
	Debit apă insuficient	Se curăță filtrul la armatură	pagina 38/39
	Funcționare continuă	Se schimbă cartușul	pagina 38/39
		Se verifică setarea duratei de funcționare	pagina 28-29

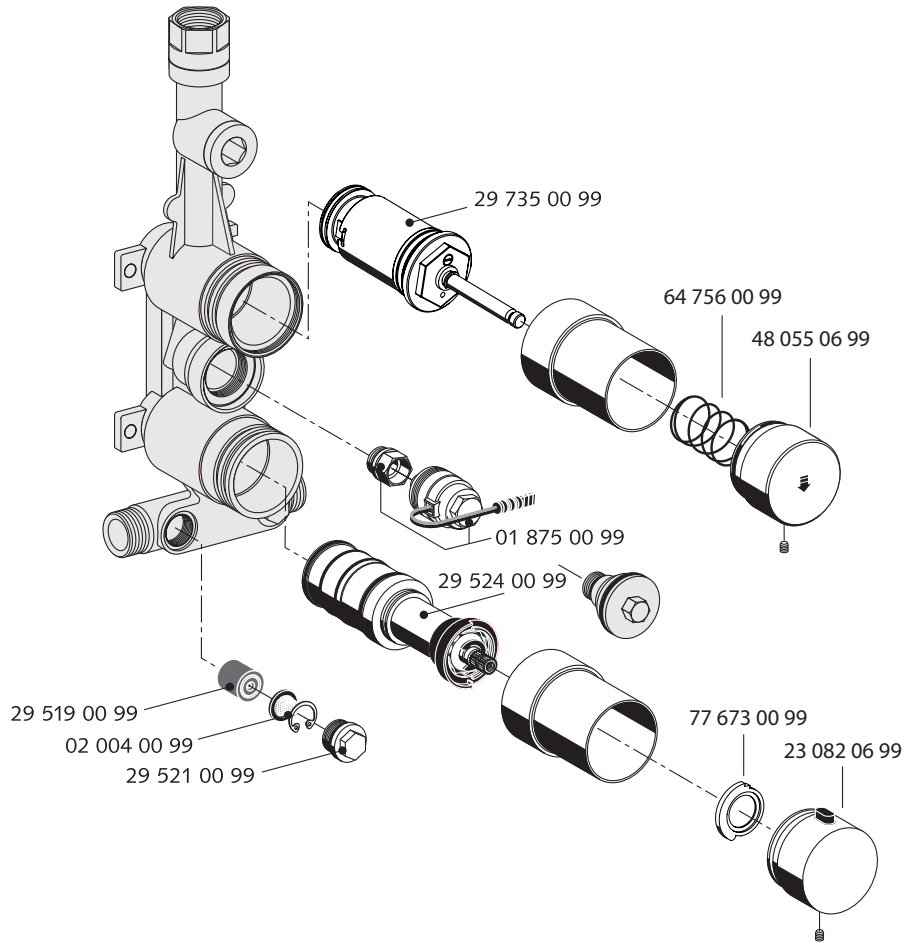
RU	Неисправность/индикация	Неисправность/индикация	Рисунок
	Отсутствие воды	Предустановленная блокировка закрыта -> открыть	стр. 23/27
	Отсутствие воды	Прочистить фильтр на арматуре	стр. 38/39
	Продолжительная работа	Заменить картридж	стр. 38/39
		Проверить настройку продолжительности работы	стр. 28-29

DE Ersatzteile  
NL Vervangende onderdelen  
FR Pièces de rechange  
EN Spare parts

ES Piezas de recambio  
PT Peças sobressalentes  
IT Pezzi di ricambio  
CZ Náhradní díly

PL Części zamienne  
HU Pótkatrészek  
RO Piese de schimb  
RU Запасные части

## DP-SC-T



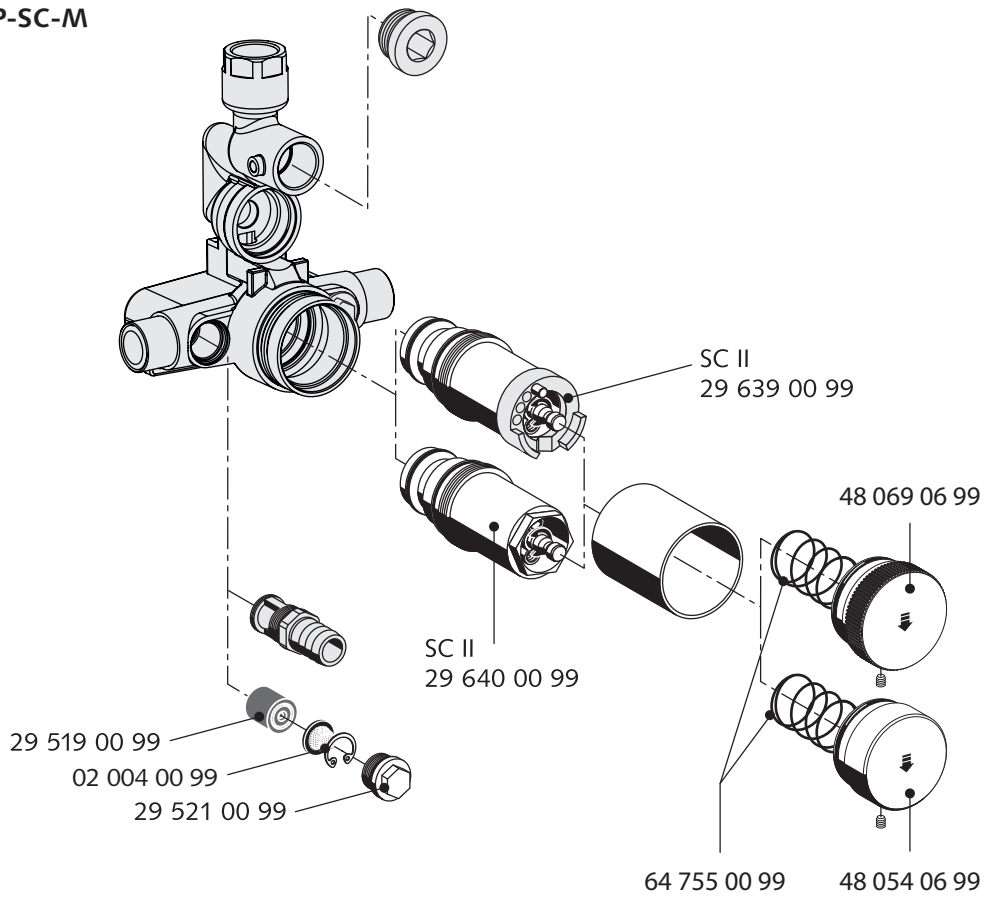


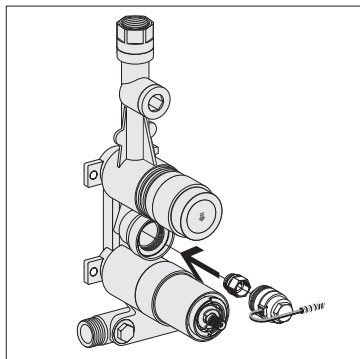
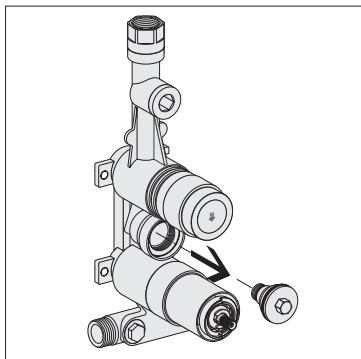
(DE) Ersatzteile  
 (NL) Vervangende onderdelen  
 (FR) Pièces de rechange  
 (EN) Spare parts

(ES) Piezas de recambio  
 (PT) Peças sobressalentes  
 (IT) Pezzi di ricambio  
 (CZ) Náhradní díly

(PL) Części zamienne  
 (HU) Pótalkatrészek  
 (RO) Piese de schimb  
 (RU) Запасные части

DP-SC-V / DP-SC-M





NL De LINUS-kranen met thermostaat (DP-SC-T, 00 802 08 99, 00 824 08 99) kunnen achteraf nog worden uitgerust met een magneetventiel voor de uitvoering van een thermische desinfectie. (zie toebehoren).

#### Elektronica-aansluiting thermische desinfectie

De aansluiting gebeurt door de bouwheer met een kabel van min. 2 x 0,75 mm<sup>2</sup>. Het magneetventiel voor de thermische desinfectie is uitgerust met adapterkabels en Wago-klemmen voor aansluiting op de kabels ter plaatse.

#### Aansturing van de monostabiele magneetventielen

Het monostabiele magneetventiel is geschikt voor het aansturen via een sleutelschakelaar of voor integratie in een gebouwbeheersysteem (GBS). In beide gevallen moet de aanstuurspanning 12 V bedragen.

#### Toebehoren

- SCHELL monostabiel magneetventiel: # 01 875 00 99 (toebehoren) voor thermische desinfectie
- SCHELL elektro-distributiekast # 01 537 00 99 of voeding # 01 490 00 99 inplannen, aansturing gebeurt door de bouwheer bijv. met SCHELL sleutelschakelaar thermische desinfectie # 01 538 00 99

#### Montage

- Stopkraan sluiten
- Thermostaatknop verwijderen zie pag. 32
- Moeren M5 van draadeind losmaken (d)
- Kraan uit behuizing halen
- Blinde stop eruit schroeven
- Magneetventiel erin schroeven (Bij artikel DP-SC-T, 00 815 08 99, 00 825 08 99 vervallen de eerder genoemde stappen), en verbinden met gebouwbeheersysteem of sleutelschakelaar
- Kraan monteren in omgekeerde volgorde

FR Les robinets LINUS avec thermostat (D-SC-T, 00 802 08 99, 00 824 08 99) peuvent être équipés ultérieurement par une électrovanne pour réaliser une désinfection thermique (cf. Accessoires).

#### Raccordement électronique désinfection thermique

Le raccordement se fait par un câble de 2 x 0,75 mm<sup>2</sup> mini. fourni par le client. L'électrovanne de désinfection thermique est pourvue d'un câble adaptateur et de bornes Wago pour le raccordement aux câbles prévus par le client.

#### Commande des électrovannes monostables

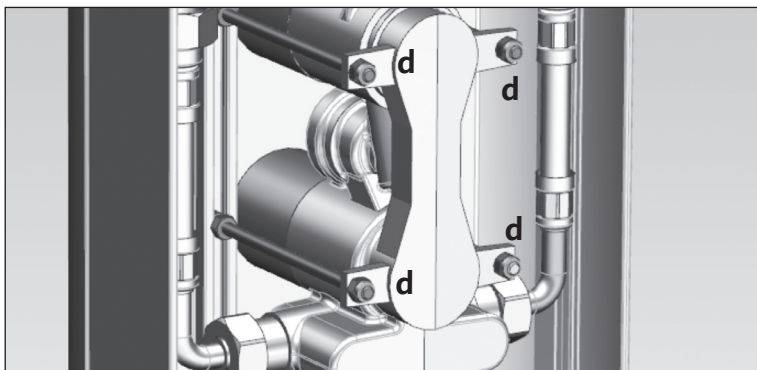
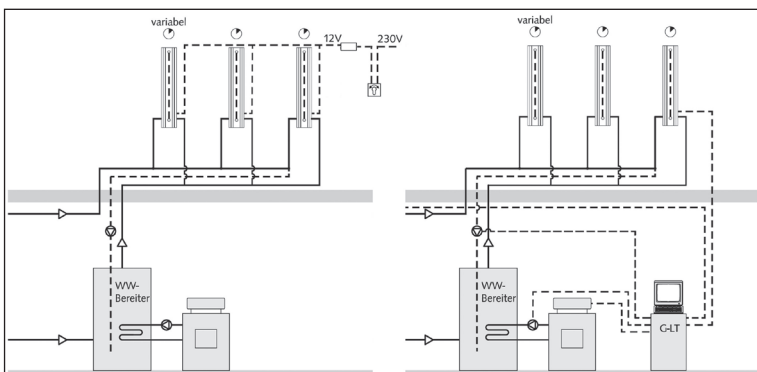
L'électrovanne monostable convient pour la commande par un interrupteur à clé ou à l'intégration dans un système de gestion technique du bâtiment (GTB). Dans les deux cas, la tension de commande doit être de 12 V.

#### Accessoires

- Électrovanne à cartouche monostable SCHELL: Prévoir # 01 875 00 99 (accessoire) pour la désinfection thermique
- Boîte de distribution électrique SCHELL # 01 537 00 99 ou bloc d'alimentation # 01 490 00 99, la commande a lieu côté bâtiment par ex. avec interrupteur à clé SCHELL pour la désinfection thermique # 01 538 00 99.

#### Montage

- Fermer la vanne de fermeture
- Retirer le bouton thermostat voir page 32
- Desserrer les écrous M5 des tiges filetées (d)
- Retirer le robinet du boîtier
- Dévisser l'obturateur
- Visser l'électrovanne (Les étapes précitées sont inutiles pour les articles DP-SC-T 00 815 08 99, 00 825 08 99), et raccorder à la technique du bâtiment ou à l'interrupteur à clé.
- Monter le robinet en suivant les instructions dans le sens inverse



DE Die LINUS Armaturen mit Thermostat (DP-SC-T, 00 802 08 99, 00 824 08 99) können nachträglich mit einem Magnetventil für die Durchführung einer thermischen Desinfektion nachgerüstet werden (siehe Zubehör).

#### Elektronikanschluss thermische Desinfektion

Der Anschluss erfolgt bauseitig über ein Kabel min. 2 x 0,75 mm<sup>2</sup>. Das Magnetventil zur thermischen Desinfektion ist mit Adapterkabel und Wago-Klemmen zum Anschluss an bauseitige Kabel ausgestattet.

#### Ansteuerung des monostabilen Magnetventiles

Das monostabile Magnetventil eignet sich zur Ansteuerung über einen Schlüsselschalter oder für die Integration in eine Gebäude-Leittechnik (G-LT). In beiden Fällen muss die Ansteuerungsspannung 12 V betragen.

#### Zubehör

- SCHELL Monostabiles Magnetventil: # 01 875 00 99 (Zubehör) zur thermischen Desinfektion
- SCHELL Elektro-Verteilerkasten # 01 537 00 99 oder Netzteil # 01 490 00 99 vorsehen, Ansteuerung erfolgt bauseits z. B. mit SCHELL Schlüsselschalter Thermische Desinfektion # 01 538 00 99.

#### Montage

- Vorabsperrung schließen
- Thermostatknopf entfernen s. Seite 32
- Muttern M5 von Gewindestangen lösen (d)
- Armatur aus Gehäuse nehmen
- Blindstopfen herausschrauben
- Magnetventil einschrauben (Bei Artikel DP-SC-T, 00 815 08 99, 00 825 08 99 entfallen vorgenannte Schritte), und mit Gebäudeleittechnik oder Schlüsselschalter verbinden.
- Montage der Armatur in umgekehrter Reihenfolge

**EN** To perform thermal disinfection on LINUS fittings with a thermostat (DP-SC-T, 00 802 08 99, 00 824 08 99), these fittings can be retrofitted with a solenoid valve later (see Accessories).

#### Electronic connection for thermal disinfection

Connection at the place of installation is with a cable min. 2 x 0.75 mm<sup>2</sup>. The solenoid valve for thermal disinfection is equipped with an adapter cable and wago terminals for connection to an on-site cable.

#### Controlling the monostable solenoid valves

The monostable solenoid valve is suitable for the controlling of key-operated switch or for integration in the central building and control system (BACS). In both cases, the control voltage must be 12 V.

#### Accessories

- SCHELL monostable solenoid valve: provide # 01 875 00 99 (accessories) for thermal disinfection
- SCHELL electric junction box # 01 537 00 99 or mains adapter # 01 490 00 99; control is on site, e.g. using SCHELL thermal disinfection key-operated switch # 01 538 00 99.

#### Montage

- Close the isolating valve
- Remove the thermostat button; see page 32
- Undo the M5 nuts on the threaded rod (d)
- Remove the fitting from the housing
- Unscrew the dummy plugs
- Screw in the solenoid valve (For the article DP-SC-T, 00 815 08 99, 00 825 08 88 the aforementioned steps are not required) and connect to the central building and control system or key-operated switch
- Follow steps in reverse order to install the fitting

**ES** Los grifos LINUS con termostato (DP-SC-T, 00 802 08 99, 00 824 08 99) se pueden equipar posteriormente con una electroválvula para efectuar una desinfección térmica (ver Accesorios).

#### Conexión electrónica para la desinfección térmica

El cliente realiza la conexión mediante 2 cables de 0,75 mm<sup>2</sup> por lo menos. La válvula magnética para desinfección térmica está equipada con un cable adaptador y terminales Wago para conectarla al cable que haya in situ.

#### Control de las válvulas magnéticas monoestables

La válvula magnética monoestable es apta para el control mediante un interruptor de llave o para integrarlas en un sistema de domótica (G-LT). En los dos casos, el voltaje de control debe ser de 12 V.

#### Accesorios

- Válvula magnética monoestable de SCHELL: # 01 875 00 99 (accesorio) para la desinfección térmica y
- prever una caja de distribución eléctrica de SCHELL # 01 537 00 99 o fuente de alimentación # 01 490 00 99. El control se realiza in situ, por ej. con el interruptor de llave SCHELL para desinfección térmica # 01 538 00 99.

#### Montaje

- Cerrar la válvula de paso previa
- Retirar el botón de termostato, v. página 32/33
- Aflojar las tuercas M5 de las varillas roscadas (d)
- Sacar la grifería de la carcasa
- Desenroscar la tapa ciega
- Enroscar una válvula magnética (Con el artículo DP-SC-T, 00 815 08 99, 00 825 08 99, no es necesario el anterior paso) y conectarla con el sistema de domótica o con el interruptor de llave.
- Montaje del grifo en sentido inverso

**PT** Os sistemas LINUS com termostato (DP-SC-T, 00 802 08 99, 00 824 08 99) podem ser equipados posteriormente com uma válvula magnética para a realização de uma desinfeção térmica (ver acessórios).

#### Ligação electrónica da desinfeção térmica

A ligação é realizada, por parte da empresa construtora, através de um cabo mín. 2 x 0,75 mm<sup>2</sup>. A válvula magnética para a desinfeção térmica está equipada com cabo adaptador e terminais Wago para a conexão ao cabo (instalado por parte da empresa construtora).

#### Comando das válvulas magnéticas monoestáveis

A válvula magnética monoestável serve para o comando através de um interruptor de chave ou para a integração na instalação de controlo e instrumentação (G-LT). Em ambos os casos a tensão de comando deve ser de 12 V.

#### Acessórios

- Válvula magnética de monoestável SCHELL: prever # 01 875 00 99 (acessório) para a desinfeção térmica
- caixa de distribuição eléctrica SCHELL # 01 537 00 99 ou fonte de alimentação # 01 490 00 99; o comando é realizado por parte da empresa construtora, p. ex., com interruptor de chave de desinfeção térmica SCHELL # 01 538 00 99

#### Montagem

- Fechar o pré-bloqueio
- Retirar o botão de termostato, v. página 32/33
- Desapertar as porcas M5 das barras roscadas (d)
- Retirar o equipamento da carcaça
- Desenroscar o tampão cego
- Enroscar a válvula magnética e conectar (No artigo DP-SC-T, 00 815 08 99, 00 825 08 99 são omitidos os passos acima) à instalação de controlo e instrumentação ou ao interruptor de chave
- Montagem da misturadora na ordem inversa

**IT** Le rubinetterie LINUS con termostato (DP-SC-T 00 802 08 99, 00 824 08 99) possono essere dotate in un secondo momento di una valvola elettromagnetica per l'esecuzione di una disinfezione termica (vedere accessori).

#### Attacco elettronica per disinfezione termica

Il collegamento è effettuato dal cliente con un cavo min. 2 x 0,75 mm<sup>2</sup>. La valvola elettromagnetica per la disinfezione termica è dotata di un cavo adattatore e morsetti Wago per il collegamento del cavo in loco.

#### Comando delle valvole elettromagnetiche monostabili

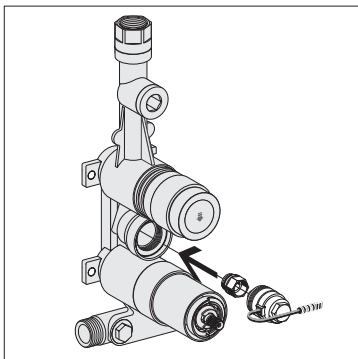
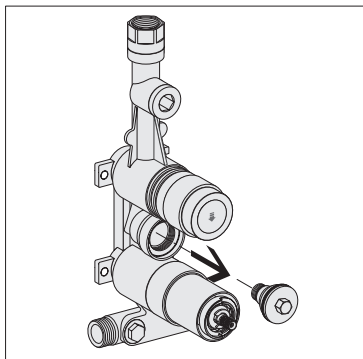
La valvola elettromagnetica monostabile è ideale per il comando attraverso un interruttore a chiave o all'integrazione nella rete dell'edificio (G-LT). In entrambi i casi la tensione di comando deve essere pari a 12 V.

#### Accessori

- Valvola elettromagnetica SCHELL, monostabile: prevedere # 01 875 00 99 (accessorio) per la disinfezione termica
- cassetta di distribuzione SCHELL # 01 537 00 99 o alimentatore # 01 490 00 99, il comando è realizzato dal cliente, per esempio con l'interruttore a chiave SCHELL per la disinfezione termica # 01 538 00 99.

#### Montaggio

- Chiudere il rubinetto di arresto
- Rimuovere la testa termostatica cfr. pag. 32/33
- Allentare i dadi M5 dalle aste filettate (d)
- Rimuovere il rubinetto dal corpo
- Svitare la vite cieca
- Avvitare la valvola elettromagnetica (Le predette operazioni non sono necessarie con l'articolo DP-SC-T, 00 815 08 99, 00 825 08 99) e collegare alla rete dell'edificio o all'interruttore a chiave
- Montaggio della rubinetteria in ordine inverso



**PL** Baterie LINUS z termostatem (DP-SC-T, 00 802 08 99, 00 824 08 99) można doposażyć w późniejszym czasie w zawór elektromagnetyczny do przeprowadzania dezynfekcji termicznej (patrz akcesoria).

#### Podłączenie elektroniki dezynfekcji termicznej

Podłączenia dokonuje użytkownik przy użyciu kabla min. 2 x 0,75 mm<sup>2</sup>. Zawór elektromagnetyczny do dezynfekcji termicznej jest wyposażony w kabel adaptera oraz zaciski Wago do podłączenia do kabla użytkownika.

#### Stworzenie monostabilnym zaworem elektromagnetycznym

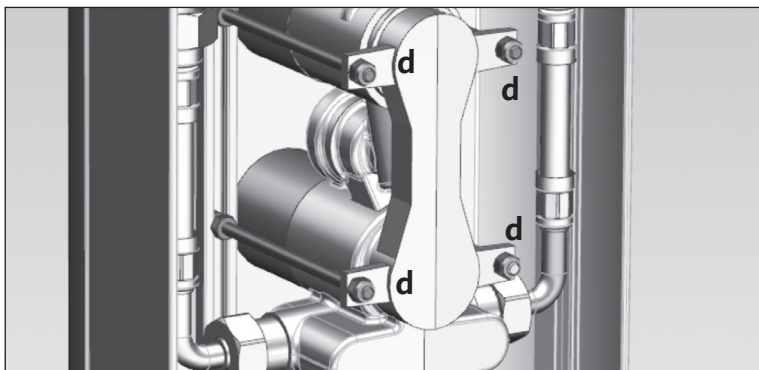
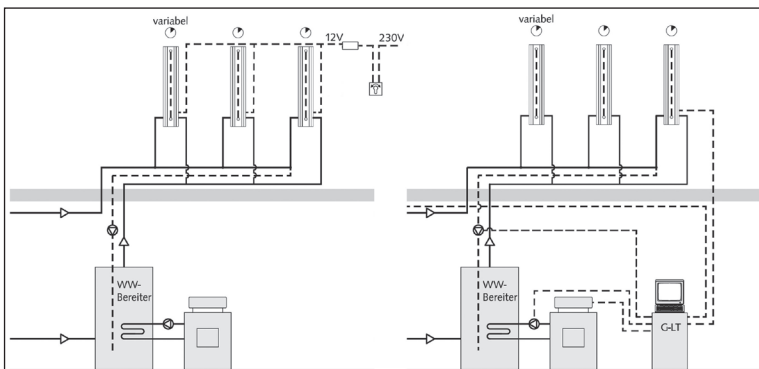
Monostabilnymi zaworami elektromagnetycznymi można sterować za pomocą przełącznika kluczykowego lub można je zintegrować techniką sterowania budynkiem (G-LT). W obu przypadkach napięcie sterowania musi wynosić 12 V.

#### Akcesoria

- Monostabilny zawór elektromagnetyczny SCHELL: Zastosować # 01 875 00 99 (akcesoria) do dezynfekcji termicznej
- oraz elektryczną skrzynkę rozdzielczą SCHELL # 01 537 00 99 lub zasilacz # 01 490 00 99, sterowanie zapewnia użytkownik np. przy użyciu przełącznika kluczykowego SCHELL dezynfekcji termicznej # 01 538 00 99.

#### Montaż

- Zamknąć zawór odcinający
- Zdjąć gałkę termostatu patrz. strona 32/33
- Odkręcić nakrętki M5 z prętów gwintowanych (d)
- Wyjąć baterię z obudowy
- Wykręcić zatyczkę
- Wkręcić zawór elektromagnetyczny (W produkcie DP-SC-T 00 815 08 99, 00 825 08 99 nie jest konieczne wykonanie czynności opisanych powyżej) i połączyć z techniką sterowania budynkiem lub przełącznikiem kluczykowym
- Montaż armatury odbywa się w odwrotnej kolejności



**CZ** Armatury LINUS s termostatem (DP-SC-T, 00 802 08 99, 00 824 08 99) je možné dodatečně vybavit magnetickým ventilem k provedení termické dezinfekce (viz příslušenství)

#### Elektronické připojení termické dezinfekce

Připojení probíhá ze strany stavby kabelem min. 2 x 0,75 mm<sup>2</sup>. Magnetický ventil k termické dezinfekci je vybaven kabelem adaptéru a svorkami Wago pro připojení ke kabelům ze strany stavby.

#### Spuštění monostabilního magnetického ventilu

Monostabilní magnetický ventil je vhodný pro ovládání klíčovým spínačem nebo pro integraci do systému řízení budovy (G-LT). V obou případech musí činit řídicí napětí 12 V.

#### Příslušenství

- Monostabilní magnetický ventil SCHELL: nainstalujte # 01 875 00 99 (příslušenství) k termické dezinfekci a
- elektrický skříňový rozvaděč SCHELL # 01 537 00 99 nebo síťový zdroj # 01 490 00 99, řízení probíhá ze strany stavby např. klíčovým spínačem SCHELL k termické dezinfekci # 01 538 00 99.

#### Montáž

- Zavřete předzavěr
- Odstraňte tlačítko termostatu, viz strana 32/33
- Povolte matice M5 u závitových tyčí (d)
- Vyměňte armaturu z pláště
- Vyšroubujte záslepky
- Našroubujte magnetický ventil (U výrobku DP-SC-T, 00 815 08 99, 00 825 08 99) se neprovádí výše uvedené kroky) a spojte se systémem řízení budovy nebo s klíčovým spínačem
- Montáž armatury se provádí v opačném pořadí



- HU** A termosztátos LINUS szerelvények (DP-SC-T, 00 802 08 99, 00 824 08 99) utólagosan felszerelhetők mágnesszeleppel a termikus fertőtlenítéshez (lásd a tartozékokat)

#### A termikus fertőtlenítés elektronikájának csatlakoztatása

A csatlakoztatás szereléskor egy min. 2 x 0,75 mm<sup>2</sup> kábelrel történik. A termikus fertőtlenítésre szolgáló mágnesszelep adapterkábelrel és Wago-kapcsokkal van felszerelve a helyszíni kábel csatlakoztatásához.

#### A monostabil mágnesszelep vezérlése

A monostabil mágnesszelep vezérléshez alkalmas alkalmasak a kulcsos kapcsolóval történő vezérlésre vagy az épületirányítási rendszerbe (G-LT) történő integrálásra. Mindkét esetben 12 V-os vezérlőfeszültség szükséges.

#### Tartozék

- SCHELL monostabil mágnesszelep: # 01 875 00 99 (tartozék) a termikus fertőtlenítéshez
- és SCHELL elektromos elosztódoboz # 01 537 00 99 vagy tápegység # 01 490 00 99, a vezérlés szereléskor pl. SCHELL termikus fertőtlenítés kulcsos kapcsolóval # 01 538 00 99 történik.

#### Szerelés

- Zárja el az elzárócsapot
- Vegye ki a termosztátfejet, lásd 32/33. oldal
- Az M5 anyák leoldása a menetes rudakról (d)
- Vegye ki a szerelvényt a házból
- Csavarja ki a vakdugót
- Csavarja be a mágnesszelepet, (A DP-SC-T 00 815 08 99, 00 825 08 99 árucikknél az előbb említett lépések elmaradnak) és csatlakoztassa az épületirányításhoz vagy a kulcsos kapcsolóhoz
- Az armatúra szerelése fordított sorrendben

- RO** Armăturile LINUS cu termostat (DP-SC-T, 00 802 08 99, 00 824 08 99) se pot echipa ulterior cu un ventil magnetic pentru executarea dezinfectiei termice (vezi accesoriile).

#### Conectarea dezinfectării termice la sistemul electronic

Conectarea se realizează de către client cu ajutorul unui cablu de min. 2 x 0,75 mm<sup>2</sup>. Supapa magnetică pentru dezinfectare termică este echipată cu un cablu adaptor și borne Wago pentru conectarea la cablurile furnizate de client.

#### Controlarea supapelor magnetice monostabile

Ventilul magnetic monostabil este adecvat pentru comanda prin intermediul unui comutator cu cheie sau pentru integrarea într-un sistem central de control al clădirii. În ambele cazuri, tensiunea de control trebuie să fie de 12 V.

#### Accesorii

- Echipați cu o supapă magnetică monostabilă tip SCHELL: # 01 875 00 99 (accesoriu) pentru dezinfectare termică
- și o cutie de distribuție electrică SCHELL # 01 537 00 99 sau o sursă # 01 490 00 99, controlarea se realizează printr-un dispozitiv furnizat de client, de ex. prin intermediul întrerupătorului cu cheie pentru dezinfectare termică SCHELL # 01 538 00 99.

#### Montaj

- Închideți preînchiderea
- Îndepărtați butonul de termostat, vezi pagina 32/33
- Desfaceți piulițele M5 de la barele filetate (d)
- Scoateți armătura din carcasă
- Deșurubați bușonul orb
- Înșurubați supapa magnetică (La articolul DP-SC-T 00 815 08 99, 00 825 06 99 sunt excluși următorii pași premenționați) și conectați-o la sistemul central de control al clădirii sau la întrerupătorul cu cheie
- Montarea armăturii în ordine inversă

- RU** Арматура LINUS с термостатом (DP-SC-T, 00 802 08 99, 00 824 08 99) может быть дополнительно дооснащена электромагнитным клапаном для выполнения тепловой дезинфекции (см. раздел Принадлежности).

#### Электронное подключение тепловой дезинфекции

Подключение осуществляется на месте монтажа через кабель мин. 2 x 0,75 мм<sup>2</sup>. Электромагнитный клапан для тепловой дезинфекции оснащен переходным кабелем и клеммами Wago для подсоединения к кабелю заказчика.

#### Управление электромагнитным клапаном с одним устойчивым положением

Электромагнитный клапан с одним устойчивым положением подходит для управления через замок-выключатель или для встраивания в систему управления здания (G-LT). В обоих случаях пусковое напряжение должно составлять 12 В.

#### Принадлежности

- Моностабильный электромагнитный клапан SCHELL с картриджем: Предусмотреть № 01 875 00 99 (принадлежность) для тепловой дезинфекции
- и электрическую распределительную коробку SCHELL № 01 537 00 99 или сетевой блок № 01 490 00 99, запуск осуществляется силами заказчика, напр., с замком-выключателем SCHELL для тепловой дезинфекции № 01 538 00 99.

#### Монтаж

- Моностабильный магнитный клапан
- Снять кнопку термостата, см. стр. 32/33
- Открутить гайки M5 резьбовых стержней (d)
- Вынуть арматуру из корпуса
- Выкрутить заглушки
- Завинтить электромагнитный клапан (Для устройства DP-SC-T 00 815 08 99, 00 825 08 99 названные выше операции не требуются) и соединить с системой управления здания или замком-выключателем
- Монтаж арматуры осуществляется в обратной последовательности

SCHELL GmbH & Co. KG  
Raiffeisenstraße 31  
57462 Olpe  
Germany  
Telefon +49 2761 892-0  
Telefax +49 2761 892-199  
info@schell.eu  
www.schell.eu

