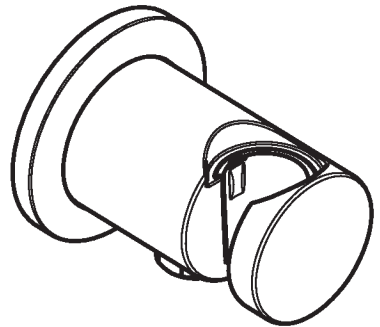


AXOR

DE / Montageanleitung
FR / Instructions de montage
EN / Assembly instructions
IT / Istruzioni per Installazione
ES / Instrucciones de montaje
NL / Handleiding
DK / Monteringsvejledning
PT / Manual de Instalação
PL / Instrukcja montażu
CS / Montážní návod
SK / Montážny návod
ZH / 组装说明
RU / Инструкция по монтажу
FI / Asennusohje
SV / Monteringsanvisning
LT / Montavimo instrukcijos
HR / Uputstva za instalaciju
RO / Instrucțiuni de montare
EL / οδηγία συναρμολόγησης
SL / Navodila za montažo
ET / Paigaldusjuhend
LV / Montāžas instrukcija
SR / Uputstvo za montažu
NO / Montasjeveiledning
BG / Инструкция за употреба
JP / 施工説明書
UA / Інструкція по збірці
AR / تعليمات التجميع
TR / Montaj kılavuzu
HU / Szerelési útmutató
HE / הוראות הרכבה









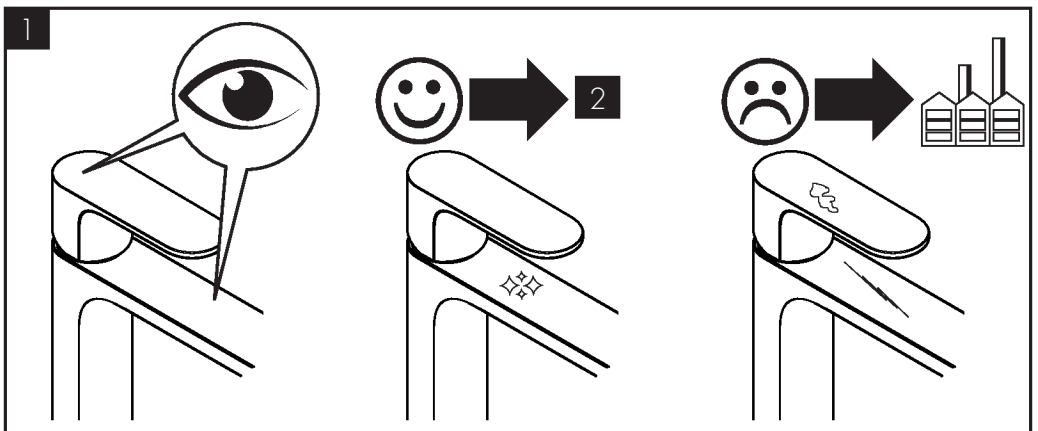
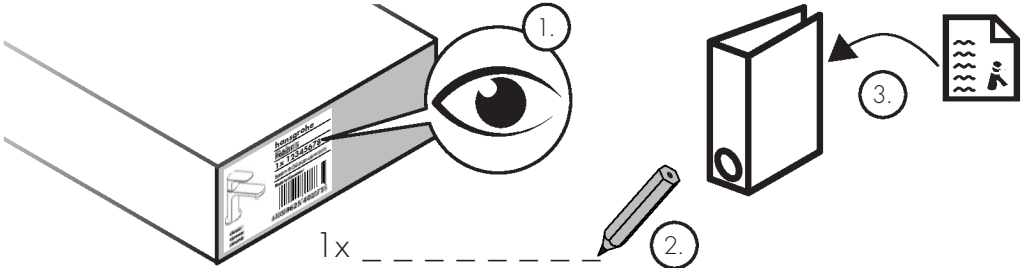
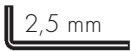
AXOR One
48780XX0 / 48780XX7

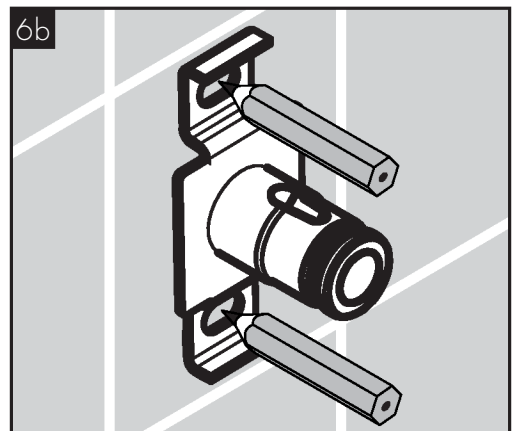
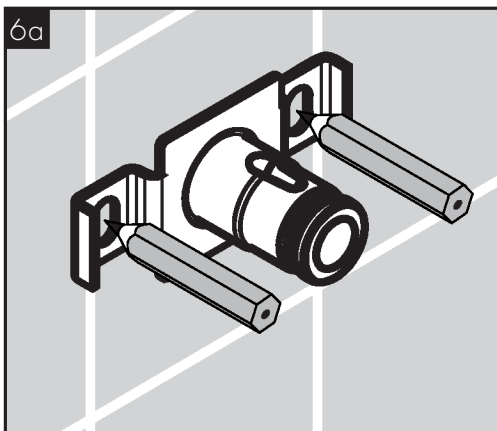
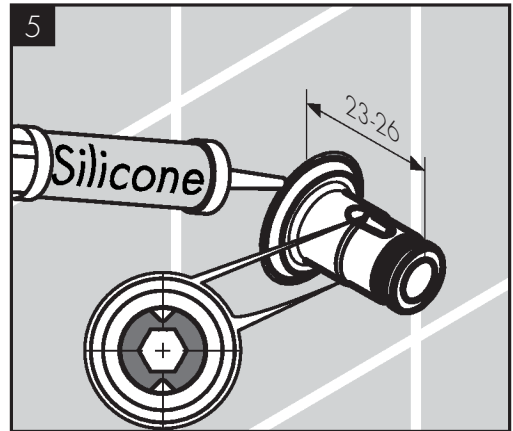
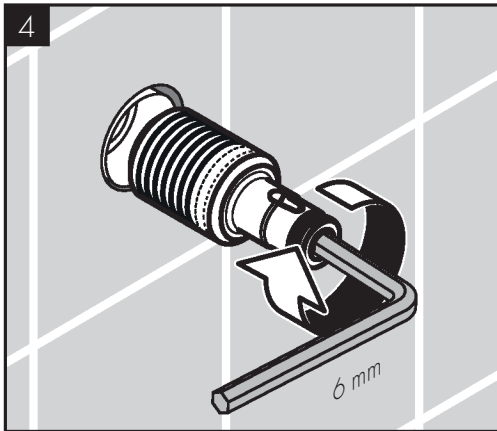
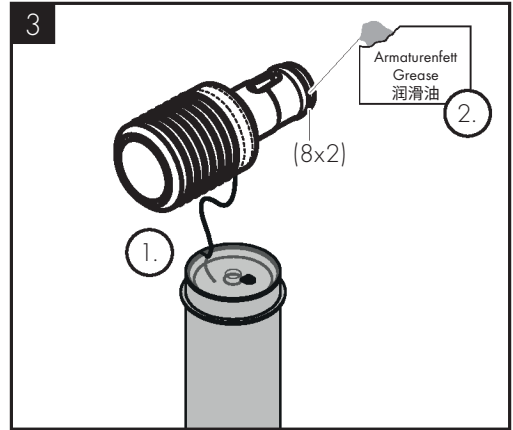
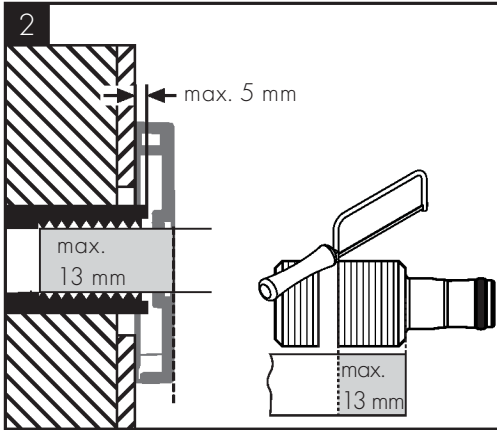
INSTALLATION

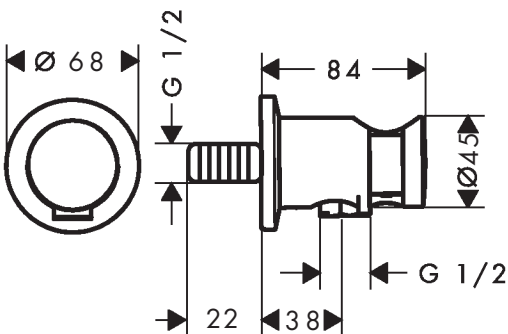
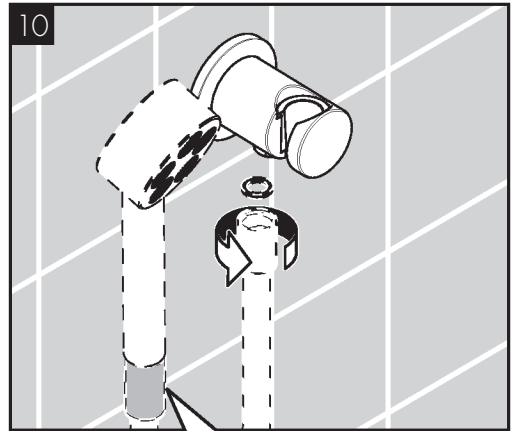
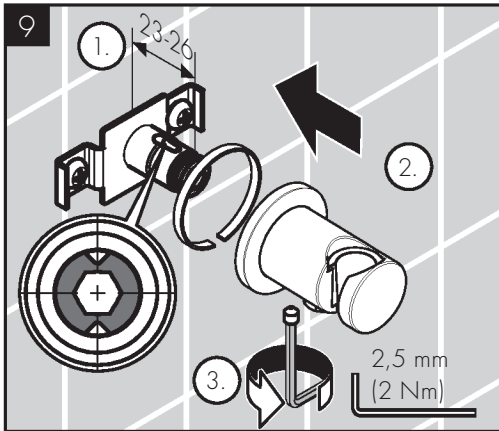
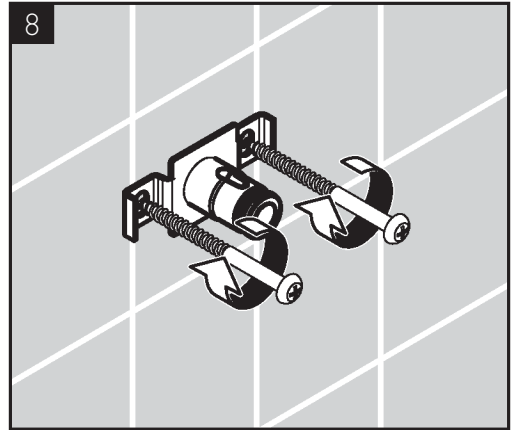
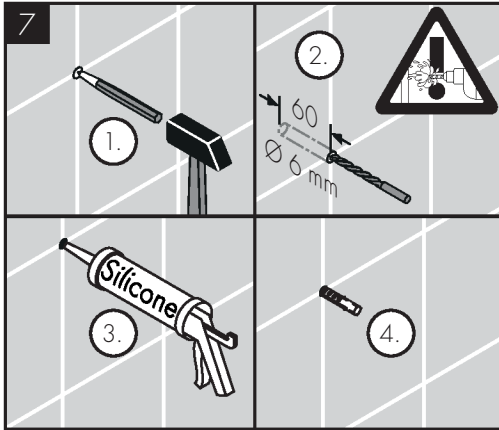


EN 1717 | EN 806 | DIN 1988

	P	max. 1 MPa (10 bar)	0,1 - 0,5 MPa (1 - 5 bar)	
	T	max. 60°C	< 50°C	
	V	0,1 MPa (1 bar) ≈ 8 l/min 0,3 MPa (3 bar) ≈ 15 l/min		







Matt Black

Plastic / Plastique / Plastica / Plástico /
Plástico / Kunststoff / Plastik / Plast /
Μουσι / 塑料 / Мүаныг /
Πλασµα / Plastica / Πλαστικό /
Пластик / بلاستيك / Plastmasa /
Plastikas / プラスチック / קלסטיק



Matt Black

Metall / Metal / Metallo / Metaal /
Metalli / 金属 / Κον / Fém / Метал /
Kovina / Μέταλλ / Металл /
Метал / معدن / Metāls / Metālas /
金属 / מתכת



ÜRETİCİ VEYA İTHALATÇI FIRMANININ (only for Türkiye)

Unvanı: Hansgrohe Armatur Ltd. Şti
 Adresi: Maslak Mah. Yelkovan Sok. Maslak square
 No: 2 İç Kapı No: 104 / Sarıyer / İstanbul
 Telefonu: (0-212) 273 07 30
 Faks: (0-212) 273 07 40
 web adresi: www.hansgrohe.com.tr

MALIN

Markası: Hansgrohe
 Cinsi: Sıhhi tesisat malzemesi
 Garanti Süresi: 2 YIL
 Azami Tamir Süresi: 20 İş günü

GENEL MÜDÜR

Zerrin Turk

Satıcı Firmanın:

Unvanı:

Adresi:

Telefonu:

Faks:

e-posta:

Fatura Tarih ve Sayısı:

Marka ve Modeli:

Teslim Tarihi ve Yeri:

Yetkilinin İmzası:

Firmanın Kaşesi:

Bu bölümü, ürünü aldığınız Yetkili Satıcı imzalayacak ve kaşeleyecektir.

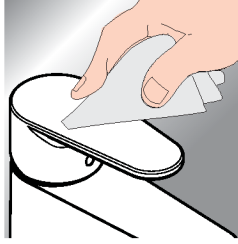
ELİMINAÇ AÖ (only for Portugal)

O papel e o cartão, bem como o plástico, devem ser eliminados separadamente nos sistemas de eliminação previstos para estes materiais.

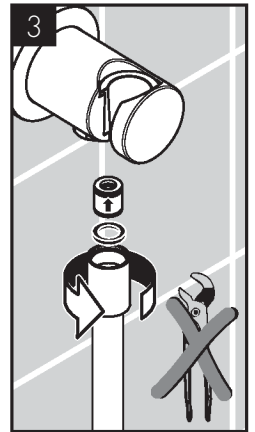
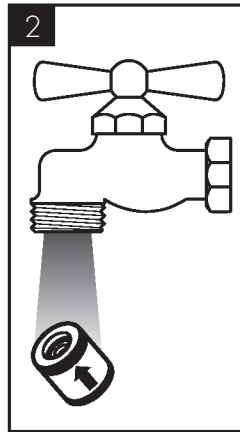
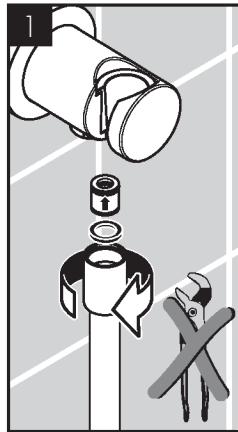
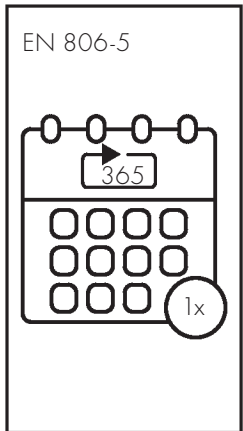
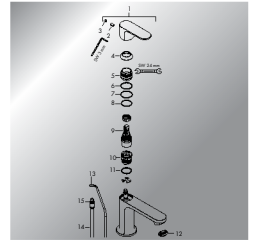
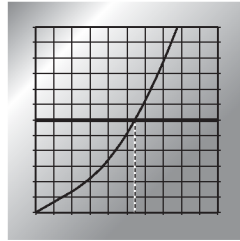
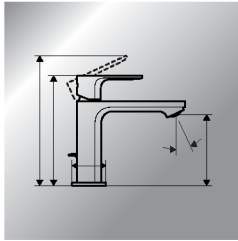
HASZNÁLAT (only for Hungary)

- A termékkel érintkező emberi felhasználásra szánt víz hőmérsékelte közegészségügyi szempontból a 65°C-ot nem haladhatja meg.
- Alkalmazási terület: ivóvíz-ellátás, használati melegvíz-ellátás.
- Felszerelés után a használatba vétel előtt, illetve a rendszeres használat esetén fogyasztás előtt minden esetben javasolt a termék átöblítése. Beüzemelés után a csaptelepet át kell öblíteni, legalább 10 perc hideg, illetve melegvíz kifolyását javasoljuk. Hosszabb (legalább egy éjszakás) pangást követően legalább 2 perces kifolytatása szükséges. Az átöblítés során nyert vizet ivóvízként, illetve ételkészítési céllal felhasználni nem javasoljuk.
- Ajánlott mind a főzéshez, mind az iváshoz hideg vizet használni, és azt felfelegetve fogyasztani.
- A termék bekötésére használt flexibilis bekötőcsövek kizárólag nyilvántartásba vett termékek lehetnek.
- A csaptelepek perlatorát javasolt havonta vízköteleníteni. A csaptelepek tisztítása fertőtlenítése során kizárólag olyan vegyszer alkalmazhat, amely megfelel a 201/2001. (X.25.) Kormányrendelet, illetve a 38/2003. (VII.7.) ÉSzCsM-FVM-KvVM együttes rendeletben leírtaknak.
- A perlator működési elvéből adódóan jelentős aeroszolt képez, így Legionella expozíció szempontjából fokozott kockázatot jelent. Ezért alkalmazása nem javasolt az egészségügyi intézmények fekvőbeteg ellátó szobáiban, illetve minden olyan helyen, ahol a hideg és / vagy használati melegvíz Legionella csíraszámra eléri a 49/2005. (XI.6.) EMMI rendelet alapján meghatározott beavatkozási szintet.

www.axor-design.com/int/search



* www.hansgrohe.com/warranty



XX = Farbcodierung/Couleurs/Colors/Trattamento/Acabados/Kleuren/Overflade/Acabamentos/
 Kody kolorów/Kód povrchové úpravy/Farebné označenie/颜色代码/Цветная кодировка/Värikoodaus/
 Färgkodning/Spalvos/Boje/Coduri de culori/Χρώματα/Barve/Värvvid/Krāsu kodi/Oznake boja/Fargekode/
 Цветово кодирание/仕上げ色/Кольори/الألوان/Renkler/Színkódolás/צבעים

00 = Chrome Plated

14 = Brushed Bronze

25 = Brushed Gold-Optic

30 = Polished Redgold

31 = Brushed Redgold

33 = Polished Black Chrome

34 = Brushed Black

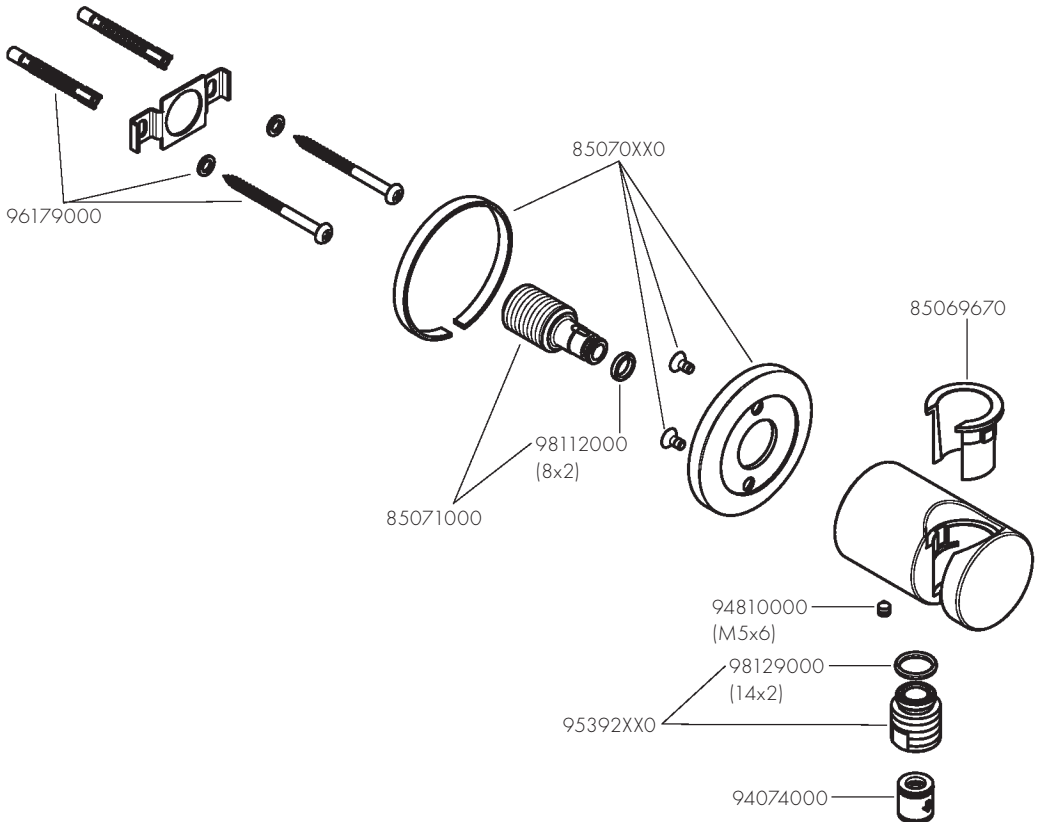
67 = Matt Black

80 = Stainless Steel Optic

82 = Brushed Nickel

95 = Brushed Brass

99 = Polished Gold-Optic



AXOR

Axor / Hansgrohe SE
AustraÙe 5-9
77761 Schiltach
Deutschland

info@axor-design.com
axor-design.com

11/2025
9,01880,01