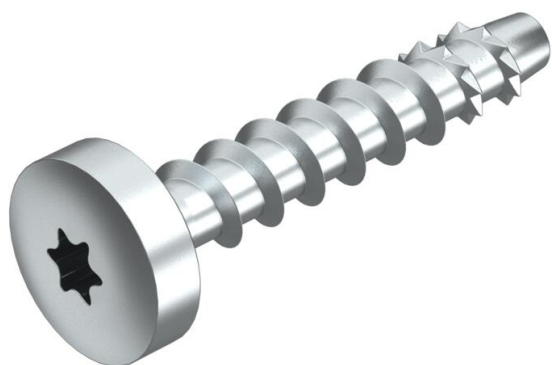


# Technisch specificatieblad

## Rondkopanker MMS-plus P 6x50 met panhead

Artikelnummer: 3498108



Schroefanker voor directe montage zonder pluggen in gescheurd en ongescheurd beton en metselwerk. Met ronde kop voor universele bevestigingen. Torx T30.

CE-gemarkeerd bouwproduct getest volgens EAD met European Technical Assessment (ETA) en bewijs van toepasbaarheid. Draagkrachten onder brandbelasting tot brandweerstandsklasse R120 aangetoond.



**St** Staal

**G** galvanisch verzinkt

### Stamgegevens

Artikelnummer	3498108
Type	MMS+ P 6x50
Omschrijving 1	Schroefanker brandwerend
Omschrijving 2	panhead, aandrijving T30
Fabrikant	OBO
Dimensie	6x50mm
Kleur	zink
Materiaal	Staal
Oppervlak	galvanisch verzinkt
Oppervlakenorm	EN ISO 19598 / EN ISO 4042
Kleinste verkoop-eenheid	100
Eenheid van hoeveelheid	Stuk
Gewicht	1 kg
Eenheid gewicht	kg/100 st.

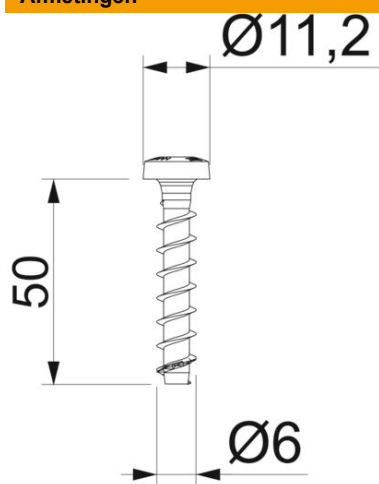
# Technisch specificatieblad

Rondkopanker MMS-plus P 6x50 met panhead

Artikelnummer: 3498108



## Afmetingen



Afmetingen	6 x 50
Lengte	50 mm
Maat L	50 mm



T30

## Technische gegevens

Uitvoering plug/nagel/schroeven	spiraalplug
Boringsdiameter min.	5 mm
Schroefdraad	6
Diameter schroefdraad ST	6
Kopdiameter	11,2 mm
Kopvorm	Overige
Schroefstelsel	Torx