

Productinformatieblad

Specificaties



LINERGY LGYE SCHROEVEN/ RAILSTEUN>80MM

LVS04671

EAN Code: 3606481867179

Prijs: 10,05 EUR

Hoofd

range	Linergy
range of product	Linergy
product of component type	Montagemateriaal
productnaam	Linergy BS
bereik compatibiliteit	Linergy Linergy LGYE railkoker Linergy Linergy BS railkoker PrismaSeT PrismaSeT P behuizing PrismaSeT Prisma PH behuizing PrismaSeT Prisma iPM L behuizing PrismaSeT Prisma iPM M behuizing
compatibiliteit product	Railsteun

Complementair

verbinding cel-component	contactrail
beschrijving behuizing/ cel	Cel
gewicht product	0,08 kg
Quantity per set	Set van 2

Omgeving

standards	IEC 61439-1 IEC 61439-2
product certifications	ASTA

Verpakkingseenheid

Eenheidstype van verpakking 1	PCE
Aantal eenheden in verpakking 1	1
verpakking 1 hoogte	3,000 cm
verpakking 1 breedte	4,000 cm
verpakking 1 lengte	19,000 cm
verpakking_1_gewicht	126,000 g
Eenheidstype van verpakking 2	S02
Aantal eenheden in verpakking 2	50
verpakking 2 hoogte	15,000 cm
verpakking 2 breedte	30,000 cm
verpakking 2 lengte	40,000 cm

De weergegeven prijs is de adviesprijs in euro excl. BTW. Deze kan onderhevig zijn aan korting. Neem contact op met uw lokale distributeur of detailhandel voor de daadwerkelijke prijs

verpakking 2 gewicht	6,750 kg
Eenheidstype van verpakking 3	P12
Aantal eenheden in verpakking 3	400
verpakking_3_hoogte	28,000 cm
verpakking 3 breedte	80,000 cm
verpakking 3 lengte	120,000 cm
verpakking 3 gewicht	64,400 kg

contractuele waarborg

Garantie (in maanden)	18
-----------------------	----

Schneider Electric wil tegen 2050 de Net Zero-status hebben bereikt via partnerschappen in de toeleveringsketen, materialen met een lagere impact en circulariteit via onze doorlopende campagne "Use Better, Use Longer, Use Again" om de levensduur van producten en de recycleerbaarheid te verlengen.

[Uitleg van Environmental Data >](#)

[Hoe evalueren we de duurzaamheid van producten? >](#)

Milieuoetafdruk

Milieu Profiel

[Milieuprofiel van het product](#)

Use Better

Materialen en verpakking

Pakket met gerecycleerd karton

Ja

Verpakkingen zonder kunststof

Ja

RoHS-richtlijn van de EU

[Conform](#)

REACH-verordening

[Referentie bevat geen SVHC boven drempelwaarde](#)

Halogeenvrije status

Product met halogeenvrije kunststof onderdelen

PVC-vrij

Ja

Siliconenvrij

Ja

Use Longer

Levensduurverlenging

Reparatie

Nee

Use Again

Herverpakken en herfabriceren

Circulair Profiel

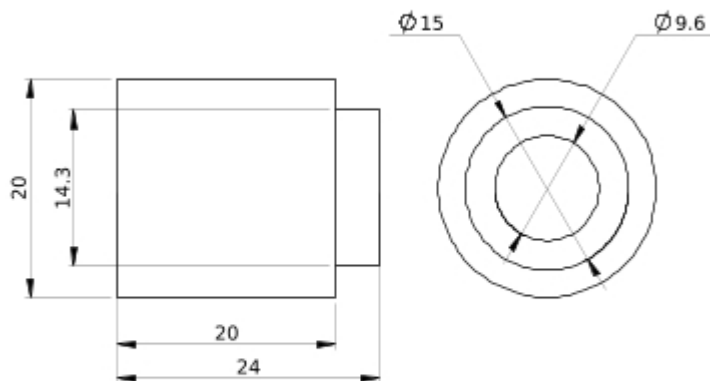
Geen specifieke recycling vereist

Terugname

Ja

Technical Illustration

Dimensions



- All dimensions are approximate and are in
- Also see technical documentation.