

Klepaandrijving in de IP66/67-beschermingsbehuizing voor het verstellen van kleppen in HVAC-installaties, in vergelijkbare industriële installaties en in technische gebouwuitrustingen

- Draaimoment van motor 160 Nm
- Nominale spanning AC 24...240 V / DC 24...125 V
- Aansturing open/dicht, 3-punts
- met 2 geïntegreerde hulpschakelaars



Technische gegevens

Elektrische gegevens	Nominale spanning	AC 24...240 V / DC 24...125 V
	Nominale spanningsfrequentie	50/60 Hz
	Functiebereik	AC 19.2...264 V / DC 19.2...137.5 V
	Verbruik in bedrijf	20 W
	Verbruik in rust	6 W
	Verbruik dimensionering	met 24 V 19 VA / met 240 V 49 VA
	Hulpschakelaar	2 x EPU, 1 x 10° / 1 x 0...90°
	Schakelvermogen van hulpschakelaar	1 mA...3 A (0.5 A inductief), DC 5 V...AC 250 V
	Aansluiting voeding / regeling	Aansluitklemmen 2.5 mm ²
	Beschermende aardverbinding	aardklem
	Aansluiting hulpschakelaar	Aansluitklemmen 2.5 mm ²
	Parallelbedrijf	Ja (houd rekening met de vermogensgegevens)
Functionele gegevens	Draaimoment van motor	160 Nm
	Statisch remmoment (spanningsloos)	50 Nm
	Bewegingsrichting van motor	elektronisch omkeerbaar
	Handinstelling	hendel
	Draaihoek	Max. 95°
	Opmerking draaihoek	kan aan beide zijden worden begrensd met instelbare elektrische aanslagen
	Motorlooptijd	35 s / 90°
	Looptijd motor instelbaar	30...120 s
	Geluidsniveau, motor	68 dB(A)
	Asverbinding	Vormsluiting 17x17 mm
Standaanwijzing	Schaalplaatje 0...90	
Veiligheidsgegevens	Beschermingsklasse IEC/EN	I, beschermende aarde (PE, Protective Earth)
	Beschermingsklasse UL	I, beschermingsdraad (PE, Protective Earth)
	Beschermingsgraad IEC/EN	IP66/67
	Beschermingsgraad NEMA/UL	NEMA 4X
	Behuizing	UL-behuizing Type 4X
	EMC	CE overeenkomstig 2014/30/EU
	Laagspanningsrichtlijn	CE overeenkomstig 2014/35/EU
	IEC/EN-certificering	IEC/EN 60730-1 and IEC/EN 60730-2-14
	UL Approval	cULus overeenkomstig UL60730-1A, UL60730-2-14 en CAN/CSA E60730-1 De UL-markering op de aandrijving is afhankelijk van de productielocatie, de inrichting voldoet echter in ieder geval aan de UL-norm
	Type actie	Type 1
	Hulpschakelaar stootspanning dimensionering	2.5 kV

Veiligheidsgegevens	Vervuilingsgraad	3
	Omgevingsvochtigheid	Max. 100% relatieve vochtigheid
	Omgevingstemperatuur	-30...50°C [-22...122°F]
	Opslagtemperatuur	-40...80°C [-40...176°F]
	Onderhoud	onderhoudsvrij
Gewicht	Gewicht	6.0 kg

Veiligheidsaanwijzingen


- Dit apparaat is ontworpen voor gebruik in stationaire verwarmings-, ventilatie- en airconditioningsinstallaties en mag niet worden gebruikt buiten het gespecificeerde toepassingsgebied, met name in vliegtuigen of andere luchttransportmiddelen.
- Alleen bevoegde specialisten mogen de installatie uitvoeren. Alle relevante wettelijke of institutionele installatievoorschriften moeten worden nageleefd tijdens de installatie.
- Voorzichtig: netspanning!
- De aandrijving heeft een beschermende aarding. Onjuiste aansluiting van de beschermende aarding kan leiden tot gevaar door elektrische schok.
- Behalve de aansluitingsbox mag het apparaat alleen worden geopend bij de fabrikant. Het bevat geen onderdelen die door de gebruiker kunnen worden vervangen of gerepareerd.
- Het apparaat bevat elektrische en elektronische componenten en mag niet worden weggegooid als huishoudelijk afval. Alle lokale voorschriften en vereisten moeten worden gerespecteerd.
- Om het vereiste draaimoment te berekenen, moeten de specificaties van de klepfabrikanten over de oppervlakte, het ontwerp, de inbouwsituatie en de ventilatievoorwaarden worden opgevolgd.
- De gebruikte materialen kunnen worden blootgesteld aan externe invloeden (temperatuur, druk, constructionele bevestiging, invloed van chemische substanties, enz.) die niet kunnen worden gesimuleerd in laboratoriumtests of veldproeven. In geval van twijfel raden wij u ten stelligste aan een test uit te voeren. Op basis van deze informatie ontstaan geen wettelijke aanspraken. Belimo is niet aansprakelijk en geeft geen garantie.
- Als kabels zonder UL-keurmerk (NEMA) voor type 4X-toepassingen worden gebruikt, moeten flexibele metalen kabelkanalen of geschikte gelijkwaardige kabelkanalen met schroefdraad worden gebruikt.
- De twee schakelaars in de aandrijving moeten worden gebruikt ofwel met netspanning, ofwel veiligheidslaagspanning. De combinatie netspanning/veiligheidslaagspanning is niet toegestaan.

Productkenmerken

Toepassingsgebieden	De aandrijving is in het bijzonder geschikt voor gebruik in buitentoepassingen en is beschermd tegen de volgende weersomstandigheden: - Uv-straling - Vuil / stof - Regen / sneeuw - Luchtvochtigheid
Werking	De aandrijving is uitgerust met een universele voedingsspanningmodule die voedingsspanningen van AC 24...240 V en DC 24...125 V kan gebruiken.
Interne verwarming	Een interne verwarmingseenheid voorkomt ophoping van condensatie. Dankzij de geïntegreerde temperatuur- en luchtvochtigheidssensor wordt de ingebouwde verwarming automatisch in- en uitgeschakeld.
Parametreerbare aandrijvingen	De fabrieksinstellingen dekken de meest gebruikelijke toepassingen. De Belimo Assistant App is vereist voor parametring via Near Field Communication (NFC) en maakt inbedrijfstelling eenvoudiger. Bovendien biedt het een groot aantal diagnostische opties. De ZTH EU servicetool biedt een selectie aan zowel diagnose- als instellingsopties.
Eenvoudige directe montage	Eenvoudige directe montage op de klepas met vormsluitend inzetstuk.

- Handinstelling** De klep kan handmatig worden bediend met een handopwindslinger. Het ontgrendelen wordt handmatig uitgevoerd door de handslinger te verwijderen.
- Hoge functionveiligheid** De aandrijving is overbelastingsveilig, vereist geen eindschakelaars en stopt automatisch wanneer de aanslag wordt bereikt.
- Flexibele signalering** De aandrijving heeft één hulpschakelaar met een vaste instelling (10°) en één instelbare hulpschakelaar (0...90°).

Toebehoren

Mechanische toebehoren	Omschrijving	Soort
	Retrofit-adapterkit, F07/F10 (incl. schroeven F07), platte kop/vierkant, SW 17	ZPR05
	Retrofit-adapterkit, F07/F10 (incl. schroeven F07), vierkant 45° offset, maat 14	ZPR06
	Adapterkit met afstandsring, F07, vierkant 45° offset, maat 17	ZPR08
	Retrofit-adapterkit, F07/F05/F10 (incl. schroeven F07), platte kop/vierkant, SW 14	ZPR09
	Retrofit-adapterkit, F05/F07/F10 (incl. schroeven F05), platte kop/vierkant, SW 14	ZPR10
	Retrofit-adapterkit, F07/F10 (incl. schroeven F07), vierkant 45° offset, maat 18	ZPR11
	Retrofit-adapterkit, F07/F10 (incl. schroeven F07), platte kop/vierkant, SW 16	ZPR12
	Handbediening voor PR/PM-aandrijving	ZPR20
Tools	Omschrijving	Soort
	Belimo Assistant App, Smartphone-app voor eenvoudige inbedrijfstelling, parametrisering en onderhoud	Belimo Assistant App
	Omvormer Bluetooth / NFC	ZIP-BT-NFC
	Servicetool, met ZIP-USB-functie, voor parametreerbare en communicatieve Belimo-aandrijvingen/VAV-regelaar en HVAC-aandrijvingen	ZTH EU
	Verbindingskabel 5 m, A: RJ11 6/4 ZTH EU, B: 6-pin service-stekkerbus voor Belimo-toestel	ZK1-GEN

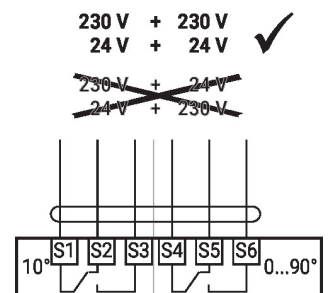
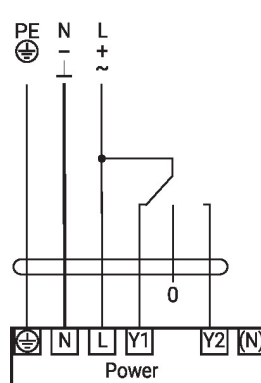
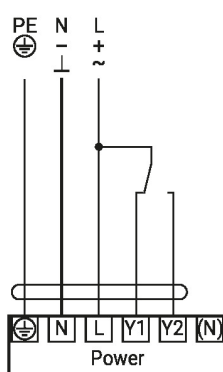
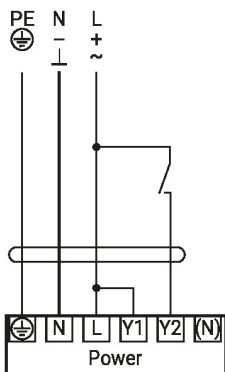
Elektrische installatie

Voorzichtig: netspanning!
Parallelaansluiting van andere aandrijvingen mogelijk. Houd rekening met de vermogensgegevens.
Aansluitschema's

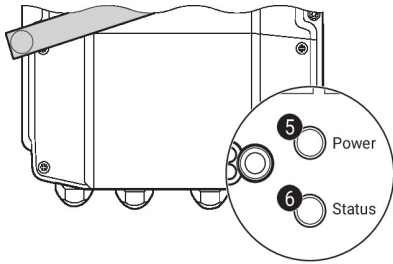
AC 24...240 V / DC 24...125 V, open/dicht

AC 24...240 V / DC 24...125 V, 3-punts

Hulpschakelaar



Bedieningsbesturingen en -aanwijzers


5 Drukknop en LED-indicatie groen

Uit: Geen voedingsspanning of functiestoringen
 Aan: In werking
 Knop: Activeert testloop gevolgd door normaal bedrijf
 indrukken:

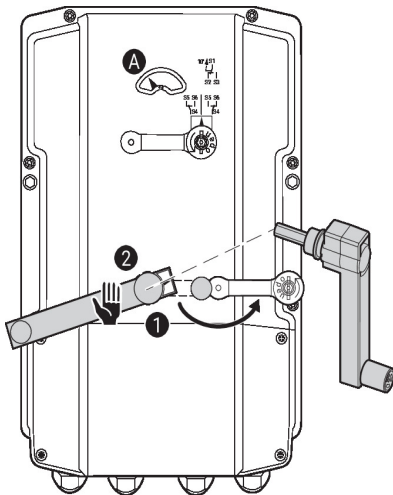
6 Drukknop en LED-indicatie geel

Uit: Normaal bedrijf
 Aan: Testloop actief

Hulpschakelaarinstellingen



Opmerking: voer de instellingen op de aandrijving alleen uit in een spanningsvrije staat.



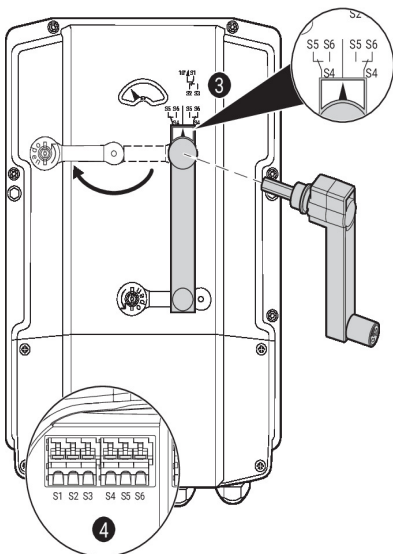
Voor de instellingen van de hulpschakelaarstand, voer de punten **1** t/m **4** achtereenvolgens uit.

1 Ontkoppeling overbrenging

Het deksel van de handinstelling openen en de handopwindslinger verstellen.
 Handinstelling is mogelijk.

2 Handinstelling

Draai aan de handopwindslinger tot de gewenste schakelstand **A** wordt aangegeven en verwijder dan de handopwindslinger.


3 Hulpschakelaar

Voor de instellingen van de hulpschakelaarstand, voer de punten **1** t/m **4** achtereenvolgens uit.
 Het deksel van de hulpschakelaarverstelling openen en de handopwindslinger verstellen.
 Draai de handopwindslinger tot de pijl naar de verticale lijn wijst.

4 Aansluitklemmen

Sluit de continuïteitstester aan op S4 + S5 of op S4 + S6.
 Als de hulpschakelaar in de tegengestelde richting moet schakelen, draai de handopwindslinger 180°.

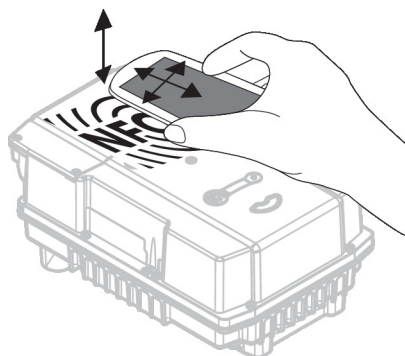
NFC-aansluiting Apparatuur van Belimo met het NFC-logo kan met de Belimo Assistant App worden bediend.

Vereisten:

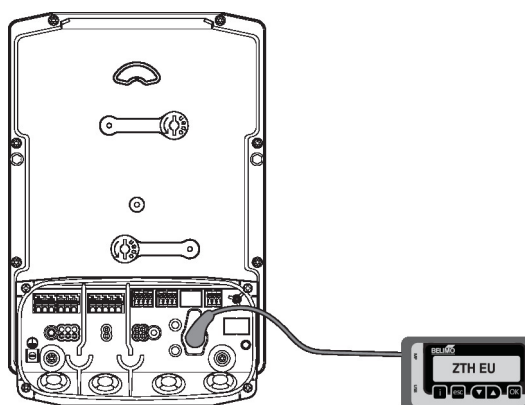
- NFC- of Bluetooth-compatibele smartphone
- Belimo Assistant App (Google Play & Apple AppStore)

De NFC-compatibele smartphone met het apparaat uitlijnen, zodat beide NFC-antennes elkaar overlappen.

De Bluetooth-compatibele smartphone via de Bluetooth-naar-NFC-omvormer ZIP-BT-NFC met het apparaat verbinden. Technische gegevens en gebruiksaanwijzing worden weergegeven in het ZIP-BT-NFC datablad.

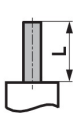



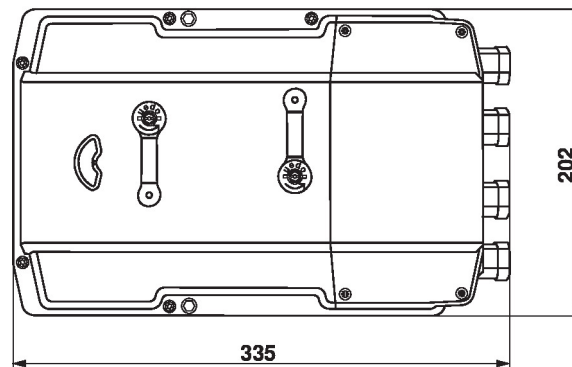
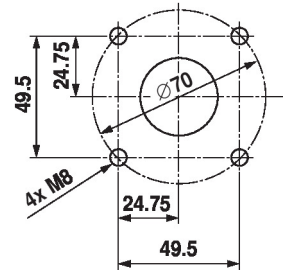
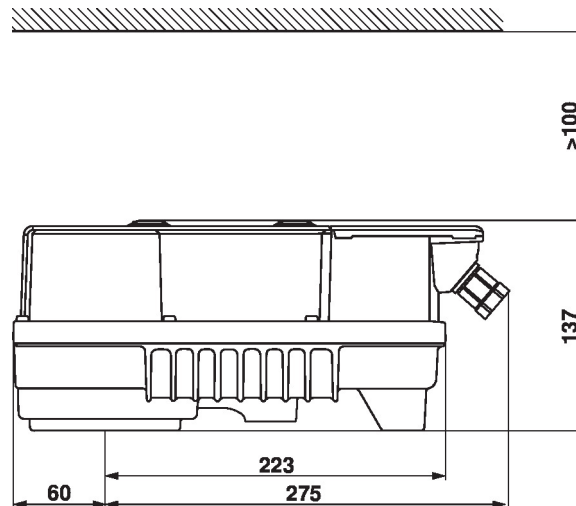
Aansluiting tools De aandrijving kan worden geconfigureerd met ZTH EU via de servicestekkerbus.



Afmetingen

Aslengte

	-
	22.5...33



Aanvullende documentatie

- Toolaansluitingen
- Installatiehandleiding voor aandrijvingen