

Technisch specificatieblad

Binnenhoek SLL IE2050

Artikelnummer: 6132241



Binnenhoek als hulpstuk voor richtingsverandering voor de plintgoot.
Schuin afgesneden binnenhoek om op onderstuk te klikken.



PVC Polyvinylchloride

Stamgegevens

Artikelnummer	6132241
Type	SLL IE2050 cws
Omschrijving 1	Binnenhoek
Omschrijving 2	SL-L 20x50 9001
Fabrikant	OBO
Kleur	crémewit; RAL 9001
Materiaal	Polyvinylchloride
Kleinste verkoop-eenheid	10
Eenheid van hoeveelheid	Stuk
Gewicht	1,06 kg
Eenheid gewicht	kg/100 st.

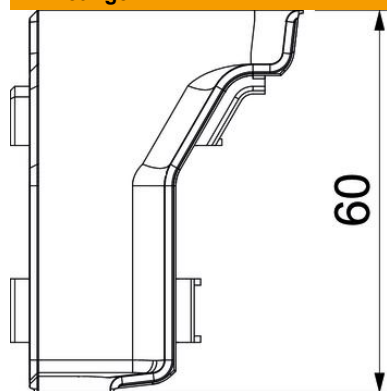
Technisch specificatieblad

Binnenhoek SLL IE2050

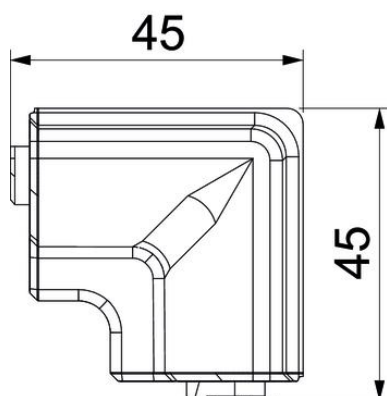
Artikelnummer: 6132241



Afmetingen



Lengte	45 mm
Breedte	45 mm
Hoogte	60 mm



Technische gegevens

Uitvoering	Hulpstuk
Decor	zonder
Afdichtlip deksel	zonder
Halogeenvrij	nee
Met tapijtdeklát	nee
Beschermingsgraad	IP40
Beschermingsgraad IK-code	IK06
Temperatuurbereik max.	60 °C
Temperatuurbereik min.	-5 °C
Hoekbereik min.	90 mm