

# Technisch specificatieblad

## Apparatuurdrager SL ETler5070

Artikelnummer: 6132239



Apparatuurdrager leeg voor de plintgoot voor inbouw van standaardapparaten in draagring- en draagbeugeluitvoering met 60 mm bevestiging. Om op het onderstuk van het kanaalsysteem te klikken.



**PVC** Polyvinylchloride

### Stamgegevens

|                          |                       |
|--------------------------|-----------------------|
| Artikelnummer            | 6132239               |
| Type                     | SL ETler5070 cws      |
| Omschrijving 1           | Apparatuurdrager      |
| Omschrijving 2           | SL leeg 20x50/70 9001 |
| Fabrikant                | OBO                   |
| Kleur                    | crémewit; RAL 9001    |
| Materiaal                | Polyvinylchloride     |
| Kleinste verkoop-eenheid | 1                     |
| Eenheid van hoeveelheid  | Stuk                  |
| Gewicht                  | 11,8 kg               |
| Eenheid gewicht          | kg/100 st.            |

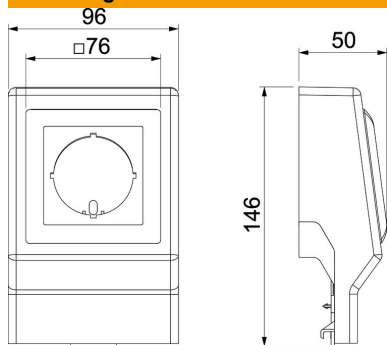
# Technisch specificatieblad

Apparatuurdrager SL ETler5070

Artikelnummer: 6132239



## Afmetingen



|         |        |
|---------|--------|
| Lengte  | 50 mm  |
| Breedte | 96 mm  |
| Hoogte  | 146 mm |

## Technische gegevens

|                                   |                       |
|-----------------------------------|-----------------------|
| Aantal eenheden                   | 1                     |
| Uitrusting                        | zonder                |
| Halogeenvrij                      | nee                   |
| Montagetype installatieapparatuur | met centrale sluiting |
| Beschermingsgraad                 | IP40                  |
| Beschermingsgraad IK-code         | IK06                  |
| Temperatuurbereik max.            | 60 °C                 |
| Temperatuurbereik min.            | -5 °C                 |