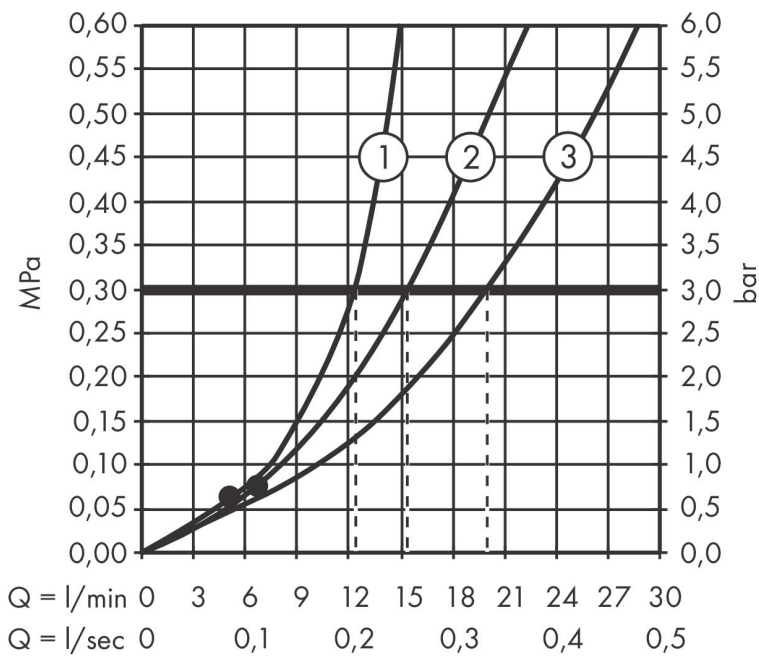


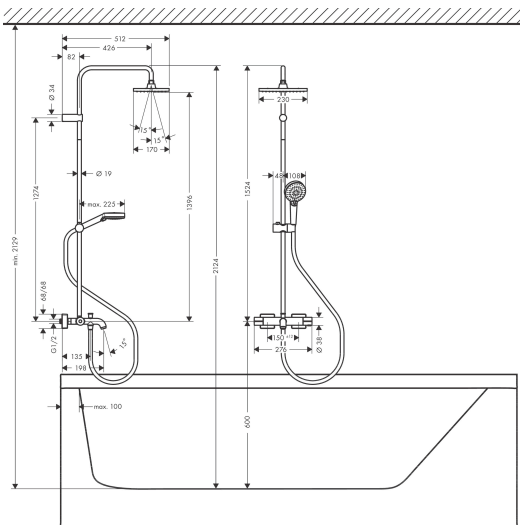
Merk hansgrohe
 Artikelnaam **Vernis Shape** Showerpipe 280 1jet met badthermostaat
 Art.nr. 26284000
 Oppervlakte chroom
 Netto prijs 598,91 EUR

Stroomschema



Merk	hansgrohe
Artikelnaam	Vernis Shape Showerpipe 280 1jet met badthermostaat
Art.nr.	26284000
Oppervlakte	chrom
Netto prijs	598,91 EUR

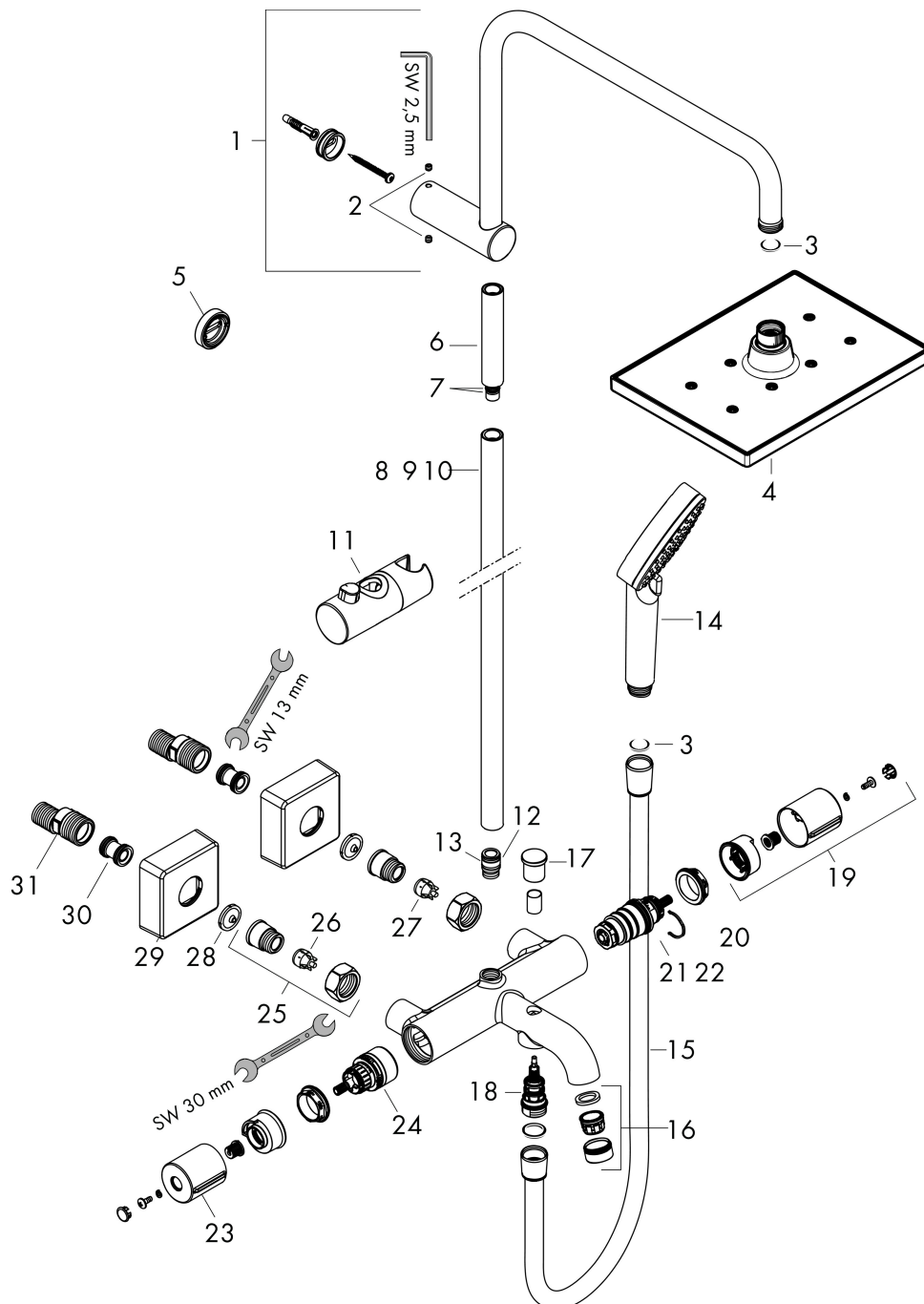
Installatievoorbeelden



i Afmetingen kunnen variëren vanwege keramische toleranties die verband houden met het productieproces.

Merk hansgrohe
 Artikelnaam **Vernis Shape** Showerpipe 280 1jet met badthermostaat
 Art.nr. 26284000
 Oppervlakte chroom
 Netto prijs 598,91 EUR

Explosietekening voor bouwjaar: >04/21



Merk	hansgrohe
Artikelnaam	Vernis Shape Showerpipe 280 1jet met badthermostaat
Art.nr.	26284000
Oppervlakte	chrom
Netto prijs	598,91 EUR

Onderdelen voor bouwjaar: >04/21

Pos	Beschrijving	Art.nr.	Prijs
1	douche-arm	93768000	78,40
2	inbusschroef M5x5	98446000	3,00
3	zeefdichting	94246000	3,00
4	Hoofdouche	26281000	120,14
5	opvulschijf 7 mm	93813000	12,70
6	verlengset 100 mm	94164000	32,70
7	O-ring 9x2	98119000	3,00
8	stijgbuis 945 mm	93770000	64,30
9	stijgbuis 845 mm	93906000	64,30
10	stijgbuis 1145 mm	93907000	64,30
11	schuifstuk cpl.	93729000	25,70
12	O-ring 12x2	98214000	3,00
13	O-ring 11x2	98127000	3,00
14	Handdouche	26270000	23,32
15	doucheslang Metaflex°C 1,60 m	28266000	17,42
16	perlator M24x1 (38 l/min)	92513000	10,40
17	trekknop	93766000	12,70
18	omstelling	97978000	52,00
19	thermostaatgreep	93727000	32,70
20	moer	98913000	16,60
21	temperatuur regeleenheid	98282000	91,50
22	regeleenheid voor verwisselde aansluitingen	92373000	227,60
23	greep	93731000	25,70
24	bovendeel met omstelling	98283000	64,30
25	aansluiting G½	93730000	32,70
26	terugslagklep (drukbestendig tot 2 MPa)	93136000	25,70
27	terugslagklep	96737000	25,70
28	zeefdichting	96922000	7,70
29	rozet	93879000	12,70
30	S-koppelingenset (±12 mm)	94140000	40,60
31	slagdemper	96429000	4,80