

Technisch specificatieblad

Apparatuurdrager SL GTler20110

Artikelnummer: 6132236



Apparatuurdrager leeg voor het plintgootsysteem voor installatie van inbouw-papraten in draagbeugeluitvoering (conform DIN 49075) in kanaalbreedte 110 mm.
Om op het onderstuk van het kanaalsysteem te klikken.



PVC Polyvinylchloride

Stamgegevens

Artikelnummer	6132236
Type	SL GTler20110rws
Omschrijving 1	Apparatuurdrager
Omschrijving 2	SL leeg 20x110 9010
Fabrikant	OBO
Kleur	zuiver wit; RAL 9010
Materiaal	Polyvinylchloride
Kleinste verkoop-eenheid	1
Eenheid van hoeveelheid	Stuk
Gewicht	14,6 kg
Eenheid gewicht	kg/100 st.

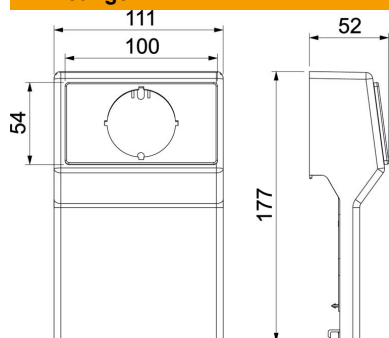
Technisch specificatieblad

Apparatuurdrager SL GTler20110

Artikelnummer: 6132236



Afmetingen



Lengte	52 mm
Breedte	111 mm
Hoogte	177 mm

Technische gegevens

Aantal eenheden	0
Uitrusting	zonder
Decor	Overige
Halogeenvrij	nee
Montagetype installatieapparatuur	met centrale sluitring
Beschermingsgraad	IP40
Beschermingsgraad IK-code	IK06
Temperatuurbereik max.	60 °C
Temperatuurbereik min.	-5 °C