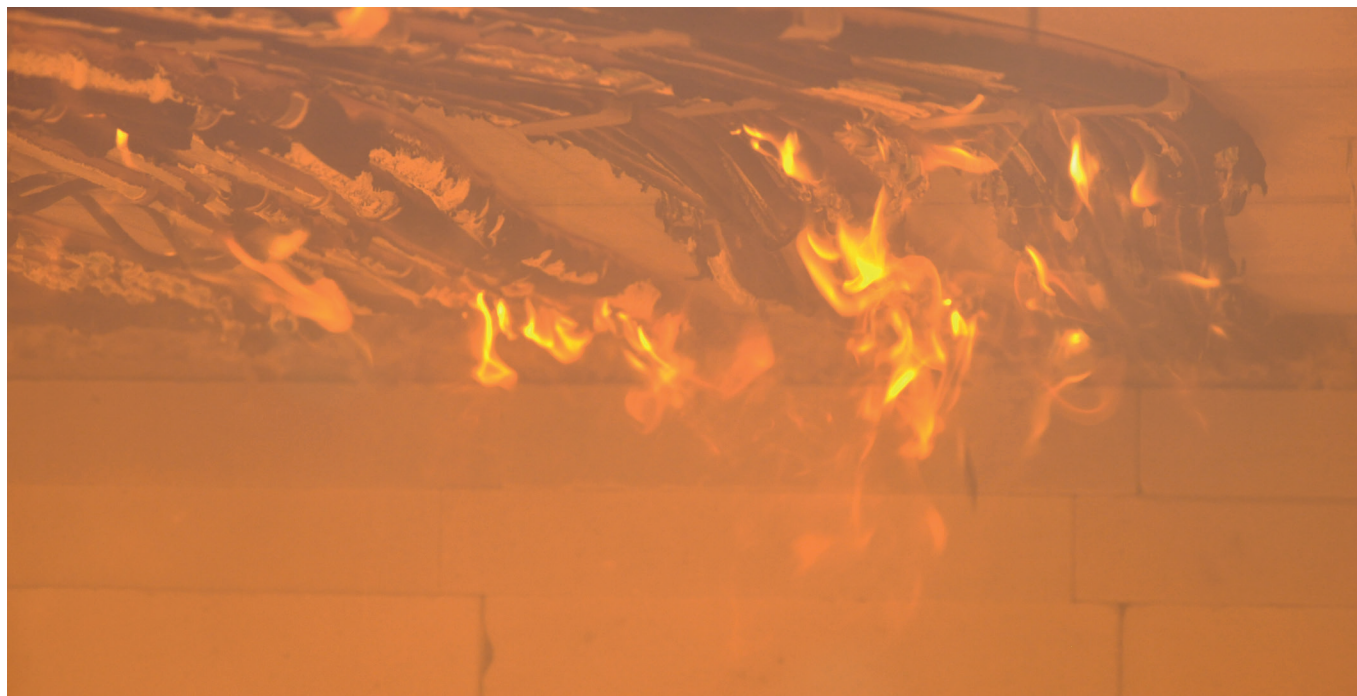


JMV
installatiemateriaal



Functiebehoudsystemen



Functiebehoud systeem getest volgens DIN 4102 - 12

Functiebehoud-geteste systemen

In de utiliteitbouw zijn functiebehoud-systemen bij brand sinds jaar en dag een belangrijk thema. Niet alleen de kabel, maar ook de kabeldragers maken deel uit van het functiebehoud-systeem. Zij spelen een actieve rol in het (tijdig) signaleren en het terugdringen van een brand in gebouwen.

NB: alleen een geteste drager is nog geen functiebehoud-systeem!

Toepassingsgebieden

In ons alledaagse leven staan we er niet zo bij stil. Maar overall om ons heen zijn functiebehoud-systemen van toepassing. Parkeergarages, kantoor- en winkelpanden, stations, hotels (horeca), (voetbal)stadions, productiebedrijven, etc.. Het is dus van levensbelang dat je een betrouwbaar bekabelingsnetwerk installeert die alle veiligheidssystemen kan garanderen. Denk aan monitorsystemen, brandmeldinstallaties, alarmsignalen (bijv. slow-whoop), noodverlichting, ventilatiesystemen (m.n. in tunnels), ontruimingsinstallatie (speakers, zie NEN 2575)

Wat doet een functiebehoud-systeem?

Een functiebehoud-systeem zorgt ervoor dat (elektrische) systemen blijven functioneren gedurende een van te voren afgesproken tijd (30, 60 of 90 minuten). Hierdoor kunnen mensen het pand veilig verlaten tijdens een brand of andere calamiteit,

Naast de functiebehoud-kabels spelen ook de functiebehoud-kabeldragers/-beugels een belangrijke rol. Volgens DIN 4102 - 12 moeten beide op elkaar afgestemd zijn en als zodanig in combinatie met elkaar zijn getest. Wanneer een beugel bijvoorbeeld is getest zonder kabel, wordt het systeem niet aangemerkt als functiebehoud-, en kan de afgesproken tijdsduur niet worden gegarandeerd.

Functiebehoud-aanduiding

De afgesproken tijdseenheid die op een kabel wordt aangeduid is E30, E60 en E90 (het getal staat voor het aantal minuten). Binnen dit tijdsbestek blijft het functiebehoud-systeem (kabel + beugel) de benodigde signalen en/of elektrische energie overdragen. Naast de tijdsaanduiding zijn de kabels in Nederland te herkennen aan de verplichte feloranje of rode kleur.

Functiebehoud-Systemen bij brand

De Eisen

In geval van brand of andere calamiteiten is het van belang dat mensen een gebouw zonder enig oponthoud via een (nood)uitgang kunnen verlaten. Het is dus zaak dat deze routes vrij blijven van obstakels. Voorbeeld: dus geen kopieermachine in de gang plaatsen omdat dit toevallig nog de enige mogelijkheid was.

Boven de brandwerende plafonds bevinden zich vaak een groot aantal installaties. Zowel de installaties als het plafond moeten in de meeste gevallen gecertificeerd te zijn. Tijdens een calamiteit mag er geen mechanische belasting op het plafond vallen. Hierdoor kunnen delen van of het hele plafond naar beneden komen, waarmee de brandscheiding (het doel van het plafond) teniet wordt gedaan. Tevens belemmert dit de vluchtroute van een gebouw.

Daarom is het van belang dat het totale functiebehoud, inclusief verankering systeem wordt getest en niet alleen de losstaande componenten.

De Feiten

Aantal branden in Nederland: 35.500 branden

Aantal doden: 92 personen

Totale kosten: 1,1 miljard Euro

Bron: Centraal Bureau voor de Statistiek, Den Haag/Heerlen 30-5-2017

Met deze gegevens in het achterhoofd en de wetenschap dat er in Europa honderden mensen overlijden aan de gevolgen van rook, heb je een betrouwbare partner als JMV nodig op het gebied van Functiebehoud-systemen.

Naast de benodigde functiebehoud-draagsystemen, kan JMV je ook adviseren op het gebied van de bekabeling en installatie. Zie ook: www.functiebehoudsysteem.nl



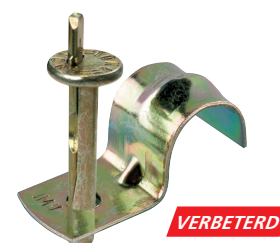
Funciebehoudbevestiging



JMV Funciebehoud beugel - enkelvoudig met inslaganker E30 - E90

Voordelen en kenmerken

- Funciebehoud E30 - E90 (90 minuten)
- Beugelafstand max. 500 mm voor E90
- SYSTEEM-test (beugel + kabel) conform DIN 4102 - 12
- Test Laboratorium iBMB te Braunschweig, ABP nr: P-3637/913/11-MPA BS
- Getest in combinatie met Dätwyler en Eupen kabel
- Geschikt voor zowel signaal- als installatiekabel
- Tot 3 kabels per beugel
- Geschikt voor zowel wand- als plafondmontage
- Snel te installeren: boren \varnothing 6 mm - inslaganker inslaan - klaar
- Inclusief SDS boor, instructie en inslaganker



Certificaat P-3637/913/11-MPA BS, hoe te installeren en veelgestelde vragen functiebehoud zijn te downloaden via www.jmv.nl, www.funciebehoudsysteem.nl en www.hemmink.nl

Artikelnr.	Type	D \varnothing (mm)	Ds	Ods
9700826	FBBIN6	6	200	800
9700828	FBBIN8	8	200	800
9700830	FBBIN10	10	200	800
9700836	FBBIN16	16	150	600
9700839	FBBIN19	19	150	600
9700845	FBBIN25	25	100	400

Toebehoren

Artikelnr.	Type	Omschrijving	D \varnothing (mm)	Ds
9700880	FBBIN	Los inslaganker	\varnothing 6 x 35mm	100
9700875	SDS6	SDS 6 mm boor	\varnothing 6 x 110mm	1

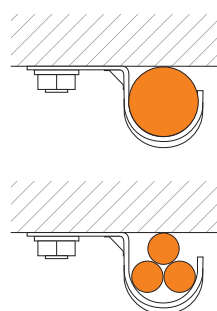


Montagemogelijkheden enkele functiebehoudbeugels

Beugelafstand maximaal 500 mm voor E90

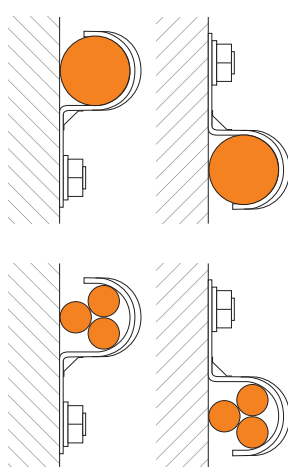
Voor gedetailleerde montage-instructies: raadpleeg systeemcertificaat P-3637/913/11-MPA BS

Plafondmontage

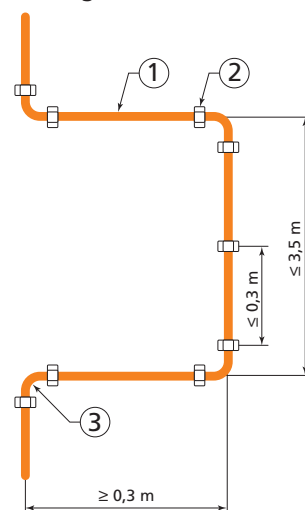


Maximaal 3 kabels per beugel

Wandmontage



Volgens NPR 2576

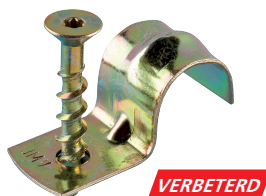


Legenda

1. kabel
2. beugel (staal)
3. buigradius



Functiebehoudbevestiging



VERBETERD



JMV Functiebehoud beugel - enkelvoudig met schroefanker E30 - E90

Voordelen en kenmerken

- Functiebehoud E30 - E90 (90 minuten)
- Beugelafstand max. 500 mm voor E90
- SYSTEEM-test (beugel + kabel) conform DIN 4102 - 12
- Test Laboratorium iBMB te Braunschweig, ABP nr: P-3637/913/11-MPA BS
- Getest in combinatie met Dätwyler en Eupen kabel
- Geschikt voor zowel signaal- als installatiekabel
- Tot 3 kabels per beugel
- Geschikt voor zowel wand- als plafondbmontage
- Snel te installeren: boren \varnothing 5 mm - schroeven - klaar
- Inclusief SDS boor, Torx bitje, instructie en schroefanker

Certificaat P-3637/913/11-MPA BS, hoe te installeren en veelgestelde vragen functiebehoud zijn te downloaden via www.jmv.nl, www.functiebehoudsysteem.nl en www.hemmink.nl

Artikelnr.	Type	D \varnothing (mm)	Ds	Ods
9700806	FBBSA6	6	200	800
9700808	FBBSA8	8	200	800
9700810	FBBSA10	10	200	800
9700816	FBBSA16	16	150	600
9700819	FBBSA19	19	150	600
9700825	FBBSA25	25	100	400

Toebehoren meegeleverd in verpakking



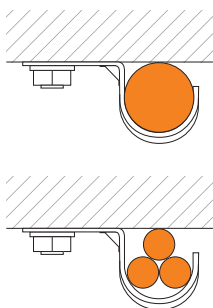
Artikelnr.	Type	Omschrijving	Afmeting	Ds
9700850	FBBSA	Los schroefanker	5 x 40 mm	100
9700855	FBBTX	Torx 25 bit	25 - 1/4 "	1
9700860	SDS5	SDS 5 mm boor	\varnothing 5 mm x 110 mm	1

Montagemogelijkheden enkele functiebehoudbeugels

Beugelafstand maximaal 500 mm bij E90

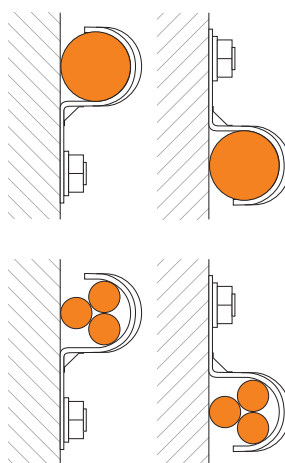
Voor gedetailleerde montage-instructies: raadpleeg systeemcertificaat P-3637/913/11-MPA BS

Plafondbmontage

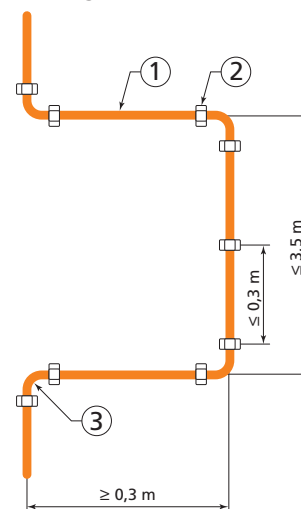


Maximaal 3 kabels per beugel

Wandmontage



Volgens NPR 2576



Legenda

1. kabel
2. beugel (staal)
3. buigradius

Funciebehoudbevestiging



JMV Funciebehoud beugel - enkelvoudig met duimnagel E30 - E90

Voordelen en kenmerken

- Funciebehoud E30 - E90 (90 minuten)
- Beugelafstand max. 500 mm voor E90
- SYSTEEM-test (beugel + kabel) conform DIN 4102 - 12
- Test Laboratorium iBMB te Braunschweig, ABP nr: P-3637/913/11-MPA BS
- Getest in combinatie met Dätwyler en Eupen kabel
- Geschikt voor zowel signaal- als installatiekabel
- Tot 3 kabels per beugel
- Geschikt voor zowel wand- als plafondmontage
- Snel te installeren: boren $\varnothing 6$ mm - nagel met de duim indrukken - klaar
- Tot 60% besparing op montagetijd!
- Inclusief SDS boor, instructie en duimnagel
- Alleen geschikt voor beton



Certificaat P-3637/913/11-MPA BS, hoe te installeren en veelgestelde vragen functiebehoud zijn te downloaden via www.jmv.nl, www.funciebehoudsysteem.nl en www.hemmink.nl

Artikelnr.	Type	D \varnothing (mm)	Ds	Ods
9700817	FBB16 duimnagel	16	150	600
9700820	FBB19 duimnagel	19	150	600
9700824	FFB25 duimnagel	25	100	400

JMV Funciebehoud - Duimnagel E30 - E90

Voordelen en kenmerken

- Funciebehoud E30 - E90 (90 minuten)
- Tot 60% besparing op montagetijd!
- Gepatenteerde oplossing, gemaakt van RVS
- SYSTEEM-test (beugel + kabel) conform DIN 4102 - 12
- Test Laboratorium iBMB te Braunschweig
- 60% sneller installeren: boren $\varnothing 6$ mm - nagel met de duim indrukken - klaar
- Alleen geschikt voor beton

Certificaat P-3637/913/11-MPA BS, hoe te installeren en veelgestelde vragen functiebehoud zijn te downloaden via www.jmv.nl, www.funciebehoudsysteem.nl en www.hemmink.nl

Toebehoren

Artikelnr.	Type	Omschrijving	\varnothing D (mm)	Max. belasting	Ds
9230460	MDSN	Funciebehoud duimnagel E90	6	7 kg	100
9700875	SDS6	SDS 6 mm boor	$\varnothing 6$ mm x 110 mm	-	1



Toepassingsvoorbeelden





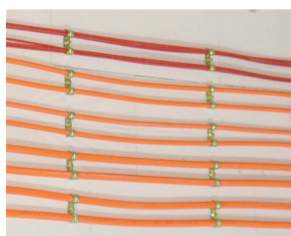
Funcatiebehoudbevestiging



JMV Funcatiebehoud beugel - dubbel met inslaganker E30 - E90



NIEUW



Voordelen en kenmerken

- Funcatiebehoud E30 - E90 (90 minuten)
- Beugelafstand max. 500 mm voor E90
- SYSTEEM-test (beugel + kabel) conform DIN 4102 - 12
- Test Laboratorium iBMB te Braunschweig, ABP nr: P-3637/913/11-MPA BS
- Getest in combinatie met Dätwyler en Eupen kabel
- Geschikt voor zowel signaal- als installatiekabel
- Geschikt voor zowel wand- als plafondmontage
- Bevestiging: 1 bevestigingspunt tot maximaal 6 kabels!
- Snel te installeren: boren Ø6 mm - inslaganker inslaan - klaar
- Inclusief SDS boor, instructie en inslaganker

Certificaat P-3637/913/11-MPA BS, hoe te installeren en veelgestelde vragen funcatiebehoud zijn te downloaden via www.jmv.nl, www.funcatiebehoudsystem.nl en www.hemmink.nl

Artikelnr.	Type	D Ø (mm)	Ds	Ods
9702836	FBBIN	2 x 16	75	300
9702839	FBBIN	2 x 19	75	300



Toebehoren

Artikelnr.	Type	Omschrijving	D Ø (mm)	Ds
9700880	FBBIN	Los inslaganker	Ø 6x35mm	100
9700875	SDS6	SDS 6 mm boor	Ø 6 x110mm	1



Funciebehoudbevestiging



JMV Funciebehoud beugel - dubbel met schroefanker E30 - E90

Voordelen en kenmerken

- Funciebehoud E30 - E90 (90 minuten)
- Beugelafstand max. 500 mm voor E90
- SYSTEEM-test (beugel + kabel) conform DIN 4102 - 12
- Test Laboratorium iBMB te Braunschweig, ABP nr: P-3637/913/11-MPA BS
- Getest in combinatie met Dätwyler en Eupen kabel
- Geschikt voor zowel signaal- als installatiekabel
- Geschikt voor zowel wand- als plafondmontage
- Bevestiging: 1 bevestigingspunt tot maximaal 6 kabels!
- Snel te installeren: boren $\varnothing 5$ mm - schroeven - klaar
- Inclusief SDS boor, Torx bitje, instructie en schroefanker



Certificaat P-3637/913/11-MPA BS, hoe te installeren en veelgestelde vragen functiebehoud zijn te downloaden via www.jmv.nl, www.funciebehoudsysteem.nl en www.hemmink.nl

Artikelnr.	Type	D \varnothing (mm)	Ds	Ods
9702816	FBBSA	2 x 16	75	300
9702819	FBBSA	2 x 19	75	300

Toebehoren

Artikelnr.	Type	Omschrijving	Afmeting	Ds
9700850	FBBSA	Los schroefanker	5 x 40 mm	100
9700855	FBBTX	Torx 25 bit	25 - 1/4 "	1
9700860	SDS5	SDS 5 mm boor	$\varnothing 5$ mm x 110 mm	1

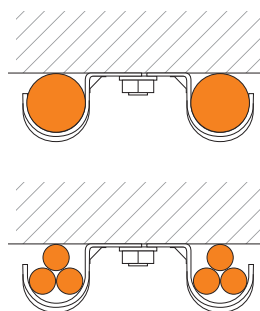


Montagemogelijkheden dubbele functiebehoudbeugels

Beugelafstand maximaal 500 mm voor E90

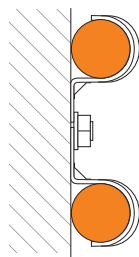
Voor gedetailleerde montage-instructies: raadpleeg systeemcertificaat P-3637/913/11-MPA BS

Plafondmontage

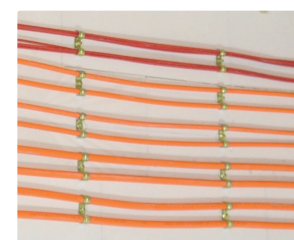
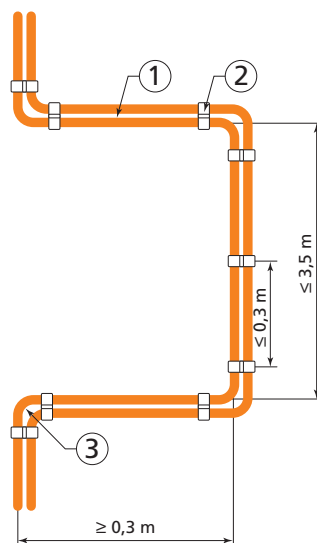


Maximaal 3 kabels per beugelopening

Wandmontage



Volgens NPR 2576



Legenda

1. kabel
2. beugel (staal)
3. buigradius



Functiebehoudbevestiging



NIEUW

JMV Functiebehoud beugel - dubbel met duimnagel E30 - E90

Voordelen en kenmerken

- Functiebehoud E30 - E90 (90 minuten)
- Beugelafstand max. 500 mm voor E90
- SYSTEEM-test (beugel + kabel) conform DIN 4102 - 12
- Test Laboratorium iBMB te Braunschweig, ABP nr: P-3637/913/11-MPA BS
- Getest in combinatie met Dätwyler en Eupen kabel
- Geschikt voor zowel signaal- als installatiekabel
- Geschikt voor zowel wand- als plafondmontage
- Bevestiging: 1 bevestigingspunt tot maximaal 6 kabels!
- Snel te installeren: boren Ø6 mm - nagel met de duim indrukken - klaar
- Inclusief SDS boor, instructie en duimnagel
- Alleen geschikt voor beton

Certificaat P-3637/913/11-MPA BS, hoe te installeren en veelgestelde vragen functiebehoud zijn te downloaden via www.jmv.nl, www.functiebehoudsysteem.nl en www.hemmink.nl

Artikelnr.	type	D Ø (mm)	Ds	Ods
9702817	FBB 16 dubbel, duimnagel	2 x 16	75	300
9702820	FBB 19 dubbel, duimnagel	2 x 19	75	300

JMV Functiebehoud - Duimnagel E30 - E90

Voordelen en kenmerken

- Functiebehoud E30 - E90 (90 minuten)
- Tot 60% besparing op montagetijd!
- Gepatenteerde oplossing, gemaakt van RVS
- SYSTEEM-test (beugel + kabel) conform DIN 4102 - 12
- Test Laboratorium iBMB te Braunschweig
- 60% sneller installeren: boren Ø6 - nagel met de duim indrukken - klaar
- Alleen geschikt voor beton



Certificaat P-3637/913/11-MPA BS, hoe te installeren en veelgestelde vragen functiebehoud zijn te downloaden via www.jmv.nl, www.functiebehoudsysteem.nl en www.hemmink.nl

Toebehoren

Artikelnr.	Type	Omschrijving	Ø D (mm)	Max. belasting	Ds
9230460	MDSN	Functiebehoud duimnagel E90	6	7 kg	100
9700875	SDS6	SDS 6 mm boor	Ø 6 mm x 110 mm	-	1

Toepassingsvoorbeelden



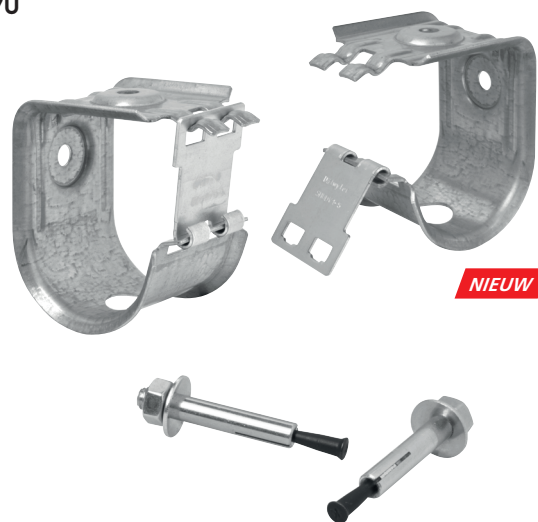
Funciebehoudbevestiging



JMV Funciebehoud - Verzamelbeugel met inslagpen E30 - E90

Voordelen en kenmerken

- Funciebehoud E30 - E90 (90 minuten)
- Beugelafstand:
 - max. 800 mm voor E30 (afstand "A" zie montagehandleiding)
 - max. 600 mm voor E90 (afstand "A" zie montagehandleiding)
- mede afhankelijk van de kabelconstructie
- SYSTEEM-test (beugel + kabel) conform DIN 4102 - 12
- Test Laboratorium iBMB te Braunschweig
- Getest in combinatie met Dätwyler kabel
- Zowel signaal- als installatiekabel
- Tot 30 installatiekabels per beugel! (zwaarste kabel altijd onder plaatsen!)
- Met geïntegreerde sluiting voor het eenvoudig bijvoegen van kabels
- Geschikt voor zowel wand- als plafondmontage
- Verzamelbeugel gegalvaniseerd staal
- Snel te installeren: boren $\varnothing 6$ mm (max 30 mm) - inslagpen inslaan - klaar
- Inclusief verzamelbeugel, inslagpen 32 mm en instructie



Certificaat P-MPA-E-04-019, hoe te installeren en veelgestelde vragen functiebehoud zijn te downloaden via www.jmv.nl, www.funciebehoudsysteem.nl en www.hemmink.nl

Technische specificaties

- Materiaal : Sendzimir verzinkt staal
- Binnenmaten : $\pm 70h \times 52d \times 56b$ mm
- Buitenmaten : $\pm 84h \times 73d \times 56b$ mm
- Maximale belasting : 3 kg/mtr

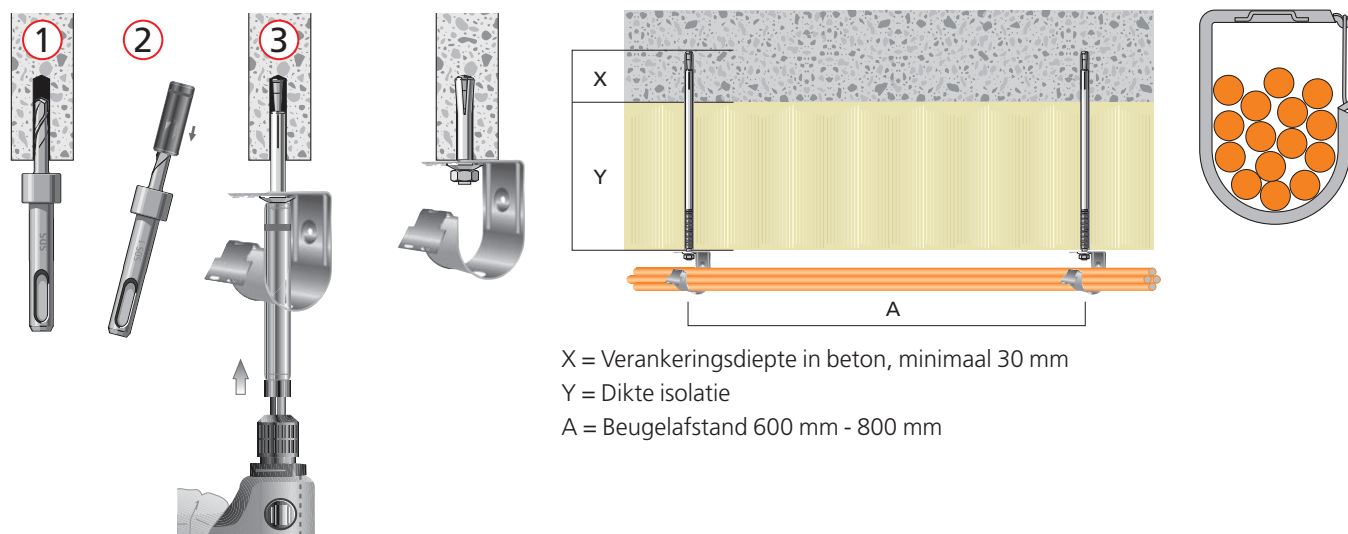


Artikelnr.	Type	Afmeting (mm)	Ds
9702845	Verzamelbeugel met inslagpen	84 x 73	36

Montagehandleiding verzamelbeugel, voor poreuze ondergronden

Voor montage in zachtbeton, kalkzandsteen of baksteen kunnen schroefankers 9700850 worden gebruikt. Gereedschap: Boormachine met $\varnothing 5$ mm beton-/steenboor 9700860 in combinatie met torx 25 bit 9700855. Met de universele verzamelbeugel is zowel een wandmontage als een plafond montage mogelijk. De sluiting is altijd aan de zij- bovenkant. Voor plafond montage is aan de onderzijde een montageopening voor de doorvoering van het montagehulpstuk.

Montagehandleiding verzamelbeugels op een betonnen ondergrond



X = Verankeringsdiepte in beton, minimaal 30 mm
 Y = Dikte isolatie
 A = Beugelafstand 600 mm - 800 mm



Funcatiebehoudbevestiging



JMV Funcatiebehoud - Inslagpen E30 - E120

Voordelen en kenmerken

- Funcatiebehoud E30 - E120 (120 minuten)
- ETA gecertificeerd door Dibt te Berlijn
- Standaardlengte 32 mm*
- Snel te installeren: boren Ø6 - inslagpen inslaan - klaar
- Inclusief SDS boor, instructie en inslagpen 32 mm

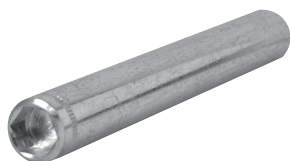
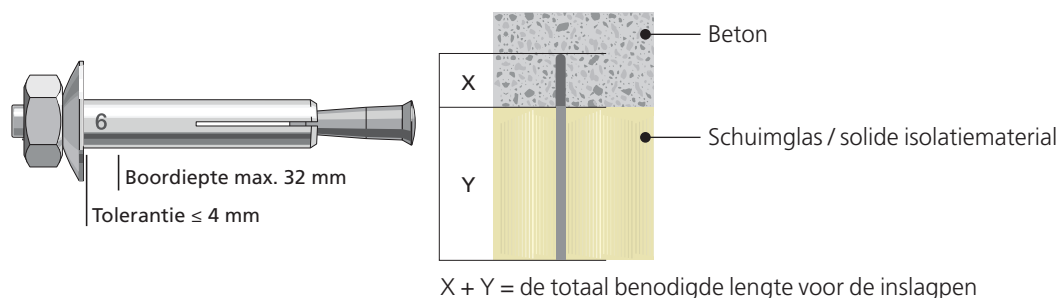


NIEUW

Certificaat en veelgestelde vragen funcatiebehoud te downloaden via www.jmv.nl en www.funcatiebehoudsysteem.nl, www.hemmink.nl

* Inslagpen op aanvraag verkrijgbaar met diverse tussenlengtes b.v. ter overbrugging van isolatie. Standaard verkrijgbare lengtes zijn: 30, 40, 50, 60, 80, 90 of 110 mm.

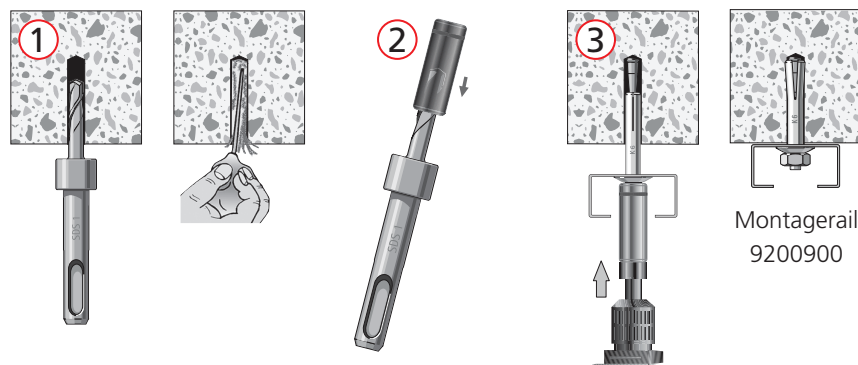
Artikelnr.	Type	D Ø (mm)	Lengte (mm)	Max. belasting	Ds
9702855	Inslagpen	6	32	30 kg	200
9702850	Hamerbus voor boorhamer	6	115		5
233100	SDS1 met dieptestop, 32 mm	6			10



Hamerbus 9702850



Boor met aanslag 233100



Bevestiging verzamelbeugel met inslagpen 9702845

Het boorgat voor de inslagpen 9702855 wordt met de boor SDS1 (art.nr. 233100) door de aanslag, automatisch op de juiste diepte van precies 30 mm geboord. Om dit te bereiken zit er een stop op de boor (zie ook montagehandleiding inslagpen). Het boorgat is te reinigen met een luchtblazer.

Voor snelle montage wordt gebruikt gemaakt van de hamerbus 9702850.

De inslagpen wordt door het bevestigingsgat van de verzamelbeugel en daarna in het boorgat gestoken (van onder voor montage tegen het plafond, van voren voor montage tegen de muur).

De voor gemonteerde moer en montageering worden niet losgeschroefd! Het hulpgereedschap (hamerbus 9702850) wordt daarna over de boor SDS1 geschoven. Met behulp van de hamerslag van de boormachine wordt de inslagpen in het boorgat geslagen en zet zich daar uiteindelijk vast. Snel en betrouwbaar.

Functiebehoudbevestiging



Functiebehoud - Ophangpakket

JMV Functiebehoud - Slag- en schroefanker E30 - E90

Voordelen en kenmerken

- Functiebehoud E30 - E90 (90 minuten)
- ETA gecertificeerd door Dibt te Berlijn
- Eén anker voor M8 en M10 draadeinden en draadogen
- Geringe boordiepte van 35 en/of 45 mm
- Snelle montage: besparing tot 40 seconden snellere montage per anker
- Slaganker: boren - inslaan - klaar!
- Schroefanker: boren - schroeven - klaar! Ook eenvoudig te demonteren

Certificaat en veelgestelde vragen functiebehoud te downloaden via www.jmv.nl en www.functiebehoudsysteem.nl, www.hemmink.nl

Functiebehoud

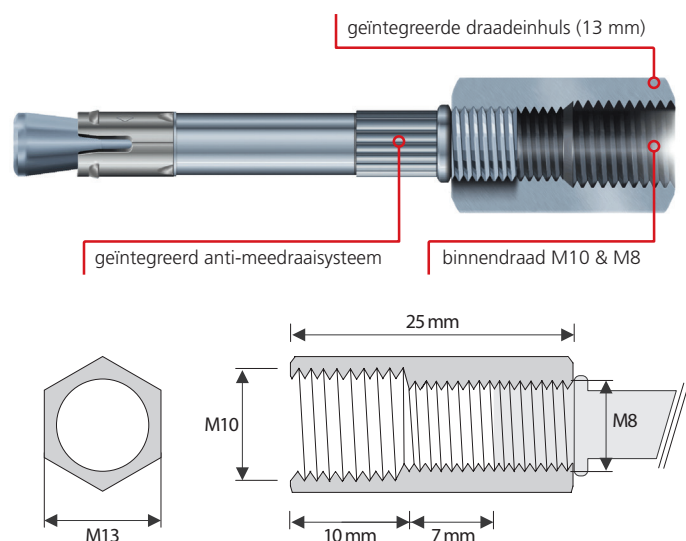
- Functiebehoud: Ja (E90)
- Gecertificeerd: Ja

Toepassing

- Functiebehoud-systemen: kabel- en sprinklerinstallaties
- Luchtbehandelingskanalen
- Verlichting
- Leidingwerk



Omschrijving	Slaganker	Schroefanker
Artikelnummer	9401051	9401052
Uitvoering	M8 en M10	M8 en M10
Zeskant	13 mm	13 mm
Boor \varnothing mm	6	6
Min. plaatsingsdiepte mm	25	35
Min. boorgatdiepte mm	35	45
Totale lengte mm	58	62
Oppervlaktebehandeling	Electrolytisch verzinkt	Zinc flake coating
Materiaal	Beton C20/25	Beton C20/25
Maximale belasting	2,14 kN/214 kg	0,6 kN/60 kg
Functiebehoud certificering	Ja	Ja
Verpakking stuks	100	50





Funcatiebehoudbevestiging



Funcatiebehoud - Ophangpakket

JMV Funcatiebehoud - Montagerail E30 - E90



Voordelen en kenmerken

- Voor een snelle en eenvoudige montage
- Voorzien van doorlopend gatenpatroon (op aanvraag zonder gatenpatroon)
- Gatenpatroon steeds op gelijke positie ten opzichte van raileind
- Eénzijdig voorzien van doorlopende centimeter schaalverdeling
- Voor alle lichte en middelzware belastingen
- C-profiel: 2.0 mm dik staal
- Materiaal: staal 1.0242
- Sterkte: vloeigrens 240 N/mm²
- Oppervlaktebehandeling: sendzimir verzinkt
- Afmetingen: 30 x 15 x 2.000 mm
- Ideaal in combinatie met schuifmoeren en draadeinden

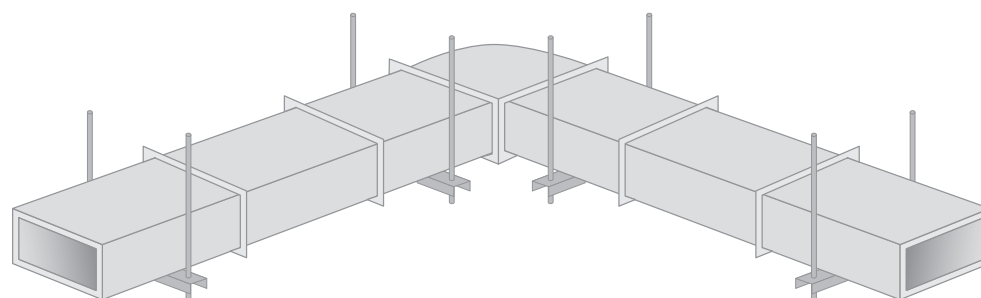
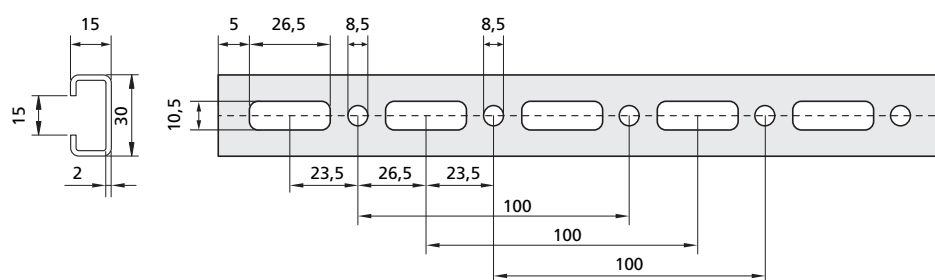
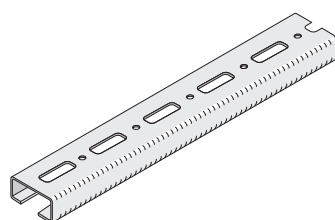
Funcatiebehoud

- Funcatiebehoud: Ja (E90)
- Gecertificeerd: nee, maximale inspanning
- Ankerafstand: max. 600 mm
- Toe te passen ankers: inslagpen 9702855, E30 – E120
- Voor maximale belasting download testrapport inslagpen

Toepassing

- Funcatiebehoud- systemen: kabel en sprinkler installaties
- Luchtbehandelingskanalen
- Verlichting
- Leidingwerk

Artikelnr.	Type	Vpe
9200900	OR2M	10 x 2 mtr



Functiebehoudbevestiging

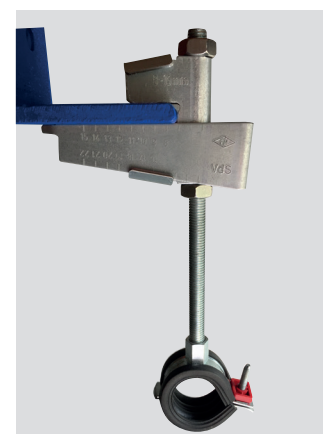


Functiebehoud - Ophangpakket

JMV Functiebehoud - Spantklem

Voordelen en kenmerken

- Voor stationaire sprinklerinstallaties
- Revolutionaire spantklem
- Sneller te bevestigen dan de traditionele C klemmen
- Slip – proof!
- Draadeind kan vooraf worden gemonteerd
- Hoge belastingen
- Positioneren, aanslaan met hamer en klaar
- Voorzien van VdS en FM keur
- Elektrolytisch verzinkt (op aanvraag in RVS verkrijgbaar)
- VdS en FM gecertificeerd
- Eén spantklem voor M6 en M8 draadeinden en draadogen
- Spantklem: monteren - vastslaan - klaar!
- Eénvoudig te demonteren
- Maximale profiel inclinatie: 14% (glooiingshoek)



Certificaat en veelgestelde vragen functiebehoud te downloaden via www.jmv.nl en www.functiebehoudsysteem.nl, www.hemmink.nl

Certificatie

- Gecertificeerd: Ja, maximale inspanning
- Voor stationaire sprinklerinstallaties op basis van de volgende normen:
VdS 2344: 2014-07
VdS 2100-06: 1981-01

Toepassing

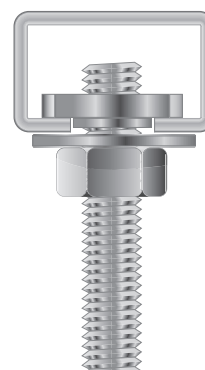
- Sprinklerinstallaties
- Luchtbehandelingskanalen
- Verlichting (lichtbanen)
- Leidingwerk (waterleiding)

Artikelnr.	Omschrijving	Draadstang	Klembereik	Max. belasting	Ds
9702870	Spantklem	M6 / M8	8 - 20 mm	2,0 kN / 200 kg	25
9702875	Spantklem	M10	8 - 20 mm	3,5 kN / 350 kg	25

JMV Functiebehoud - Schuifmoer E30 - E90

Voordelen en kenmerken

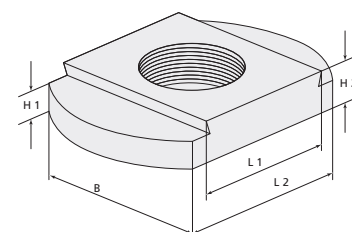
- Voor een snelle en eenvoudige montage in montage rail
- Te verstellen op elke gewenste afstand
- Materiaal: staal 6
- Oppervlaktebehandeling: elektrolytisch verzinkt
- Ideaal in combinatie met montage rail en draadeinden
- M8/M10 - 24 mm x 15,5 mm

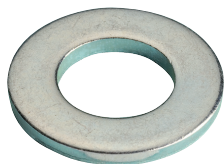


Functiebehoud

- Functiebehoud: Ja (E90)
- Gecertificeerd: nee, maximale inspanning

Artikelnr.	Type	Omschrijving	Maat	L1	L2	B	H1	H2	Ds
9200950	SM6	Schuifmoer M6	M6	24,0	13,5	15,5	3,9	5	100
9200960	SM8	Schuifmoer M8	M8	24,0	13,5	15,5	3,9	5	100
9200970	SM10	Schuifmoer M10	M10	24,0	13,5	15,5	3,9	5	100





Functiebehoudbevestiging



Functiebehoud - Ophangpakket

JMV Functiebehoud - Sluitring E30 - E90

Voordelen en kenmerken

- Elektrolytisch verzinkt
- Hardheid volgens Vickers: HV 140
- Conform DIN 125A

Functiebehoud

- Functiebehoud: Ja (E90)
- Gecertificeerd: nee

Artikelnr.	Type	Maat	Ds
9400858	SR8	M8	100
9400859	SR10	M10	100



JMV Functiebehoud - Carrosseriering E30 - E90

Voordelen en kenmerken

- Elektrolytisch verzinkt
- Hardheid volgens Vickers: HV 140
- Conform DIN 9021

Functiebehoud

- Functiebehoud: Ja (E90)
- Gecertificeerd: nee

Artikelnr.	Type	Maat	Ds
9402080	CR8	M8	250
9402100	CR10	M10	100



JMV Functiebehoud - Zeskantmoer E30 - E90

Voordelen en kenmerken

- Elektrolytisch verzinkt
- Metrische draad
- Staal: 8.0
- Conform DIN 934-8, ISO-passend

Functiebehoud

- Functiebehoud: Ja (E90)
- Gecertificeerd: nee

Artikelnr.	Type	Maat	Ds
9400580	MM8	M8	100
9400810	MM10	M10	100

Functiebehoudbevestiging



Functiebehoud - Ophangpakket

JMV Functiebehoud - Draadeind elektrolytisch verzinkt E30 - E90

De draadeinden van JMV kun je altijd op de gewenste lengtemaat inkorten. Het voordeel hiervan is, dat er maar een geringe magazijnvoorraad van één maatvoering nodig is.



Voordelen en kenmerken

- Draadeind geproduceerd conform DIN 975
- Europees kwaliteitsproduct
- Staal 4.8 (ST37-2), SAE1010, S235JR C+C
- Kwalitatief hoogwaardig metrische draad
- Elektrolytisch verzinkt staal
- Oppervlaktebehandeling conform DIN 267-10
- Belasting volgens ISO 898

Functiebehoud

- Functiebehoud: Ja (E90)
- Gecertificeerd: nee, maximale inspanning

Toepassing

- Functiebehoud- systemen: kabel en sprinkler installaties
- Luchtbehandelingskanalen
- Verlichting
- Leidingwerk

Op aanvraag

- RVS draadstangen
- Andere lengtes

Artikelnr.	Type	Maat	Vpe
9400804	M81000	M8 x 1000mm	50
9400824	M82000	M8 x 2000mm	25
9400825	M83000	M8 x 3000mm	25
9400805	M101000	M10 x 1000mm	25
9400808	M102000	M10 x 2000mm	20
9400809	M103000	M10 x 3000mm	20

JMV Functiebehoud - Koppelmoer/verbindingsmoer E30 - E90

Voordelen en kenmerken

- Geproduceerd conform DIN 6334
- Europees kwaliteitsproduct
- Staal 4.8 (ST37-2), SAE1010, S235JR C+C
- Kwalitatief hoogwaardig draad
- Elektrolytisch verzinkt staal
- Oppervlaktebehandeling conform DIN 267-10
- Hoogte M 6: 18 mm
- Hoogte M 8: 24 mm
- Hoogte M 10: 30 mm
- Steeksleutel: SW13 (voor zowel M8 als M10)



Functiebehoud

- Functiebehoud: Ja (E90)
- Gecertificeerd: nee, maximale inspanning

Artikelnr.	Type	Maat	Ds
9400912	KM6	M6	100
9400910	KM8	M8	100
9400911	KM10	M10	100



Bevestiging

Ophangpakket

JMV - Draadeindverbinder

Voordelen en kenmerken

Voor een snelle, traploze hoogte instelling van draadeinden.

Een verbindingsstuk van een gegoten zinklegering, toepasbaar zonder gereedschap in alle montage gebieden waar een traploze (hoogte) verstelling gewenst is.



Montage

- Monteer het draaeind (bovendeel) aan het plafond
- Schuif de draadeindverbinder over het draaeind
- Hang het draaeind van het onderdeel op de juiste hoogte
- Schuif de draadeindverbinder naar beneden zodat het onderste draaeinddeel geborgd wordt.
- Klaar!

Voordelen en kenmerken

- Traploze instelling
- Europees kwaliteitsproduct
- Elektrolytisch verzinkt
- Toegepast gereedschap: geen
- Materiaal: Zamak (Zink, Aluminium, Magnesium, Koper legering)
- Maximale temperatuur: 120°C

Functiebehoud

- Functiebehoud: nee
- Gecertificeerd: nee

Artikelnr.	Diameter	Max. belasting (kN)	Veilige belasting (kN)	Ds
9400838	M8	5,5 (560kg)	3,0 (300kg)	100
9400840	M10	9,0 (915kg)	4,9 (490kg)	100

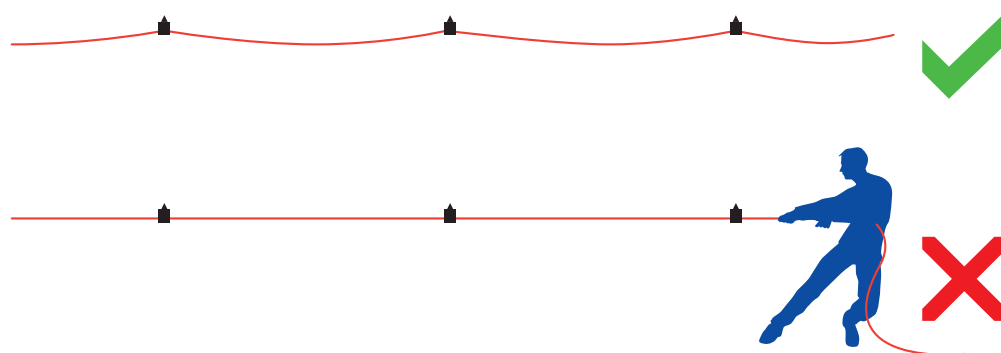


Functiebehoud - Algemene installatie-instructies

Mechanische spanningen beperken

Bij het installeren van Functiebehoud-kabels moet je extra zorgvuldig werken. Om mechanische spanningen te beperken, met name tijdens brand, geldt een aangepaste buigradius. Net als bij standaard kabels, is het zaak om de maximale trekkracht niet te overschrijden en torderen of kinken te vermijden, net zoals het intrekken langs scherpe hoeken of randen.

Verder moet de Functiebehoud-kabel op de voorgeschreven afstanden deugdelijk ondersteund worden, om te voorkomen dat er schade optreedt door een te hoog eigen gewicht. Bij bevestiging van de kabel in de beugels (ook met buis) moet je erop te letten dat de kabel met een beperkte doorhang gemonteerd wordt. Dit om te voorkomen dat je de maximaal toelaatbare waarde aan trekkracht overschrijdt!

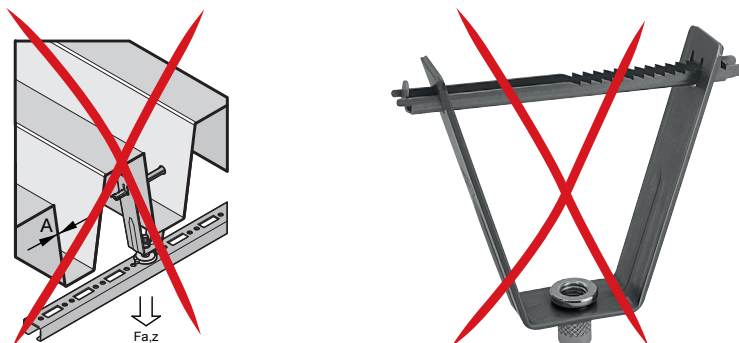


Trapezium dakplaat, geen geschikte ondergrond!

Mag trapezium dakplaat gebruikt worden voor het ophangen van functiebehoud systemen?

Trapezium dakplaat mag NIET worden gebruikt voor het ophangen van functiebehoud-systemen.

Dit is de slechtst denkbare oplossing. Waarom? Omdat de materiaaldikte van de trapezium dakplaat zo dun is dat deze in een vuurzee als eerste smelt. Inspectie: NPR 2576, maximale inspanning.





Funcatiebehoudbevestiging



JMV Funcatiebehoud - systeem, getest volgens DIN 4102 - 12



Installatie van de JMV beugels plus kabels in de testruimte van iBM.



De JMV functiebehoud-systeemtest, E90 tot 1000° C.



Het eindresultaat na 90 minuten functiebehoud-systeemtesten.



Specifieke voorschriften functiebehoud - systemen

Norm	Beschrijving
DIN 4102-12	Funciebehoud-Systemen bij brand - Fire behaviour of building materials and building components Part 12: Circuit integrity maintenance of electric cable systems; requirements and testing
NEN 1010	Veiligheidsbepalingen voor laagspanningsinstallaties, Paragraaf 4
NEN 2443	Parkeren en stallen van personenauto's op terreinen en in garages
NEN 2535	Brandveiligheid van gebouwen -Brandmeldinstallaties - Systeem- en kwaliteitseisen en projecteringsrichtlijnen
NEN 2575	Brandveiligheid van gebouwen - Ontruimingsinstallaties - Systeem- en kwaliteitseisen en projecteringsrichtlijnen
NPR 2576	Funciebehoud-Systemen bij brand - Richtlijn voor bekabeling, ophanging en montage van transmissiewegen Bouwbesluit

Specifieke normen voor brandmeldsystemen

Norm	Beschrijving
NEN 1010	Veiligheidsbepalingen voor laagspanningsinstallaties
NEN 2443	Parkeren en stallen van personenauto's op terreinen en in garages
NEN 2535	Brandveiligheid van gebouwen -Brandmeldinstallaties - Systeem- en kwaliteitseisen en projecteringsrichtlijnen
NEN 2575	Brandveiligheid van gebouwen - Ontruimingsinstallaties - Systeem- en kwaliteitseisen en projecteringsrichtlijnen
NPR 2576	Funciebehoud-Systemen bij brand - Richtlijn voor bekabeling, ophanging en montage van transmissiewegen
EN 2654-1	Beheer, controle en onderhoud van brandbeveiligingsinstallaties - Deel 1: Brandmeldinstallaties
NEN 6098	Rookbeheersingssystemen voor mechanisch geventileerde parkeergarages
NEN 6093/A1	Brandveiligheid van gebouwen - Beoordelingsmethode van rook- en warmteafvoerinstallaties
NEN-EN 54-1	Automatische brandmeldinstallaties – deel 1: Inleiding
NEN-EN 54-2	Automatische brandmeldinstallaties, Brandmeldcentrale
NEN-EN 54-3	Automatische brandmeldinstallaties, Akoestische signaalgevers
NEN-EN 54-4	Automatische brandmeldinstallaties, Energievoorziening
NEN-EN 54-5	Automatische brandmeldinstallaties, Thermische melders – Puntmelders
NEN-EN 54-7	Automatische brandmeldinstallaties, Rookmelders - Puntmelders werkend volgens het strooilicht-, verduisterings- of ionisatieprincipe
NEN-EN 54-10	Automatische brandmeldinstallaties, Vlamdetectoren
NEN-EN 54-11	Automatische brandmeldinstallaties, Handbrandmelders
NEN-EN 54-12	Automatische brandmeldinstallaties, Rookmelders- Lijnvormige, optische detectoren met lichtstraal
NEN-EN 54-13	Automatische brandmeldinstallaties, Systeemeisen en beoordeling van de compatibiliteit
NEN-EN 54-17	Automatische brandmeldinstallaties, Kortsluit-isolatoren
NEN-EN 54-18	Automatische brandmeldinstallaties
NEN-EN 54-20	Automatische brandmeldinstallaties, Aspiratie rookmelders
NEN-EN 54-21	Automatische brandmeldinstallaties Doormeldapparatuur voor alarm- en storingsmeldingen
NEN-EN 54-25	Automatische brandmeldinstallaties, Componenten die gebruik maken van radiografische verbindingen en hieraan gerelateerde systeemeisen
NFPA 72	National Fire Alarm and Signaling Code NFPA, USA
NPR-CEN/TS 54-14	Automatische brandmeldinstallaties, Richtlijnen voor het projecteren, ontwerpen, installeren, in bedrijf stellen, gebruik en onderhoud
VdS 2095	Brandmeldeanlagen - Richtlinien für Planung und Einbau / Automatic Fire Detection and Fire Alarm Systems- Planning and Installation
VdS 2496	Ansteuerung von Löschanlagen



Index

A	
Algemene installatie-instructies	17
D	
Draadeind elektrolytisch verzinkt - Functiebehoud	15
Draadeindverbinder	16
Duimnagel - Functiebehoud	5
F	
Functiebehoud beugel - dubbel met duimnagel	8
Functiebehoud beugel - dubbel met inslaganker	6
Functiebehoud beugel - dubbel met schroefanker	7
Functiebehoud beugel - enkelvoudig met duimnagel	5
Functiebehoud beugel - enkelvoudig met inslaganker	3
Functiebehoud beugel - enkelvoudig met schroefanker	4
Functiebehoud-geteste systemen	1
Functiebehoud systeem getest volgens DIN 2102 - 12	18
Functiebehoud-systemen bij brand	2
Functiebehoud - verzamelbeugel met inslagpen	9
I	
Inslagpen - Functiebehoud	10
M	
Montagerail - Functiebehoud	12
S	
Schuifmoer - Functiebehoud	13
Slag- en schroefanker - Functiebehoud	11
Sluitring - Functiebehoud	14
Specifieke normen voor brandmeldsystemen	19
Specifieke voorschriften functiebehoud-systemen	19

JMV
installatiemateriaal



JMV is een dochteronderneming van Hemmink
B.V.

Hemmink B.V.
Postbus 40013
8004 DA Zwolle

Tel. +31 (0)38 - 4698200

E-mail: info@hemmink.nl
www.hemmink.nl



3^e druk
2018



Functiebehoudsystemen