

**B.E.G.****LUXOMAT®**

## PD4-M-HCL2-FC DALI-2

93484 EAN: 4007529934843

- Spanning: 230 V AC  $\pm 10\%$  50 Hz
- Afmetingen:  $\varnothing$  117 x 100 mm
- Typisch verbruik: ca. 2 W

### Bestelgegevens

Omschrijving	Kleur	Art.nr.
PD4-M-HCL2-FC DALI-2	wit	93484

### Accessoires

Omschrijving	Kleur	Art.nr.
BLE-IR-Adapter	zwart	93067
IR-HCL2-Mini	-	93374
PS-DALI-LINK-IB	wit	92846
CTS HCL2	wit	93177
Beschermingskorf BSK ( $\varnothing$ 200 x 90 mm)	wit	92199
Beschermingskorf BSK ( $\varnothing$ 164 x 143 mm)	wit	92467
Afdeklamellen PD4	transparant	92313

## Technische gegevens

Spanning:	230 V AC $\pm$ 10% 50 Hz
Afmetingen:	$\varnothing$ 117 x 100 mm
Typisch verbruik:	ca. 2 W
Detectiebereik:	horizontaal 360° (Plafondmontage) max. $\varnothing$ 24 m dwars max. $\varnothing$ 8 m frontaal max. $\varnothing$ 6.4 m zittend
Reikwijdte:	
Detectiezone voor dwars langs de melder lopen:	450 m <sup>2</sup> / 2.5 m Montagehoogte
Montagehoogte min./max./aanbevolen:	2 m / 10 m / 2.5 m
Beschermingsgraad/-klasse:	IP20 / Klasse II
Slagvastheid:	IK04
Omgevingstemperatuur:	-25 °C tot +50 °C
Behuizing:	polycarbonaat, UV-bestendig
Kleur:	wit, overeenkomstig RAL9010

### DALI sturing

DALI-uitgang:	100 mA (gegarandeerd), 120 mA (max.) DT5, DT6, DT7, DT8-Tc (HCL alleen mogelijk met DT8-Tc, 2700 - 6500 K)
Ondersteunde bedieningsapparaten:	
Ondersteunde besturingsapparaten:	B.E.G. BMS (bewegingsdetectie)
Nalooptijd:	1 min - 150 min
Oriëntatieverlichting:	5 - 100 % / OFF / 1 min - 255 min / $\infty$
Valeur de consigne de luminosité:	10 - 2500 Lux

### Relais (NO, potentiaalvrij)

Schakelvermogen:	2300 W, $\cos \varphi = 1$ 1150 VA, $\cos \varphi = 0.5$ 800 W LED max. inschakelstroom $I_p$ (20 ms) = 165 A, $I_p$ (200 $\mu$ s) = 800 A
Type de contact:	1x $\mu$ -contact, maakcontact/NO
Nalooptijd:	5 s - 120 min (HVAC)

## Productinformatie

Bi-directionele aanwezigheidsmelder met een geïntegreerde DALI-applicatie controller voor een energie-efficiënte en biodynamische verlichtingssturing (Human Centric Lighting).

Geïntegreerde DALI-voeding en 3 druktoetsingangen

Vooraf ingestelde en vrij instelbare HCL-curves (12 ankerpunten per 24 uur)

Instelbare communicatiemodus "Broadcast" (1 lichtzone, zonder adressering) of "Multicast" (meerdere lichtzones, HVAC, met adressering)

Dim-2-Warm: Helderheid en kleurtemperatuur zijn met een lange toetsaanslag traploos instelbaar.

Oproepen van lichtscenes via accessoires

Gemengd lichtmeting door een interne en externe lichtsensor

Externe lichtsensor, 45 ° zwenkbaar

Krachtig schakelrelais voor verschillende bedrijfsmodi, bijvoorbeeld: een cutoff functie voor DALI voorschakelapparaten, HVAC installatie, schoolbordverlichting, sfeerverlichting, etc.

Snelle ingebruikname met behulp van een Smartphone/Tablet App (Android, iOS) - geen PC-Tool benodigd

Uitbreiding van het detectiebereik met maximaal 8 B.E.G. BMS multisensoren is mogelijk

Tot maximaal 64 DT8-driver armaturen (kleurtype Tc), een verdubbeling van de DALI-uitgangsstroom met toebehoren kan nodig zijn.

De volledige functionaliteit kan alleen worden geactiveerd met de BLE-IR-adapter en een smartphone of tablet (Android, iOS).

De geïntegreerde real-time klok regelt automatisch de temperatuurkleur en de helderheid, zodanig dat het menselijke circadiane ritme wordt ondersteund.

Voor het meten van de actuele kleurtemperatuurwaarde van het daglicht is een buitenlichttemperatuursensor verkrijgbaar als accessoires.

Verlichtingszone A voor de hoofdverlichting met een gesegmenteerde, daglichtafhankelijke regeling in offset-modus via 3 DALI-groepen

Verlichtingszone B voor bureau- of accentverlichting via een aparte DALI-groep of via het geïntegreerd relais

Verlichtingszone B - Uitgang instelbaar op schakeluitgang (fabrieksinstelling) of regeluitgang (sturing als groep 1)

Handmatig schakelen of **dimmen** via conventionele drukknoppen is mogelijk.

De kleurtemperatuur is afzonderlijk en traploos instelbaar via

een aparte impulsdrukker-ingang

Instelbare dynamiek (minimum- en maximumwaarden) voor helderheid en kleurtemperatuur

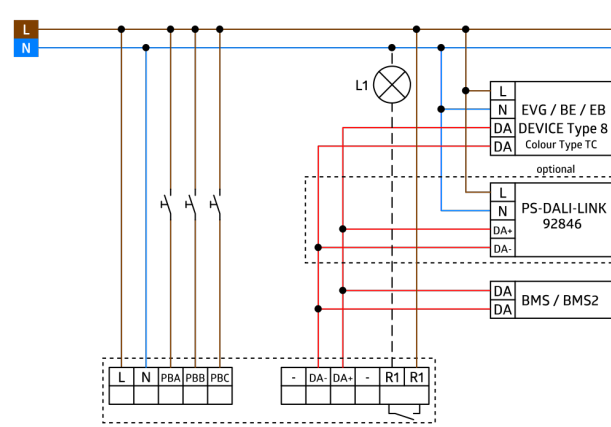
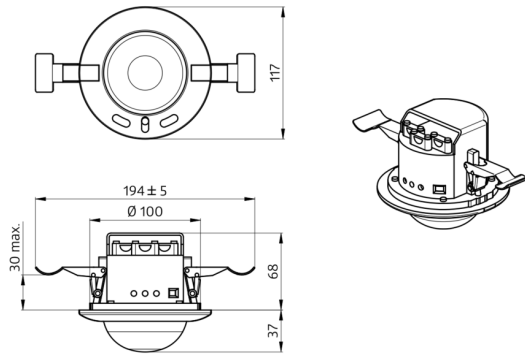
Status LED's kunnen geactiveerd / gedeactiveerd worden

PIN code

Oriëntatieverlichting functie

Het aantal DALI-deelnemers kan snel en betrouwbaar worden bepaald via de B.E.G. Online DALI Lijn planner.

Vermijden van stand-by-verliezen van het verlichtingssysteem in overeenstemming met Energy Saving DIN V 18599-4



## Accessoires



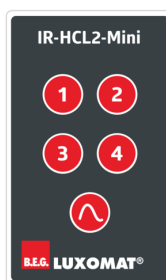
### BLE-IR-Adapter

Art.nr.: 93067

Afmetingen: 40 x 55 x 103 mm

Kleur: zwart

Frequentie: 2.4 GHz ISM band, GFSK 0.2 dBm + 5.3 dBi = 5.5 dBm



### IR-HCL2-Mini

Art.nr.: 93374

Afmetingen: 57 x 35 x 7 mm

Kleur: -

Accu: Lithium 3.0 V <BR>0 mAh



### PS-DALI-LINK-IB

Art.nr.: 92846

Spanning: 110 - 277 V AC 50 / 60 Hz

Afmetingen: 240 x 26 x 26 mm  
Uitgangsspanning: 16 V DC (DALI, typisch)



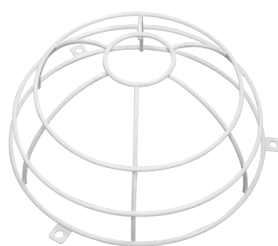
### CTS HCL2

Art.nr.: 93177

Spanning: via de DALI Bus, max. 22.5 V DC

Afmetingen: 69 x 63 x 55 mm

Stroomverbruik: 7 mA



### Beschermingskorf BSK (Ø 200 x 90 mm)

Art.nr.: 92199

Afmetingen: Ø 200 x 90 mm

Slagvastheid: IK09

Behuizing: gecoate stalen korf



### Beschermingskorf BSK (Ø 164 x 143 mm)

Art.nr.: 92467

Afmetingen: Ø 164 x 143 mm

Slagvastheid: IK09

Behuizing: gecoate stalen korf



### Afdeklamellen PD4

Art.nr.: 92313

Behuizing: polycarbonaat, UV-bestendig

Kleur: transparant