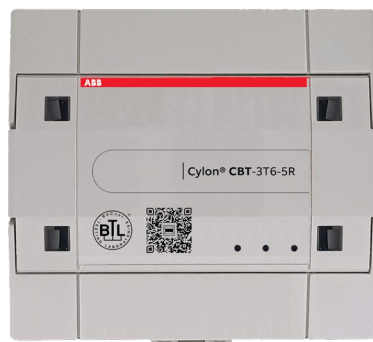


## SCHEDA TECNICA

DS0104 rev 44

# Cylon® CBT-3T6-5R



## DESCRIZIONE

CBT-3T6-5R è un controller unitario BACnet® liberamente programmabile con supporto di comunicazione MS/TP nativo. Il controller è di tipo BACnet Advanced Application (B-AAC) omologato BTL ed è ideale per il controllo di unità HVAC rooftop, ventilconvettori, pompe di calore, ventilatori di unità e attrezzature unitarie personalizzate.

Parte dei controller della linea **CB Line** di BACnet di ABB Cylon®, il CBT-3T6-5R include 3 UniPut™ con Triac (configurabili come ingressi o come uscite), 6 ingressi universali, 5 uscite digitali (relè) e un ingresso dedicato per sensori ambientali ABB Cylon®.

## APPLICAZIONE

CBT-3T6-5R è adatto per il controllo di una serie di apparecchiature HVAC di piccole e medie dimensioni come:

- Unità rooftop
- Ventilconvettori
- Pompe di calore
- Ventilatori di unità
- Attrezzature unitarie personalizzate

Questo controller supporta strategie predefinite disponibili oppure può essere adattato ad applicazioni personalizzate utilizzando software di programmazione **CXpro<sup>HD</sup>**.

### Bus di campo BACnet MS/TP

Supporta i seguenti oggetti BACnet configurabili: AI/AO/BI/BO/AV/BV, Trend Log e pianificazioni

### 3 Uniput con Triac

Configurati come uscite analogiche o digitali o ingressi di tensione insieme alla funzionalità Triac per commutare un carico da 24 V AC

### 6 ingressi universali

Configurabili come ingressi analogici o digitali con conteggio impulsi sul 6° ingresso

### 5 uscite digitali (relè)

3 uscite commutabili fino a 240 V AC

2 uscite commutabili fino a 24 V AC

### Supporto per Cylon Intelligent Room Sensor

### Fino a 500 blocchi strategici

### Fino a 6 Trend Log

### 1024 voci per Trend Log

### Sicurezza dei dati

Backup di strategie e valori di riferimento nella memoria Flash

### Nessun jumper I/O hardware

I punti hardware vengono configurati automaticamente dalla strategia scaricata

# SPECIFICHE

## MECCANICHE

Dimensioni (escluse spine terminali)	5,12 x 5,17 x 1,78" (130 x 131,2 x 45 mm)
Armadio	Plastica ABS ignifuga stampata ad iniezione
Montaggio	Guida DIN - La base dell'alloggiamento è progettata per il montaggio a scatto su guide DIN - Il controller non deve essere liberamente accessibile dopo il montaggio - L'unità deve essere orientata in modo tale che i terminali alimentati del relè si trovino nella parte inferiore dell'unità

## COLLEGAMENTO

**Nota:** utilizzare solo conduttori in rame o in alluminio rivestito di rame fino a 70 °C (158 °F).

Terminali	Rete di comunicazione I/O e RS485: Connessioni terminali a vite grigie per montaggio a innesto su circuito stampato. Alimentazione 24 V AC: Connessioni terminali a vite verdi per montaggio a innesto su circuito stampato. Relè 240 V AC: Connessioni terminali a vite verdi per montaggio su circuito stampato. Queste potrebbero non essere collegabili a innesto.
Area del conduttore	Max: AWG 12 (3,09 mm <sup>2</sup> ) Min: AWG 22 (0,355 mm <sup>2</sup> )

## AMBIENTE

**Nota:** questa apparecchiatura è destinata all'installazione sul campo all'interno di un armadio.

Temperatura ambiente	0 °C ... 50 °C [32 °F ... 122 °F] ambiente.
Umidità ambiente	0% ... 90% di umidità relativa senza condensa
Temperatura di immagazzinamento	-30 °C ... +70 °C (-22 °F ... 158 °F)
Immunità EMC	EN 61326-1
Emissioni EMC	EN 61326-1
Approvazioni	Omologato BTL – Controller BACnet Advanced Application (B-AAC) UL Listed (CDN & US) UL916 Energy Management Equipment - File No. E176435
Sicurezza	EN 60730-1:2011 Tipo di azione automatica, ad es. tipo 1.BY CE Approvazione
Grado di inquinamento	Class 2 (EN 60730-1)

## ELETTRICHE

Requisiti di alimentazione	24 V AC/DC +15 % / -20 % 50/60 Hz (fonte di alimentazione SELV)
Potenza trasformatore	10 VA tipico, 31 VA max con tutti i carichi esterni
Livello di impulso nominale	2.500 V
Caricamento BACnet	Dispositivo di carico unitario ¼

## PROCESSORE

Tipo	Processore STM32 F103ZGT6 32bit
Velocità clock	Cristallo da 8 MHz, frequenza di clock del processore interno da 72 MHz
Memoria di sistema (saldata su circuito stampato non rimovibile)	Flash interna 1 Mbyte SRAM interna 64 Kbyte SRAM esterna 1 Mbyte

## COMUNICAZIONI

Porta seriale locale	Ingresso ad angolo retto RJ-45 @ 9600 Baud Lunghezza max. cavo 4 m
Porta BACnet MS/TP	RS485 @ 9K6, 19K2, 38K4 or 76K8 Baud (per impostazione predefinita 38K4) Lunghezza max. cavo 1,2 km
Porta sensore locale	RS485 con una lunghezza massima del cavo di 500 m Supporta i sensori ambientali ABB Cylon®

## INGRESSI/USCITE

**Nota:** per tutte le connessioni di ingresso si consiglia l'uso di un cavo schermato.

### Uninput™ con Triac



#### Con configurazione come ingresso:

Ingresso analogico  
Intervallo: 0 ... 10 V @ 40 kΩ  
Risoluzione: 12 bit  
Contatto digitale senza tensione, @ 25 mA non continuo

#### Con configurazione come uscita:

Uscita analogica 0 ... 10 V, 10 mA, risoluzione a 12 bit  
Uscita attiva 1 ... 10 V per assorbimento 1 mA carico max con risoluzione a 12 bit.  
Uscita digitale 0 ... 10 V, 10 mA  
24 V AC Triac @ 500 mA massimo. Passa solo a neutro.

### Ingressi universali



Ingresso analogico  
Intervallo: 0 ... 10 V @ 130 kΩ  
Risoluzione: 12 bit  
Misurazione della temperatura  
Intervallo: 0 °C ... +50 °C (32 °F ... 122 °F)  
Risoluzione: 12 bit  
Ingresso passivo per un'ampia gamma di sensori di temperatura.  
Si consigliano sensori 10K3A1.

**Nota:** si sconsiglia l'uso di sensori con una costante di dissipazione del calore (fattore K) < 2, in quanto ciò causerebbe un errore di offset.

#### Ingresso corrente

Intervallo: 0 ... 20 mA @ 390 Ω  
Precisione: ±0,5% fondo scala [100µA]  
Contatto digitale senza tensione, contatto a secco

**Nota:** solo l'ingresso universale 6 supporta il conteggio degli impulsi al di sotto di 20 Hz e a una durata minima dell'impulso di 25 millisecondi.

### Uscite digitali relè



I punti 9, 10 e 11 sono contatti relè con capacità di commutazione a 240 V AC (USA: Pilot Duty 120V AC, 72 VA).  
I punti 12 e 13 sono contatti relè con capacità di commutazione fino a 24 V AC.  
Carico massimo: 250 V AC, 2 (1) A resistivo (induttivo) per tutti i contatti relè.  
I contatti relè commutano solo in monofase.

### Terminali di uscita 24 V AC

La corrente totale assorbita dai terminali a 24 V AC è limitata a 0,9 A.

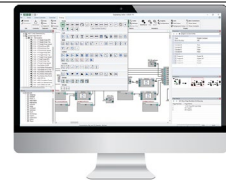
## CARATTERISTICHE DEL SOFTWARE

Numero massimo di blocchi strategici	500
Numero massimo di moduli Trend Log	6
Capacità massima interna di Trend Log (standard)	1024
Sicurezza dei dati	Backup di strategie e valori di riferimento nella memoria Flash

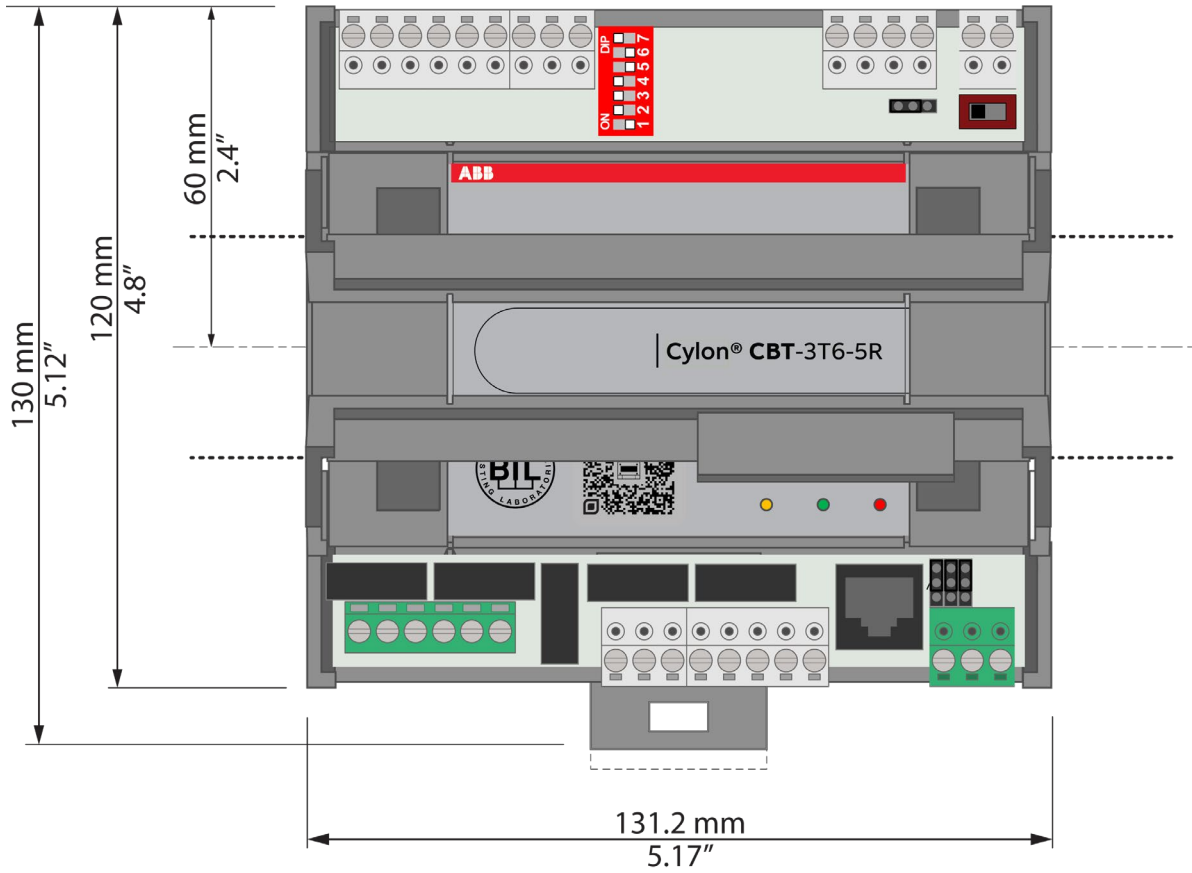
## INTERFACCIA

Software di progettazione

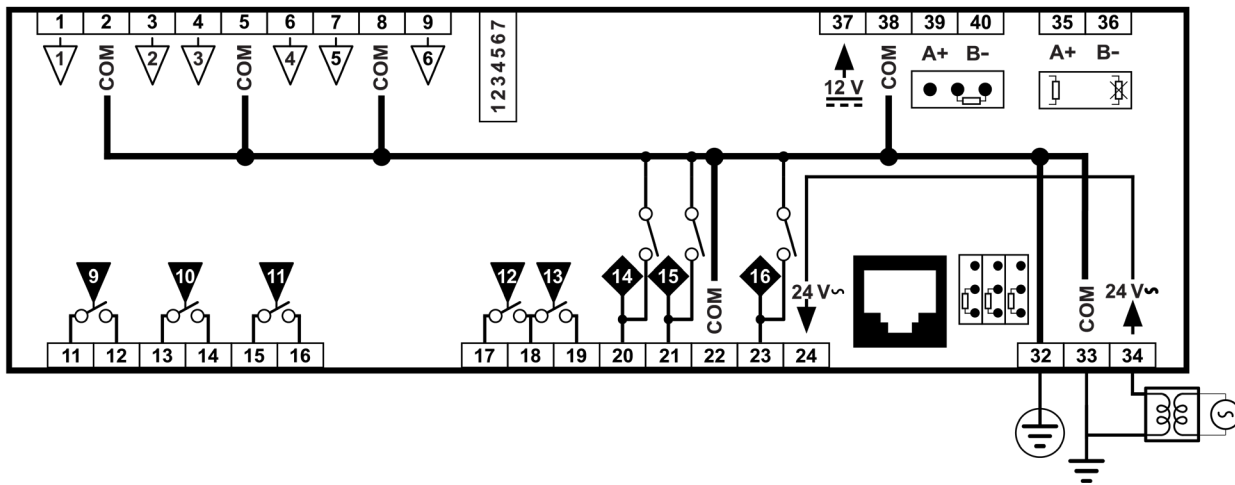
CXpro<sup>HD</sup>



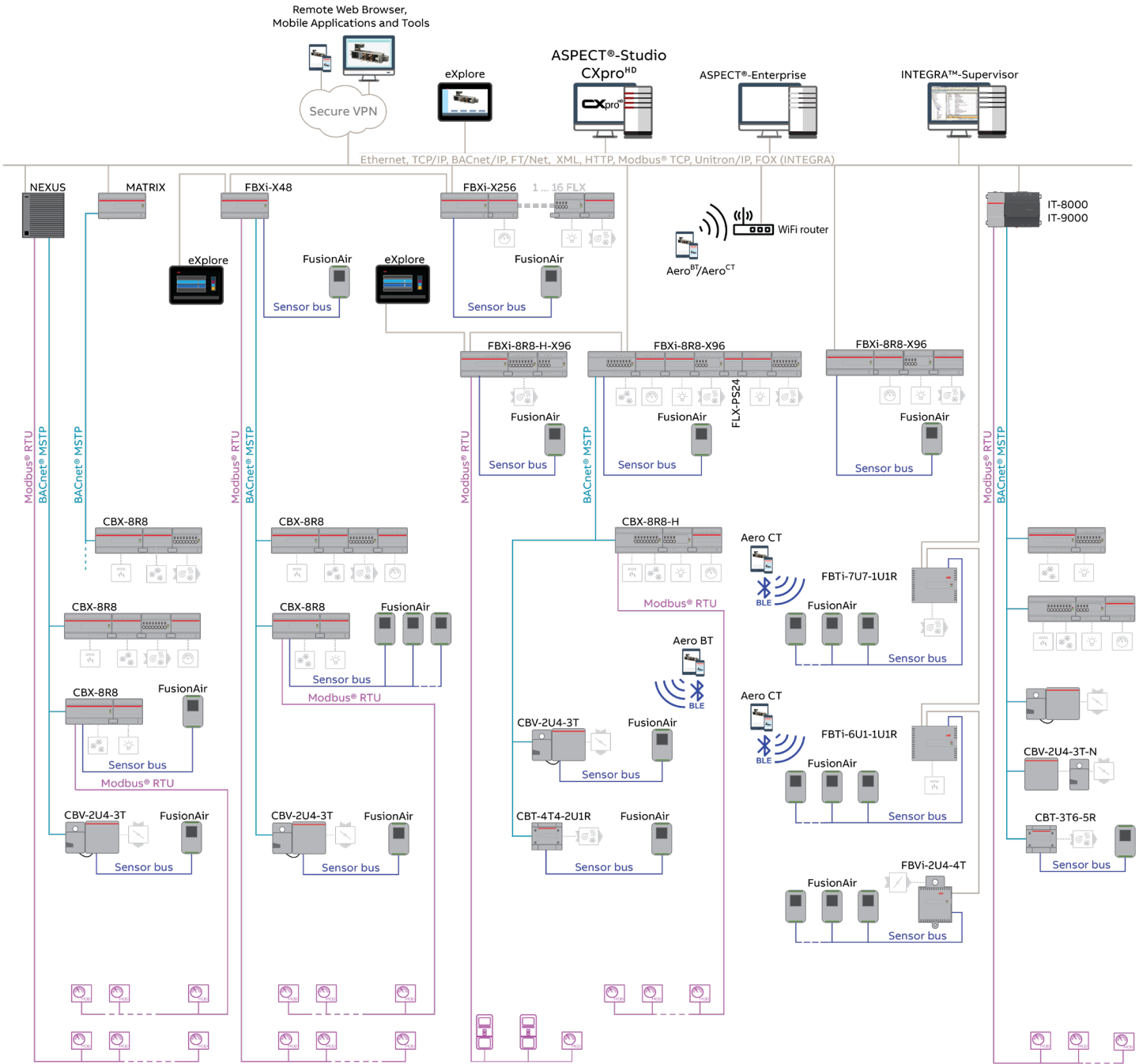
# DIMENSIONI



# CABLAGGIO



# ARCHITETTURA DEL SISTEMA



FBXi / CBXi-8R8 / CBX-8R8	FLX-8R8 -H	FBVi-2U4-4T	INTEGRA Series	FusionAir Smart Sensor
CBXi-8R8-H / CBX-8R8-H	FLX-4R4-H	NEXUS Series	eXplore	CBT-STAT
CBV-2U4-3T	FLX-PS24	MATRIX-2 Series		UCU Room Display
FLX-8R8 / FLX-4R4 / FLX-16DI	CBT-4T4-2U1R			