

Technisch specificatieblad

Apparatuurdrager SL GTO 50-70

Artikelnummer: 6132223



Apparatuurdrager leeg voor het plintgootsysteem SL, SL-L en SL-T voor installatie van inbouwapparaten in draagbeugeluitvoering (conform DIN 49075) in kanaalbreedte 50 en 70 mm.

Om op het onderstuk van het kanaalsysteem te klikken.



PVC Polyvinylchloride

Stamgegevens

Artikelnummer	6132223
Type	SL GTO 50-70 Igr
Omschrijving 1	Apparatuurdrager
Omschrijving 2	SL 50/70 rozet leeg 7035
Fabrikant	OBO
Kleur	lichtgrijs; RAL 7035
Materiaal	Polyvinylchloride
Kleinste verkoop-eenheid	1
Eenheid van hoeveelheid	Stuk
Gewicht	13,3 kg
Eenheid gewicht	kg/100 st.

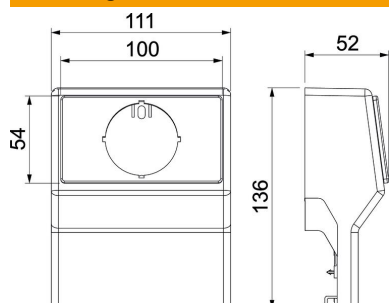
Technisch specificatieblad

Apparatuurdrager SL GTO 50-70

Artikelnummer: 6132223



Afmetingen



Lengte	52 mm
Breedte	111 mm
Hoogte	136 mm

Technische gegevens

Aantal eenheden	0
Uitrusting	zonder
Decor	zonder
Halogeenvrij	nee
Montagetype installatieapparatuur	met centrale sluitring
Beschermingsgraad	IP40
Beschermingsgraad IK-code	IK06
Temperatuurbereik max.	60 °C
Temperatuurbereik min.	-5 °C