

Technische Daten/ Technical Data

KLUDI ZENTA SL

Waschschüssel-Einhandmischer

DN 15

Artikel- Nr.: 482563965

Oberfläche:

39 mattschwarz

Artikeltext

Hersteller KLUDI GmbH & Co. KG

Typ: KLUDI ZENTA SL

Waschschüssel-Einhandmischer

Artikel- Nr.: 482563965

Waschschüssel-Armatur

Einhebelmischer

1-Loch Montage

geschlossener Hebel, Metall

Strahlregler M24 PCA

Keramik-Kartusche mit Heißwasserbegrenzung

Durchflussmenge bei 3 bar 5 l/min.

flexible Druckschläuche G3/8 DVGW zugelassen

fester Auslauf

Schaftbefestigung

ohne Ablaufgarnitur

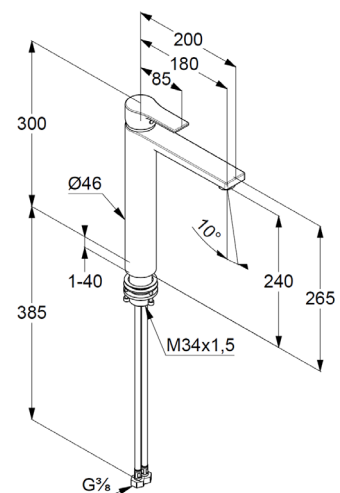
EU-Taxonomie: max. 6 l/min. -

wesentlicher Beitrag (SC) möglich

Produktabbildung/ Product picture



Maßzeichnung/ Dimensional drawing



Durchfluss/ Flow rate

