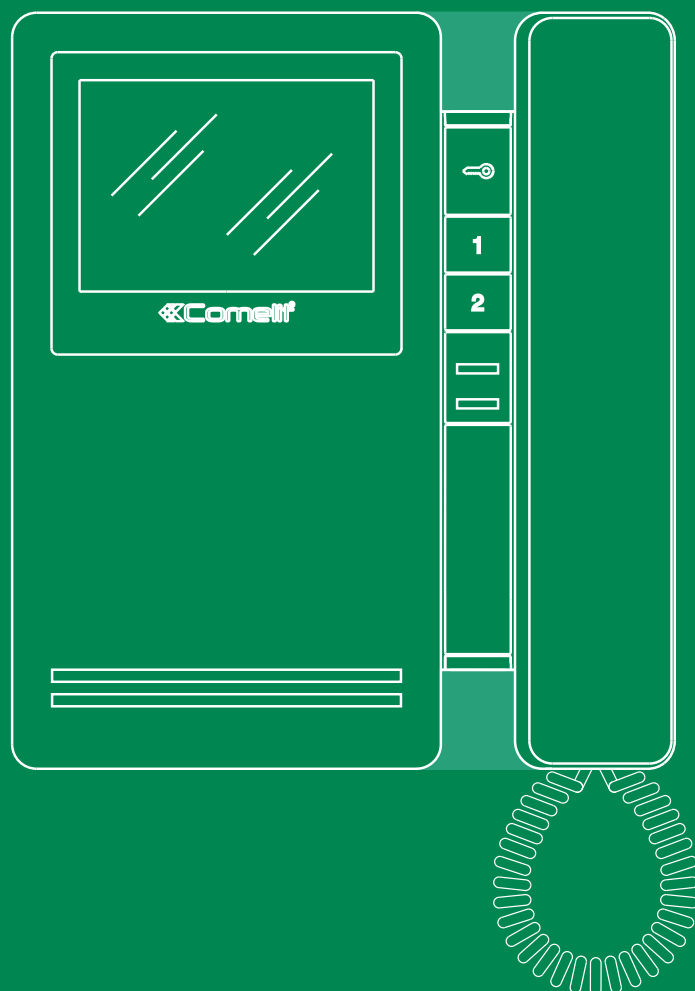


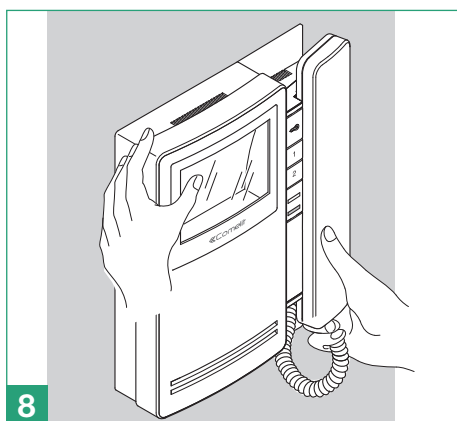
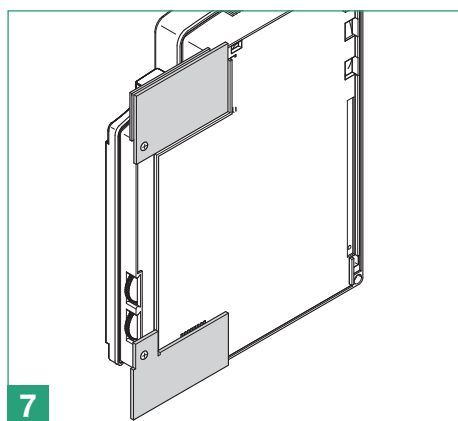
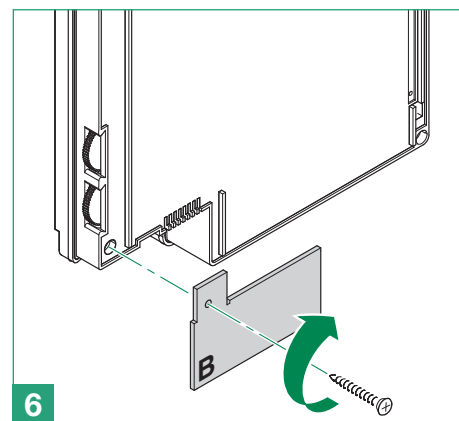
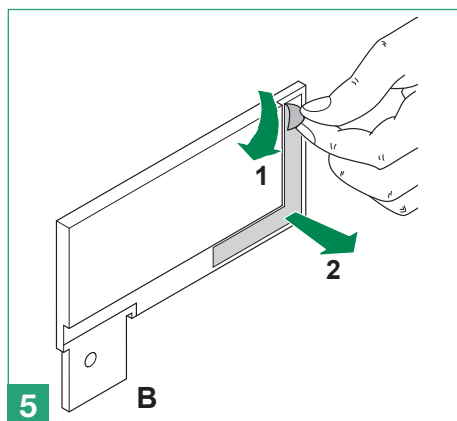
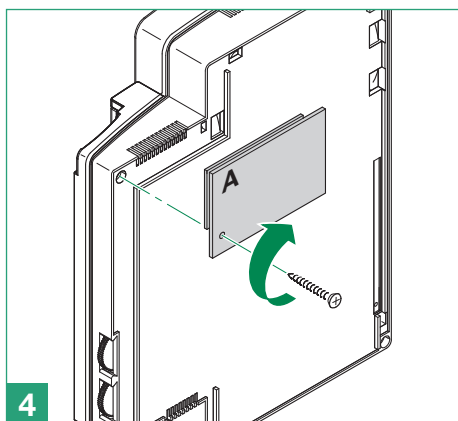
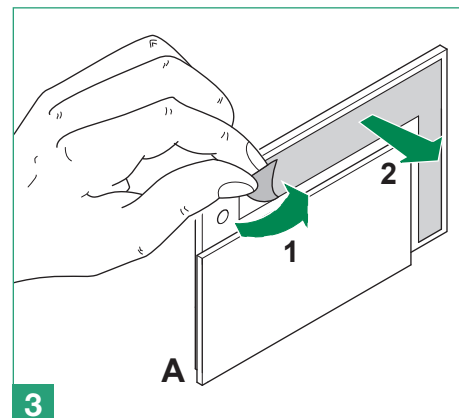
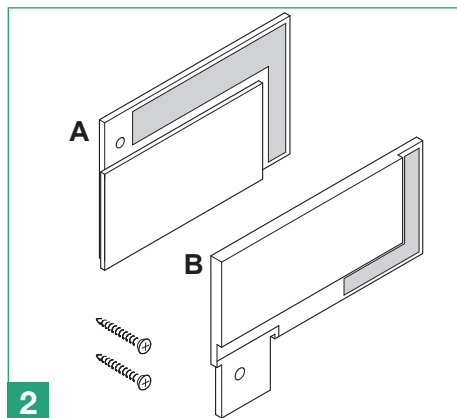
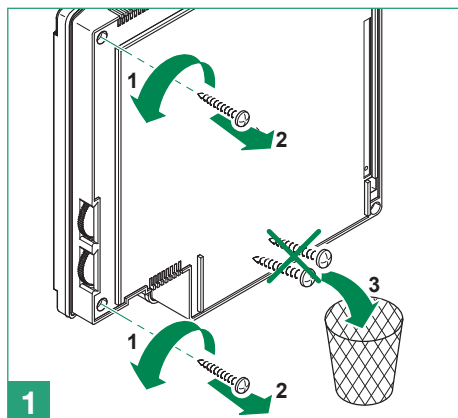
ITMANUALE
TECNICO**EN**TECHNICAL
MANUAL**FR**MANUEL
TECHNIQUE**NL**TECHNISCHE
HANDLEIDING**DE**TECHNISCHES
HANDBUCH**ES**MANUAL
TÉCNICO**PT**MANUAL
TÉCNICO

Manuale tecnico accessorio cornice Magis Art. 6435, Art. 6436
Technical manual for Magis frame accessory Art. 6435, Art. 6436
Manuel technique accessoire cadre Magis Art. 6435, Art. 6436
Technische handleiding accessoire frame Magis Art. 6435, Art. 6436
Technisches Handbuch Zubehör Rahmen Magis Art. 6435, Art. 6436
Manual técnico para el accesorio marco Magis Art. 6435 y Art. 6436
Manual técnico acessório moldura Magis Art. 6435, Art. 6436

**Comelit**[®]
Passion. Technology. Design.

(IT) Montaggio accessorio cornice Magis
 (EN) Mounting the Magis frame accessory
 (FR) Montage de l'accessoire du cadre Magis
 (NL) Montage accessoire frame Magis

(DE) Einbau Zubehör Rahmen Magis
 (ES) Montaje del accesorio marco Magis
 (PT) Montagem do acessório moldura Magis



www.comelitgroup.com



2ª edizione 04/2015
 8 023903 299199 cod. 21640001309

