

Productinformatieblad

Specificaties



Modicon TM3, analoge ingangsmodule, 4 temperatuur differentieel ingangen, met schroef, 24V DC

TM3TI4D

EAN Code: 3606481298386

Prijs: 206,40 EUR

Hoofd

range of product	Modicon TM3
product of component type	Analoge ingangsmodule
bereik compatibiliteit	Modicon M221 Modicon M241 Modicon M251 Modicon M262
aantal analoge ingangen	4

Complementair

overspraak	≤ 1 LSB
immuniteit voor micro-onderbrekingen	10 ms
niet-lineariteit	$\pm 0,2\%$ FS
montagesteun	Top hat type TH35-15 rail In overeenstemming met IEC 60715 Top hat type TH35-7,5 rail In overeenstemming met IEC 60715 plaat of paneel met bevestigingskit
hoogte	90 mm
breedte	23,6 mm
diepte	70 mm
gewicht product	0,11 kg

Omgeving

IP-beschermingsgraad	IP20
markering	CE
pollution degree	2

Verpakkingseenheid

Eenheidstype van verpakking 1	PCE
Aantal eenheden in verpakking 1	1
verpakking 1 hoogte	8,000 cm
verpakking 1 breedte	10,500 cm
verpakking 1 lengte	12,500 cm
verpakking_1_gewicht	220,000 g
Eenheidstype van verpakking 2	S02

De weergegeven prijs is de adviesprijs in euro excl. BTW. Deze kan onderhevig zijn aan korting. Neem contact op met uw lokale distributeur of detailhandel voor de daadwerkelijke prijs

Aantal eenheden in verpakking 2	9
verpakking 2 hoogte	15,000 cm
verpakking 2 breedte	30,000 cm
verpakking 2 lengte	40,000 cm
verpakking 2 gewicht	2,430 kg
Eenheidstype van verpakking 3	P12
Aantal eenheden in verpakking 3	432
verpakking_3_hoogte	80,000 cm
verpakking 3 breedte	105,000 cm
verpakking 3 lengte	125,000 cm
verpakking 3 gewicht	113,560 kg

contractuele waarborg

Garantie (in maanden)	18
------------------------------	----



Environmental Data

Schneider Electric wil tegen 2050 de Net Zero-status hebben bereikt via partnerschappen in de toeleveringsketen, materialen met een lagere impact en circulariteit via onze doorlopende campagne "Use Better, Use Longer, Use Again" om de levensduur van producten en de recycleerbaarheid te verlengen.

[Uitleg van Environmental Data >](#)

[Hoe evalueren we de duurzaamheid van producten? >](#)



Milieuvoetafdruk

Milieu Profiel

[Milieuprofiel van het product](#)

Use Better



Materialen en verpakking

Pakket met gerecycleerd karton

Ja

Verpakkingen zonder kunststof

Ja

REACH-verordening

[Referentie bevat zorgwekkende stoffen \(SVHC\) boven drempelwaarde](#)

Use Longer



Levensduurverlenging

Reparatie

Nee

Use Again



Herverpakken en herfabriceren

Circulair Profiel

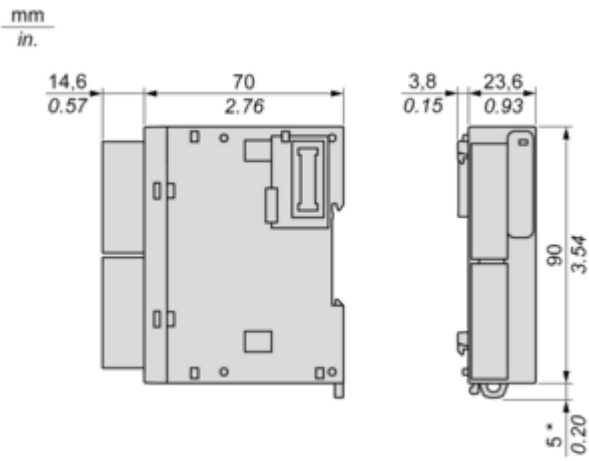
[Informatie over einde levensduur](#)

Terugname

Ja

Dimensions Drawings

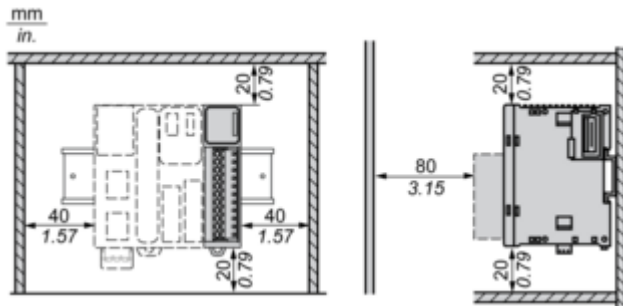
Dimensions



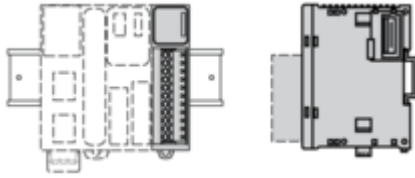
(*) 8.5 mm/0.33 in when the clamp is pulled out.

Mounting and Clearance

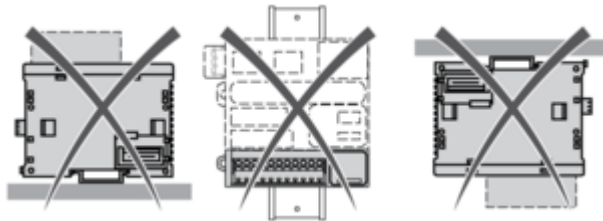
Spacing Requirements



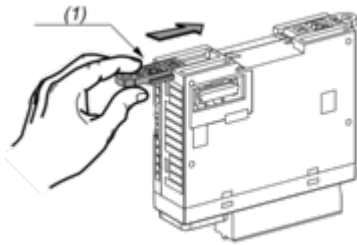
Mounting on a Rail



Incorrect Mounting

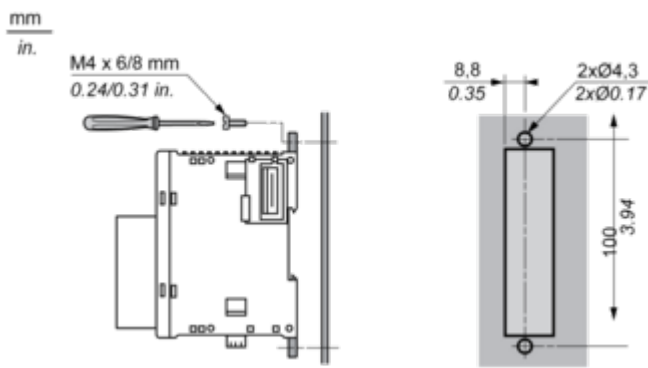


Mounting on a Panel Surface



(1) Install a mounting strip

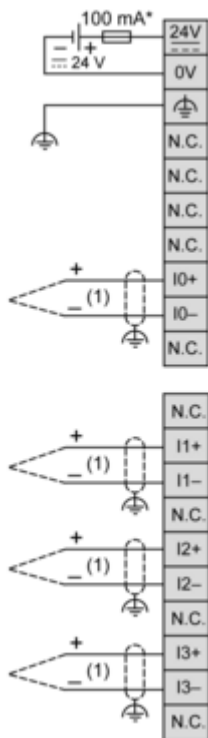
Mounting Hole Layout



Connections and Schema

Wiring Diagram

Analogue Input Module



* Type T fuse

(1) Electrically isolated or non isolated thermocouple