

Productinformatieblad

Specificaties



Modicon TM3, analoge ingangsmodule, 4 temperatuur differentieel ingangen, met veer, 24V DC

TM3TI4DG

EAN Code: 3606481298393

Prijs: 206,40 EUR

Hoofd

range of product	Modicon TM3
product of component type	Analoge ingangsmodule
bereik compatibiliteit	Modicon M221 Modicon M241 Modicon M251 Modicon M262
aantal analoge ingangen	4

Complementair

analoog inputtype	Thermokoppel - 200...1000 °C thermokoppel J Thermokoppel - 200...1300 °C thermokoppel K Thermokoppel 0...1760 °C thermokoppel R Thermokoppel 0...1760 °C thermokoppel S Thermokoppel 0...1820 °C thermokoppel B Thermokoppel - 200...400 °C thermokoppel T Thermokoppel - 200...1300 °C thermokoppel N Thermokoppel - 200...800 °C thermokoppel E Thermokoppel 0...2315 °C thermokoppel C
analoge ingangsresolutie	16 bits 15 bits + teken
toelaatbare continue overbelasting	13 V, analoog invoertype: spanning 40 mA, analoog invoertype: stroom
ingangsimpedantie	>= 1 MOhm
duur sampling	100 ms
conversietijd	100 ms + 100 ms per kanaal + 1 controller cyclustijd voor analoge ingang thermokoppel
absolute nauwkeurigheidfout	+/- 0,2% van totaal om 25 °C voor thermokoppel C 0...2315 °C +/- 6 °C om 25 °C voor thermokoppel R, S 0...200 °C +/- 0,2% van totaal om 25 °C voor thermokoppel R, S 200...1760 °C +/- 0,2% van totaal om 25 °C voor thermokoppel B 300...1820 °C +/- 0,4% van totaal om 25 °C voor thermokoppel K - 200...0 °C +/- 0,2% van totaal om 25 °C voor thermokoppel K 0...1300 °C +/- 0,4% van totaal om 25 °C voor thermokoppel J - 200...0 °C +/- 0,2% van totaal om 25 °C voor thermokoppel J 0...1000 °C +/- 0,4% van totaal om 25 °C voor thermokoppel E - 200...0 °C +/- 0,2% van totaal om 25 °C voor thermokoppel E 0...800 °C +/- 0,4% van totaal om 25 °C voor thermokoppel T - 200...0 °C +/- 0,2% van totaal om 25 °C voor thermokoppel T 0...400 °C +/- 0,4% van totaal om 25 °C voor thermokoppel N - 200...0 °C +/- 0,2% van totaal om 25 °C voor thermokoppel N 0...1300 °C
herhalingsnauwkeurigheid	+/-0,5 %FS
overspraak	<= 1 LSB
type kabel	Kabel afgeschermd getwist paar <30 m voor invoer stroomkring

De weergegeven prijs is de adviesprijs in euro excl. BTW. Deze kan onderhevig zijn aan korting. Neem contact op met uw lokale distributeur of detailhandel voor de daadwerkelijke prijs

elektrische aansluiting	10 x 1.5 mm ² verwijderbaar verend klemmenblok met per 3,81 mm regeling voor ingangen en voeding 10 x 1.5 mm ² verwijderbaar verend klemmenblok met per 3,81 mm regeling voor ingangen
LSB-waarde	0,1 °C
isolatie	Tussen uitgang en voeding om 1500 V AC Tussen output en interne logica om 500 V AC
immuniteit voor micro-onderbrekingen	10 ms
temperatuurafwijking	+/- 0.01 %FS/°C
niet-lineariteit	+/-0,2%FS
typisch stroomverbruik	45 mA om 5 V DC 50 mA om 5 V DC 35 mA om 24 V DC 40 mA om 24 V DC
lokale signalering	1 LED groen voor PWR
montagesteun	Top hat type TH35-15 rail In overeenstemming met IEC 60715 Top hat type TH35-7,5 rail In overeenstemming met IEC 60715 plaat of paneel met bevestigingskit
hoogte	90 mm
breedte	23,6 mm
diepte	70 mm
gewicht product	0,11 kg

Omgeving

IP-beschermingsgraad	IP20
markering	CE
productcertificaten	CE UKCA RCM EAC CULus CULus HazLoc
normen	IEC 61131-2
elektromagnetische emissie	Uitgestraalde emissies - testniveau: 40 dB μ V/m QP klasse A (10 m) om 30...230 MHz In overeenstemming met IEC 55011 Uitgestraalde emissies - testniveau: 47 dB μ V/m QP klasse A (10 m) om 230...1000 MHz In overeenstemming met IEC 55011
omgevingsluchttemperatuur voor werking	-10...55 °C (horizontale installatie) -10...35 °C (verticale installatie)
omgevingsluchttemperatuur voor opslag	-25...70 °C
relatieve vochtigheid	10...95 % zonder condensatie
bedrijfshoogte	0...2000 m
pollution degree	2
trillingsweerstand	3.5 mm (f = 5...8,4 Hz) op DIN-rail 3 gn (f = 8,4...150 Hz) op DIN-rail
schokbestendigheid	15 gn voor 11 ms

Verpakkingseenheid

Eenheidstype van verpakking 1	PCE
Aantal eenheden in verpakking 1	1

verpakking 1 hoogte	7,87 cm
verpakking 1 breedte	10,67 cm
verpakking 1 lengte	12,7 cm
verpakking_1_gewicht	200 g
Eenheidstype van verpakking 2	S02
Aantal eenheden in verpakking 2	9
verpakking 2 hoogte	15 cm
verpakking 2 breedte	30 cm
verpakking 2 lengte	40 cm
verpakking 2 gewicht	1,8 kg
Eenheidstype van verpakking 3	P12
Aantal eenheden in verpakking 3	432
verpakking_3_hoogte	80 cm
verpakking 3 breedte	105 cm
verpakking 3 lengte	125 cm
verpakking 3 gewicht	109,24 kg

contractuele waarborg

Garantie (in maanden)	18
-----------------------	----

Schneider Electric wil tegen 2050 de Net Zero-status hebben bereikt via partnerschappen in de toeleveringsketen, materialen met een lagere impact en circulariteit via onze doorlopende campagne "Use Better, Use Longer, Use Again" om de levensduur van producten en de recycleerbaarheid te verlengen.

[Uitleg van Environmental Data](#) >

[Hoe evalueren we de duurzaamheid van producten?](#) >

Use Better

Materialen en verpakking	
Pakket met gerecycleerd karton	Ja
Verpakkingen zonder kunststof	Ja
REACH-verordening	Referentie bevat zorgwekkende stoffen (SVHC) boven drempelwaarde

Use Longer

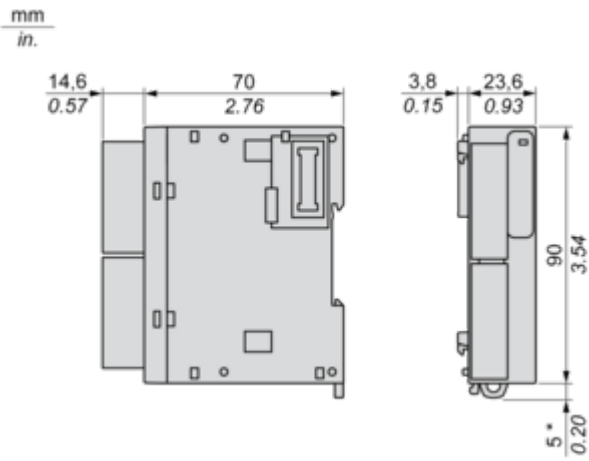
Levensduurverlenging	
Reparatie	Nee

Use Again

Herverpakken en herfabriceren	
Terugname	Ja

Dimensions Drawings

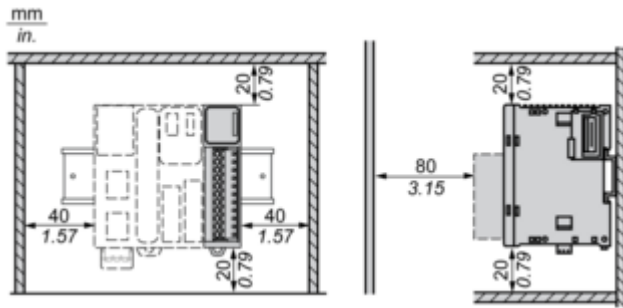
Dimensions



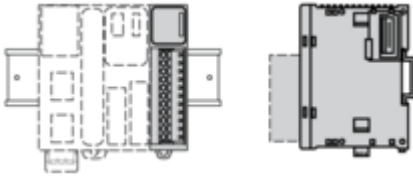
(*) 8.5 mm/0.33 in when the clamp is pulled out.

Mounting and Clearance

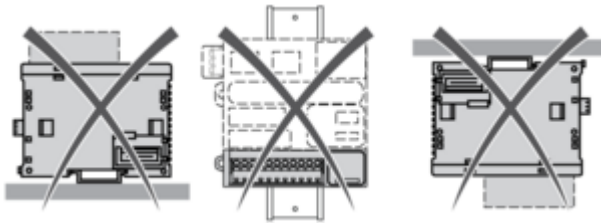
Spacing Requirements



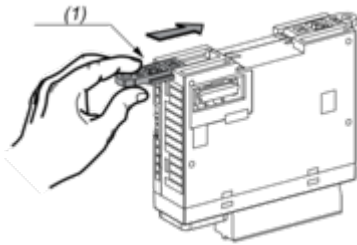
Mounting on a Rail



Incorrect Mounting

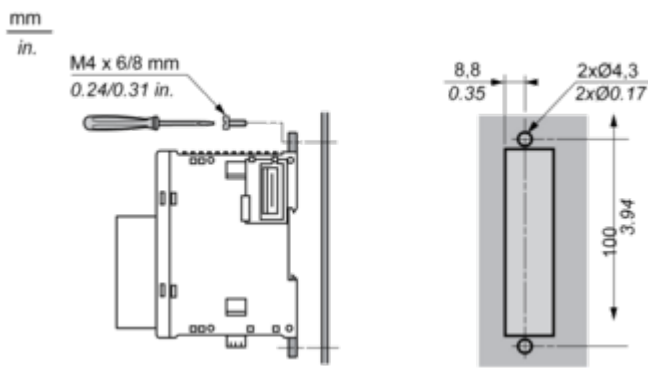


Mounting on a Panel Surface



(1) Install a mounting strip

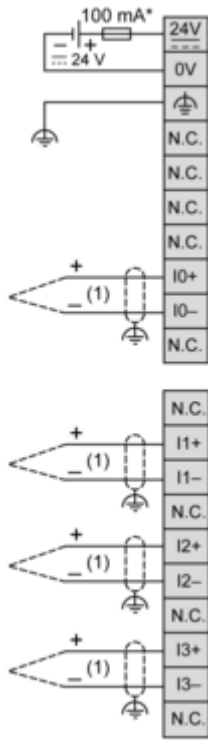
Mounting Hole Layout



Connections and Schema

Wiring Diagram

Analogue Input Module



* Type T fuse

(1) Electrically isolated or non isolated thermocouple