

Productinformatieblad

Specificaties



Extra EMC filter voor Lexium/Altivar - 23,9A - 1 Fase

VW3A4426

EAN Code: 3606480320897

Prijs: 184,90 EUR

Hoofd

| | |
|------------------------------|--|
| range of product | Lexium Altivar |
| product of component type | EMC-inputfilter |
| bereik compatibiliteit | Altivar 32 Altivar Machine ATV320 Lexium 28 |
| compatibiliteit product | LXM28A ATV32, 200...240 V, 2,2 kW Variabele snelheidsaandrijving ATV320...B om 2,2 kW, 200...240 V, enkelfasig |
| productspecifieke toepassing | Radiostoring inputfilter |
| montagezone | Aan snelheidsregelaarzijde |
| aantal fasen in netwerk | Enkelfasig |

Complementair

| | |
|--|--|
| Maximale kabelafstand tussen apparaten | 20 m In overeenstemming met IEC 61800-3 categorie C1 50 m In overeenstemming met IEC 61800-3 categorie C2 |
| In nominale stroom | 23,9 A |
| thermische verliezen | 7,5 W |
| opgegeven netwerkspanning | 200...240 V |
| tolerance | - 15...10 % |
| gewicht product | 1,13 kg |
| emc filter compatibiliteit | Type 026 |

Verpakkingseenheid

| | |
|---------------------------------|---------|
| Eenheidstype van verpakking 1 | PCE |
| Aantal eenheden in verpakking 1 | 1 |
| verpakking 1 hoogte | 5,7 cm |
| verpakking 1 breedte | 22,7 cm |
| verpakking 1 lengte | 27,5 cm |
| verpakking_1_gewicht | 880,0 g |
| Eenheidstype van verpakking 2 | S04 |
| Aantal eenheden in verpakking 2 | 11 |
| verpakking 2 hoogte | 30,0 cm |
| verpakking 2 breedte | 40,0 cm |
| verpakking 2 lengte | 60,0 cm |

De weergegeven prijs is de adviesprijs in euro excl. BTW. Deze kan onderhevig zijn aan korting. Neem contact op met uw lokale distributeur of detailhandel voor de daadwerkelijke prijs

| | |
|----------------------|-----------|
| verpakking 2 gewicht | 10,678 kg |
|----------------------|-----------|

contractuele waarborg

| | |
|-----------------------|----|
| Garantie (in maanden) | 18 |
|-----------------------|----|



Environmental Data

Schneider Electric wil tegen 2050 de Net Zero-status hebben bereikt via partnerschappen in de toeleveringsketen, materialen met een lagere impact en circulariteit via onze doorlopende campagne "Use Better, Use Longer, Use Again" om de levensduur van producten en de recycleerbaarheid te verlengen.

[Uitleg van Environmental Data >](#)

[Hoe evalueren we de duurzaamheid van producten? >](#)

Use Better

Materialen en verpakking

Pakket met gerecycleerd karton

Nee

Verpakkingen zonder kunststof

Nee

RoHS-richtlijn van de EU

[Conform](#)

REACH-verordening

[Referentie bevat zorgwekkende stoffen \(SVHC\) boven drempelwaarde](#)

Use Longer

Levensduurverlenging

Reparatie

Nee

Use Again

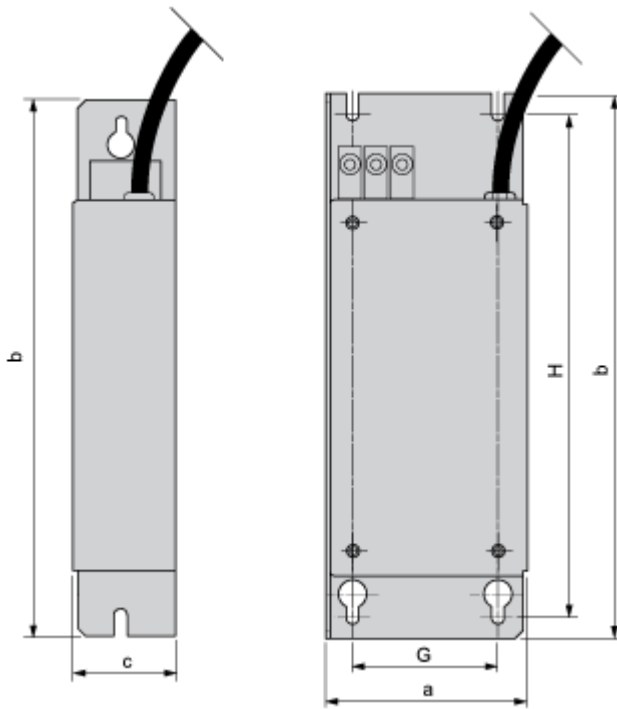
Herverpakken en herfabriceren

Terugname

Ja

Dimensions Drawings

Additional EMC Input Filters



Dimensions in mm

| a | b | c | G | H | Ø |
|-----|-----|----|-----|-----|-----|
| 140 | 235 | 35 | 120 | 215 | 4.5 |

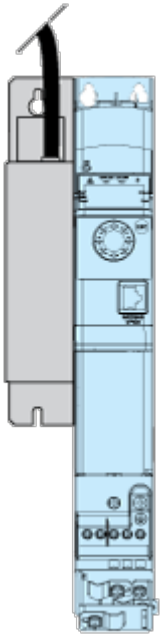
Dimensions in in.

| a | b | c | G | H | Ø |
|------|------|------|------|------|------|
| 5.51 | 9.25 | 1.38 | 4.72 | 8.46 | 0.18 |

Mounting and Clearance

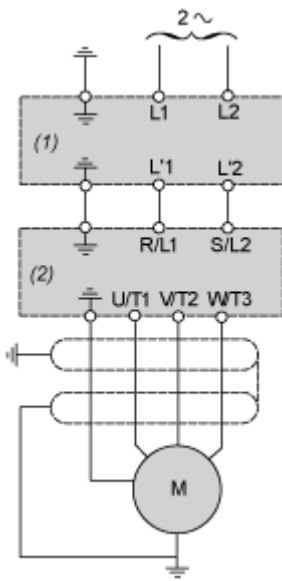
Mounting Recommendations

Mounting the Filter on the Side of the Drive



Connections and Schema

Recommended Schema



- (1) Filter
- (2) Drive