

FT SBC 01

Videocitofonia a colori con cablaggio a 2 fili non polarizzati.

Door entry video systems with unpolarised 2-wire cabling.

Parlophonie et visiophonie avec câblage à 2 fils non polarisés.

Deurtelefonie en video deurtelefonie systeem over een omkeerbare 2-draads busverbinding.

Gegensprech und Video Gegensprechanlagen, verdrahtet mit 2 ungepolten Drähten.

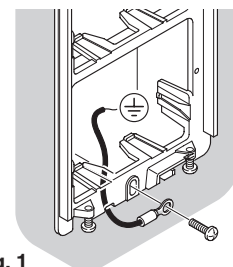
Sistema audio y video con 2 cables no polarizados.

Sistema audio e video com 2 fios não polarizados.



Avvertenze - Warnings - Instructions - Waarschuwingen - Anweisungen - Avisos - Advertencias

- ⓘ • Effettuare l'installazione seguendo scrupolosamente le istruzioni fornite dal costruttore ed in conformità alle norme vigenti.
• Tutti gli apparecchi devono essere destinati esclusivamente all'uso per cui sono stati concepiti. **Comelit Group S.p.A.** declina ogni responsabilità per un utilizzo improprio degli apparecchi, per modifiche effettuate da altri a qualunque titolo e scopo, per l'uso di accessori e materiali non originali.
• Tutti i prodotti sono conformi alle prescrizioni delle direttive 2006/95/CE (che sostituisce la direttiva 73/23/CEE e successivi emendamenti) e ciò è attestato dalla presenza della marcatura **CE** sugli stessi.
• Evitare di porre i fili di montante in prossimità di cavi di alimentazione (230/400V).
• Connettere il telaio porta moduli a terra (vedi fig.1).
- Ⓜ • Install the equipment by carefully following the instructions given by the manufacturer and in compliance with the legislation in force.
• All the equipment must only be used for the purpose it was built for. **Comelit Group S.p.A.** declines any responsibility for improper use of the apparatus, for modifications made by others under any title or scope, and for the use of accessories and materials which are not the original ones.
• All the products comply with the requirements of the 2006/95/CE directives (which replace the 73/23/CEE directives and the successive amendments). This is proved by the **CE** mark on the products.
• Do not run the riser wires in proximity of the power supply cables (230/400V).
• Connect the module-holder frame to earth (see fig.1).
- Ⓕ • Effectuer l'installation en suivant scrupuleusement les instructions fournies par le constructeur et conformément aux normes en vigueur.
• Tous les appareils doivent être strictement destinés à l'emploi pour lequel ils ont été conçus. **Comelit Group S.p.A.** décline toute responsabilité en cas de mauvais usage des appareils, pour des modifications effectuées par d'autres personnes pour n'importe quelle raison et pour l'utilisation d'accessoires non fournis par nous.
• Tous les produits sont conformes aux exigences des directives 2006/95/CE (qui remplacent les directives 73/23/CEE et amendements successifs). Cette conformité est signalée par le symbole **CE** figurant sur les produits.
• Eviter de placer les fils de montant à proximité des câbles d'alimentation (230/400 V).
• Connecter le cadre porte-modules à la terre (voir fig.1).
- Ⓝ • Volg de instructies van de fabrikant nauwkeurig in installeer de materialen volgens de plaatselijk geldende normen en wetgeving.
• Alle componenten mogen alleen gebruikt worden voor de doeleinden waarvoor ze zijn ontworpen. **Comelit Group S.p.A.** is niet verantwoordelijk bij een onjuist gebruik van de apparatuur, of modificaties welke aangebracht zijn zonder voorafgaande toestemming, evenals het gebruik van accessoires welke niet door de fabrikant zijn aangeleverd.
• Alle producten voldoen aan de eisen van de richtlijn 2006/95/CE (die in de plaats is gekomen van de richtlijn 73/23/CEE en daaropvolgende wijzigingen) Dit wordt aangetoond door het **CE**-merk op de producten.
• Monteer de aders (bekabeling) niet in de nabijheid van voedingskabels (230/400V).
• Leg het moduulframe aan aarde (zie figuur 1).
- Ⓓ • Die Installationen sind nach den Anweisungen des Herstellers und gemäß den geltenden Vorschriften gewissenhaft auszuführen.
• Alle Geräte dürfen ausschließlich nur zu dem Zweck eingesetzt werden, für den sie entwickelt worden sind. **Comelit Group S.p.A.** lehnt die Haftung für unsachgemässe Verwendung der Produkte oder für unautorisierte Veränderung von Produkten, sowie für alle Produkte, welche nicht von der Firma geliefert wurden, ab.
• All unsere Produkte sind konform mit den Anforderungen der Richtlinie 2006/95/EG. Diese ersetzen die Richtlinie 73/23/EGW und deren sukzessive Änderungen. Die Konformität unserer Produkte wird durch ihre **CE**-Kennzeichnung bestätigt.
• Die Drähte der Steigleitungen nicht in der Nähe der Stromkabel (230/400 V) verlegen.
• Den Rahmen der Modulhalterung mit der Erdleitung verbinden (siehe Abb.1).
- Ⓔ • Efectuar la instalación siguiendo atentamente las instrucciones suministradas por el constructor y conformes con las normas vigentes.
• Todos los aparatos deben estar destinados exclusivamente al uso para el cual han sido construidos. **Comelit Group S.p.A.** declina toda responsabilidad por el uso impropio de los aparatos, por cambios efectuados por terceros para cualquier título o finalidad, por el uso de accesorios y materiales no originales.
• Todos los productos cumplen con la directiva 2006/95/CE (que sustituye a la directiva 73/23/CEE y a las enmiendas posteriores). Así lo certifica la marca **CE** de los productos.
• Evitar poner los cables de columna cerca de los cables de alimentación (230/400V).
• Conecte la estructura a tierra (ver fig.1).
- Ⓟ • Instale o equipamento cuidadosamente, seguindo as instruções dadas pelo fabricante que estão de acordo com a legislação em vigor.
• Todo o equipamento deve ser usado para o fim para que foi construído. **Comelit Group S.p.A.** declina todas as responsabilidades pelo uso impróprio do equipamento, quaisquer modificações efectuadas por qualquer que seja o motivo sem autorização prévia, como também pelo uso de ferramentas que não tenham sido originariamente fornecidas pela Comelit Group S.p.a.
• Todos os produtos estão em conformidade com os requisitos das directivas 2006/95/CE (que substituem as directivas 73/23/CEE e as alterações subsequentes). A prova é a marca **CE** nos produtos.
• Não in stalar os condutores da coluna montante na proximidade dos cabos de alimentação (230/400V).
• Conecte a estrutura a terra (veja fig.1).



CE Fig. 1

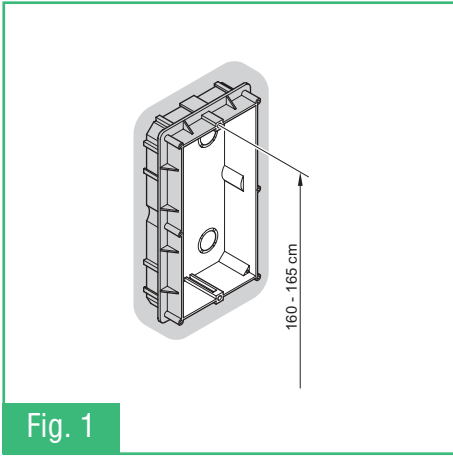


Fig. 1

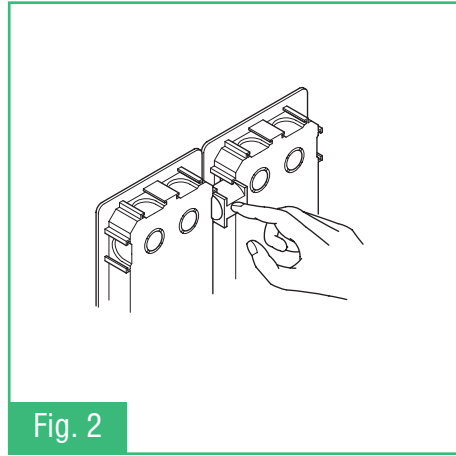


Fig. 2

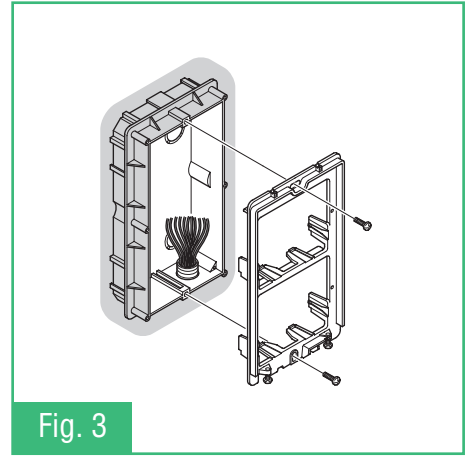


Fig. 3

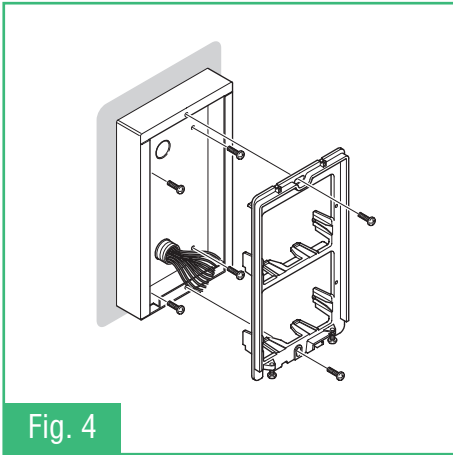


Fig. 4

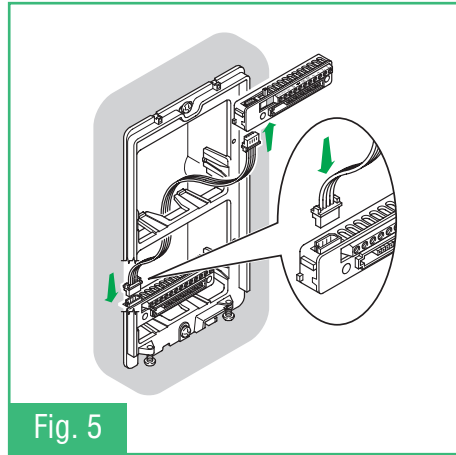


Fig. 5

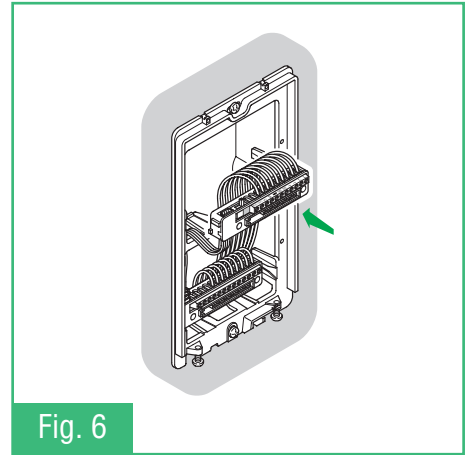


Fig. 6

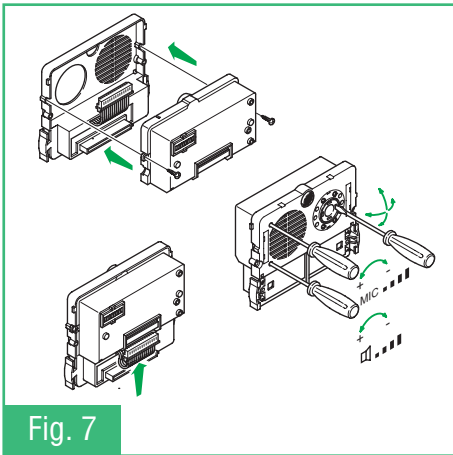


Fig. 7

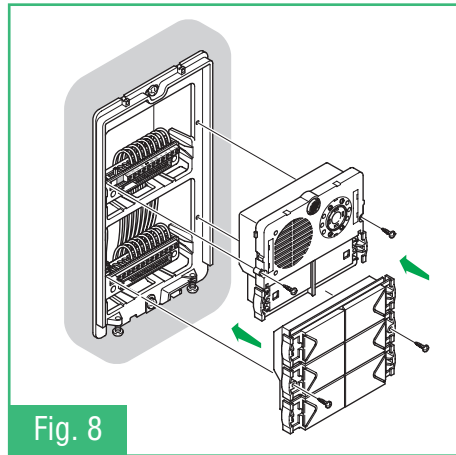


Fig. 8

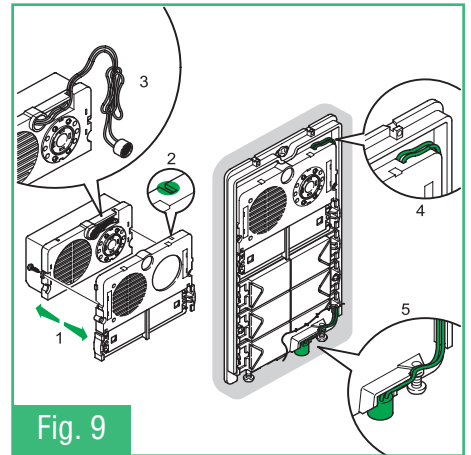


Fig. 9

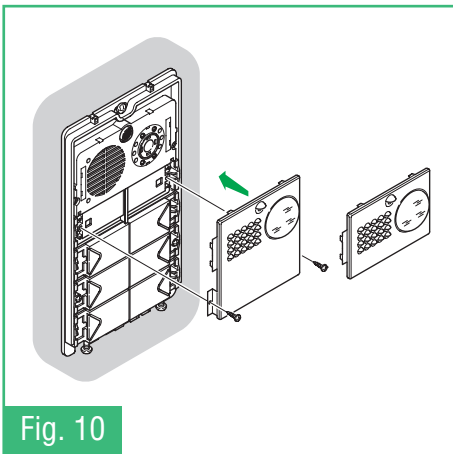


Fig. 10

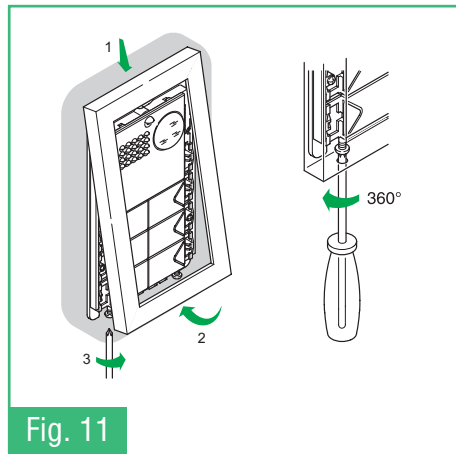


Fig. 11

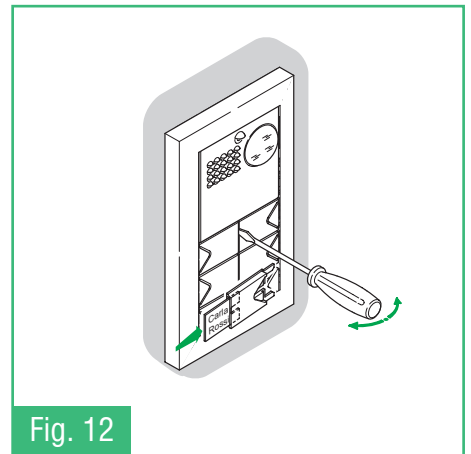


Fig. 12

I ISTRUZIONI PER INSTALLAZIONE POSTO ESTERNO AUDIO VIDEO

Il sistema "Simplebus Colori" è caratterizzato da un cablaggio semplice con soli 2 fili non polarizzati in ogni tratta dell'impianto. Per la descrizione completa degli articoli relativi all'impianto Simplebus Colori fare riferimento al Catalogo 102 o al manuale MT SBC 01.

- Fig. 1** Altezza scatola incasso
- Fig. 2** Come accostare più scatole
- Fig. 3** Fissaggio del telaio su scatola da incasso
- Fig. 4** Fissaggio del telaio su custodia da parete
- Fig. 5** Collegamento cavetto a 4 poli
- Fig. 6** Cablaggio morsetti inserita o estratta
- Fig. 7** Montaggio, collegamenti e regolazioni gruppo audio video
- Fig. 8** Inserimento moduli
- Fig. 9** Posizione alternativa del microfono
- Fig. 10** Montaggio /Smontaggio frontali
- Fig. 11** Fissaggio cornice
- Fig. 12** Montaggio/Smontaggio cartellini

Questi frutti possono essere utilizzati anche con pulsantiere della serie Vandalcom, Roma Serie N e AV/4 (Vedi FT/SB2/04).

GB INSTRUCTIONS FOR INSTALLING EXTERNAL AUDIO AND VIDEO UNIT

The "Simplebus Colori" system is characterised by simple cabling with just 2 unpolarised wires in each stretch of the system. For the full description of the articles regarding the Simplebus Colori system, please refer to Catalogue 102 or technical manual MT SBC 01.

- Fig. 1** Height of flush-mounted box
- Fig. 2** How to place several boxes together
- Fig. 3** Fixing the frame onto the flush-mounting box
- Fig. 4** Fixing the frame onto the surface-mounted housing
- Fig. 5** Connection of 4-pole cable
- Fig. 6** Cabling terminal board inserted or withdrawn
- Fig. 7** Audio-video Group Assembly, connections and adjustments
- Fig. 8** Insertion of modules
- Fig. 9** Alternative position of the microphone
- Fig. 10** Assembly/Dismantling faces
- Fig. 11** Fixing the cornice
- Fig. 12** Assembly /Dismantling labels

These modules can also be used with Vandalcom, Roma, AV/4 and N Series entrance panels. (See FT/SB2/04)

F INSTRUCTIONS POUR L'INSTALLATION DE LA PLAQUE DE RUE AUDIO VIDEO

Le système "Simplebus Colori" se caractérise par la simplicité de son câblage qui présente seulement 2 fils non polarisés dans chaque tronçon de l'installation. Pour la description complète des articles concernant l'installation Simplebus Colori, voir le catalogue 102 ou le manuel technique MT SBC 01.

- Fig. 1** Hauteur boîtier à encastrer
- Fig. 2** Comment associer plusieurs boîtiers
- Fig. 3** Fixation du petit câble sur le boîtier à encastrer
- Fig. 4** Fixing the frame onto the surface-mounted housing
- Fig. 5** Connexion cadre à 4 pôles
- Fig. 6** Câblage boîte à bornes insérée ou retirée
- Fig. 7** Montage connexions et réglages groupe audio video
- Fig. 8** Introduction modules
- Fig. 9** Position alternative du micro
- Fig. 10** Pose/dépose éléments frontaux
- Fig. 11** Fixation cadre
- Fig. 12** Pose/dépose étiquettes

Ces modules peuvent être utilisés avec des plaques de rue Vandalcom, Roma, Serie N et AV/4 (Voir FT/SB2/04).

NL AANWIJZINGEN VOOR HET INSTALLEREN VAN DE AUDIO-VIDEO ENTREEPANELEN

Het kenmerk van het "Simplebus Colori" systeem is de eenvoudige installatie met slechts 2 omkeerbare aders voor de hele installatie. Voor de complete omschrijving van de artikelen met betrekking tot de Simplebus Colori installatie wordt verwezen naar de catalogus 102 of in de technische handleiding MT SBC 01.

- Fig. 1** Hoogte inbouwdoos
- Fig. 2** Hoe meerdere dozen naast elkaar te plaatsen
- Fig. 3** Bevestiging van het frame op de inbouwdoos
- Fig. 4** Bevestiging van het frame op de opbouw behuizing

- Fig. 5** Aansluiting 4-polige kabel
- Fig. 6** Aansluitblok plaatsen of verwijderen
- Fig. 7** Montage, aansluitingen en afstellingen audio systeem
- Fig. 8** Aanbrengen van de modulen
- Fig. 9** Andere positie van de microfoon
- Fig. 10** Montage / Demontage voorpanelen
- Fig. 11** Bevestiging sierrand
- Fig. 12** Aanbrengen / verwijderen naamkaartjes

Deze modules kunnen worden gebruikt in Vandalcom, Roma, AV4 en N-Series entreepanelen (Zie FT/SB2/04).

D ANLEITUNGEN ZUR INSTALLATION EINER AUDIO-VIDEO AUSSENSTELLE

Das System "Simplebus Colori" zeichnet sich durch die einfache Kabelverlegung mit nur 2 ungepolten Drähten auf sämtlichen Strecken der Anlage aus. Zur vollständigen Beschreibung der Artikel in Bezug auf die Anlage Simplebus Colori beziehen sich auf den Katalog 102 oder MT SBC 01.

- Fig. 1** Höhe des Einbaukastens
- Fig. 2** Wie mehrere Kästen aneinandergesetzt werden
- Fig. 3** Befestigung des Rahmens auf dem Einbaukasten
- Fig. 4** Befestigung des Rahmens auf dem Wandkasten
- Fig. 5** 4-polige Kabelverbindung
- Fig. 6** Kabelverlegung der Klemmleiste eingefügt oder herausgezogen
- Fig. 7** Montage, Verbindungen und Einstellungen der Audio Gruppe
- Fig. 8** Einfügen der Module
- Fig. 9** Alternative Position des Mikrofons
- Fig. 10** Montage / Demontage der Frontplatte
- Fig. 11** Befestigung des Rahmens
- Fig. 12** Montage / Demontage der Schilder

Diese Module können in Vandalcom, Rome, AV4 und in den N-Series tastaturen benutzt werden (Sie FT/SB2/04).

E INSTRUCCIONES PARA LA INSTALACION DE LA UNIDAD EXTERNA AUDIO Y VIDEO

El sistema "Simplebus Colori" está caracterizado por un cableado simple con solamente 2 cables no polarizados en cada tramo de la instalación. Para la descripción completa de los artículos relativos a la instalación Simplebus Colori hágase referencia al Catálogo 102 o MT SBC 01.

- Fig. 1** Altura de la caja de empotrar
- Fig. 2** Cómo colocar más cajas
- Fig. 3** Fijación de la estructura en la caja de empotrar
- Fig. 4** Fijación de la estructura en la caja de pared
- Fig. 5** Conexión del cordón de 4 polos
- Fig. 6** Cableado de la caja de bornas conectada o extraída
- Fig. 7** Montaje, conexiones y regulaciones del grupo audio-video
- Fig. 8** Introducción de módulos
- Fig. 9** Posición alternativa del micrófono
- Fig. 10** Montaje/Desmontaje de las placas
- Fig. 11** Fijación del marco
- Fig. 12** Montaje/Desmontaje de las etiquetas

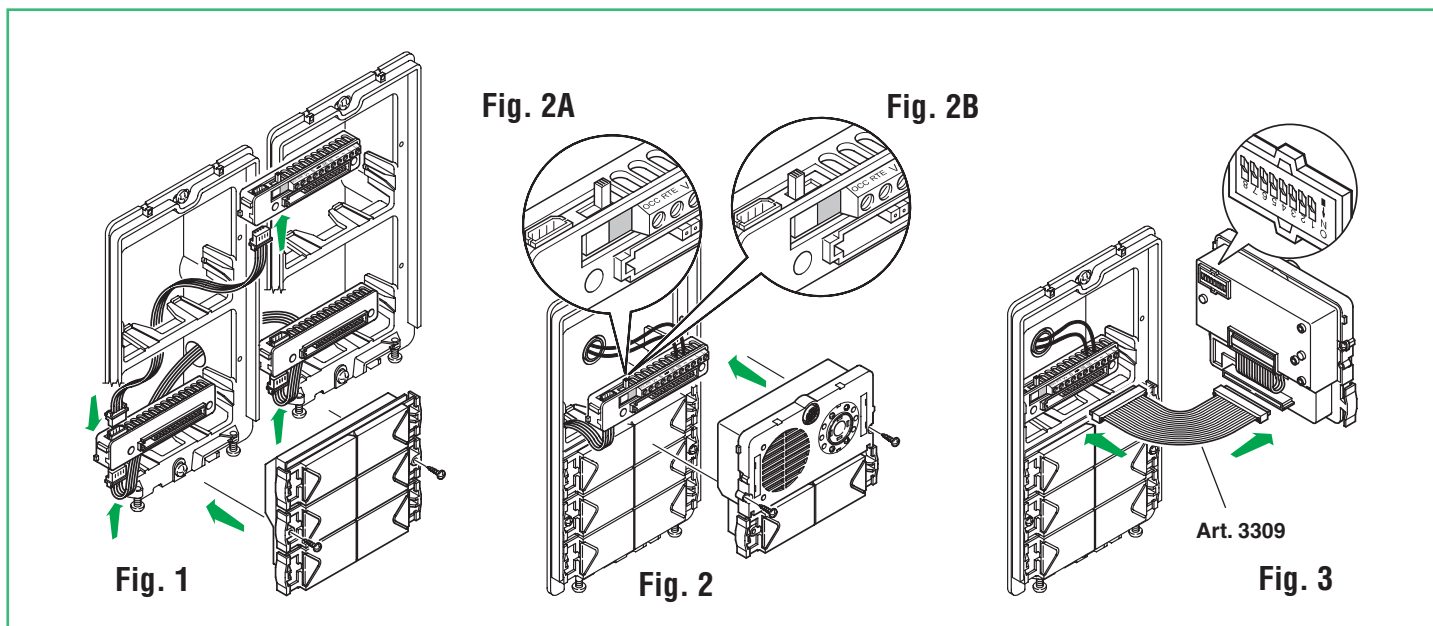
Estos módulos se pueden utilizar también con las placas de calle Vandalcom, Roma, Serie N y AV/4 (Véase FT/SB2/04).

P INSTRUÇÕES PARA A INSTALAÇÃO DO POSTO EXTERNO DE AUDIO VIDEO

O sistema "Simplebus Colori" caracteriza-se por uma cablagem simples com apenas 2 fios não polarizados em cada segmento da instalação. Para a descrição completa dos artigos relativos à instalação Simplebus Colori consultar o Catálogo 102 ou MT SBC 01

- Fig. 1** Altura caixa de embutir
- Fig. 2** Como instalar mais caixas
- Fig. 3** Fixação da estrutura na caixa de embutir
- Fig. 4** Fixação da estrutura no adaptador de parede
- Fig. 5** Ligação do cabo de 4 polos
- Fig. 6** Cablagem da placa de bornes inserida ou extraída
- Fig. 7** Montagem, ligações e regulações do grupo áudio
- Fig. 8** Inserção dos módulos
- Fig. 9** Posição alternativa do microfone
- Fig. 10** Montagem / Desmontagem das frentes
- Fig. 11** Fixação da moldura
- Fig. 12** Montagem / Desmontagem das etiquetas

Estes módulos podem ser usados também com as botoneiras Vandalcom, Roma Serie N e AV/4 (Ver FT/SB2/04).



ⓘ AVVERTENZE:

- I moduli Art. 4660C funzionano normalmente come posto esterno principale (segnalazione di occupato a tempo). Per impostarli come posto esterno secondario (segnalazione di occupato attiva per tutta la durata di impegno del montante) è necessario mettere tutti i Dip switches del selettore su ON.
- Se all'atto della chiamata il posto esterno emette un tono di occupato invece che la replica della suoneria significa che un'altra comunicazione è già in atto verso un'altro posto esterno
- In caso di cortocircuito persistente sulla linea bus il posto esterno emette un tono di segnalazione intermittente.

PROGRAMMAZIONE PULSANTI CON GRUPPO AUDIO VIDEO ART. 4660C E MODULI ART. 3323/3, 3323/4 E 3323/6

1. Connettere le morsettiere dei moduli Art. 3323/3, 3323/4 e 3323/6 tra loro e con la morsettiere del gruppo Art. 4660C utilizzando gli appositi cavetti. Inserire i moduli Art. 3323/3, 3323/4 e 3323/6 sulle relative morsettiere (figura 1).
2. Sulla morsettiere del modulo Art. 4660C collegare l'alimentazione su ~~, spostare l'interruttore in posizione di programmazione (quadrato rosso) (vedi figura 2A). Connettere la morsettiere al modulo Art. 4660C assemblato come indicato precedentemente. (attenzione i moduli Art. 3323/3, 3323/4 e 3323/6 da programmare devono essere già posizionati) (figura 2).
Nota: per il collegamento tra la morsettiere e il modulo Art. 4660C in fase di programmazione è possibile usare il cavetto Art. 3309 disponibile come accessorio opzionale (figura 3).
3. Impostare il Dip switches posto sul retro del modulo audio con lo stesso codice assegnato al citofono o monitor secondo la corrispondenza descritta nella tabella di programmazione a pag. 6.
4. Premere il pulsante che si desidera associare alla chiamata del citofono. L'avvenuta programmazione viene segnalata con un tono di conferma.
5. **Al termine della programmazione riposizionare l'interruttore in posizione di standby (quadrato bianco) (vedi figura 2B).**

ⒼB WARNING:

- Modules Art. 4660C normally function as main external unit (timed engaged signal). To set them as secondary external unit (engaged signal active for the whole time the riser is in use), it is necessary to put all the Dip switches of the selector to ON.
- When a call is transmitted from the external unit if a busy tone is heard instead of the ring tone it means that a call to another external unit is in session
- **In case of a persistent shortcircuit on the bus line an intermittent signaling sound will be heard on the external unit.**

PUSH-BUTTON PROGRAMMING WITH AUDIO VIDEO ART. 4660C GROUP AND MODULES ART. 3323/3, 3323/4 AND 3323/6

1. Connect the terminal boards of modules Art. 3323/3, 3323/4 and 3323/6 together and with the terminal board of the Art. 4660C group using the special cables. Insert the modules Art. 3323/3, 3323/4 and 3323/6 on the relative terminal boards (figure 1).
2. On the terminal board of module Art. 4660C connect the power supply to ~~, set the switch in programming position (red) (Figure 2A). Connect the terminal board to module Art. 4660C assembled as shown previously. (Warning - modules Art. 3323/3, 3323/4 and 3323/6 to be programmed must already be positioned) (figure 2).

Note: for connection between the terminal board and module Art. 4660C, it is possible to use the cable Art. 3309, available as an optional accessory (figure 3) during the programming stage.

3. Set the Dip switches located on the rear of the audio module with the same code assigned to the telephone or monitor according to the correspondence described in the programming table on page 6.
4. Press the push-button to be associated with the telephone call. A confirmation tone signals that programming has taken place.
5. **After completing programming, set the switch back into standby position (white) (Figure 2B).**

Ⓖ AVERTISSEMENT:

- Les modules Art. 4660C fonctionnent normalement comme plaque de rue principale (signal d'occupé temporisé). Pour les programmer comme plaque de rue secondaire (signal d'occupé actif pendant toute la durée où le montant est occupé) tous les dip switches du sélecteur doivent être placés sur ON.
- Si, au lieu de la sonnerie, une tonalité occupée retentit lors d'un appel depuis l'unité extérieure, cela signifie qu'un appel est déjà en cours vers une autre unité extérieure.
- **En cas de court-circuit persistant sur la ligne bus, l'unité extérieure émet un signal sonore intermittent d'avertissement.**

PROGRAMMATION DES BOUTONS AVEC GROUPE AUDIO VIDEO ART. 4660C ET MODULES ART. 3323/3, 3323/4 ET 3323/6

1. Brancher les boîtes à bornes des modules Art. 3323/3, 3323/4 et 3323/6 entre elles et à la boîte à bornes du groupe Art. 4660C en utilisant les petits câbles spéciaux. Introduire les modules Art. 3323/3, 3323/4 et 3323/6 dans les boîtes à bornes correspondantes (figure 1).
2. Sur la boîte à bornes du module Art. 4660C brancher l'alimentation ~~, placer le commutateur en position de programmation (rouge) (voir fig. 2A). Brancher la boîte à bornes au module Art. 4660C assemblé de la manière précédemment indiquée. (Attention, les modules Art. 3323/3, 3323/4 et 3323/6 à programmer doivent être déjà positionnés) (figure 2).
NOTE: Pour connecter la boîte à bornes au module Art. 4660C, lors de la programmation on pourra utiliser le petit câble Art. 3309 disponible comme accessoire en option (figure 3).
3. Programmer le dip switch placé sur le dos du module audio avec le même code attribué au combiné parlophonique ou au moniteur selon la correspondance décrite dans le tableau de programmation à la page 6.
4. Appuyer sur le bouton que l'on désire associer à l'appel du combiné parlophonique. La réalisation de la programmation est signalée par un bip de confirmation.
5. **A la fin de la programmation, remettre le commutateur en position de standby (blanc) (voir fig. 2B).**

NL WAARSCHUWING:

- De module 4660C functioneren normaal als hoofdentree (bezet signaal gedurende een ingestelde tijd).
Om deze in te stellen als secundair entreepaneel (bezet signaal als de buslijn in gebruik is) dienen alle dipswitches op "ON" ingesteld te worden.
- Als er vanaf het entreepaneel een oproep verzonden wordt en in plaats van de beltoon een bezettoon te horen is, betekent dit dat er een oproep naar een ander entreepaneel actief is.
- Bij een blijvende kortsluiting in de buslijn is er op het entreepaneel een intermitterend geluidssignaal te horen.**

PROGRAMMERING BELDRUKKERS MET AUDIO VIDEO ART. 4660C EN MODULEN ART. 3323/3, 3323/4 E 3323/6

- Verbind de drukknopmodulen Art. 3323/3, 3323/4 en 3323/6 met de module 4660C d.m.v. de meegeleverde verbindingen. Steek de module Art. 3323/3, 3323/4 en 3323/6 in de bijbehorende aansluitblokken (zie figuur 1).
- Sluit de voeding aan op de klemmen ~ ~ van de module 4660C en plaats de schakelaar in de programmeerpositie (rood) (figuur 2A). Verbind het aansluitblok met de module 4660C zoals afgebeeld.
Attentie: de module Art. 3323/3, 3323/4 en 3323/6 dienen al gemonteerd te zijn, voor dat met de programmering wordt gestart (zie figuur 2).
OPMERKING: er is een speciale programmeerkabel art. 3309 leverbaar als accessoire voor het verbinden van het aansluitblok en de module 4660C tijdens het programmeren (zie figuur 3).
- Zet de dipswitch aan de achterzijde van de luidsprekermodule op dezelfde code als die op de corresponderende huistelefoon of monitor ingesteld is volgens tabel op pag. 6.
- Druk nu op de drukknop die op deze code moet worden geprogrammeerd.
Als de programmering wordt opgeslagen, wordt dit bevestigd door een bevestigingstoon.
- Plaats na het beëindigen van het programmeren de schakelaar terug in de stand-by positie (wit) (Figure 2B).**

D ACHTUNG:

- Die Module Art. 4660C funktionieren normalerweise als Haupt-Außenstation (Belegmeldung befristet).
Um sie als Neben-Außenstation einzustellen (Belegmeldung während der ganzen Dauer des Einsatzes der Steigleitung aktiv), müssen alle Dip-Schalter des Wählschalters auf ON gestellt werden.
- Wenn ein Anruf von der Außenstation übermittelt wird und das Besetzzeichen anstelle des Ruftons zu hören ist, bedeutet dies, dass in diesem Moment ein Anruf zu einer anderen Außenstation getätigt wird.
- Im Falle eines andauernden Kurzschlusses auf der Buslinie ist an der Außenstation in gleichmäßigen Abständen ein Signalton zu hören.**

PROGRAMMIERUNG DER TASTEN MIT DER AUDIO-VIDEO ART. 4660C UND DEN MODULEN ART. 3323/3, 3323/4 E 3323/6

- Die Klemmleisten der Module Art. 3323/3, 3323/4 und 3323/6 untereinander und mit der Klemmleiste der Gruppe Art. 4660C verbinden, indem man die dazu bestimmten Kabel verwendet.
Die Module Art. 3323/3, 3323/4 und 3323/6 in die jeweiligen Klemmleisten einfügen (Abbildung 1).
- Auf der Klemmleiste des Moduls Art. 4660C das Netzgerät mit ~ ~ und den Schalter in Position Programmierung (rot) setzen (Figure 2A).
Die Klemmleiste mit dem Modul Art. 4660C verbinden das, wie vorher gezeigt, zusammengebaut wurde.
(Achtung die zu programmierenden Module Art. 3323/3, 3323/4 und 3323/6 müssen schon in Position sein) (Abbildung 2).
ANMERKUNG: Zur Verbindung zwischen der Klemmleiste und dem Modul Art. 4660C ist es in der Programmierungsphase möglich das Kabel Art. 3309, das als zusätzliches Zubehör erhältlich ist (Abbildung 3), zu verwenden.
- Den Dip-Schalter auf der Rückseite des Audio-Moduls auf denselben Code einstellen, wie auf der Innenstelle oder dem Monitor in Übereinstimmung mit der Beschreibung in der Programmierstabelle auf Seite 6.
- Die Taste drücken, der man den Ruf an der Innenstelle zuordnen möchte. Die erfolgreiche Programmierung wird durch einen Ton bestätigt.
- Zum Ende der Programmierung, den Schalter in Position "Stand-by" zurücksetzen (weiß) (Figure 2B).**

E WARNING:

- Los módulos Art. 4660C funcionan normalmente como unidad externa principal (señalización de ocupado a tiempo).
Para programarlos como unidad externa secundaria (señalización de ocupado activa durante toda la duración de empleo de la columna) es necesario poner todos los Dip switches del selector en ON.
- Cuando al transmitir una llamada desde la unidad externa se oye un tono de ocupado en lugar de un tono de llamada, indica que se está realizando una llamada a otra unidad externa.
- En caso de que se produzca un cortocircuito persistente en la línea de bus, se oirá un sonido de aviso intermitente en la unidad externa.**

PROGRAMACIÓN PULSADORES CON GRUPO AUDIO VIDEO ART. 4660C Y MÓDULOS ART. 3323/3, 3323/4 Y 3323/6

- Conectar las cajas de bornas de los módulos Art. 3323/3, 3323/4 y 3323/6 entre ellos y con la caja de bornas del grupo Art. 4660C utilizando los correspondientes cordones. Introducir los módulos Art. 3323/3, 3323/4 y 3323/6 en las correspondientes cajas de bornas (figura 1).
- En la caja de bornas del módulo Art. 4660C conectar la alimentación en ~ ~ , colocar lo interruptor en la posición de programación (rojo) (véase la figura 2A). Conectar la caja de bornas al módulo Art. 4660C ensamblado como se indica precedentemente. (atención los módulos Art. 3323/3, 3323/4 y 3323/6 para programar deben estar posicionados) (figura 2).
NOTA: para la conexión entre la caja de bornas y el módulo Art. 4660C en fase de programación es posible usar el cordón de conexión Art. 3309 disponible como accesorio opcional (figura 3).
- Programar el Dip switches colocado detrás del módulo audio con el mismo código indicado en el teléfono o monitor según la correspondencia descrita en la tabla de programación en la pág. 6.
- Presionar el pulsador que se desea asociar con la llamada del teléfono.
La programación está señalada con un tono de confirmación.
- Al final de la programación volver a colocar lo interruptor en la posición standby (blanco) (véase la figura 2B).**

P AVISO:

- Os módulos Art. 4660C funcionam normalmente como posto externo principal (sinalização de ocupado por tempo).
Para configurá-los como posto externo secundário (sinalização de ocupado activa durante toda a duração de acção da coluna) é necessário colocar todos os Dip switches do selector em ON.
- Se ao transmitir uma chamada a partir da unidade externa ouvir um tom de linha ocupada em vez do tom de toque, significa que está a decorrer uma chamada para outra unidade externa.
- Em caso de curto-circuito persistente na linha Bus, a unidade externa emite um tom de sinalização intermitente.**

PROGRAMAÇÃO DOS BOTÕES COM GRUPO ÁUDIO VIDEO ART. 4660C E MÓDULOS ART. 3323/3, 3323/4 E 3323/6

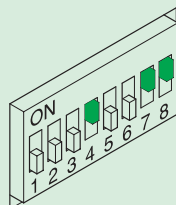
- Ligar os quadros de bornes dos módulos Art. 3323/3, 3323/4 e 3323/6 entre si e com o quadro de bornes do grupo Art. 4660C utilizando os cabos apropriados. Inserir os módulos Art. 3323/3, 3323/4 e 3323/6 nos relativos quadros de bornes (figura 1).
- No quadro de bornes do módulo Art. 4660C ligar a alimentação em ~ ~ , coloque o interruptor em posição da programação (vermelho) (ver figura 2A).
Ligar o quadro de bornes ao módulo Art. 4660C montado conforme indicado anteriormente. (atenção: os módulos Art. 3323/3, 3323/4 e 3323/6 a programar devem já estar posicionados) (figura 2).
NOTA: para a ligação entre o quadro de bornes e o módulo Art. 4660C na fase de programação é possível usar o cabo Art. 3309 disponível como acessório opcional (figura 3).
- Configurar o Dip switch colocado na parte traseira do módulo áudio com o mesmo código atribuído ao telefone ou monitor de acordo com a correspondência descrita na tabela de programação na pág. 6.
- Apertar o botão que se quer associar à chamada do interfone.
A programação efectuada é sinalizada com um tom de confirmação.
- No final da programação recolocar o interruptor na posição standby (branco) (ver figura 2B).**

- ⓘ Tabella di programmazione dei dip switch
- Ⓖ Dip switch programming table
- Ⓕ Tableau de programmation des dip switches
- Ⓝ Programmeringtabel van de dipswitches

- Ⓛ Tabelle zur Programmierung der Dip-Schalter
- Ⓔ Tabla de programación de los Dip switches
- Ⓟ Tabla de programação dos Dip switches.

Cod.ut. User code Usager Gebruik. Ann. Cod. Cód.usu. Cód.ut.	Dip switch su ON Dip switch to ON Usager dipswitches op ON Dip-Schalter auf ON Dip switches en ON Dip switches em ON	Nome utente User name Nom usager Naam gebruiker Name des Benutzers Nombre usuario Nome utente	Cod.ut. User code Usager Gebruik. Ann. Cod. Cód.usu. Cód.ut.	Dip switch su ON Dip switch to ON Usager dipswitches op ON Dip-Schalter auf ON Dip switches en ON Dip switches em ON	Nome utente User name Nom usager Naam gebruiker Name des Benutzers Nombre usuario Nome utente	Cod.ut. User code Usager Gebruik. Ann. Cod. Cód.usu. Cód.ut.	Dip switch su ON Dip switch to ON Usager dipswitches op ON Dip-Schalter auf ON Dip switches en ON Dip switches em ON	Nome utente User name Nom usager Naam gebruiker Name des Benutzers Nombre usuario Nome utente	Cod.ut. User code Usager Gebruik. Ann. Cod. Cód.usu. Cód.ut.	Dip switch su ON Dip switch to ON Usager dipswitches op ON Dip-Schalter auf ON Dip switches en ON Dip switches em ON	Nome utente User name Nom usager Naam gebruiker Name des Benutzers Nombre usuario Nome utente
1	1		61	1,3,4,5,6		121	1,4,5,6,7		181	1,3,5,6,8	
2	2		62	2,3,4,5,6		122	2,4,5,6,7		182	2,3,5,6,8	
3	1,2		63	1,2,3,4,5,6		123	1,2,4,5,6,7		183	1,2,3,5,6,8	
4	3		64	7		124	3,4,5,6,7		184	4,5,6,8	
5	1,3		65	1,7		125	1,3,4,5,6,7		185	1,4,5,6,8	
6	2,3		66	2,7		126	2,3,4,5,6,7		186	2,4,5,6,8	
7	1,2,3		67	1,2,7		127	1,2,3,4,5,6,7		187	1,2,4,5,6,8	
8	4		68	3,7		128	8		188	3,4,5,6,8	
9	1,4		69	1,3,7		129	1,8		189	1,3,4,5,6,8	
10	2,4		70	2,3,7		130	2,8		190	2,3,4,5,6,8	
11	1,2,4		71	1,2,3,7		131	1,2,8		191	1,2,3,4,5,6,8	
12	3,4		72	4,7		132	3,8		192	7,8	
13	1,3,4		73	1,4,7		133	1,3,8		193	1,7,8	
14	2,3,4		74	2,4,7		134	2,3,8		194	2,7,8	
15	1,2,3,4		75	1,2,4,7		135	1,2,3,8		195	1,2,7,8	
16	5		76	3,4,7		136	4,8		196	3,7,8	
17	1,5		77	1,3,4,7		137	1,4,8		197	1,3,7,8	
18	2,5		78	2,3,4,7		138	2,4,8		198	2,3,7,8	
19	1,2,5		79	1,2,3,4,7		139	1,2,4,8		199	1,2,3,7,8	
20	3,5		80	5,7		140	3,4,8		200	4,7,8	
21	1,3,5		81	1,5,7		141	1,3,4,8		201	1,4,7,8	
22	2,3,5		82	2,5,7		142	2,3,4,8		202	2,4,7,8	
23	1,2,3,5		83	1,2,5,7		143	1,2,3,4,8		203	1,2,4,7,8	
24	4,5		84	3,5,7		144	5,8		204	3,4,7,8	
25	1,4,5		85	1,3,5,7		145	1,5,8		205	1,3,4,7,8	
26	2,4,5		86	2,3,5,7		146	2,5,8		206	2,3,4,7,8	
27	1,2,4,5		87	1,2,3,5,7		147	1,2,5,8		207	1,2,3,4,7,8	
28	3,4,5		88	4,5,7		148	3,5,8		208	5,7,8	
29	1,3,4,5		89	1,4,5,7		149	1,3,5,8		209	1,5,7,8	
30	2,3,4,5		90	2,4,5,7		150	2,3,5,8		210	2,5,7,8	
31	1,2,3,4,5		91	1,2,4,5,7		151	1,2,3,5,8		211	1,2,5,7,8	
32	6		92	3,4,5,7		152	4,5,8		212	3,5,7,8	
33	1,6		93	1,3,4,5,7		153	1,4,5,8		213	1,3,5,7,8	
34	2,6		94	2,3,4,5,7		154	2,4,5,8		214	2,3,5,7,8	
35	1,2,6		95	1,2,3,4,5,7		155	1,2,4,5,8		215	1,2,3,5,7,8	
36	3,6		96	6,7		156	3,4,5,8		216	4,5,7,8	
37	1,3,6		97	1,6,7		157	1,3,4,5,8		217	1,4,5,7,8	
38	2,3,6		98	2,6,7		158	2,3,4,5,8		218	2,4,5,7,8	
39	1,2,3,6		99	1,2,6,7		159	1,2,3,4,5,8		219	1,2,4,5,7,8	
40	4,6		100	3,6,7		160	6,8		220	3,4,5,7,8	
41	1,4,6		101	1,3,6,7		161	1,6,8		221	1,3,4,5,7,8	
42	2,4,6		102	2,3,6,7		162	2,6,8		222	2,3,4,5,7,8	
43	1,2,4,6		103	1,2,3,6,7		163	1,2,6,8		223	1,2,3,4,5,7,8	
44	3,4,6		104	4,6,7		164	3,6,8		224	6,7,8	
45	1,3,4,6		105	1,4,6,7		165	1,3,6,8		225	1,6,7,8	
46	2,3,4,6		106	2,4,6,7		166	2,3,6,8		226	2,6,7,8	
47	1,2,3,4,6		107	1,2,4,6,7		167	1,2,3,6,8		227	1,2,6,7,8	
48	5,6		108	3,4,6,7		168	4,6,8		228	3,6,7,8	
49	1,5,6		109	1,3,4,6,7		169	1,4,6,8		229	1,3,6,7,8	
50	2,5,6		110	2,3,4,6,7		170	2,4,6,8		230	2,3,6,7,8	
51	1,2,5,6		111	1,2,3,4,6,7		171	1,2,4,6,8		231	1,2,3,6,7,8	
52	3,5,6		112	5,6,7		172	3,4,6,8		232	4,6,7,8	
53	1,3,5,6		113	1,5,6,7		173	1,3,4,6,8		233	1,4,6,7,8	
54	2,3,5,6		114	2,5,6,7		174	2,3,4,6,8		234	2,4,6,7,8	
55	1,2,3,5,6		115	1,2,5,6,7		175	1,2,3,4,6,8		235	1,2,4,6,7,8	
56	4,5,6		116	3,5,6,7		176	5,6,8		236	3,4,6,7,8	
57	1,4,5,6		117	1,3,5,6,7		177	1,5,6,8		237	1,3,4,6,7,8	
58	2,4,5,6		118	2,3,5,6,7		178	2,5,6,8		238	2,3,4,6,7,8	
59	1,2,4,5,6		119	1,2,3,5,6,7		179	1,2,5,6,8		239	1,2,3,4,6,7,8	
60	3,4,5,6		120	4,5,6,7		180	3,5,6,8		*240	5,6,7,8	

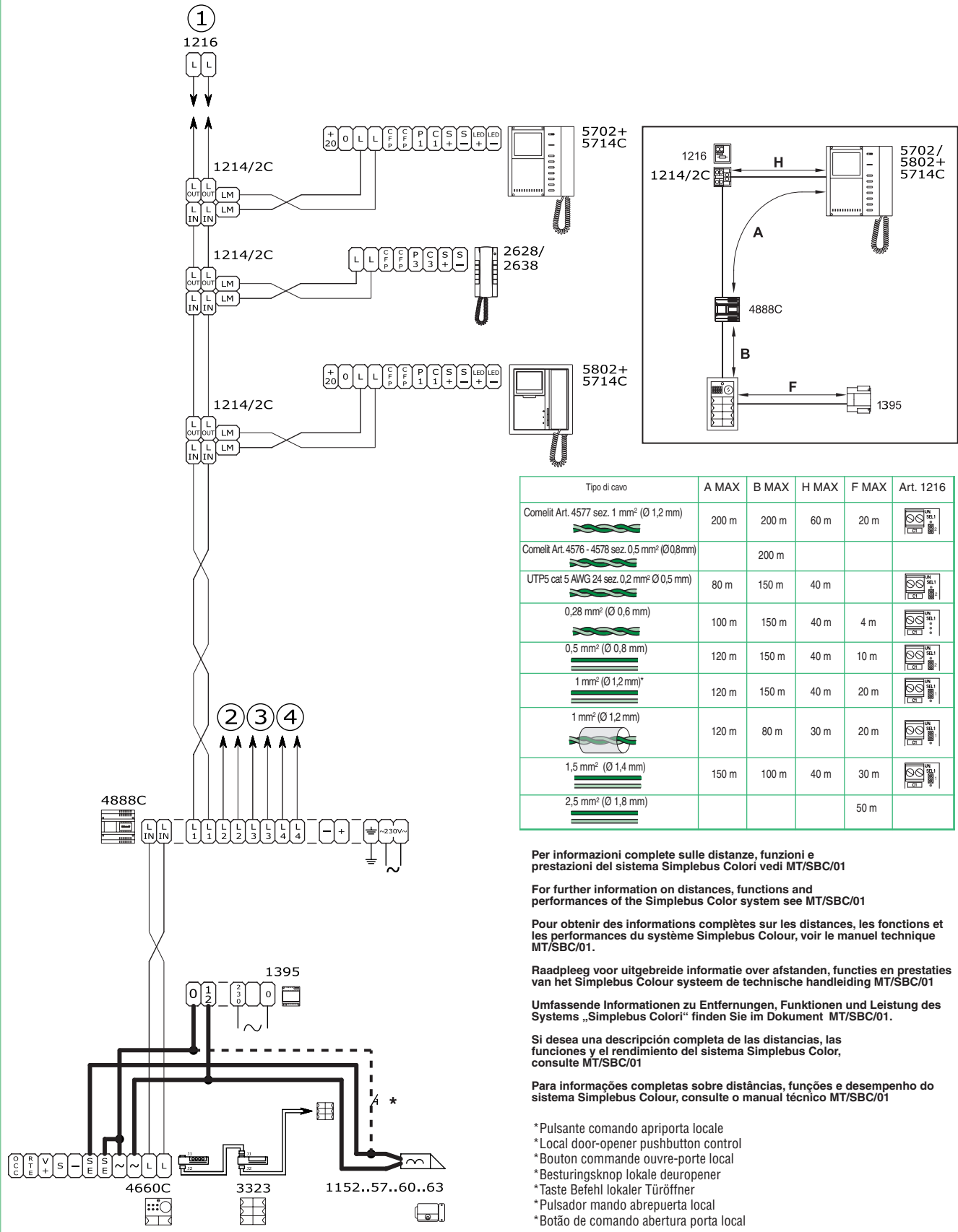
- ⓘ ESEMPIO impostazione codice 200.
- Ⓖ EXAMPLE setting code 200.
- Ⓕ EXEMPLE de programmation code 200.
- Ⓝ VOORBEELD instelling code 200.
- Ⓛ BEISPIEL Einstellen des Codes 200.
- Ⓔ EJEMPLO programación del código 200.
- Ⓟ EXEMPLO configuração código 200



- ⓘ *NOTA: il codice 240 è riservato per il centralino
- Ⓖ *NOTE: code 240 is reserved for the switchboard
- Ⓕ *NOTE: le code 240 est réservé au standard
- Ⓝ *N.B.: de code 240 is gereserveerd voor de portierscentrale
- Ⓛ *ANMERKUNG: der Code 240 ist für die Zentrale belegt
- Ⓔ *NOTA: el código 240 está reservado para la central.
- Ⓟ *NOTA: o código 240 é reservado para a central de chamadas.

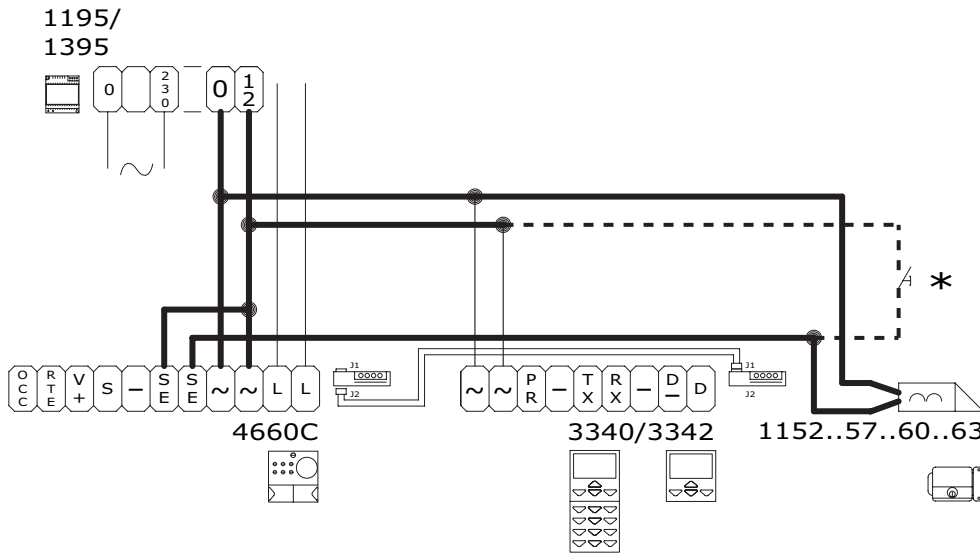
SB2V/01GC

- ① Impianto 1 porta video serie Powercom - Cablaggio Simplebus Color.
- GB System with 1 Powercom Series video entrance - Simplebus Color Cabling.
- F Installation avec 1 porte vidéo Série Powercom - Câblage Simplebus Color.
- NL Installatie 1 video entreepaneel Serie Powercom - Cablaggio Simplebus Color.
- D Anlage 1 Tür mit Video der Serie Powercom - Simplebus Color verkabelung.
- E Instalación 1 puerta vídeo Serie Powercom - Cableado Simplebus Color.
- P Instalação 1 porta vídeo Série Powercom - Cablagem Simplebus Color.



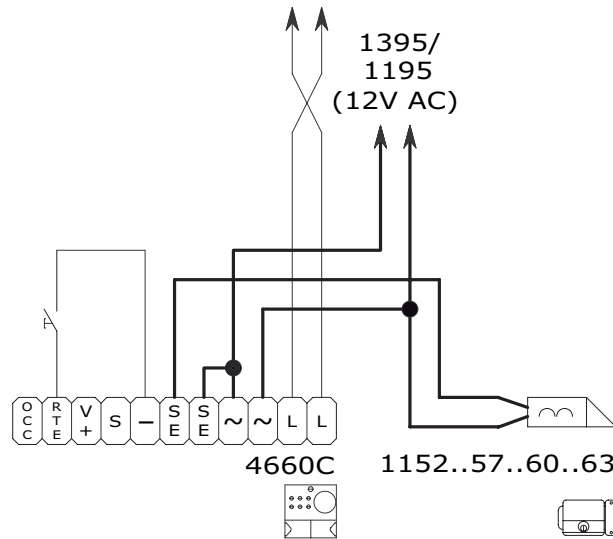
SB/UC

- ① Variante collegamento porta video digitale con Art. 3340 - 3342
- ② Variante anglage Tür mit video digital Art. 3340 - 3342
- ③ Variante with video door entry system with digital entrance Art. 3340 - 3342
- ④ Variante Instalación puerta video digital Art. 3340 - 3342
- ⑤ Variante porte video avec entrée digitale Art. 3340 - 3342
- ⑥ Variante Instalação porta video digital Art. 3340 - 3342
- ⑦ Variante video deurtelefoon installatie met digitale entreepaneel Art. 3340 - 3342



SB/PC

- ① Variante collegamento apriporta locale temporizzato
- ② Variante to connect the timed local lock button (Request To Exit)
- ③ Variante pour connecter le bouton de commande de gâche local temporisé
- ④ Variante voor het aansluiten van een (sleutel)schakelaar. Stuurt slot aan gedurende ingestelde deuropentijd.
- ⑤ Variante, zum der zeitgesteuerten Türöffnertaste anzuschließen
- ⑥ Variante para conectar el pulsador del abrepuerta local con tiempo programado
- ⑦ Variant para conectar o botão de pressão de abertura de porta com tempo programado



Assistenza tecnica Italia 0346/750090
Commerciale Italia 0346/750091

Technical service abroad (+39) 0346750092
Export department (+39) 0346750093



Comelit Group S.p.A. - Via Don Arrigoni 5 - 24020 Rovetta S. Lorenzo BG Italy - tel. (+39) 0346 750 011 - fax (+39) 0346 71436
www.comelit.it info@comelit.it commerciale.italia@comelit.it export.department@comelit.it



15, Rue Jean Zay
69800 Saint Priest
Tel 04 72 28 06 56
Fax 04 72 28 83 29
http://www.comelit.fr
E-mail: Comelit.NH@wanadoo.fr ①



Aventurijn 220
3316LB Dordrecht
Tel 078 65 11 201
Fax: 078 61 70 955
http://www.comelit.nl
E-mail: info@comelit.nl ②



Chaussée de Ninove, 900
1703 Schepdaal (Dilbeek)
Ninoofsesteenweg, 900
1703 Schepdaal (Dilbeek)
Tel 02 411 50 99 - Fax 02 411 50 97
http://www.comelit.be
E-mail: info@comelit.be ③



1 Brownfields
Welwyn Garden City
HERTS - AL7 1AN
Tel 01707 377203
Fax 01707 377204
http://www.comelitgroup.co.uk
E-mail: info@comelitgroup.co.uk ④



SINGAPORE REPRESENTATIVE OFFICE
54 Genting Lane, Ruby Land Complex,
Blk 2, #06-01
Singapore 349562
Tel : 65-6748 8563
Fax: 65-6748 8584
E-mail: comelit2004@yahoo.com.sg ⑤



Josef Estivill 67/69
08027 Barcelona
Tel. 932 430 376
Fax 934 084 683
http://www.comelit.es
E-mail: info@comelit.es ⑥